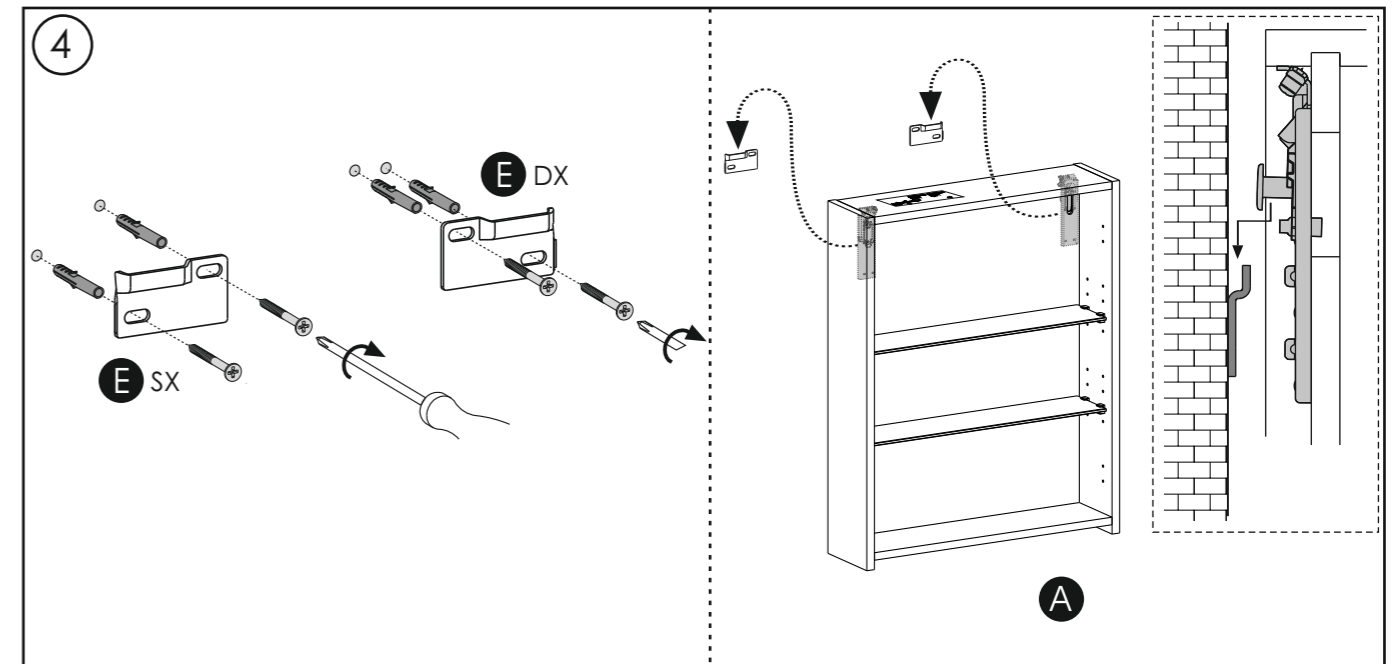
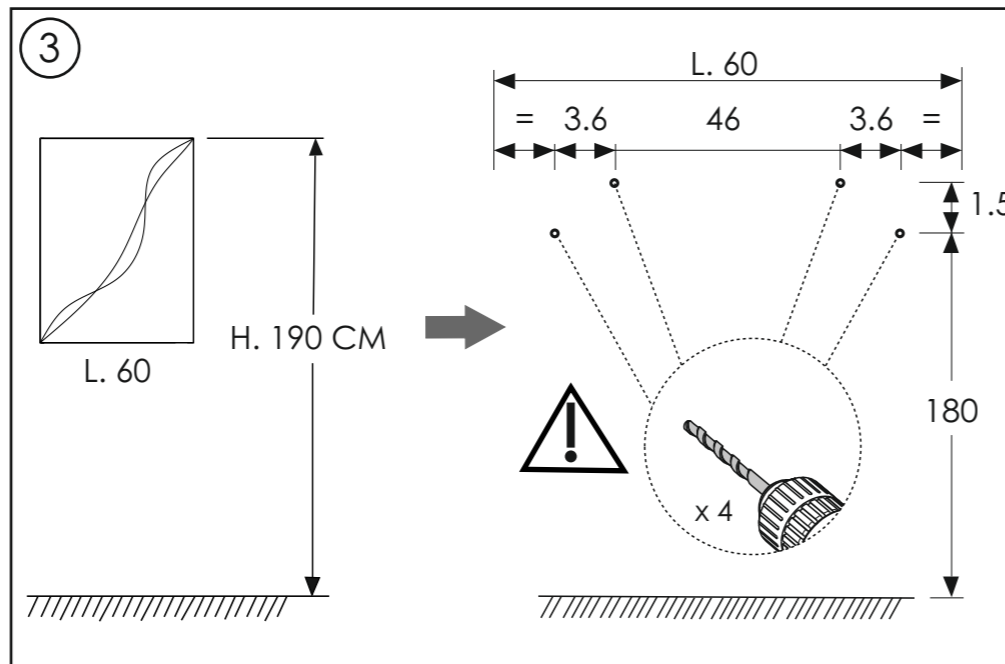
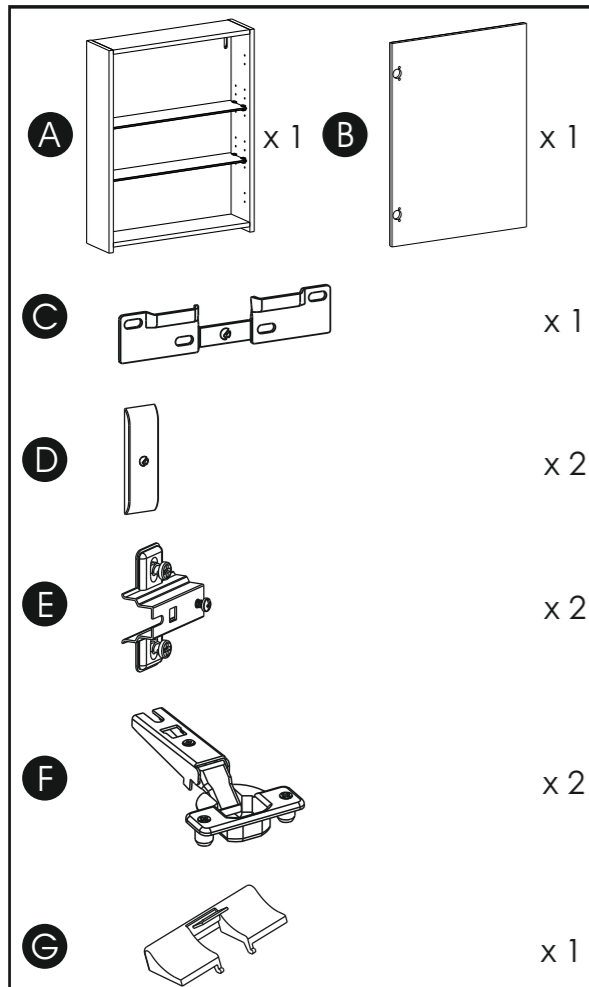
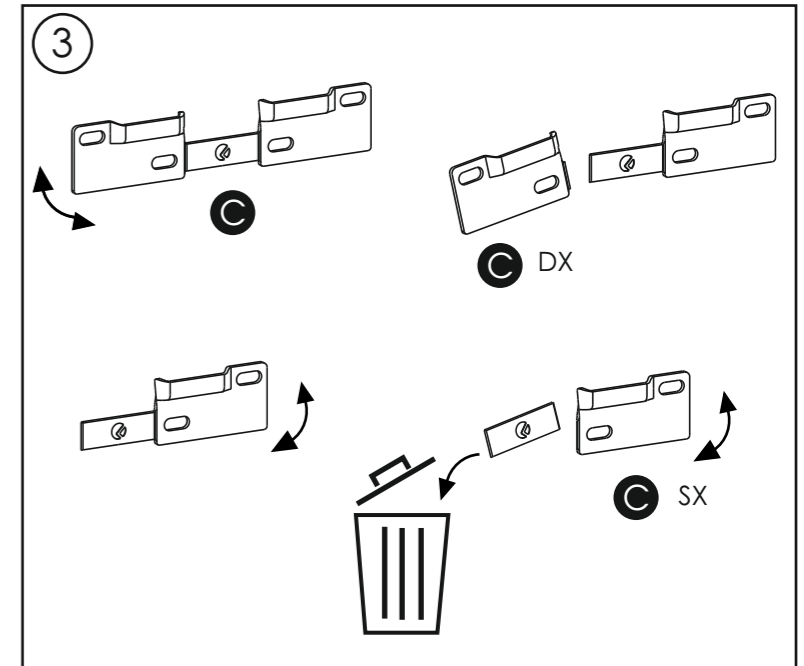


②

DIONE
SPECCHIERA L.60
CM. 75 X 60 X 18
Art. 5DMSSP4.067
KG. 16.7 M3. 0.114

*
 (IT) Riferimento da comunicare per qualunque richiesta.
 (UK) Reference to communicate for any request.
 (F) Références à communiquer pour toute demande.
 (D) Bezugnahme auf die für jede Anfrage zu kommunizieren.
 (E) Referencia que se debe adjuntar a cualquier petición.



**

I Tasselli e viti non inclusi. Utilizzare accessori di fissaggio (da acquistare a parte) adatti alla parete della tua casa.

GB Wall plugs and screws are not included. Use fixing devices (sold separately) that are suitable for the type of wall in your house.

F Chevilles et vis non incluses. Utiliser des dispositifs de fixation mural (vendus séparément) indiqués pour les murs de votre maison.

D Dübel und Schrauben nicht inbegriffen. Bitte Schrauben und Dübel entsprechend der Wandbeschaffenheit verwenden (separat erhältlich).

E Tacos y tornillos no incluidos. Utiliza accesorios de fijación (se compran por separado) adecuados para las paredes de su casa.

