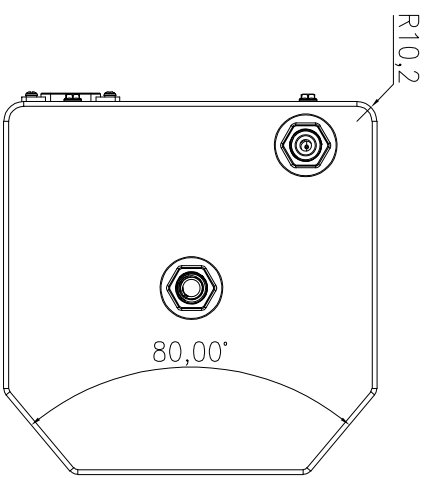
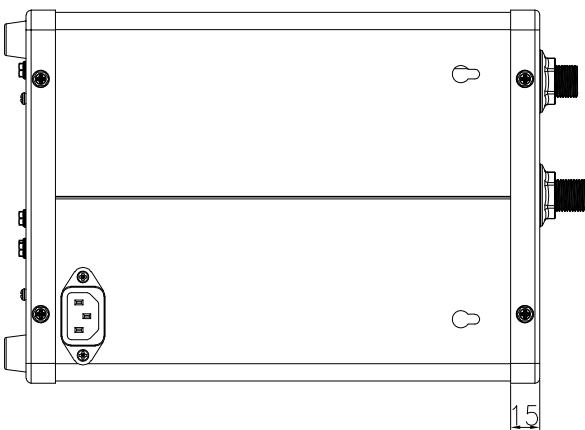
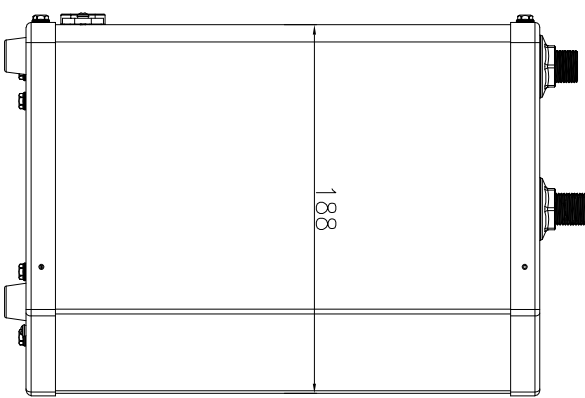
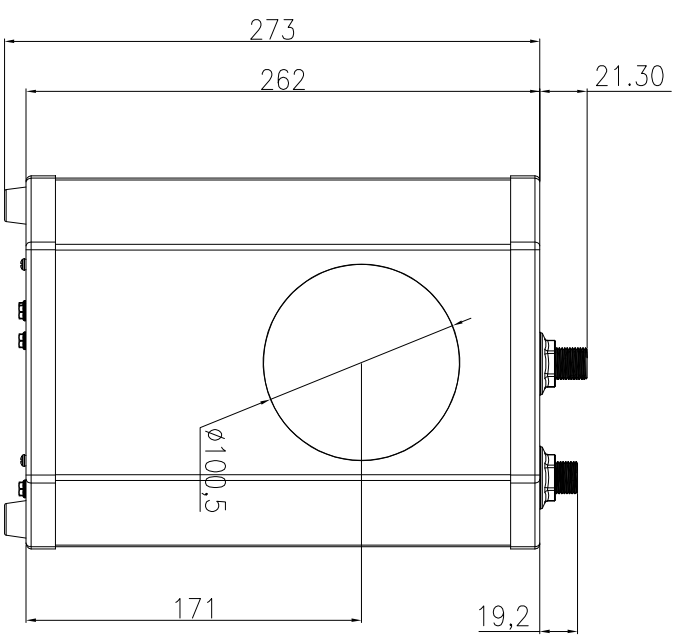
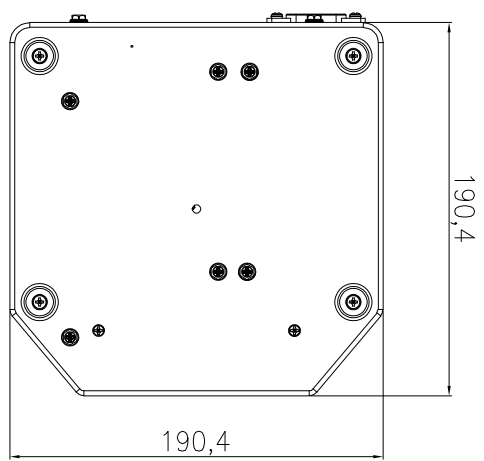


存档部门
发档部门

物料编号
ZS02-01-0052

公差等级	基本尺寸				
	0.5-3	3-6	6-30	30-120	120-400
精密F	±0.05	±0.05	±0.1	±0.15	±0.2
中等M	±0.1	±0.1	±0.2	±0.3	±0.5
粗糙C	±0.2	±0.3	±0.5	±0.8	±1.2



序号	部品名	材料	规格	图号	数量	备注
4						
3						
2						
1						

图样标记		规格		名称		图号	
S	mm	单位	重量	比例	名称	图号	数量
标准化					开水器外观图	AMS-ESZJ-001	
审定							
工艺							
设计							
校对							
审核							

奥华斯电器有限公司
AOUHUASI

