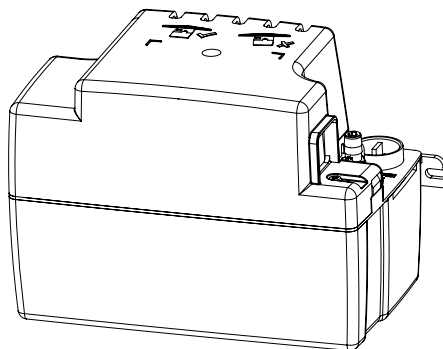
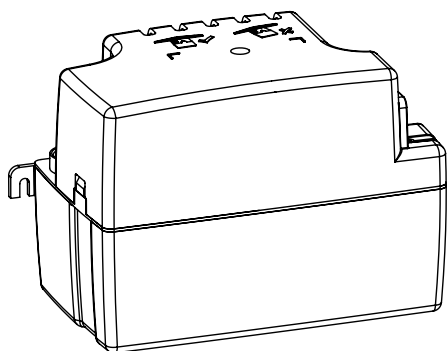


NOT192

07.21

Sanicondens Pro / Sanicondens Eco v02



FR NOTICE DE SERVICE / MONTAGE

EN OPERATING/INSTALLATION MANUAL

DE BEDIENUNGS-/INSTALLATIONSANLEITUNG

IT MANUALE PER L'USO E L'INSTALLAZIONE

ES MANUAL DE FUNCIONAMIENTO

PT MANUAL DE INSTALAÇÃO/UTILIZAÇÃO

NL GEBRUIKERS-/INSTALLATIEHANDLEIDING

SV SERVICEHANDBOK

NO SERVICE-/MONTERINGSVEILEDNING

PL INSTRUKCJA OBSŁUGI/MONTAŻU

RU РУКОВОДСТВО ПО ЭКСПЛУАТАЦИИ И УСТАНОВКЕ

RO MANUAL DE UTILIZARE/INSTALARE

CS NÁVOD K OBSLUZE/INSTALACI

TR KURULUM KILAVUZU

ZH 操作 / 安装指南

AR التشغيل / دليل التركيب





FR AVERTISSEMENT

Cet appareil peut être utilisé par des enfants âgés d'au moins 8 ans et par des personnes ayant des capacités physiques sensorielles ou mentales réduites ou dénuées d'expérience ou de connaissance, s'ils (si elles) sont correctement surveillé(e)s ou si des instructions relatives à l'utilisation de l'appareil en toute sécurité leur ont été données et si les risques encourus ont été appréhendés. Les enfants ne doivent pas jouer avec l'appareil. Le nettoyage et l'entretien par l'utilisateur ne doivent pas être effectués par des enfants sans surveillance.

RACCORDEMENT ÉLECTRIQUE

L'appareil doit être raccordé à un circuit d'alimentation relié à la terre. Raccorder l'appareil au réseau selon les normes du pays (France : Norme NF C 15-100).

Le raccordement doit servir exclusivement à l'alimentation de l'appareil. Si le câble d'alimentation est endommagé, il doit être remplacé par un câble ou un ensemble spécial disponible auprès du fabricant ou de son service après vente.

Le circuit d'alimentation électrique doit être protégé par un disjoncteur différentiel haute sensibilité (30mA).

L'appareil doit être placé de façon telle que la fiche de prise de courant soit accessible.

Débrancher électriquement avant toute intervention !

EN WARNING

This device can be used by children who are at least 8 years old and by people with reduced physical, sensory or mental capacities or those without knowledge or experience, if they are properly supervised or if they have been given instructions on safely using the device and the associated risks have been understood. Children should not play with the device. Children should not clean or perform maintenance on the device without supervision.

ELECTRICAL CONNECTIONS

The electrical installation must be done by a qualified electrical engineer. All wiring must conform to BS7671, 1992 requirements for electrical installations.

The device's power supply must be connected to ground (class I) and protected by a high

sensitivity differential circuit breaker (30 mA). Devices without plugs must be connected to a main switch on the power supply which disconnects all poles (contact separation distance of at least 3 mm). The connection must be used exclusively to provide the power to the product. If the power cord is damaged, it must be replaced by a special cord or assembly available from the manufacturer or customer service team.

Disconnect electrical power before working on the unit !

DE ACHTUNG

Dieses Gerät darf von Kindern im Alter von mindestens 8 Jahren und von Personen mit eingeschränkten physischen, sensorischen und mentalen Fähigkeiten sowie von Personen ohne Erfahrung und Kenntnisse der Bedienung nur unter der Voraussetzung benutzt werden, dass sie ordnungsgemäß beaufsichtigt werden und in die sichere Bedienung des Geräts eingewiesen wurden und dass sie die möglichen Risiken verstanden haben. Kinder dürfen nicht mit dem Gerät spielen. Die Reinigung und Wartung durch den Nutzer darf nicht von unbeaufsichtigten Kindern durchgeführt werden.

STROMANSCHLUSS

Die elektrische Montage muss von einem Elektriker durchgeführt werden. Den elektrischen Anschluss gemäß den im jeweiligen Land geltenden Normen herstellen (Deutschland: VDE 0100).

Die Versorgungsleitung des Geräts muss geerdet (Klasse I) und durch einen Fehlerstromschutzschalter (FI) (30 mA) geschützt sein. Die Stromzufuhr muss über eine Sicherung, Trennung aller Pole (mindestens 3 mm Kontaktabstand), gewährleistet sein. Der Anschluss darf ausschließlich der Stromzufuhr des Geräts dienen.

Wenn das Stromkabel beschädigt ist, muss es gegen ein Spezialkabel oder eine Einheit ausgetauscht werden, die beim Hersteller oder beim Kundendienst erhältlich sind.

Vor jedem Ausbau das Gerät vom Netz trennen !

ES Este aparato puede utilizarse por niños de 8 años como mínimo y por personas con capacidades físicas, sensoriales o mentales

reducidas o con falta de experiencia o conocimientos, siempre que se encuentren bajo vigilancia o si se les proporcionan las instrucciones relativas para el uso seguro del electrodoméstico y son conscientes de los riesgos a los que se exponen. Los niños no deben jugar con el aparato. Los niños sin vigilancia no deben encargarse de la limpieza ni del mantenimiento que debe realizar el usuario.

CONEXIÓN ELÉCTRICA

La instalación eléctrica debe realizarse por un profesional cualificado en electrotécnica. Conecte el dispositivo a la red según las normas del país correspondiente. El circuito de alimentación del aparato debe conectarse a tierra (clase I) y protegerse con un diferencial de alta sensibilidad (30 mA). La conexión debe servir exclusivamente para la alimentación del aparato.

Si el cable de alimentación estuviera dañado, deberá ser reemplazado por un cable o un mecanismo especial que podrá solicitar a su fabricante o a su servicio de postventa.

Desconectar eléctricamente antes de cualquier intervención !

IT Questo apparecchio può essere utilizzato da bambini a partire dagli 8 anni e dalle persone con capacità fisiche, sensoriali o mentali ridotte, o prive di esperienza e conoscenze a condizione che siano correttamente sorvegliate o che abbiano ricevuto istruzioni sull'uso sicuro del dispositivo e che ne conoscano i pericoli. I bambini non devono giocare con l'apparecchio. La pulizia e la manutenzione da parte dell'utente non devono essere eseguite da bambini non supervisionati.

RACCORDO ELETTRICO

Collegare l'apparecchio alla rete secondo le norme del paese.

Il circuito di alimentazione del dispositivo deve essere messo a terra (classe I) e protetto da un interruttore differenziale a elevata sensibilità (30 mA). Il collegamento deve servire esclusivamente all'alimentazione dell'apparecchio.

Se il cavo di alimentazione è danneggiato, deve essere sostituito con un cavo o un gruppo speciale disponibile presso il fabbricante o il suo servizio di assistenza postvendita.

Scollegare l'alimentazione elettrica prima di intervenire sull'apparecchio !

PT Este aparelho pode ser utilizado por crianças com, pelo menos, 8 anos e por pessoas com capacidades físicas, sensoriais ou mentais reduzidas ou com falta de experiência ou de conhecimentos, desde que sejam corretamente vigiadas ou recebam instruções sobre a utilização do aparelho com total segurança e caso tenham compreendido os riscos associados. As crianças não devem brincar com o aparelho. A limpeza e manutenção pelo utilizador não devem ser realizadas por crianças sem supervisão.

LIGAÇÃO ELÉTRICA

O aparelho deve estar ligado à rede segundo as normas do país em questão.

O circuito de alimentação do aparelho deve ser ligado à terra (classe I) e protegido por um disjuntor diferencial de alta sensibilidade (30 mA). A ligação deve servir exclusivamente para a alimentação do aparelho.

Se o cabo de alimentação estiver danificado, deve ser substituído por um cabo ou um conjunto especial disponível junto do fabricante ou do seu serviço pós-venda.

Desligar a alimentação eléctrica antes de qualquer intervenção !

NL Dit apparaat kan worden gebruikt door kinderen vanaf 8 jaar en door personen met lichamelijke, zintuiglijke of verstandelijke beperking of door mensen zonder ervaring of kennis, mits zij onder correct toezicht staan of instructies voor het veilige gebruik van het apparaat hebben gekregen en zij de risico's hebben begrepen. Kinderen mogen niet spelen met het apparaat. De schoonmaak en het onderhoud door de gebruiker mag niet worden uitgevoerd door kinderen zonder toezicht.

ELEKTRISCHE AANSLUITING

Sluit het apparaat op het spanningsnet aan volgens de geldende normen van het land.

Het stroomcircuit van het apparaat moet worden geaard (klasse I) en beschermd door een hoge gevoeligheid aardlekschakelaar (30mA). De koppeling moet uitsluitend worden gebruikt voor de stroomvoorziening van het apparaat.

Indien het netsnoer beschadigd is, moet dit vervangen worden door een speciaal snoer dat verkrijgbaar is bij de fabrikant of zijn servicedienst.

Koppel de voeding los voor elke ingreep !

NO Dette apparatet kan ikke brukes av barn under 8 år eller av personer som har reduserte fysiske, sansemessige eller mentale evner eller mangler erfaring eller kunnskap hvis de ikke får korrekt tilsyn eller har fått instruksjoner om fullt ut sikker bruk av produktet og forstått farene som er forbundet med det. Barn skal ikke leke med apparatet. Vask og vedlikehold skal ikke utføres av barn uten tilsyn.

ELEKTRISK TILKOBLING

Pumpen må kobles til et jordet strømnett. Koble pumpen til strømnettet i samsvar med standardene i landet. Tilkoblingen skal kun brukes for å tilføre strøm til pumpen. Tilførselskretsen må beskyttes av en overspenningsbryter (30mA).

Hvis strømkabelen er skadet, må den erstattes av en spesiell kabel eller enhet som er tilgjengelig fra produsenten eller dens etter-salgstjeneste.

Før ethvert inngrep må stikkkontakten tas ut!

PL Urządzenie może być obsługiwane przez dzieci powyżej 8 roku życia oraz osoby o ograniczonej sprawności fizycznej, sensorycznej lub umysłowej, bądź nieposiadające niezbędnego doświadczenia i wiedzy, o ile pozostają pod nadzorem lub udzielono im instrukcji dotyczących obsługi urządzenia w bezpieczny sposób i rozumieją występujące zagrożenia. Dzieci nie powinny bawić się urządzeniem. Wykonywane przez użytkownika prace dotyczące czyszczenia i konserwacji urządzenia nie może być przeprowadzane przez dzieci bez nadzoru.

PODŁĄCZENIA ELEKTRYCZNE

Całe okablowanie musi być zgodne z polską normą (PN-IEC 60364) wymogami dla instalacji elektrycznych.

Instalacja zasilania urządzenia musi być wyposażona w uziemienie (klasy I) i zabezpieczona wyłącznikiem różnicowoprądowym o wysokiej czułości (30 mA). Podłączenie może służyć wyłącznie do zasilania urządzenia.

Jeżeli kabel zasilający jest uszkodzony, należy go wymienić na specjalny kabel lub zespół dostępny u producenta lub w serwisie posprzedażnym.

We wszystkich przypadkach należy odłączyć zasilanie urządzenia!

SV Denna enhet kan användas av barn

från och med 8 års ålder och av personer med reducerad fysisk, sensorisk eller mental förmåga eller av personer med bristande erfarenhet och kunskap, om de får vederbörlig tilsyn eller om de får instruktioner om hur enheten ska användas på ett säkert sätt och om man har förstått de risker som användningen inbegriper. Barn ska inte leka med enheten. Rengöring och underhåll bör inte utföras av barn utan tillsyn.

ELEKTRISK ANSLUTNING

Anslut apparaten enligt landets norm. Strömförsörjningskretsen måste vara ansluten till jord (klass I) och skyddas av en känslig jordfelsbrytare (30 mA). Anslutningen ska endast användas till enheten.

Om strømkabeln är skadad måste den bytas ut mot en kabel eller specialenhet, som finns tillgänglig hos tillverkaren eller dennes kundtjänst.

Koppla ur elkontakten vid alla åtgärder!

RU Данный электроприбор может использоваться детьми в возрасте от 8 лет, лицами без соответствующего опыта и знаний или лицами с физическими, сенсорными или психическими отклонениями, если за ними осуществляется наблюдение и с ними был проведен теоретический и практический инструктаж по безопасному использованию устройства и они осознают возможные риски, связанные с эксплуатацией устройства. Не допускайте игр детей с устройством. Очистка и техническое обслуживание не должны выполняться детьми без присмотра.

ЭЛЕКТРОПОДКЛЮЧЕНИЕ

Электропроводка и подключение должны соответствовать требованиям ПУЭ.

Электроподключение должно осуществляться квалифицированным специалистом-электротехником.

Сеть питания данного прибора должна быть подключена к соответствующей системе заземления (класс I) и защищена высокочувствительным устройством защитного отключения (30 mA).

Подключение должно быть использовано только для питания аппарата.

Если шнур питания поврежден, его необходимо заменить специальным кабелем или сборкой, которую можно получить у производителя или послепродажного обслуживания.

RO Acest aparat poate fi utilizat de copiii de minim 8 ani și de persoanele ale căror capacități fizice, senzoriale sau psihice sunt reduse sau a căror experiență sau cunoștințe nu sunt suficiente, doar dacă aceștea beneficiază de supraveghere sau dacă au primit instrucțiuni privind maniera de utilizare a aparatului în deplină siguranță și în măsura în care înțeleg riscurile la care se pot expune. Copiii nu trebuie să se joace cu aparatul. Curățarea și întreținerea aparatului de către utilizator nu trebuie să fie efectuate de copii nesupravegheați.

RACORDAREA ELECTRICĂ

Conectați aparatul la rețeaua electrică conform normelor în vigoare.

Circuitul de alimentare al aparatului trebuie să fie prevăzut cu împământare (clasa I) și protejat de un disjuncteur diferențial de înaltă sensibilitate (30 mA). Racordul trebuie să fie folosit exclusiv în scopul alimentării aparatului.

În cazul în care cablul de alimentare este defect, acesta trebuie înlocuit cu un cablu sau ansamblu special disponibil de la producător sau de serviciul său post-vânzare.

Înainte de orice intervenție, deconectați mai întâi aparatul de la sursa electrică de alimentare !

CS Děti ve věku od 8 let (mladší v žádném případě) a osoby, jejichž tělesné, smyslové či duševní schopnosti jsou omezené, stejně tak jako osoby, které nemají dostatečné zkušenosti a znalosti, mohou tento přístroj používat výhradně pod dohledem osoby zodpovídající za jejich bezpečnost a pouze pokud chápou případná rizika a byly řádně poučeny o bezpečném použití přístroje. Děti si s přístrojem nesmí hrát. Čištění a uživatelskou údržbu nesmí provádět děti bez kvalifikovaného a odpovídajícího dozoru.

ELEKTRICKÉ PŘIPOJENÍ

Napájecí obvod zařízení musí být uzemněn (trída I) a chráněn proudovým chráničem s vysokou citlivostí (30 mA). Elektrický přívod musí sloužit výhradně napájení tohoto přístroje. Pro připojení přístroje musí být realizován samostatný přívod odpovídající příslušným předpisům.

Pokud je napájecí kabel poškozen, musí být nahrazen kabelem nebo speciální sestavou, která je k dispozici od výrobce nebo jeho prodejního servisu.

Před jakýmkoli zásahem vypojte přístroj z napájení elektrickým proudem !

TR UYARI Bu cihaz en az 8 yaşındaki çocuklar ve fiziksel, algısal veya zihinsel kapasiteleri düşük ya da tecrübe veya bilgiden yoksun kişilerce ancak gözetim altındayken veya cihazın güvenli kullanımına dair bilgiler kendilerine verilip olası riskler iyice anlatıldıysa kullanılabilir. Çocuklar bu cihazla oynamamalıdır. Kullanıcı tarafından yapılacak temizlik ve bakım gözetimsiz çocuklarca yapılmamalıdır.

ELEKTRİK BAĞLANTISI

Cihaz topraklama hattı olan bir güç devresine bağlanmalıdır. Cihaz, ülkede yürürlükte olan standartlara göre şebekeye bağlayınız.

Bağlantı sadece bu cihazı besleme amaçlı olmalıdır. Cihaz yüksek hassasiyetli 30 mA kaçak akım rölesi ile korunmalıdır.

Eğer güç kablosu hasar görmüşse, üreticiden veya satış sonrası servisten tedarik edilen uygun özel bir kablo veya ünite ile değiştirilmelidir.

Cihaz, elektrik prizine erişim kolay olacak şekilde yerleştirilmelidir.

Her türlü müdahale esnasında elektrik prizinin bağlantısını kesin !

ZH 至少八岁以上儿童、身体、精神或感官障碍者以及无操作该设备经验者必需在专人指导下，且了解该设备的使用方式前提下方可操作该设备。儿童不得随意玩耍。用户设备清洁和维护保养不得由未监管儿童完成。

电路连接

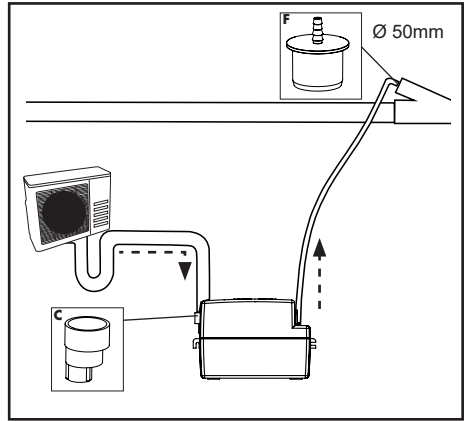
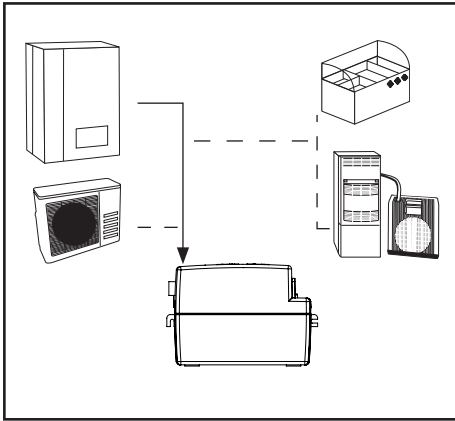
设备的供电回路必须接地（一级）并由一个灵敏度高的差动断路器（30毫安）保护。

如果供电电缆损坏，必须由制造商、其售后服务部或类似资质人员完成更换，以避免危险。

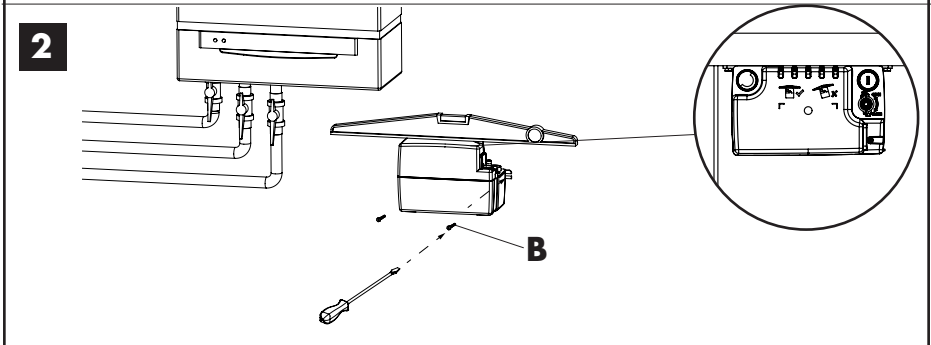
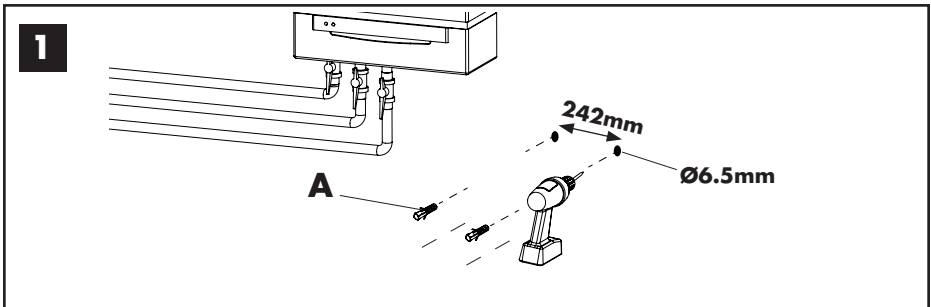
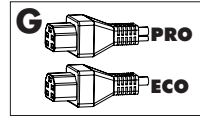
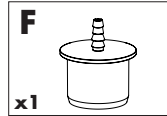
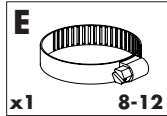
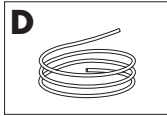
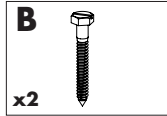
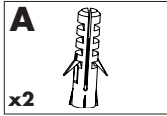
电路连接仅用于该设备供电。

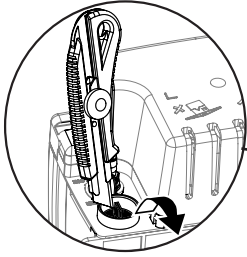
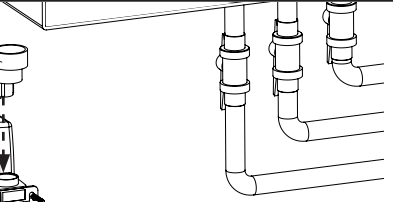
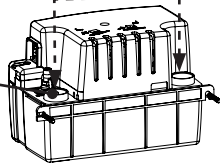
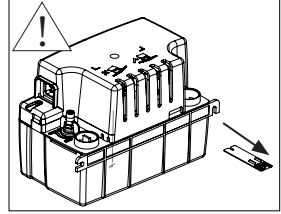
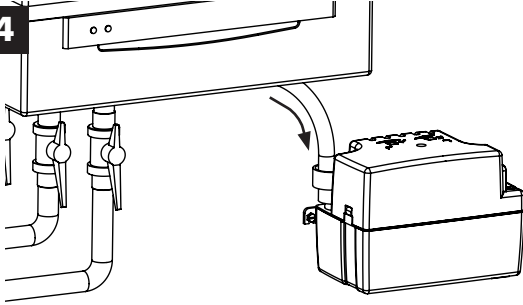
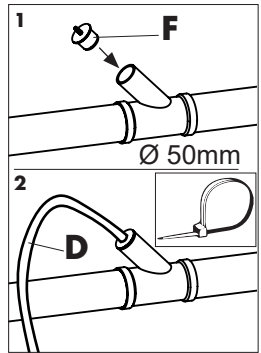
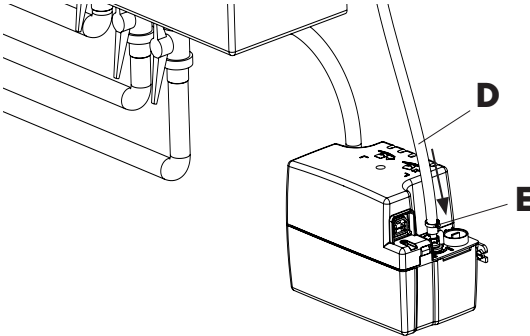
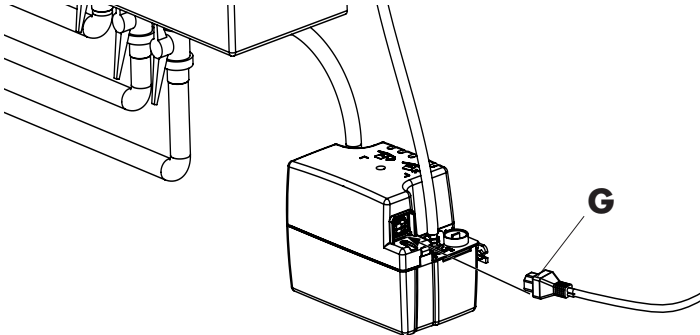
AR

يمكن استخدام هذا الجهاز من قبل الأطفال البالغ سنهم 8 سنوات على الأقل، ومن قبل أشخاص ذوي قدرات ذهنية وحسية وبدنية ضعيفة أو أولئك الذي يفتقرون للمعرفة أو التجربة، وذلك فقط إذا تم مراقبتهم جيدا وإذا تم إطلاعهم بالإرشادات المتعلقة باستخدام الجهاز بشكل آمن وعند التأكد من استيعابهم الشامل للمخاطر المرتبطة به. لا يجب على الأطفال اللهو بالجهاز. لا يجب تنفيذ عمليتي التنظيف والصيانة المستدتين للمستخدم البالغ من قبل الأطفال غير المراقبين.



**PRO
ECO**

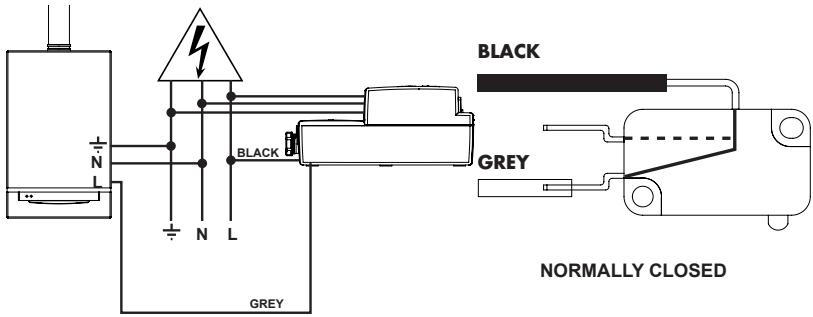


3**C****4****5****6**

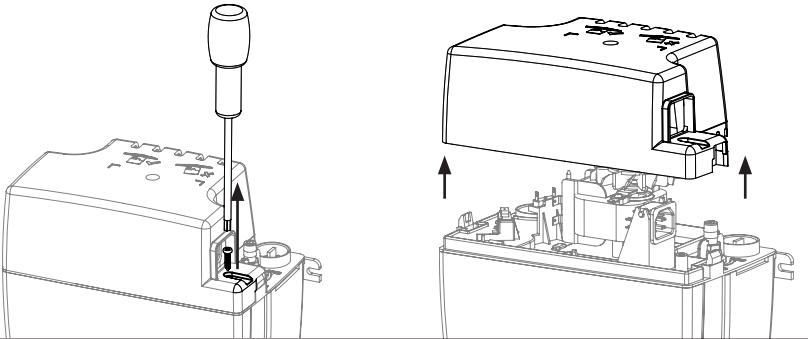
Sanicondens Pro

ALARM

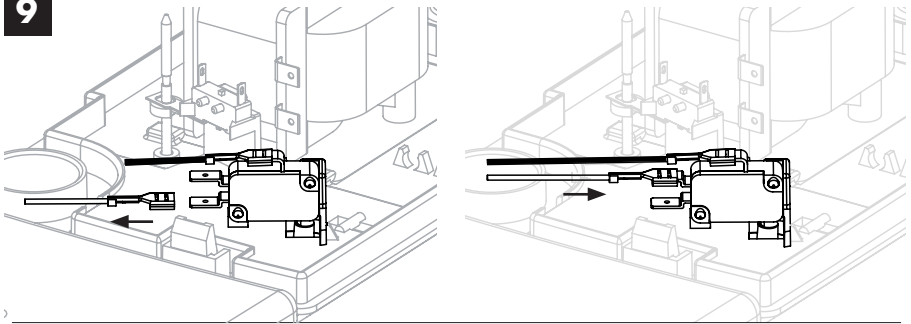
7



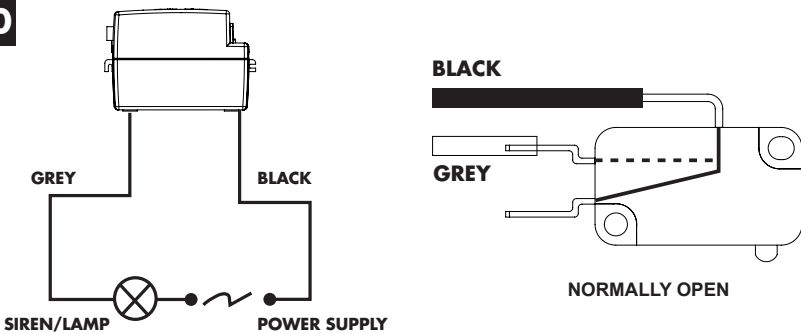
8



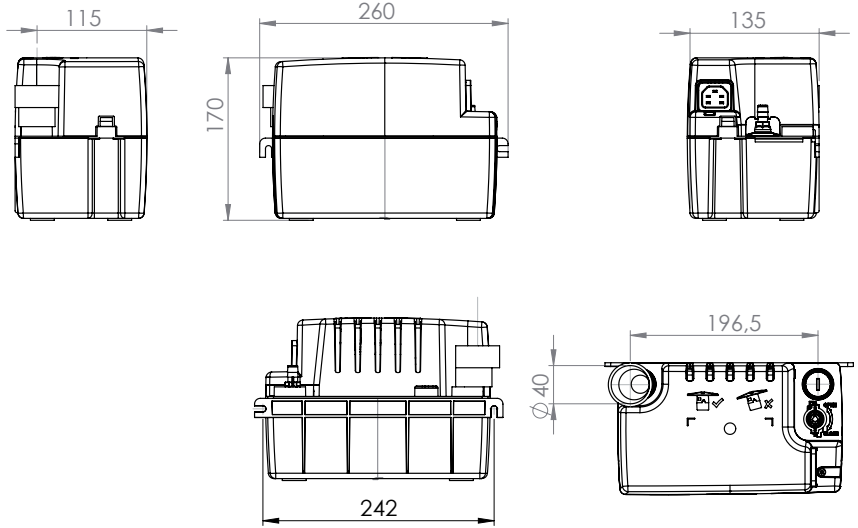
9



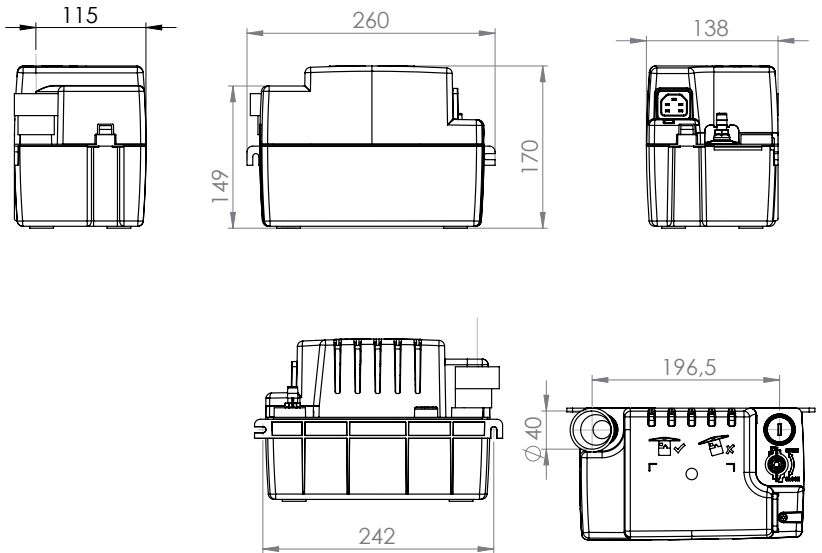
10



Sanicondens Pro

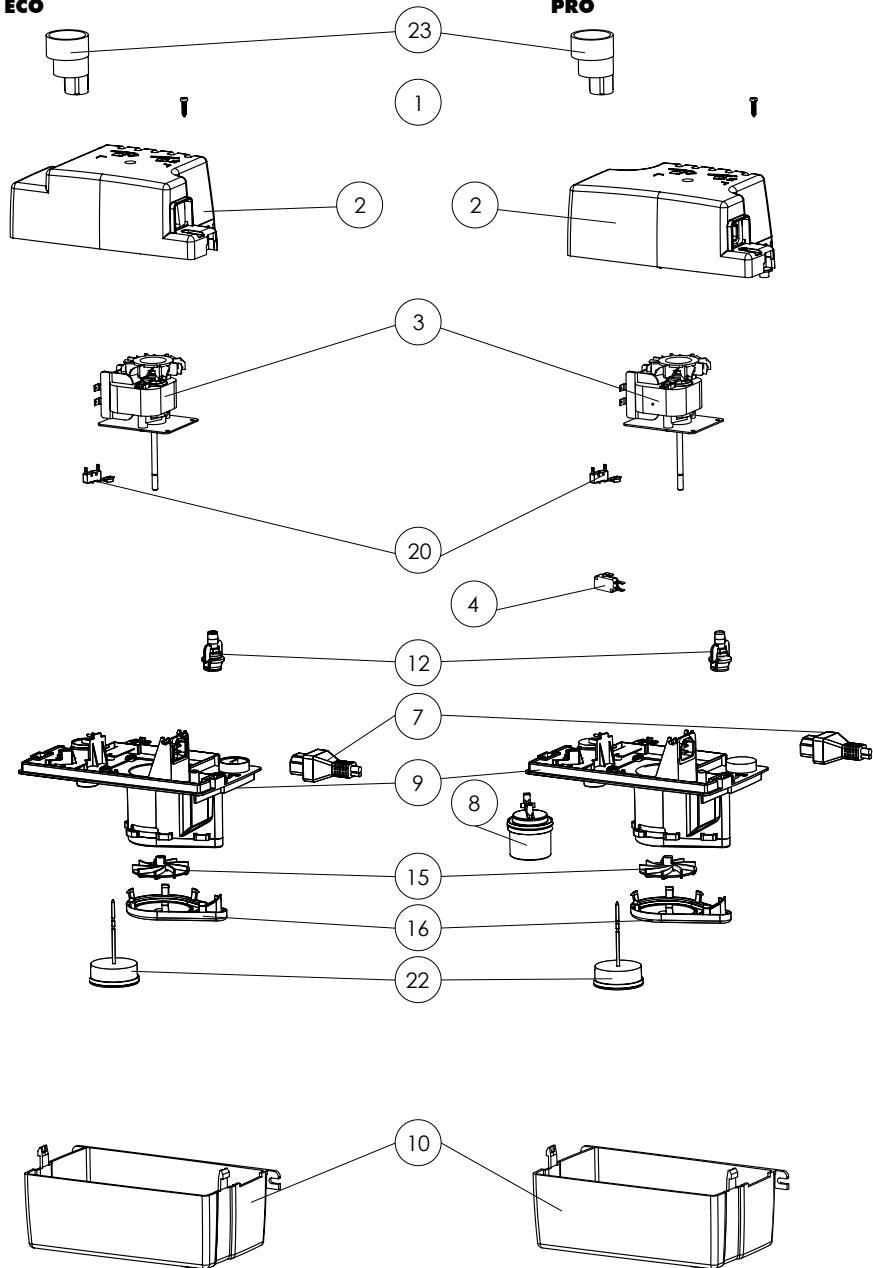


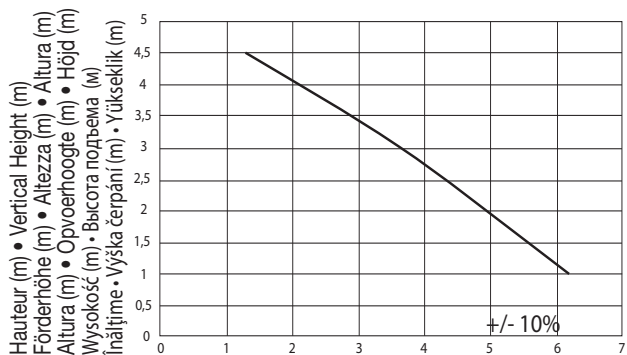
Sanicondens Eco



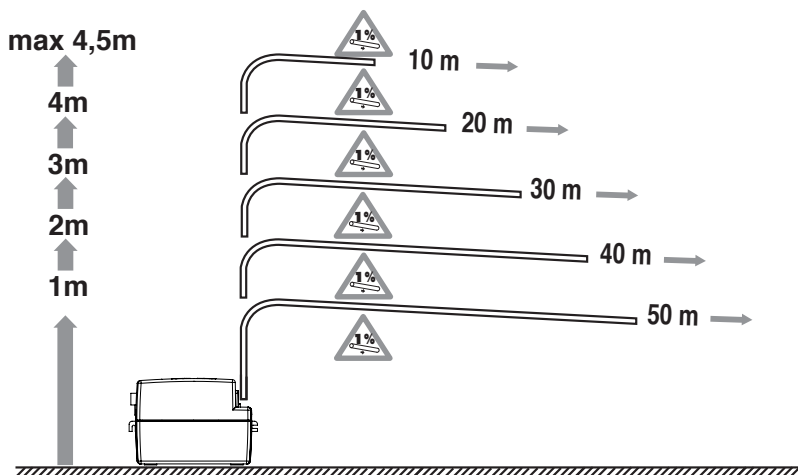
ECO

PRO








Débit (l/min) • Flow Rate (l/mn) • Förderstrom (l/min) • Portata (l/min)
 Caudal (l/min) • Débito (l/min) • Afvoercapaciteit (l/min.) • Kapacitet (l/min)
 Wydajność (l/min) • Пропускная способность (л/мин)
 Debit (l/min) • Čerpací výkon (l/min) • Debi (lt/dak)



AVERTISSEMENT**Identification des avertissements :**

-  Indication avertissant de la présence d'un risque d'origine électrique.
-  Indication avertissant d'un risque pour la machine et son fonctionnement.
-  Instructions réservées exclusivement aux professionnels qualifiés.

 **Débrancher électriquement avant toute intervention !**

1 APPLICATION

Sanicondens* Pro/Eco est une pompe de relevage pour eau de condensation provenant d'une climatisation, d'une chaudière à condensation, d'appareils réfrigérants ou de déshumidificateurs. Intercaler si nécessaire un dispositif de neutralisation (voir les instructions du fabricant de votre chaudière). L'utilisation d'un neutralisateur est obligatoire sur les chaudières à fioul afin de préserver la pompe.

Il démarre automatiquement et il bénéficie d'un haut niveau de performance, de sécurité et fiabilité dans la mesure où toutes les règles d'installation et d'entretien décrites dans cette notice sont scrupuleusement respectées.

 **Toutes applications autres que celles décrites dans cette notice sont à proscrire.**

2 DESCRIPTION**2.1 PRINCIPE DE FONCTIONNEMENT**

Sanicondens* Pro/Eco contient une pompe. La cuve du **Sanicondens* Pro/Eco** est équipée d'un flotteur qui commande la marche du moteur. Dès que les condensats rentrent dans la cuve, la pompe se met en marche.

Sanicondens* Pro est également équipé d'un deuxième flotteur pouvant commander une alarme (sonore et/ou visuelle).

2.2 DONNÉES TECHNIQUES

Type	CD 10	Niveau sonore	< 45 dBA
évacuation verticale max.	4,5 m	Température moyenne d'utilisation	35°C
Débit maximum	380 L/h	Température maximum admissible par intermittence	80°C
pH mini	2,5	S3 15% (1min30 ON/8min30 OFF)	
Niveau ON/OFF	56/46 mm	Poids de l'appareil	2 kg
Tension	220-240 V	Volume du réservoir	2,2 L
Fréquence	50 Hz	Câble d'alimentation	1,5 m
Intensité absorbée	0,52 A	Tuyau d'évacuation	5 m, Øint : 10mm
Puissance max. absorbée	60 W	Câble d'alarme (2 brins) (Pro)	1,5 m
Classe électrique	I	Puissance max de la chaudière connectée	gaz : 50 kW / fioul : 30 kW
Indice protection	IP20	Fixation murale	Oui

2.3 LISTE DES PIÈCES FOURNIES p. 6

2.4 DIMENSIONS p. 9

2.5 COURBES DE PERFORMANCE p. 11

2.6 EQUIVALENCE HAUTEUR/LONGUEUR ÉVACUATION p. 11

3 MISE EN SERVICE**3.1 INSTALLATION**

Toujours installer la pompe :

- horizontalement, au moyen d'un niveau à bulle,
- en-dessous de l'appareil dont elle reçoit les condensats de manière gravitaire.

Un espace doit être préservé autour de la pompe pour faciliter son refroidissement.

La pompe peut être fixée contre un mur grâce aux chevilles **A** et vis **B** fournies (sachet d'accessoires) : fig. 1 et 2.

Vérifier que le **Sanicondens* Pro/Eco** est de niveau : fig. 2.

3.2 RACCORDEMENT HYDRAULIQUE**Raccordement à l'entrée**

L'appareil dispose de deux entrées Ø28 mm, utilisables au choix (fig. 3) :

- L'entrée gauche est libre.
- L'entrée droite est protégée par un bouchon sécable. Pour utiliser l'entrée droite, découper au préalable le bouchon sécable à l'aide d'un cutter et le retirer.

Brancher l'arrivée d'eau sur l'entrée choisie (fig. 4). Si nécessaire, utiliser l'adaptateur souple **C**.

Raccordement à l'évacuation

L'évacuation du **Sanicondens* Pro/Eco** doit être impérativement réalisée avec le tuyau flexible **D**.

- Dérouler le tuyau flexible **D**.
 - Enfoncer le tuyau sur le clapet anti-retour (fig. 5).
 - Positionner le tuyau le plus vertical possible, afin d'éviter tout pincement de celui-ci. Il est conseillé de faire un arc de cercle pour éviter tout pincement du flexible.
 - Placer le collier **E** fourni afin de sécuriser la fixation (fig. 5).
- Le tuyau a un diamètre intérieur de 10 mm. Il peut être ensuite connecté à un tuyau PVC à l'aide du raccord plastique réducteur **F** (fig. 5.1). Prévoir un collier de serrage en plastique pour sécuriser le raccord (fig. 5.2).
- Le **Sanicondens® Pro/Eco** est équipé d'un clapet anti-retour pour empêcher un démarrage intempestif.


INSTRUCTIONS RÉSERVÉES AUX PROFESSIONNELS QUALIFIÉS

3.3 RACCORDEMENT DE L'ALARME (SANICONDENS® Pro)

En cas de niveau d'eau anormalement élevé, le **Sanicondens® Pro** est équipé d'un système de détection pouvant couper l'alimentation électrique de l'appareil connecté. Pour raccorder le système de détection, connecter ses fils libres, noir et gris (voir étiquette «Alarm»), à l'appareil connecté (se référer à la notice de l'appareil connecté). Voir fig. 7.

NOTE : Il est possible de choisir de raccorder le système de détection à une alarme externe (sonore ou visuelle, de 1,5V à 230V) en changeant le branchement du système de détection. **Sanicondens® Pro** est commandé par un contact sec livré NC (normalement fermé). Pour raccorder l'alarme externe, ce contact doit être modifié et passer en NO (normalement ouvert, fig. 10). Pour cela, ouvrir le capot (fig. 8), débrancher le fil gris de son emplacement et le brancher sur le contact libre au-dessus (fig. 9).

⚠ ATTENTION : - le raccordement du système de détection à un dispositif de sécurité est impératif. La garantie ne couvre pas les dommages causés si l'alarme de **Sanicondens® Pro** n'est pas raccordée.

- L'intensité maximale admissible par notre système de détection est de 4 A.

- Afin de protéger la partie électrique de **Sanicondens Pro**, une fois l'alarme activée, l'eau continuant de remplir la cuve sera évacuée par les trop pleins de la cuve.

3.4 RACCORDEMENT AU SECTEUR

Brancher le câble **G** fourni sur le **Sanicondens® Pro/Eco** (fig. 6) puis sur le secteur. Respecter les règles d'installation locales.

3.5 UTILISATION

Essai de fonctionnement

⚠ Avant toute utilisation, veiller à bien retirer la cale de protection se trouvant au dos de l'appareil. Voir fig 4.

- Verser de l'eau dans la cuve.

- Vérifier que la pompe se met en marche et s'arrête lorsque le niveau d'eau est redescendu.

⚠ - Vérifier qu'il n'y a pas de fuite au niveau des raccordements.

Le **Sanicondens® Pro/Eco** est prêt à être utilisé. Exemple d'implantation d'un **Sanicondens® Pro/Eco** p.6.

4 NORMES

Sanicondens® Pro/Eco est conforme à la directive européenne Basse Tension.


INSTRUCTIONS RÉSERVÉES EXCLUSIVEMENT AUX PROFESSIONNELS QUALIFIÉS

5 INTERVENTIONS

⚠ Débrancher électriquement avant toute intervention!

5.1 MAINTENANCE

Cet appareil ne nécessite pas de maintenance particulière.


5.2 PANNE

Anomalie constatée	Causes probables		Remèdes
La pompe ne démarre pas.	La prise n'est pas branchée.	Brancher la prise.	
	La cale de protection n'a pas été retirée.	Retirer la cale.	
	L'appareil n'est pas installé de niveau.	Vérifier l'installation avec un niveau à bulle.	
	Coupure de courant.	Vérifier la tension du réseau.	
	Flotteur bloqué.	Nettoyer le réservoir.	
La pompe ne refoule pas.	Tuyau d'arrivée condensats bloqué.	Nettoyer le tuyau d'arrivée.	
	Clapet anti-retour bloqué.	Nettoyer le clapet.	
	Tuyau évacuation obstrué.	Nettoyer le tuyau d'évacuation.	

6 GARANTIE

Sanicondens® Pro/Eco est garanti 2 ans pièces* et main-d'œuvre sous réserve d'une installation et d'une utilisation correctes de l'appareil.

WARNING**Definition of warning signs:**

-  Indication that a risk of electrical origin exists.
-  Indication that a risk exists for the machine or its operation.
-  Directions to be used only by qualified professionals.

 **Disconnect electrical power before working on the unit!**

1 AREA OF APPLICATION

Sanicondens* Pro/Eco is a pump used to lift condensation water from an air conditioning system, a condensation boiler, dehumidifiers or from refrigeration units. If necessary, insert a neutralisation device (see your boiler manufacturer's instructions). The use of a neutraliser is mandatory on oil boilers in order to preserve the pump.

The pump starts automatically and has a high level of performance, safety and reliability as long as all the installation and maintenance instructions mentioned in this manual are strictly followed.

 **All applications other than those described in this manual are prohibited.**

2 DESCRIPTION**2.1 OPERATING PRINCIPLE**

Sanicondens* Pro/Eco contains a pump. The tank of the **SANICONDENS* Pro/Eco** has a built-in a float which controls the operation of the motor. When the condensate enters the tank, the pump starts up.

Sanicondens* Pro has also a built-in secondary float that can trigger an alarm (audible and/or visual).

2.2 TECHNICAL DATA

Type	CD 10	Sound level	< 45 dBA
Max. vertical pumping	4,5 m	Average operating temperature	35°C
Maximum flow rate	380 L/h	Maximum allowable temperature	80°C
Min. pH	2,5		S3 15% (1min30 ON/8min30 OFF)
Level ON/OFF	56 mm/46 mm	Weight of the unit	2 kg
Voltage	220-240 V	Tank volume	2,2 L
Frequency	50 Hz	Supply cable	1,5 m
Current consumption	0,52 A	Discharge hose	5 m, Øint: 10mm
Power rating	60 W	Alarm cable (2 cores) (Pro)	1,5 m
Electrical class	I	Max. power for the connected boiler	gas: 50 kW/oil: 30 kW
Protection index	IP20	Wall mounting	Yes

2.3 LIST OF PARTS SUPPLIED see pg. 6.


2.4 DIMENSIONS see pg. 9.

2.5 PERFORMANCE CURVES see pg. 11.

2.6 VERTICAL PUMPING/HORIZONTAL PUMPING see pg. 11.

3 START UP**3.1 INSTALLATION**

Always install the pump:

-  - horizontally, using a leveling tool,
- as close as possible to the appliance keeping in mind that the condensate has to drain through gravity into the pump.

To ensure proper ventilation of the motor, the pump must be free of any obstruction.

The pump can be mounted against a wall using the plastic anchors **A** and screws **B** supplied (accessory bag). See fig. 1 and 2.

Check that the **Sanicondens* Pro/Eco** is leveled: fig. 2.

3.2 HYDRAULIC CONNECTION**Connecting the inlet**

The pump has two inlets Ø28 mm that can be used as required (fig 3):

- The left inlet is open.
- The right inlet is protected by a break-off plug. To use the right inlet, first cut out the cut-off plug with a cutter and remove it.

Drain the condensate water to any of these inlets (fig 4). If necessary, use a rubber flexible adapter **C**.

Connecting the discharge pipe

The **Sanicondens® Pro/Eco** discharge connection must be connected to the flexible vinyl hose **D**.

- Unroll the flexible hose **D**.
- Insert the hose into the discharge connection that has a built-in non-return valve (see fig. 5).
- Position the flexible hose in the upmost vertical position possible to avoid any kinking. It is recommended to make a smooth turn to avoid the hose from kinking.
- Secure the hose by using the clamp **E** supplied (fig. 5).

The hose has an inner diameter of 10 mm and can be connected to a PVC pipe of larger diameter by a plastic reducer connection **F** (fig. 5.1). Provide a cable tie to secure the connection (fig. 5.2).

The **Sanicondens® Pro/Eco** is fitted with a non-return valve to prevent re-activation.



INSTRUCTIONS INTENDED SOLELY FOR QUALIFIED PROFESSIONALS

3.3 CONNECTING THE ALARM (SANICONDENS® PRO)

Sanicondens® Pro is fitted with a detection system that can cut off the power supply to the connected appliance if the water level rises too high. To connect the detection system, connect the other set of cables, black and grey (see "Alarm" label), to the appliance (refer to the instructions of the appliance). See fig. 7.

NOTE: It is possible to connect the detection system to an external alarm (audible or visual, from 1.5V to 230V) by changing the connection of the detection system. **Sanicondens® Pro** is controlled by a dry contact supplied NC (normally closed). To connect the external alarm, this contact must be changed to NO (normally open, fig. 10). To do this, open the cover (fig. 8), unplug the grey wire from its location and plug it to the free contact above (fig. 9).

! - ATTENTION : the connection of the detection system to the safety system of the connected appliance is mandatory. The guarantee does not cover damage caused if the alarm is not connected.

- The maximum current admissible for our detection system is 4 A.

- To protect the electrical components in the **Sanicondens Pro**, once the alarm has been triggered, any water continuing to fill the tank comes out through the overflow outlets of the tank.

3.4 MAINS CONNECTION

Connect the power cable **G** to the **Sanicondens® Pro/Eco** (fig. 6) and then to the main power. Comply with local installation requirements.

3.5 USE

Functional test

! Before turning on the pump, make sure you remove the protective lock pin from the rear of the device. Fig. 4.

- Pour water into the tank.
- Check that the pump starts and stops when the water level drops.

! - Check that there are no leaks in the connections.

Sanicondens® Pro/Eco is ready to use. Example of an installation of a **Sanicondens® Pro/Eco**: see pg. 6.

4 STANDARDS

Sanicondens® Pro/Eco conforms to the European directive on low voltage.



INSTRUCTIONS INTENDED SOLELY FOR QUALIFIED PROFESSIONALS

5 INTERVENTIONS

! Disconnect electrical supply before working on the unit!

5.1 MAINTENANCE

This device does not require any special maintenance.




5.2 TROUBLESHOOTING

Fault detected	Probable causes	Action needed
The pump doesn't start.	The pump is not connected to the power supply.	Plug in the unit.
	The lock pin has not been removed.	Remove the lock pin.
	The unit is not leveled.	Check the unit with a leveling tool.
	Power outage.	Check the main power.
	Float blocked.	Clean the tank.
	Condensates inlet pipe blocked.	Clean the inlet pipe.
The pump does not lift.	Non-return valve blocked.	Clean the valve.
	Discharge pipe blocked.	Clean the discharge pipe.

6 GUARANTEE

Sanicondens® Pro/Eco is guaranteed for 2 years for parts and labour, subject to correct installation and use of the unit.

ACHTUNG**Warnhinweise :**

-  Ein Hinweis, der vor Gefahren durch Elektroanlagen warnt.
-  Warnung, die auf eine Gefahr für die Maschine und ihren Betrieb hinweist.
-  Die nachfolgenden Informationen sind für qualifiziertes Fachpersonal.

 **Vor jedem Ausbau das Gerät vom Netz trennen !**

1 ANWENDUNG

Sanicondens* Pro/Eco ist eine Hebeanlage für Kondensat aus Klimaanlage, Brennwärtekesseln, Kühlgeräten oder Entfeuchtern.

Schalten Sie bei Bedarf eine Neutralisationseinrichtung (siehe Anweisungen des Herstellers Ihres Heizkessels) dazwischen. Bei Öl-Heizkesseln ist der Einsatz eines Neutralisators zwingend erforderlich, um die Pumpe zu schützen.

Die Pumpe läuft automatisch an und bietet ein hohes Niveau an Leistung, Sicherheit und Zuverlässigkeit, sofern alle in dieser Einbauleitung enthaltenen Anweisungen für Einbau und Wartung der Pumpe genau eingehalten werden.

 **Anwendungen, die nicht in dieser Anleitung beschrieben sind, sind nicht gestattet.**

2 BESCHREIBUNG**2.1 FUNKTIONSPRINZIP**

Sanicondens* Pro/Eco umfasst eine Pumpe. Der SANICONDENS* Pro/Eco Behälter ist mit einem Schwimmer ausgestattet, der den Motorbetrieb steuert. Sobald Kondenswasser in den Behälter einläuft, wird die Pumpe in Betrieb gesetzt.

Sanicondens* Pro ist außerdem mit einem zweiten Schwimmer zur Steuerung eines Alarm (akustisch und/oder optisch). An den Alarmschaltkreis kann optional ein Alarmgeber oder die Kesselsteuerung angeschlossen werden.

2.2 TECHNISCHE INFORMATIONEN

Typ	CD 10	Schallpegel	< 45 dBA
Max. Förderhöhe	4,5 m	Durchschnittl. Betriebstemperatur	35°C
Max. Förderleistung	380 L/h	Zul. Höchsttemperatur (mit Unterbrechung)	80°C
pH-Wert mindestens	2,5	Netto-Gewicht	2 kg
Stufe ON/OFF	56/46 mm	Behältervolumen	2,2 L
Spannung	220-240 V	Anschlusskabel	1,5 m
Frequenz	50 Hz	Ablaufschlauch	5 m, Øint : 10mm
Max. Stromstärke	0,52 A	Alarmkabel (2-adrig) (Pro)	1,5 m
Max. Leistung	60 W	Maximale Leistung für den angeschlossenen Heizkessel	Gas : 50 kW / Öl : 30 kW
Elektroschutzklasse	I	Wandbefestigung	Ja
Isolationsklasse	IP20		

2.3 IM LIEFERUMFANG ENTHALTENE TEILE s.6

2.4 ABMESSUNGEN s.9

2.5 LEISTUNGSKURVEN s.11

2.6 VERHÄLTNIS FÖRDERHÖHE /-WEITE s.11

3 INBETRIEBNAHME**3.1 MONTAGE**

Die Pumpe ist folgendermaßen zu installieren :

- horizontal mithilfe einer Wasserwaage
 - unter dem Gerät, aus dem sie das durch ein Gefälle ablaufende Kondensat aufnimmt.
- Rund um die Pumpe muss ausreichender Freiraum zur Kühlung vorgesehen werden.

Die Pumpe kann mit den Dübeln **A** und den mitgelieferten Schrauben **B** (Zubehörbeutel). Siehe Abbildungen 1 und 2. Überprüfen, ob die **SANICONDENS* Pro/Eco** waagrecht ist (Abb. 2)

3.2 HYDRAULISCHER ANSCHLUSS**Anschluss an den Einlauf**

Das Gerät verfügt über zwei Einlässe Ø28 mm, die nach Wahl genutzt werden können (Abb. 3) :

- Der linke Einlass ist frei.
- Der rechte Einlass ist durch einen teilbaren Verschlussstopfen geschützt. Um den rechten Einlass zu benutzen, zuerst den teilbaren Verschlussstopfen mit einem Cutter aufschneiden und entfernen.

Den Wasserzulauf an den gewählten Einlass anschließen (Abb. 4). Falls erforderlich den flexiblen Adapter verwenden **C**.

Anschluss an die Ableitung

Die Ableitung des **Sanicondens* Pro/Eco** muss zwingend mit dem Schlauch **D** erfolgen.

- Den Schlauch abrollen **D**.
- Den Schlauch auf das Rückschlagventil des **Sanicondens® Pro/Eco** stecken. (vgl. hierzu Abb. 5).
- Den Schlauch so senkrecht wie möglich positionieren, um jedes Knicken des Schlauchs zu verhindern. Es wird empfohlen, einen Kreisbogen zu bilden, um ein Knicken des Schlauchs zu verhindern.
- Die mitgelieferte Schelle **E** anbringen, um die Befestigung zu sichern (Abb. 5).

Der Schlauch hat einen Innendurchmesser von 10 mm, er kann danach durch ein konisches Kunststoff-Übergangsrohr am waagerechten Teil des Ablaufschlauchs an einen PVC-Schlauch mit größerem Durchmesser angeschlossen werden oder durch ein konisches Kunststoff-Übergangsrohr **F** an Ihren Ablauf angeschlossen werden (Abb. 5.1). Stellen Sie einen Kabelbinder zur Verfügung, um die Verbindung zu sichern (Abb. 5.2).

Der **Sanicondens® Pro/Eco** ist mit einem Rückschlagventil ausgerüstet welches einen Rücklauf des abgepumpten Kondensates in das Gerät verhindert.



DIE FOLGENDEN INFORMATIONEN SIND NUR FÜR QUALIFIZIERTES FACHPERSONAL BESTIMMT.

3.3 ANSCHLUSS DES ALARMS (SANICONDENS® PRO)

Für den Fall eines ungewöhnlich hohen Wasserstands ist der **Sanicondens Pro** mit einem Detektionssystem ausgestattet, das die Stromversorgung des angeschlossenen Geräts unterbrechen kann. Zum Anschließen des Detektionssystems die freien schwarzen und grauen Kabel (siehe Etikett "Alarm") mit dem angeschlossenen Gerät verbinden (siehe Anweisungen des angeschlossenen Geräts). Siehe Abb. 7).

HINWEIS: Das Detektionssystem kann an einen externen Alarm (akustisch oder optisch, 1,5V bis 230V) angeschlossen werden, dazu den Anschluss des Detektionssystems austauschen. **Sanicondens® Pro** wird über einen potenzialfreien Kontakt gesteuert, der NC geliefert wird (normally closed, Normal geschlossen). Um den externen Alarm anzuschließen, muss dieser Kontakt auf NO (normally open, Normal offen Abb. 10) umgestellt werden. Dazu die Abdeckung öffnen (Abb. 8), das graue Kabel von seiner Anschlussstelle trennen und mit dem freien Kontakt oben verbinden (Abb. 9).

⚠ ACHTUNG: Es ist zwingend erforderlich das Alarmsystem der Pumpe in die Sicherheitstechnik des Kondensaterzeugers o.ä. zu integrieren. Schäden welche durch nicht beachten verursacht werden, sind von der Haftung ausgeschlossen.

- Beachten: Die Strombelastbarkeit unseres Alarmsystems beträgt maximal 4 A.

- Zum Schutz der elektronischen Schaltteile des **Sanicondens Pro** wird das Wasser, das nach Auslösen des Alarms weiter in den Behälter läuft, durch die Überlaufvorrichtungen des Tanks abgeleitet.

3.4 NETZANSCHLUSS

Das mitgelieferte Kabel **G** an die **Sanicondens® Pro/Eco** (Abb. 6) und dann an das Stromnetz anschließen. Die vor Ort geltenden Installationsvorschriften beachten.

3.5 GEBRAUCH

Funktionsprüfung

⚠ Bitte achten Sie vor Inbetriebnahme des Gerätes darauf, die Tranchorsicherung auf der Rückseite des Gerätes zu entfernen (vgl. Abb.4).

- Wasser in den Behälter gießen

- Überprüfen, ob die Pumpe startet und wieder stoppt, wenn der Wasserstand abgesunken ist.

⚠ - Die Anschlüsse auf Lecks überprüfen.

Die **Sanicondens® Pro/Eco** ist jetzt einsatzbereit. Einbaubeispiel **Sanicondens® Pro/Eco** : s.6.

4 NORMEN

Sanicondens® Pro/Eco ist konform zur Europäischen Richtlinie über die Niederspannungsrichtlinie.



DIE FOLGENDEN INFORMATIONEN SIND NUR FÜR QUALIFIZIERTES FACHPERSONAL BESTIMMT.

5 EINGRIFFE

⚠ Vor jedem Ausbau das Gerät vom Netz trennen!

5.1 WARTUNG

Das Gerät benötigt keine speziellen Wartungsarbeiten.

5.2 AUSFALL




FESTGESTELLTE STÖRUNG	MÖGLICHE URSACHEN	LÖSUNG
Die Pumpe schaltet nicht ein.	Der Netzstecker ist nicht eingesteckt.	Den Stecker einstecken.
	Stromausfall.	Netzspannung überprüfen.
	Der Schwimmer ist blockiert.	Den Wasserbehälter des Sanicondens® Pro/Eco überprüfen.
	Der Kondenswasserschlauch ist verstopft.	Den Einlaufschlauch des Sanicondens® Pro/Eco reinigen.
	Der Schutzkeil wurde nicht entfernt.	Den Schutzkeil entfernen.
Die Pumpe fördert nicht.	Das Gerät ist nicht ausnivelliert.	Die Installation mit einer Wasserwaage kontrollieren.
	Die Rückstauklappe ist blockiert.	Die Klappe reinigen.
	Der Ablaufschlauch ist verstopft.	Den Ablaufschlauch reinigen.

6 GARANTIE

Der Hersteller gewährt auf **Sanicondens® Pro/Eco** zwei Jahre Garantie unter dem Vorbehalt des fachgerechten Einbaus und der ordnungsmäßigen Benutzung des Gerätes.

ADVERTENCIA

Identificación de los avisos :

-  Indicación de advertencia de la presencia de un riesgo de origen eléctrico.
-  Indicación de advertencia de un riesgo para la máquina y su funcionamiento.
-  Instrucciones reservadas exclusivamente para profesionales cualificados.

 **Desconectar eléctricamente antes de cualquier intervención !**

1 APLICACIÓN

Sanicondens* Pro/Eco es una bomba de evacuación para el agua de condensación procedente de un aparato de aire acondicionado, de una caldera de condensación, de un deshumidificador o de dispositivos refrigerantes. Si es necesario, introduzca un dispositivo de neutralización (consulte las instrucciones del fabricante de la caldera). En las calderas de gasóleo es obligatorio el uso de un sistema de neutralización para preservar la bomba.

Arranca automáticamente y se beneficia de un alto nivel de rendimiento, de seguridad y fiabilidad en la medida en que se cumplan escrupulosamente todas las normas de instalación y de mantenimiento descritas en las especificaciones.

 **Se prohíbe cualquier aplicación distinta a las descritas en estas instrucciones.**

2 DESCRIPCIÓN

2.1 PRINCIPIO DE FUNCIONAMIENTO

Sanicondens* Pro/Eco contiene una bomba. El depósito del **Sanicondens* Pro/Eco** está equipado con un flotador que controla el funcionamiento del motor. Desde el momento en que el vapor condensado entra en el depósito, la bomba se pone en marcha.

Sanicondens* Pro también está equipado con un segundo flotador que puede controlar una alarma (sonora y/o visual).

2.2 DATOS TÉCNICOS

Tipo	CD 10	Nivel sonoro	< 45 dBA
évacuación vertical máx.	4,5 m	Temperatura media de utilización	35°C
Caudal máximo	380 L/h	Temperatura máxima admisible (periodos cortos)	80°C
pH mín	2,5	Peso neto	2 kg
Nivel ON/OFF	56/46 mm	Volumen del depósito	2,2 L
Tensión	220-240 V	Cable de alimentación	1,5 m
Frecuencia	50 Hz	Tubería de evacuación	5 m, Øint : 10mm
Intensidad absorbida	0,52 A	Cable de alarma (2 hilos) (Pro)	1,5 m
Máxima potencia absorbida	60 W	Potencia máxima de la caldera conectada	gas : 50 kW / gasóleo : 30 kW
Clase eléctrica	I	Fijación mural	sí
Índice de protección	IP20		

2.3 LISTA DE PIEZAS SUMINISTRADAS Ver pág. 5.


2.4 DIMENSIONES Ver pág. 9.

2.5 CURVAS DE RENDIMIENTOS Ver pág. 11.

2.6 EQUIVALENCIA ALTURA/ LONGITUD DE EVACUACIÓN Ver pág. 11.

3 PUESTA EN SERVICIO

3.1 INSTALACIÓN

-  Instale siempre la bomba : - horizontalmente, utilizando un nivel de burbuja, - debajo del dispositivo del que recibe el condensado por gravedad.
- Debe preservarse un espacio alrededor de la bomba para facilitar su enfriamiento.

La bomba se puede fijar a la pared utilizando los tacos **A** y los tornillos **B** suministrados (bolsa de accesorios) : Figuras 1 y 2.

Compruebe que **Sanicondens* Pro/Eco** esté nivelado (Fig. 2).

3.2 CONEXIÓN HIDRÁULICA

CONEXIÓN A LA ENTRADA

El dispositivo tiene dos entradas $\varnothing 28$ mm que se pueden utilizar según las necesidades de la instalación (fig. 3) :

- La entrada izquierda es abierta.
- La entrada derecha está protegida por un tapón rompible. Para utilizar la entrada derecha, primero corte el tapón rompible con un cúter y retírelo.

Conecte la evacuación del aparato a evacuar a la entrada elegida (fig. 4). Si es necesario, utilice el adaptador flexible **C**.

CONEXIÓN A LA EVACUACIÓN

La evacuación de **Sanicondens® Pro/Eco** debe ser realizada obligatoriamente con el tubo flexible **D**.

- Desenrollar el tubo flexible **D**.
- Conectar el tubo flexible en la válvula antirretorno del aparato (ver fig. 5).
- Sitúe el tubo en la posición más vertical posible, con el fin de evitar cualquier estrangulamiento del mismo. Es aconsejable trazar una semi circunferencia para evitar estrangular el tubo.
- Coloque la abrazadera **E** suministrada para asegurar la fijación (fig. 5).

El tubo flexible tiene un diámetro interior de 10 mm. Puede ser conectado a continuación a una tubería de PVC de mayor diámetro mediante un racor de plástico reductor **F** (fig. 5.1). Coloque una brida para asegurar la conexión (fig. 5.2).

Sanicondens® Pro/Eco está equipado de una válvula antirretorno para impedir una puesta en marcha reiterada.



INSTRUCCIONES RESERVADAS A PROFESIONALES CUALIFICADOS

3.3 CONEXIÓN DE LA ALARMA (SANICONDENS® PRO)

En caso de nivel de agua anormalmente alto, **Sanicondens® Pro** está equipado con un sistema de detección que puede cortar la alimentación eléctrica del dispositivo conectado. Para conectar el sistema de detección, conecte sus cables libres, negro y gris (ver etiqueta «Alarma»), al dispositivo conectado (ver instrucciones del dispositivo conectado). Ver figura 7.

NOTA : Es posible elegir conectar el sistema de detección a una alarma externa (sonora o visual, de 1.5V a 230V) cambiando la conexión del sistema de detección. **Sanicondens® Pro** se controla mediante un contacto seco suministrado NC (normalmente cerrado). Para conectar la alarma externa, este contacto debe cambiarse a NO (normalmente abierto, fig. 10). Para ello, abra la tapa (fig. 8), desconecte el cable gris de su ubicación y conéctelo al contacto libre de arriba (fig. 9).

- **ATENCIÓN** : la intensidad máxima admisible por nuestro sistema de detección es de 4 A.

- Con el fin de proteger la parte eléctrica de **Sanicondens Pro**, una vez activada la alarma, el agua que continúa llenando la caja será evacuada por los tubos de desagüe del depósito.

3.4 CONEXIÓN ELÉCTRICA

Conecte el cable **G** suministrado al **Sanicondens® Pro/Eco** (fig. 6) y, a continuación, a la red eléctrica. Cumplir con las reglas de instalación locales.

3.5 USO DEL SISTEMA

Prueba de funcionamiento

Antes de su uso, asegúrese de quitar el calzo de protección ubicado en la parte posterior del aparato. Ver figura 4.

- Vierta agua en el depósito.
- Compruebe que la bomba arranca y se detiene cuando baja el nivel del agua.

- Compruebe que no hay fugas en las conexiones.

Sanicondens® Pro/Eco está listo para usar. Ejemplo de la implementación de **Sanicondens® Pro/Eco** página 6.

4 NORMAS

Sanicondens® Pro/Eco respeta la directiva europea de baja tensión.



INSTRUCCIONES RESERVADAS EXCLUSIVAMENTE A PROFESIONALES CUALIFICADOS

5 INTERVENCIONES

Desconectar eléctricamente antes de cualquier intervención !

5.1 MANTENIMIENTO

Este dispositivo no requiere ningún mantenimiento especial.

5.2 FALLO





ANOMALÍA CONSTATADA	CAUSAS PROBABLES	SOLUCIONES
La bomba no arranca.	La toma eléctrica no está conectada.	Conecte la toma eléctrica.
	No se ha retirado el calzo de protección.	Retire el calzo.
	El aparato no está nivelado.	Compruebe la instalación con un nivel de burbuja.
	Corte de corriente.	Compruebe la tensión de la red.
	Flotador bloqueado.	Limpie el depósito.
La bomba no descarga.	Obstrucción de la tubería de llegada del condensado.	Limpie la tubería de llegada.
	Bloqueo de la válvula antirretorno.	Limpie la válvula.
	Obstrucción de la tubería de evacuación.	Limpie la tubería de evacuación.

6 GARANTÍA

Sanicondens® Pro/Eco está garantizado durante 2 años en piezas y mano de obra a reserva de una instalación y de una utilización correctas del dispositivo.

AVVERTENZE

Identificazione degli avvisi :

-  Indicazione di avvertimento della presenza di un rischio di origine elettrica.
-  Indicazione di pericolo per la macchina e il suo funzionamento.
-  Istruzioni riservate esclusivamente a personale qualificato.
-  **Scollegare l'alimentazione elettrica prima di intervenire sull'apparecchio !**

1 APPLICAZIONE

Sanicondens® Pro/Eco è una pompa di sollevamento concepita per per l'acqua di condensazione proveniente da una climatizzazione, da una caldaia a condensazione, da apparecchi refrigeranti o deumidificatori. Se necessario, inserire un dispositivo di neutralizzazione (vedere le istruzioni del produttore della caldaia). L'uso di un neutralizzatore è obbligatorio per le caldaie a olio combustibile al fine di preservare la pompa.

L'apparecchio si avvia automaticamente. Per usufruire del massimo livello di prestazioni, sicurezza e affidabilità da esso offerte, rispettate scrupolosamente tutte le regole d'installazione e di manutenzione descritte nel presente manualetto.

 **Qualsiasi applicazione diversa da quanto descritto nel presente manualetto è assolutamente vietata.**

2 DESCRIZIONE

2.1 PRINCIPIO DI FUNZIONAMENTO

Sanicondens® Pro/Eco contiene una pompa. La vaschetta del **Sanicondens® Pro/Eco** comprende 1 tubo pescante che comanda l'avviamento del motore. La pompa si avvia non appena i liquidi entrano nella vaschetta.

Sanicondens® Pro è anche dotato di un secondo tubo pescante che può comandare un allarme (sonoro e/o visivo).

2.2 CARATTERISTICHE TECNICHE

Tipo	CD 10	Rumorosità	< 45 dBA
Evacuazione verticale max.	4,5 m	Temperatura media di utilizzo	35°C
Mandata massima	380 L/h	Massima temperatura ammessa ad intermittenza	80°C
pH minimo	2,5	Peso netto	2 kg
Livello ON/OFF	56/46 mm	Volume del serbatoio	2,2 L
Tensione	220-240 V	Cavo di alimentazione	1,5 m
Frequenza	50 Hz	Tubo d'evacuazione	5 m, Øint : 10mm
Intensità assorbita	0,52 A	Cavo d'allarme (2 trefili) (Pro)	1,5 m
Max potenza assorbita	60 W	Potenza massima della caldaia collegata	gas : 50 kW olio combustibile : 30 KW
Classe elettrica	I	Fissaggio murale	si
Indice di protezione	IP20		

2.3 LISTA DEI PEZZI A CORREDO Vedi pagina 6.


2.4 DIMENSIONI Vedi pagina 9.

2.5 CURVE DI PRESTAZIONI Vedi pagina 11.

2.6 EQUIVALENZA ALTEZZA, LUNGHEZZA EVACUAZIONE Vedi pagina 11.

3 MESSA IN FUNZIONE

3.1 INSTALLAZIONE

-  Installare sempre la pompa : - orizzontalmente, per mezzo di una livella a bolla d'aria,
- sotto il dispositivo da cui riceve la condensa per gravità.
- Lasciare uno spazio intorno alla pompa per facilitarne il raffreddamento.

La pompa può essere fissata ad una parete utilizzando i tasselli **A** e le viti **B** in dotazione (borsa per accessori) : figure 1 e 2.

Verificare che il **Sanicondens® Pro/Eco** sia a livello : fig. 2.

3.2 COLLEGAMENTO IDRAULICO

Raccordo di entrata

L'apparecchio dispone di due ingressi Ø28 mm che possono essere utilizzati a piacere (fig. 3):

- L'ingresso a sinistra è libero.
- L'ingresso di destra è protetto da un tappo tagliabile. Per utilizzare l'ingresso di destra, tagliare prima il tappo con un cutter e rimuoverlo.

Collegare l'alimentazione idrica all'ingresso scelto (fig. 4). Se necessario, utilizzare l'adattatore flessibile **C**.

Ricordo dello scarico

L'evacuazione del **Sanicondens® Pro/Eco** va obbligatoriamente realizzata con il tubo flessibile **D**.

- Srotolare il tubo flessibile **D**.

- Inserire il tubo nella valvola antiritorno (fig. 5).

- Posizionare il tubo quanto più possibile alla verticale, in modo da evitare che si pieghi. Si consiglia di realizzare un arco di cerchio per evitare che il tubo flessibile si pieghi.

- Posizionare la fascetta **E** in dotazione per fissare il fissaggio (fig. 5).

Il tubo ha un diametro interno di 10 mm. Esso può essere collegato ad un tubo PVC di diametro maggiore, per mezzo di un raccordo di plastica riduttore **F** (fig. 5.1). Fornire una fascetta serracavi per fissare la connessione (fig. 5.2).

Il **Sanicondens® Pro/Eco** è dotato di una valvola antiritorno per impedire un eventuale avviamento dovuto ad un ritorno di condensa.



ISTRUZIONI RISERVATE A PERSONALE QUALIFICATO

3.3 COLLEGAMENTO DELL'ALLARME (SANICONDENS® PRO)

In caso di livelli d'acqua anormalmente elevati, **Sanicondens® Pro** è dotato di un sistema di detezione che può interrompere l'alimentazione elettrica dell'apparecchio collegato. Per collegare il sistema di rilevamento, collegare i fili liberi, nero e grigio (vedi etichetta «Alarm»), al dispositivo collegato (fare riferimento alle istruzioni del dispositivo collegato). Vedi fig. 7.

NOTA : E' possibile scegliere di collegare il sistema di detezione ad un allarme esterno (sonoro o visivo, da 1,5V a 230V) modificando il collegamento del sistema di detezione. **Sanicondens® Pro** è controllato da un contatto a secco fornito a NC (normalmente chiuso). Per collegare l'allarme esterno, questo contatto deve essere cambiato in NO (normalmente aperto, fig. 10). Per fare ciò, aprire il coperchio (fig. 8), scollegare il filo grigio dalla sua posizione e collegarlo al contatto libero soprastante (fig. 9).

- **ATTENZIONE** : L'intensità massima ammissibile dal nostro sistema di rilevamento è di 4 A.



- Per proteggere la parte elettrica del **Sanicondens® Pro**, una volta attivato l'allarme, l'acqua che continua a riempire la vaschetta verrà evacuata dai troppopieni del serbatoio.

3.4 COLLEGAMENTO ELETTRICO

Collegare il cavo **G** in dotazione al **Sanicondens® Pro/Eco** (fig. 6) e quindi alla rete elettrica. Rispettare le norme locali di installazione.

3.5 UTILIZZO

Test funzionale



Prima dell'uso, assicurarsi di rimuovere lo spessore di protezione sul retro dell'unità. Vedi fig. 4.

- Versare l'acqua nel serbatoio.

- Controllare che la pompa si avvii e si arresti quando il livello dell'acqua scende.



- Verificare che non vi siano perdite nelle connessioni.

Sanicondens® Pro/Eco è pronto all'uso. Esempio d'installazione di un **Sanicondens® Pro/Eco** pagina 6.

4 NORME

Sanicondens® Pro/Eco è conforme alla direttiva europea sulla bassa tensione.

5 INTERVENTO



ISTRUZIONI RISERVATE ESCLUSIVAMENTE A PERSONALE QUALIFICATO



Scollegare l'alimentazione elettrica prima di intervenire sull'apparecchio !

5.1 MANUTENZIONE

Questo apparecchio non necessita di una manutenzione particolare.




5.2 INTERVENTI

ANOMALIA CONSTATATA	PROBABILI CAUSE	SOLUZIONE
La pompa non si avvia.	La presa non è collegata.	Collegare la presa.
	Il fermo di protezione non è stato rimosso.	Togliere il fermo.
	L'apparecchio non è installato a livello.	Verificare l'installazione con una livella a bolla.
	Interruzione di corrente.	Verificare la tensione della rete.
	Tubo pescante bloccato.	Pulire il serbatoio.
La pompa non eroga.	Tubo di arrivo condensati ostruito.	Pulire il tubo di arrivo.
	Valvola antiritorno bloccata.	Pulire la valvola.
	Tubo di evacuazione ostruito.	Pulire il tubo di evacuazione.

6 GARANZIA

Sanicondens® Pro/Eco è garantito due anni, pezzi di ricambio e mano d'opera compresi, a condizione che l'installazione e l'utilizzo siano conformi alle presenti istruzioni.

AVISO**Identificação dos avisos :**


-  Indicação alertando para a presença de um perigo de origem eléctrica.
-  Indicação alertando para um risco para a máquina e para o seu funcionamento.
-  Instruções exclusivamente reservadas a profissionais qualificados.

 **Desligar a alimentação eléctrica antes de qualquer intervenção!**

1 APLICAÇÃO

O **Sanicondens® Pro/Eco** é uma bomba concebida para evacuar condensados provenientes de um aparelho de ar condicionado, de uma caldeira de condensação, de aparelhos de refrigeração ou de desumidificadores. Se necessário, intercalar um dispositivo de neutralização (ver as instruções do fabricante da caldeira). A utilização de um neutralizador é obrigatória para caldeiras a fuelóleo de modo a preservar a bomba.

A bomba liga automaticamente e é de alto rendimento, segurança e fiabilidade, desde que todas as regras de instalação e de manutenção descritas neste manual sejam escrupulosamente respeitadas.

 **São proibidas todas as aplicações outras que as mencionadas neste aviso.**

2 DESCRIÇÃO**2.1 PRINCÍPIO DE FUNCIONAMENTO**

O **Sanicondens® Pro/Eco** é uma bomba. O depósito do **Sanicondens® Pro/Eco** está equipado com um flutuador que controla o funcionamento do motor. A bomba entra em acção assim que os condensados entram no depósito.

O **Sanicondens® Pro** está também equipado com um segundo flutuador que pode controlar um alarme (sonoro e/ou visual).

2.2 DADOS TÉCNICOS

Tipo	CD 10	Nível sonoro	< 45 dBA
Altura máx de evacuação	4,5 m	Temperatura média de utilização	35°C
Débito máximo	380 L/h	Temperatura máxima admissível	80°C
pH mini	2,5	por períodos curtos	S3 15% (1min30 ON/8min30 OFF)
Nível ON/OFF	56/46 mm	Peso do dispositivo	2 kg
Tensão	220-240 V	Volume do reservatório	2,2 L
Frequência	50 Hz	Cabo de alimentação	1,5 m
Intensidade absorvida	0,52 A	Tubo de evacuação	5 m, Øint : 10mm
Potência máxima absorvida	60 W	Cabo de alarme (2 fios) (Pro)	1,5 m
Classe eléctrica	I	Potência máxima da caldeira conectada	gás : 50 kW /fuelóleo : 30 kW
Índice protecção	IP20	Fixação mural	sim

2.3 LISTA DAS PEÇAS INCLUÍDAS Ver página 6.

2.4 DIMENSÕES Ver página 9.

2.5 CURVAS DE RENDIMENTO Ver página 11.

2.6 EQUIVALÊNCIA ALTURA/COMPRIMENTO DA DESCARGA Ver página 11.

3 COLOCAÇÃO EM FUNCIONAMENTO**3.1 INSTALAÇÃO**

Instale sempre a bomba :

- horizontalmente, através de um nível,
- debaixo do dispositivo do qual recebe condensados por gravidade.

Um espaço deve ser preservado à volta da bomba para facilitar o seu arrefecimento.

A bomba pode ser fixada contra uma parede utilizando as buchas **A** e os parafusos **B** fornecidos (saco de acessórios) : figuras **1** e **2**.

Verifique se o **Sanicondens® Pro/Eco** está nivelado : fig. 2.

3.2 LIGAÇÃO HIDRÁULICA**Ligação à entrada**

O aparelho tem duas entradas Ø28 mm utilizáveis à escolha (fig. 3) :

- A entrada esquerda está livre.

- A entrada direita está protegida por uma tampa separável. Para utilizar a entrada direita, recortar previamente a tampa separável com a ajuda de um instrumento de corte e retirar.

Ligar a entrada de água na admissão escolhida (fig. 4). Se necessário, utilizar o adaptador flexível **C**.

Ligação à descarga

A descarga do **Sanicondens® Pro/Eco** deve ser imperativamente feita com o tubo flexível **D**.

- Desenrole o tubo flexível **D**.

- Colocar o tubo flexível sobre a válvula de retenção (fig. 5).

- Colocar o tubo o mais verticalmente possível, para evitar qualquer estrangulamento do tubo. É aconselhável fazer uma curva aberta para evitar o estrangulamento do tubo.

- Coloque o abraçadeira **E** fornecida para segurar a fixação (fig. 5).

O tubo tem um diâmetro interior de 10 mm. Em seguida, pode ser ligado a um tubo de PVC utilizando o conector de plástico redutor **F** (fig. 5.1). Forneça uma Abraçadeira de Nylon para segurar a ligação (fig. 5.2).

O **Sanicondens® Pro/Eco** está equipado com uma válvula de retenção para evitar um arranque violento.

**INSTRUÇÕES RESERVADAS A PROFISSIONAIS QUALIFICADOS****3.3 LIGAÇÃO DO ALARME (SANICONDENS® PRO)**

Em caso de níveis de água anormalmente elevados, o **Sanicondens® Pro** está equipado com um sistema de detecção que pode cortar o fornecimento de energia ao dispositivo ligado. Para ligar o sistema de detecção, ligue os seus fios livres, pretos e cinzentos (ver etiqueta «Alarm»), ao dispositivo ligado (consulte as instruções do dispositivo ligado). Ver fig 7.


NOTA : É possível optar por ligar o sistema de detecção a um alarme externo (sonoro ou visual, de 1,5V a 230V) alterando a ligação do sistema de detecção. O **Sanicondens® Pro** é controlado por um contato seco NC fornecido (normalmente fechado). Para ligar o alarme externo, este contacto deve ser alterado para NO (normalmente aberto, fig. 8). Para isso, abra a tampa (fig. 10), desconecte o fio cinza de sua localização e conecte-o ao contato livre acima (fig. 9).

- **ATENÇÃO** : A intensidade máxima admissível pelo nosso sistema de detecção é de 4 A.
- Para proteger a parte eléctrica do **Sanicondens® Pro**, uma vez o alarme activado, se a água continuar a encher o depósito, a água sairá pelas bordas do réservatório.

3.4 LIGAÇÃO À REDE ELÉCTRICA


Ligue o cabo **G** fornecido ao **Sanicondens® Pro/Eco** (fig. 6) e depois à rede eléctrica. Cumprir as normas locais de instalação.

3.5 UTILIZAÇÃO**Teste de funcionamento**

 **Antes de ligar o aparelho, certifique-se que foi retirada a cunha de protecção localizada na parte de trás do aparelho. Ver figura 4.**

- Despeje água no reservatório.

- Verifique se a bomba arranca e pára quando o nível de água desce.

 - Verifique se não existem fugas nas ligações.

O **Sanicondens® Pro/Eco** está pronto para ser usado. Exemplo de instalação de uma **Sanicondens® Pro/Eco** página 6.

4 NORMAS

O **Sanicondens® Pro/Eco** está em conformidade com a directiva europeia de baixa tensão.

5 INTERVENÇÃO

 **Desligar a alimentação eléctrica antes de qualquer intervenção !**

5.1 MANUTENÇÃO

Este aparelho não necessita de manutenção específica.

5.2 AVARIA




Anomalia detectada	Causas prováveis	Soluções
A bomba não liga.	A ficha não está ligada.	Ligar a ficha.
	A cunha de protecção não foi retirada.	Retire a cunha.
	O aparelho não está instalado nivelado.	Verifique a instalação cum um nível.
	Corte de corrente.	Verificar tensão da rede.
	Flutuador bloqueado.	Limpar o reservatório.
A bomba não reflui.	Tubo de entrada de condensados obstruído.	Limpar o tubo de entrada.
	Válvula automática antiretorno bloqueada.	Limpar a válvula automática.
	Tubo de descarga obstruído.	Limpar o tubo de descarga.

6 GARANTIA

O **Sanicondens® Pro/Eco** SFA tem uma garantia de 2 anos para as peças e mão-de-obra sob reserva de uma instalação e utilização correctas do aparelho.

WAARSCHUWING

Identificatie van de waarschuwingen :

-  Aanwijzing die waarschuwt voor eventuele elektrische gevaren.
-  Waarschuwing inzake een risico voor de machine en de werking ervan.
-  Instructies uitsluitend bestemd voor geschoolde valmensen.

 **Koppel de voeding los voor elke ingreep !**

1 TOEPASSING

Sanicondens* Pro/Eco is een afzuigpomp voor condenswater afkomstig uit airconditioning, een condensatieketel, koelapparatuur of ontvochtigers. Installeer indien nodig een neutraliserend apparaat (zie de instructies van de fabrikant voor uw ketel). Het gebruik van een neutraliserend apparaat is verplicht voor olieketels om de pomp te sparen.

Het toestel schakelt automatisch in. Het levert hoge prestaties, heeft een hoog niveau aan veiligheid en is zeer betrouwbaar op voorwaarde dat het apparaat correct geïnstalleerd en gebruikt wordt zoals beschreven in deze installatievoorschriften.

 **Andere dan in deze handleiding beschreven toepassingen zijn niet toegestaan.**

2 BESCHRIJVING

2.1 WERKING

Sanicondens* Pro/Eco bevat een pomp. Het reservoir van de **Sanicondens* Pro/Eco** is voorzien van een vlotter die de motor inschakelt zodra het condenswater in het reservoir terecht komt.

Sanicondens* Pro is tevens voorzien van een tweede vlotter die een alarm (akoestisch en/of visueel) bedient.

2.2 TECHNISCHE GEGEVENS

Type	CD 10	Geluidsniveau	< 45 dBA
Max. opvoerhoogte	4,5 m	Gemiddelde gebruikstemperatuur	35°C
Max. afvoercapaciteit	380 L/h	Max. toegestane kortstondige temperatuur	80°C
Min. PHW	2,5	Nettogewicht	2 kg
Niveau ON/OFF	56/46 mm	Inhoud van het reservoir	3,2 L
Spanning	220-240 V	Voedingskabel	1,5 m
Frequentie	50 Hz	Afvoerslang	5 m, Øint : 10mm
Max. opgenomen stroom	0,52 A	Alarmkabel (2 draden) (Pro)	1,5 m
Max. opgenomen vermogen	60 W	Maximaal vermogen voor de aangesloten ketel	gas : 50 kW / stookolie : 30 kW
Elektrische classificatie, Klasse	I	Muurbevestiging	ja
Beschermingsklasse	IP20		

2.3 LIJST VAN GELEVERDE ONDERDELEN zie pagina 6.

2.4 AFMETINGEN zie pagina 9.

2.5 PRESTATIECURVEN zie pagina 11.

2.6 RELATIE OPVOERHOOGTE/AFVOERCAPACITEIT zie pagina 11.

3 INGEBRIJKNAME

3.1 INSTALLATIE

Altijd de pomp installeren :

- horizontaal met behulp van een waterpas,
- onder het apparaat zodat het condensaat door middel van zwaartekracht in de pomp loopt.

Er dient een ruimte gereserveerd te worden rond de pomp voor de afkoeling.

De pomp kan tegen een muur worden bevestigd met behulp van meegeleverde pluggen **A** en schroeven **B** (zakje met accessoires) : zie figuren **1** en **2**.

Controleer dat **Sanicondens* Pro/Eco** waterpas is : zie fig. 2.

3.2 HYDRAULISCHE AANSLUITING

Aansluiting op de inlaat

Het apparaat heeft twee ingangen Ø28 mm die naar keuze gebruikt kunnen worden (fig. 3) :

- De linkeringang is vrij.
- De rechteringang wordt beschermd door een breekbare dop. Om de rechteringang te gebruiken, moet eerst de dop worden doorgesneden met behulp van een cutter en verwijderd.

Sluit de watertoevoer aan op de gekozen ingang (fig. 4). Gebruik indien nodig de flexibele adapter **C**.

Aansluiting op de afvoer

De afvoer van de **Sanicondens® Pro/Eco** moet altijd geschieden met behulp van een slang **D**.

- Rol de flexibele slang **D** uit.

- Bevestig de slang op de terugslagklep (zie fig. 5).

- Plaats de slang zo verticaal mogelijk, zodat deze niet vastgeklemd kan raken. Het is aan te raden een ruime bocht te maken, zodat de slang niet vastgeklemd kan raken.

- Plaats de meegeleverde klem **E** om de bevestiging te verzekeren. (zie fig. 5).

De slang heeft een binnendiameter van 10 mm, deze kan vervolgens aangesloten worden op een PVC-slang met een grotere diameter via een plastic koppelstuk **F** met verloopmof (fig. 5.1). Voorzie een buisklem om de bevestiging te verzekeren (fig. 5.2).

De **Sanicondens® Pro/Eco** is voorzien van een terugslagklep om een ongelegen inschakeling te voorkomen.




INSTRUCTIES UITSLUITEND BESTEMD VOOR GESCHOOLED VAKMENSEN

3.3 AANSLUITING VAN HET ALARM (SANICONDENS® PRO)

Bij abnormaal hoog water is de **Sanicondens® Pro** uitgerust met een detectiesysteem dat de elektrische stroomtoevoer van het verbonden apparaat kan afsluiten. Om het detectiesysteem aan te sluiten, dienen de vrije draden, zwart en grijs (zie etiket "Alarm") aan het verbonden apparaat worden gekoppeld (zie de handleiding van het verbonden apparaat). Zie fig. 7.

OPMERKING : Het is mogelijk het detectiesysteem aan te sluiten op een extern alarm (akoestisch of visueel, van 1.5 V tot 230 V) door de bedrading van het detectiesysteem te wijzigen. **Sanicondens® Pro** wordt bediend door een dry contact geleverd op stand NC (normaal gesproken gesloten). Om het externe alarm aan te sluiten, dient dit contact gewijzigd te worden en op NO gezet worden (normaal gesproken open, fig. 10). Open hiervoor de kap (fig. 8), maak de grijze draad los en sluit deze aan op het vrije contact erboven (fig. 9).

- **LET OP** : De maximaal toelaatbare stroomsterkte voor ons meldsysteem is 4 A.

 - Om het elektrische gedeelte van de **Sanicondens® Pro** te beschermen wanneer het alarm eenmaal is ingeschakeld, wordt het water dat in de bak loopt, afgevoerd via de overloop van de tank.

3.4 AANSLUITEN OP STOPCONTACT

Sluit de meegeleverde kabel **G** aan op de **Sanicondens® Pro/Eco** (fig. 6) en vervolgens op het stopcontact. Neem de plaatselijke installatienormen in acht.


3.5 GEBRUIK

Proefdraaien

 **VERWIJDER VOORDAT U HET APPARAAT INSCHAKELT EERST HET BEVEILIGINGSPINNETJE AAN DE ACHTERKANT VAN HET APPARAAT. Fig 4.**

- Giet water in de tank

- Controleer dat de pomp start en stopt als het waterniveau weer is gedaald.

 - Controleer of er geen lekkage is bij de verbindingen.

De **Sanicondens® Pro/Eco** is klaar voor gebruik. Installatievoorbeeld van een **Sanicondens® Pro/Eco** pagina 6.


4 NORMEN

Sanicondens® Pro/Eco voldoet aan de Europese Laagspanningsrichtlijn.



INSTRUCTIES UITSLUITEND BESTEMD VOOR GESCHOOLED VAKMENSEN

5 INTERVENTIES

 **Koppel de voeding los voor elke ingreep !**

5.1 ONDERHOUD

Dit apparaat vereist geen speciaal onderhoud.




5.2 REPARATIES

GECONSTATEERDE STORING	MOGELIJKE OORZAKEN	OPLOSSINGEN
De pomp start niet.	De stekker zit niet in het stopcontact.	Steek de stekker in het stopcontact.
	Het beveiligingspinnetje is niet verwijderd.	Verwijder het beveiligingspinnetje.
	Het apparaat staat niet waterpas.	Controleer de positie m.b.v. een waterpas.
	Stroomonderbreking.	Controleer de netspanning.
	Vlotter geblokkeerd.	Reinig het reservoir.
De pomp perst niet.	Inlaatleiding condensaten verstopt.	Reinig de inlaatleiding.
	Terugslagklep geblokkeerd.	Reinig de klep.
	Afvoerleiding verstopt.	Reinig de afvoerleiding.

6 GARANTIE

Op de **Sanicondens® Pro/Eco** wordt 2 jaar garantie gegeven op voorwaarde dat het correct geïnstalleerd en gebruikt wordt, zoals aangegeven in de gebruiksaanwijzing.

VARNING**Identifiering av varningar :**


-  Varning för att det finns risker kopplade till elektricitet.
-  Varning om risk för enheten och dess funktion.
-  Instruktioner endast för fackmän.

 **Koppla ur elkontakten vid alla åtgärder !**

1 TILLÄMPNINGSSOMRÅDE

Sanicondens® Pro/Eco är en pump för tömning av kondensvatten från luftkonditionering, kondensorpanna, kylskåp och avfuktare. Använd en neutraliserande enhet vid behov (se instruktionerna från tillverkaren av din panna). En neutraliserare är obligatoriskt för oljepannor för att skydda pumpen.

Den startar automatiskt och har en hög driftsäkerhet och pålitlighet så länge man noggrant följer alla installations- och underhållsregler som beskrivs här.

 **All annan användning än ovan angivet är inte att rekommendera.**

2 BESKRIVNING**2.1 DRIFTSFÖRUTSÄTTNING**

Sanicondens® Pro/Eco innehåller en pump och är utrustad med flottör. **Sanicondens® Pro/Eco** kar är utrustad med en flottör som reglerar motorns start/stop. När kondens kommer in i behållaren startar pumpen automatiskt.

Sanicondens® Pro är även utrustad med en extra flottör som kan styra ett larm (ljud- och/eller ljuslarm).

2.2 TEKNISKA SPECIFIKATIONER

Typ	CD 10	Ljudnivå	< 45 dBA
Max lyfthöjd	4,5 m	Genomsnittlig temperatur	35°C
Max flöde	380 L/h	Maximal vattentemperatur	80°C
pH minimum	2,5		S3 15% (1min30 ON/8min30 OFF)
Nivå PÅ/AV	56/46 mm	Nettovikt	2 kg
Spänning	220-240 V	Behållarvolym	2,2 L
Frekvens	50 Hz	Nätkabel	1,5 m
Märkström	0,52 A	Utloppsslang	5 m, Øint : 10mm
Maximal effekt	60 W	Larmkabel (2 trådar) (Pro)	1,5 m
El-klass	I	Maximal effekt för den anslutna pannan	gas : 50 kW / olja : 30 kW
Kapslingsklassning	IP20	Väggmontering	ja

2.3 MEDFÖLJANDE DELAR Se sidan 6.

2.4 MÅTT Se sidan 9.

2.5 PRESTANDAKURVOR Se sidan 11.

2.6 MOTSVARANDE HÖJD/LÄNGD VID UTPUMPNING Se sidan 11.

3 DRIFTSÄTTNING**3.1 INSTALLATION**

Installera alltid pumpen :

- horisontellt med hjälp av ett vattenpass,
- nedanför den enhet från vilken den tar emot kondensen genom gravitation.

Utrymme måste lämnas runt pumpen för att underlätta kylning.

Pumpen kan fästas på en vägg med medföljande pluggar **A** och skruvar **B** : se figurerna **1** och **2**.

Kontrollera att **Sanicondens® Pro/Eco** sitter plant : fig. **2**.

3.2 HYDRAULANSLUTNING**Anslutning till inloppsledning**

Enheten har två inlopp Ø28 mm som kan användas fritt (fig. **3**) :

- Det vänstra inloppet är ledigt.

- Höger inlopp är skyddat av en delbar kork. För att använda höger inlopp delar du först korken med ett skärverktyg och avlägsnar den.

Anslut vattnet till önskad inloppsanslutning (fig. **4**). Vid behov kan du använda den flexibla adaptorn **C**.

Anslutning till utloppsledning

Utloppet från **Sanicondens® Pro/Eco** måste anslutas med den böjliga utloppsslangen slangen **D**.

- Rulla ut slangen **D**.

- Tryck på slangen ovanpå backventilen (fig. 5).
 - Placera slangen så vertikalt som möjligt för att undvika att den kläms. Gör gärna en mjuk böj på slangen för att undvika att den kläms.
 - Sätt dit den medföljande E klämman för att säkerställa att den sitter fast (fig. 5).
- Slangen har en inre diameter på 10 mm, den kan anslutas till en större PVC-slang med övergångsröret av plast F (fig. 5.1). Använd en klämma för att säkerställa att den sitter fast (fig. 5.2).
- Sanicondens® Pro/Eco** har en backventil för att förhindra att den sätter igång felaktigt.



INSTRUKTIONER ENDAST FÖR FACKMÄN

3.3 LARMANSLUTNING (SANICONDENS® PRO)

Om vattennivån blir onormalt hög är **Sanicondens® Pro** utrustad med ett sensorsystem som kan stänga av elförsörjningen till den anslutna enheten. För att ansluta sensorsystemet, anslut de fria sladdarna (svart och grå, se larmetiketten) till den anslutna enheten (se bruksanvisningen för den anslutna enheten). Se fig 7.

ANMÄRKNING : Det går att ansluta sensorsystemet till ett externt larm (ljud- eller ljuslarm, 1,5-230 V) genom att ändra sensorsystemets koppling. Sanicondens® Pro styrs med en NC-torrkontakt (normalt stängd). För att ansluta ett externt larm måste denna kontakt placeras i NO (normalt öppen, fig. 10). För att göra det öppnar du höljet (fig. 8), kopplar bort den grå ledningen och kopplar in den i den lediga kontakten ovanför (fig. 9).

- **OBSERVERA** : Den högsta tillåtna märkströmmen för sen-sorsystemet är 4 A.
- För att skydda den elektriska delen av **Sanicondens® Pro**, kommer vattnet som fortsätter att strömma in i behållaren att evakueras av tankens överflöde.

3.4 NÄTANSLUTNING

Anslut den medföljande kabeln **G** först till **Sanicondens® Pro/Eco** (fig. 6) och sedan till elnätet. Följ lokala standarder för installation.

3.5 ANVÄNDA

Funktionstest

INNAN ENHETEN SÄTTS PÅ MÅSTE SKYDDET PÅ BAKSIDAN AV ENHETEN AVLÄGSNAS. Se figur 4.

- Håll vatten i tanken.
- Kontrollera att pumpen startar och stannar när vattennivån har sjunkit.

- Kontrollera att det inte finns några läckor vid anslutningarna.

Sanicondens® Pro/Eco är klar att använda. Exempel på installation av **Sanicondens® Pro/Eco** se sidan 6.

4 STANDARDER

Sanicondens® Pro/Eco uppfyller kraven i direktiv om lågspänning.



INSTRUKTIONER ENDAST FÖR FACKMÄN

5 INTERVENTIONER

Koppla ur elkontakten vid alla åtgärder !

5.1 UNDERHÅLL

Denna enhet kräver inget särskilt underhåll.

5.2 FELSÖKNING

FEL	MÖJLIGA ORSAKER	ÅTGÄRDER
Pumpen startar inte.	Kontakten är inte ansluten.	Sätt i kontakten.
	Skyddet har inte avlägsnats.	Avlägsna skyddet.
	Enheten sitter inte vågrätt.	Kontrollera installationen med ett vattenpass.
	Strömavbrott.	Kontrollera nätspänningen.
	Flottören blockerad.	Rengör behållaren.
Pumpen tömmer ej.	Slang för inkommande kondensat är blockerad.	Rengör inloppsslangen.
	Backventilen är blockerad.	Rengör ventilen.
	Utloppsslangen är igensatt.	Rengör utloppsslangen.

6 GARANTI

Sanicondens® Pro/Eco omfattas av garanti avseende arbete och delar under två år, under förutsättning att enheten installeras och används på rätt sätt.

SIKKERHET**Advarsler :**

-  Varsel om en risiko av elektrisk opprinnelse.
-  Advarsel om risiko for maskinen og dens drift.
-  Instruksjoner forbeholdt kvalifiserte fagpersoner.
-  **Før ethvert inngrep må stikkontakten tas ut !**

1 BRUKSOMRÅDE

Sanicondens® Pro/Eco er en sugepumpe for kondensvann fra klimaanlegg, varmekjeler, kjøleapparat eller avfuktere. Mellom apparatene kan det om nødvendig brukes en nøytraliseringsanordning (se instruksjonene fra varmekjelenes produsent). Det er obligatorisk å bruke nøytraliseretor sammen med oljekjeler for å beskytte pumpen.

Pumpen starter automatisk, den yter på høyt nivå, og er sikker og pålitelig så lenge alle reglene for installering og vedlikehold beskrevet i denne veiledningen, overholdes nøyaktig.

-  **Ethvert annet bruksområde enn de som er beskrevet i denne veiledningen, forbys.**

2 BESKRIVELSE**2.1 DRIFTSPRINSIPP**

Sanicondens® Pro/Eco inneholder en pumpe. Tanken til **Sanicondens® Pro/Eco** er utstyrt med en flottør som styrer motorens drift. Så snart kondensen kommer inn i tanken, setter pumpen i gang.

Sanicondens® Pro er også utstyrt med en ekstra flottør som kan kobles til en alarm (lydalarm og / eller visuell alarm).

2.2 TEKNISKE DATA

Type	CD 10	Lydnivå	< 45 dBA
Vertikalt avløp maks.	4,5 m	Brukstemperatur, snitt	35°C
Maksimal ytelse	380 L/h	Maksimal tillatt temperatur i perioder	80°C
Minste pH	2,5	Nettvekt	2 kg
Nivå PÅ/AV	56/46 mm	Tankvolum	2,2 L
Spenning	220-240 V	Strømledning	1,5 m
Frekvens	50 Hz	Avløpsrør	5 m, Øinn : 10mm
Maksimalt elektrisk strømbehov	0,52 A	Alarmkabel (2 tråder) (Pro)	1,5 m
Maksimalt effektbehov	60 W	Maksimumeffekt for den tilkoblede kjelen	gas : 50 kW / olje : 30 kW
Elektrisk klasse	I	Veggfeste	Ja
Beskyttelsesindeks	IP20		

2.3 LISTE OVER MEDFØLGENDE DELER Se side 6.

2.4 MÅL Se side 9.

2.5 YTELSESKURVER Se side 11

2.6 FORHOLD HØYDE/LENGDE AVLØP Se side 11.

3 DRIFTSSTART**3.1 INSTALLASJON**

Installer alltid pumpen :

- horisontalt ved hjelp av et vater,
- under apparatet som det mottar kondens fra ved hjelp av tyngdekraften.

Påse at det er ekstra plass rundt pumpen for å lette avkjølingen.

Pumpen kan festes på en vegg ved hjelp av pluggene **A** og skruene **B** som følger med (tilbehørsposen). Se skjema 1 og skjema 2.

Kontroller at **Sanicondens® Pro/Eco** er i vater (skj. 2).

3.2 HYDRAULISK TILKOBLING**Tilkobling ven inngangen**

Enheten har to innganger Ø28 mm som kan brukes etter ønske (skj. 3) :

- Den venstre inngangen er fri.
- Den høyre inngangen er beskyttet av en knekkbar topp. For å bruke høyre inntak, må du først kutte den knekkbare toppen med en kuttekniv og fjerne den.

Koble vanntilførselen til den valgte inngangen (skj. 4). Om nødvendig kan du bruke det fleksible tilslutningsstykket **C**.

Tilkobling til avløpet

Avløpet til **Sanicondens® Pro/Eco** skal utføres med slangen D.

- Rull ut slangen D.

- Skyv slangen på tilbakeslagsventilen til (skj. 5).

- Sett røret så loddrett som mulig slik at slangen ikke kommer i klem. Det anbefales å lage en sirkelbue for å unngå at slangen klemmes.

- Bruk klemmen E som følger med for å sikre festet (skj. 5).

Slangen har en indre diameter på 10 mm, den kan deretter kobles til et PVC-rør med større diameter ved hjelp av en reduksjonsstuss i plast F (skj. 5.1). Bruk også en slangeklemme for å sikre festet (skj. 5.2).

Sanicondens® Pro/Eco er utstyrt med en tilbakeslagsventil for å hindre tilfeldig oppstart.

**INSTRUKSJONER FORBEHOLDT KVALIFISERTE FAGPERSONER****3.3 ALARMTILKOBLING (SANICONDENS® PRO)**

Sanicondens® Pro er utstyrt med et deteksjonssystem som kan bryte strømforsyningen til den tilkoblede enheten hvis vannstanden blir unormalt høy. Monter deteksjonssystemet ved å koble til de ledige svarte og grå ledningene (se Alarmetiketten) til den tilkoblede enheten (se instruksjonene for den tilkoblede enheten). Se skj. 7.

MERK : Det er også mulig å koble deteksjonssystemet til en ekstern alarm (lydalarm eller visuell alarm på 1,5 V til 230 V) ved å endre tilkoblingen til deteksjonssystemet. **Sanicondens® Pro** styres av en kontakt med elektrisk ledningsevne NC (normalt lukket). For å koble til den eksterne alarmen, må denne kontakten endres til NO (normalt åpen, se skjema 10). Dette gjør du ved å åpne lokket (skj. 8), koble fra den grå ledningen og koble den til den frie kontakten over (skj. 9).

- VARSEL : Maksimal tillatt elektrisk strøm for vårt sensorsystem er 4 A.

! - For å beskytte den elektriske delen av **Sanicondens® Pro**, når alarmen er aktivert, føres vannet som fortsetter å fylle tanken, ut gjennom overløpshullene i tanken.

3.4 TILKOBLING TIL STRØMNETTET

Koble den medfølgende kabelen G til **Sanicondens® Pro/Eco** (skj. 6) og deretter til strømnettet. Sørg for å overholde lokale installasjonsstandarder.

3.5 BRUK**Funksjonell testing**

! **FØR PUMPEN TAS I BRUK, MÅ BESKYTTELSESKILEN PÅ BAKSIDEN AV PUMPEN TAS AV. Se skjema 4.**

- Hell vann på tanken,

- Kontroller at pumpen starter, og at den stopper når vannstanden har gått ned.

! - Kontroller at ikke tilkoblingene lekker.

Sanicondens® Pro/Eco er klar til bruk. Eksempel på en installert **Sanicondens® Pro/Eco** : se side 6.

4 STANDARDER

Sanicondens® Pro/Eco er i samsvar med rådsdirektivet om lavspenning.

**INSTRUKSJONER FORBEHOLDT KVALIFISERTE FAGPERSONER****5 INNGREP**

! **Før ethvert inngrep må stikkkontakten tas ut !**

5.1 VEDLIKEHOLD

Pumpen krever ikke noe spesielt vedlikehold.

5.2 FEILRETTING




UREGELMESSIGHET	SANNSYNLIGE ÅRSAKER	LØSNINGER
Pumpen starter ikke.	Stikkkontakten er ikke koblet til.	Sett i stikkkontakten.
	Beskyttelseskilen har ikke blitt fjernet.	Fjern kilen.
	Pumpesystemet ble ikke installert vannrett.	Kontroller at pumpesystemet er vannrett med et vater.
	Strømprudd.	Kontroller spenningen i nettet.
	Blokkert flottør.	Rengjør tanken.
Pumpen pumper ikke.	Inntaksrør for kondens er tilstoppet.	Rengjør inntaksrøret.
	Tilbakeslagsventilen er blokkert.	Rengjør ventilen.
	Avløpsrøret er tilstoppet.	Rengjør avløpsrøret.

6 GARANTI

Sanicondens® Pro/Eco SFA har 2 års garanti på deler og arbeid med forbehold om at apparatet er korrekt installert og brukes riktig.

BEZPIECZEŃSTWO

Określenie znaczenia ostrzeżeń :

-  Oznaczenie instrukcji, której nieprzestrzeganie może spowodować porażenie prądem elektrycznym.
-  Ostrzeżenie o zagrożeniu dla maszyny i jej funkcjonowania.
-  Instalacja elektryczna musi być wykonywana przez wykwalifikowanego elektryka.

 **We wszystkich przypadkach należy odłączyć zasilanie urządzenia !**

1 ZASTOSOWANIE

Sanicondens® Pro/Eco jest pompą wyporową do skroplin pochodzących z systemu klimatyzacji, kotła kondensacyjnego, urządzeń chłodzących lub osuszaczy. W razie potrzeby należy założyć system neutralizacji (patrz zalecenia producenta kotła). Użycie systemu neutralizacji jest obowiązkowe w przypadku kotłów olejowych, w celu zabezpieczenia pompy.

Pompa uruchamia się automatycznie i posiada wysoki stopień wydajności, bezpieczeństwa i niezawodności, o ile wszystkie instrukcje montażu i utrzymania opisane w tej ulotce, są ściśle przestrzegane.

 Instalacja niezgodna z instrukcją powoduje utratę gwarancji.

2 OPIS

2.1 ZASADA DZIAŁANIA

Sanicondens® Pro/Eco wyposażony jest w jedną pompę. Pojemnik **Sanicondens® Pro/Eco** wyposażony jest w 1 pływak, który zarządza pracą silnika. Pompa uruchamia się samoczynnie w momencie napływu płynów kondensacyjnych.

Sanicondens® Pro wyposażony jest również w drugi pływak, który może włączyć alarm (dźwiękowy i/lub wzrokowy).

2.2 DANE TECHNICZNE

Typ	CD 10	Poziom głośności	< 45 dBA
Maksymalne wypompowywanie pionowe	4,5 m	Średnia temperatura używania	35°C
Maksymalna wydajność	380 L/h	Maksymalna dopuszczalna temperatura (z przerwami)	80°C S3 15% (1min30 ON/8min30 OFF)
Min. pH	2,5	Waga netto	2 kg
Poziom ON/OFF	56/46 mm	Objętość zbiornika	2,2 L
Napięcie zasilania	220-240 V	Kabel zasilający	1,5 m
Częstotliwość zasilania	50 Hz	Przewód odprowadzający	5 m, Øint : 10mm
Maksymalny pobór prądu	0,52 A	Kabel alarmu (2-żyłowy) (Pro)	1,5 m
Moc znamionowa	60 W	Maksymalna moc przy podłączonym kotle	gaz : 50 kW olej opałowy : 30 kW
Klasa elektryczna	I	Mocowanie ścienne	Tak
Stopień szczelności	IP20		

2.3 LISTA DOSTARCZONYCH CZĘŚCI Patrz strona 6.


2.4 WYMIAR Patrz strona 9.

2.5 WYKRESY Patrz strona 11.

2.6 ZALEŻNOŚĆ WYSOKOŚCI I ODLEGŁOŚCI WYPOMPOWYWANIA Patrz strona 11.

3 ODDANIE DO EKSPLOATACJI

3.1 MONTAŻ

-  Zawsze montować pompę :
- poziomo, używając poziomicy,
 - poniżej urządzenia, od którego odbiera kondensat w sposób grawitacyjny.
- Wokół pompy należy zapewnić odpowiednią przestrzeń niezbędną do jej chłodzenia.

Pompę można przymocować do ściany przy użyciu dołączonych kołków **A** i śrub **B** : rys. 1 i 2.

Sprawdzić, czy **Sanicondens® Pro/Eco** jest wypoziomowany : rys. 2.

3.2 PODŁĄCZENIE HYDRAULICZNE

Podłączenie do wejścia

Urządzenie wyposażone jest w dwa wejścia Ø28 mm do wyboru (rys. 3) :

- Wejście lewe jest wolne.

- Wejście prawe jest zabezpieczone korkiem podzielnym. Aby użyć wejścia prawego, należy najpierw przeciąć korek podzielnik za pomocą noża do kartonu i wyjąć go.

Podłączyć dopływ wody do wybranego wejścia (rys. 4). W razie potrzeby użyć elastycznego adaptera C.

Podłączenie do rury odpływowej

Rura odpływowa **Sanicondens® Pro/Eco** musi być podłączona do giętkiego węża D.

- Rozwinąć wąż elastyczny D.

- Umieścić giętki wąż na zaworze zwrotnym (rys. 5).

- Ustaw giętki wąż w pozycji maksymalnie pionowej, aby uniknąć zaginania. Zaleca się zrobienie półokrągłego łuku, aby uniknąć zagięcia.

- Założyć dołączoną E opaskę, aby zabezpieczyć mocowanie. (rys. 5).

Wąż ma średnicę mniejszą niż 10 mm i może być podłączony do rury PCV o szerszej średnicy za pomocą plastikowej złączki redukcyjnej F (rys. 5.1). Przewidzieć opaskę zaciskową, aby zabezpieczyć mocowanie (rys. 5.2).

Sanicondens® Pro/Eco jest wyposażony w zawór zwrotny, aby zapobiec jego uruchomieniu w niewłaściwym momencie.



Instalacja elektryczna musi być wykonana przez wykwalifikowanego elektryka

3.3 PODŁĄCZANIE ALARMU (SANICONDENS® PRO)

Sanicondens® Pro wyposażony jest w system wykrywający, który może wyłączyć zasilanie elektryczne podłączonego urządzenia w przypadku podwyższonego poziomu wody. Aby podłączyć system wykrywania, należy podłączyć wolne przewody, czarny i szary (patrz etykieta „Alarm”) do podłączonego urządzenia (patrz instrukcja obsługi podłączonego urządzenia). Patrz rys 7.

UWAGA: Istnieje możliwość podłączenia systemu wykrywania do alarmu zewnętrznego (sygnał dźwiękowy lub wizualny, od 1,5 V do 230 V) zmieniając podłączenie systemu wykrywania. **Sanicondens® Pro** jest sterowany dostarczoną w zestawie stykiem bezpotencjałowym NC (normalnie zamkniętym). Aby podłączyć alarm zewnętrzny, styk należy zmienić na NO (normalnie otwarty, rys. 10). W tym celu należy otworzyć pokrywę (rys. 8), odłączyć szary przewód i podłączyć do wolnego styku powyżej (rys. 9).

- **UWAGA:** Maksymalne dopuszczalne natężenie prądu w naszym systemie detekcji wynosi 4 A.



- Aby chronić części elektryczne **Sanicondens® Pro**, woda spływająca do zbiornika po uruchomieniu się alarmu będzie odprowadzana przez otwory przelewowe zbiornika.

3.4 PODŁĄCZANIE DO GNIAZDA PRĄDOWEGO

Podłączyć dołączony kabel G do **Sanicondens® Pro/Eco** (rys. 6), a następnie do gniazda prądowego. Przestrzegać obowiązujących przepisów dotyczących instalacji.

3.5 UŻYTKOWANIE

Próbne uruchomienie



PRZED URUCHOMIWIENIEM URZĄDZENIA NALEŻY WYJĄĆ KLIN ZABEZPIECZAJĄCY ZNAJDUJĄCY SIĘ Z TYŁU. Patrz rys. 4.

- Wlać wodę do zbiornika.

- Sprawdzić, czy pompa uruchomi się i wyłączy po spadku poziomu wody.



- Sprawdzić, czy nie ma wycieku na poziomie złączek.

Sanicondens® Pro/Eco jest gotowy do użycia. Przykładowa instalacja **Sanicondens® Pro/Eco**: patrz strona 6.

4 NORMY

Sanicondens® Pro/Eco odpowiada normom: dyrektywy europejskiej dotyczącej niskiego napięcia.



Instalacja elektryczna musi być wykonana przez wykwalifikowanego elektryka

5 INTERWENCJA



We wszystkich przypadkach należy odłączyć zasilanie urządzenia!

5.1 KONSERWACJA

Urządzenie nie wymaga żadnej specjalnej konserwacji.

5.2 TABLICA MOŻLIWYCH USZKODZEN




OBJAWY	PRAWDOPODOBNE PRZYCZYNY	JAK POSTĘPOWAĆ
Pompa nie uruchamia się.	Pompa nie jest podłączona do zasilania elektrycznego.	Podłączyć urządzenie.
	Klin zabezpieczający nie został wyjęty.	Wymij klina.
	Urządzenie nie jest właściwie wypoziomowane.	Należy sprawdzić instalację przy użyciu poziomnicy.
	Nie ma prądu.	Sprawdzić instalację elektryczną.
Pompa nie pompuje.	Pływak jest zablokowany.	Oczyścić zbiornik.
	Rura wlotu płynów kondensacyjnych jest zablokowana.	Oczyścić rurę wlotu.
	Zawór zwrotny jest zablokowany.	Oczyścić zawór.
	Rura odpływowa jest zablokowana.	Oczyścić rurę odpływową.

6 WARUNKI GWARANCJI

Sanicondens® Pro/Eco posiada dwuletnią gwarancję pod warunkiem przestrzegania wszystkich zaleceń dotyczących instalacji, użytkowania i konserwacji zawartych w niniejszej instrukcji.

ПРЕДУПРЕЖДЕНИЕ

Обозначение предупреждающих знаков :

-  предупреждение о наличии напряжения.
-  Указание на риск для машины и ее функционирования.
-  для выполнения только квалифицированными специалистами.


 **Во всех случаях перед ремонтом или обслуживанием выключите аппарат из электросети!**

1 ПРИМЕНЕНИЕ

Sanicondens® Pro/Eco — это насос для отведения конденсата из кондиционеров, конденсационных котлов, холодильного оборудования или осушителей. При необходимости установите нейтрализатор (см. инструкции изготовителя вашего котла).

Для сохранения работоспособности насоса использование нейтрализатора обязательно для масляных котлов.

Насос включается автоматически и имеет высокую производительность. Надежность и высокое качество работы гарантировано при условии строгого соблюдения инструкции по его установке и эксплуатации.

 Любое другое применение кроме описанного в инструкции запрещено.

2 ОПИСАНИЕ

2.1 ПРИНЦИП РАБОТЫ

Sanicondens® Pro/Eco имеет 1 насос. Резервуар **Sanicondens® Pro/Eco** оборудован пусковым поплавком, который контролирует действия мотора. Насос начинает работать при поступлении конденсата в резервуар.

Sanicondens® Pro также оснащен вторым поплавком, который используется для управления сигнализацией (звуковой и/или визуальной).

2.2 ТЕХНИЧЕСКИЕ ДАННЫЕ

Тип NS01	CD 10	Уровень звукового давления	< 45 dBA
Максимальная вертикальная откачка	4,5 м	Средняя температура перекачиваемой воды	35°C
Максимальная производительность	380 л/час	Максимальная температура перекачиваемой воды	80°C (кратковременно)
Минимальное pH	2,5	Нетто	2 кг
Уровень включения/выключения	56/46 мм	Емкость резервуара	2,2 л
Напряжение	220-240 В	Питающий кабель	1,5 м
Частота	50 Гц	Напорный трубопровод	5 м, внутр. диам. 10 мм
Потребляемый ток	0,52 А	Сигнальный кабель (Pro)	1,5 м
Номинальная мощность	60 Вт	Максимальная мощность для подключенного котла	Газ : 50 кВт/ Мазут : 30 кВт
Электрический класс	I	Комплект крепления	Да
Коэффициент защиты	IP20		

2.3 ПОСТАВЛЯЕМЫЕ ДЕТАЛИ см. страницу 6.

2.4 РАЗМЕРЫ см. страницу 9.


2.5 ГРАФИК ПРОИЗВОДИТЕЛЬНОСТИ см. страницу 11.

2.6 СООТНОШЕНИЕ ДЛИНА/ВЫСОТА ОТКАЧКИ см. страницу 11.

3 ВВЕДЕНИЕ В ЭКСПЛУАТАЦИЮ

3.1 УСТАНОВКА

Всегда устанавливайте насос :

-  – горизонтально, используя спиртовой уровень
- ниже аппарата, из которого конденсат поступает самотеком.

Вокруг насоса должно быть свободное пространство, необходимое для достаточного охлаждения.

Насос можно закрепить на стене входящими в комплект дюбелями **A** и винтами **B** (рис. **1** и **2**).

Убедитесь, что **Sanicondens® Pro/Eco** расположен на правильном уровне (рис. **2**).

3.2 ГИДРАВЛИЧЕСКОЕ СОЕДИНЕНИЕ

Подключение к входу

Устройство оснащено двумя впусками, которые можно использовать по вашему выбору (рис. **3**) :

– Левый выпуск открыт.

– Правый выпуск закрыт срезаемой заглушкой. Чтобы использовать правый выпуск, сначала отрежьте заглушку ножом и снимите ее.

Подключите воду к выбранному впуску (рис. **4**). При необходимости используйте гибкий переходник **C**.

Подключение отводной трубы

На отводную трубку на крышке **Sanicondens® Pro/Eco** оденьте гибкий шланг **D**.

- Размотайте шланг **D**.

- Если необходим вертикальный участок для откачивания, то он всегда монтируется вначале (рис. 5).

- Переход на горизонтальный участок сделать плавным изгибом, не допуская изломов шланга.

- Установите зажимной хомут **E** для фиксации крепления. (рис. 5).

Внутренний диаметр шланга составляет 10 мм. Он может соединяться с ПВХ шлангом большего диаметра на горизонтальном участке трубы откачивания, или может быть подсоединен к отводной трубе благодаря адаптеру **F** (fig. 5.1). Для фиксации крепления используйте зажимной хомут (рис. 5.2).

Sanicondens® Pro/Eco оборудован обратным клапаном.



для выполнения только квалифицированными специалистами

3.3 ПОДКЛЮЧЕНИЕ СИГНАЛИЗАЦИИ (Sanicondens® Pro)

Sanicondens® Pro оснащается системой сигнализации о слишком высоком уровне, которая позволяет отключать питание подключенного устройства. Чтобы подключить систему определения уровня, подключите свободные провода, черный и серый (см. ярлык «Сигнализация»), к устройству (см. инструкцию подключаемого устройства). Смотрите рис. 7.

ПРИМЕЧАНИЕ: Вы также можете подключить систему обнаружения к внешнему устройству сигнализации (звуковой или визуальной, от 1,5 В до 230 В), изменив подключение системы обнаружения. **Sanicondens® Pro** управляется сухим контактом, поставляемым в нормально-замкнутой конфигурации. Для подключения внешней сигнализации этот контакт должен быть заменен на нормально-разомкнутый (рис. 10). Для этого откройте крышку (рис. 8), отсоедините серый провод и подключите его к свободному контакту выше (рис. 9).

- **ВНИМАНИЕ** : Максимальная допустимая сила тока системы обнаружения составляет 4 А.

- Во избежание электрического замыкания, после того, как сигнализация сработает, вода, которая продолжит заполнять резервуар, будет стекать через отверстия, находящиеся по бокам под крышкой **Sanicondens® Pro**.

3.4 ПОДКЛЮЧЕНИЕ К СЕТИ ЭЛЕКТРОПИТАНИЯ

Подключите входящий в комплект кабель **G** питания к **Sanicondens® Pro/Eco** (рис. 6), а затем к розетке электропитания. Соблюдайте местные требования по установке электрических устройств.

3.5 ЭКСПЛУАТАЦИЯ**Проверка функционирования**

ПЕРЕД ЗАПУСКОМ АППАРАТА ДОСТАНЬТЕ ЗАЩИТНУЮ ПРОКЛАДКУ, РАСПОЛОЖЕННУЮ С ЕГО ЗАДНЕЙ СТОРОНЫ (рис. 4).

- Налейте воду в бак

- Проверьте запуск и остановку насоса при снижении уровня воды.

- Убедитесь в отсутствии утечек в соединениях.

Sanicondens® Pro/Eco готов к использованию. Пример установки **Sanicondens® Pro/Eco** см. стр. 6.

4 СТАНДАРТЫ

Sanicondens® Pro/Eco соответствует : • Европейской инструкции о низковольтном оборудовании
• Сертификат соответствия POC FR/ MEO1. B02445

5 ВМЕШАТЕЛЬСТВА

для выполнения только квалифицированными специалистами

Во всех случаях перед ремонтом или обслуживанием выключите аппарат из электросети !

5.1 ТЕХНИЧЕСКОЕ ОБСЛУЖИВАНИЕ

Устройство не требует специального обслуживания.

5.2 ВЫЯВЛЕНИЕ НЕИСПРАВНОСТЕЙ





НЕИСПРАВНОСТЬ	ВОЗМОЖНАЯ ПРИЧИНА	УСТРАНЕНИЕ
Аппарат не включается.	Аппарат не подключен к электричеству.	Подключить к электричеству.
	Защитная прокладка не вынута.	Достаньте прокладку.
	Аппарат установлен не ровно.	Проверьте установку при помощи жидкостного уровня.
	Отключение электричества.	Проверить напряжение сети.
	Устройство заблокировано.	Прочистить контейнер.
Аппарат не откачивает.	Конденсационная впускная труба заблокирована.	Прочистить впускную трубу.
	Обратный клапан заблокирован.	Прочистить клапан.
	Сливная магистраль заблокирована.	Прочистить сливную магистраль.

6 ГАРАНТИЯ

Срок гарантии деталей и работы аппарата Срок гарантии деталей и работы аппарата **Sanicondens® Pro/Eco** SFA – 24 месяца, при условии его установки и использовании в соответствии с настоящей инструкцией.

AVERTISMENTE


Identificarea avertismentelor :

-  Risc de electrocutare. Avertisment ce marchează prezența unui risc de tip electric.
-  Indicație care avertizează cu privire la un risc pentru echipament sau funcționarea acesteia.
-  Instrucțiuni destinate exclusiv personalului calificat.
-  **Înainte de orice intervenție, deconectați mai întâi aparatul de la sursa electrică de alimentare !**

1 APLICARE

Sanicondens* Pro/Eco este o pompă de ridicare pentru apa rezultată prin condensare care provine de la un sistem de climatizare, de la un cazan de condensare, de la aparate frigorifice sau de la dezumidificatoare. Dacă este necesar, intercalați un dispozitiv de epurare (a se vedea instrucțiunile producătorului cazanului dumneavoastră). Utilizarea unui epurator este obligatorie pentru cazanele cu păcură pentru protejarea pompei.

Acest sistem pornește automat și are un randament ridicat, este sigur și fiabil, cu condiția ca toate instrucțiunile de instalare și întreținere menționate în acest manual de instalare să fie respectate cu strictețe.

 **Singurele aplicații recomandate sunt cele din acest manual de instalare.**

2 DESCRIEREA

2.1 PRINCIPIUL DE FUNCȚIONARE

Sanicondens* Pro/Eco conține 1 pompă. Rezervorul aparatului **Sanicondens* Pro/Eco** este echipat cu un plutitor care pune automat în funcțiune motorul. Pompa pornește imediat ce condensul intră în rezervor.

Sanicondens* Pro este echipat și cu un al doilea flotor care poate comanda o alarmă (sonoră și/sau vizuală).

2.2 DATE TEHNICE

Tipul	CD 10	Nivelul sonor	< 45 dBA
Înălțimea maximă de pompare verticală	4,5 m	Temperatură medie de funcționare	35°C
Debit maxim	380 L/h	Temperatura maximă admisă	80°C
pH minim	2,5	Funcționare intermitentă	S3 15% (1min30 ON/8min30 OFF)
Nivel ON/OFF	56/46 mm	Greutate netă	2 kg
Tensiune electrică	220-240 V	Volumul rezervorului	2,2 L
Frecvență	50 Hz	Cablul de alimentare	1,5 m
Consum maxim de curent electric	0,52 A	Conducta de evacuare	5 m, Øint : 10mm
Consum maxim de putere	60 W	Cablul alarmei (2 fire) (Pro)	1,5 m
Clasă electrică	I	Puterea maximă a cazanului conectat	gaz : 50 kW/ ulei : 30 kW
Indice de protecție	IP20	Posibilitate de montare pe perete	da

2.3 LISTA DE PIESE FURNIZATE Vezi pagina 6.


2.4 DIMENSIUNI Vezi pg. 9.

2.5 CURBA DE RANDAMENT Vezi pg. 11.

2.6 LUNGIMEA CONDUCTEI DE EVACUARE PE VERTICALĂ ȘI ORIZONTALĂ Vezi pg. 11.

3 PUNEREA ÎN FUNCȚIUNE

3.1 INSTALARE

-  Instalați întotdeauna pompa :
- orizontal, cu ajutorul unei nivele cu bule de aer,
 - sub aparatul de la care primește gravitațional vaporii de apă.
- Trebuie să se păstreze un spațiu în jurul pompei pentru a facilita răcirea acesteia.

Pompa poate fi fixată pe un perete cu ajutorul diblurilor **A** și al hoșuruburilor **B** furnizate (pachet cu accesorii). A se vedea figurile 1 și 2.

Verificați dacă **Sanicondens* Pro/Eco** este la nivel orizontal (fig. 2).

3.2 RACORDARE HIDRAULICĂ

Racordarea la intrărilor

Aparatul dispune de două intrări Ø28 mm utilizabile la alegere (fig. 3) :

- Intrarea stângă este liberă.

- Intrarea dreaptă este protejată cu un capac divizibil. Pentru utilizarea intrării drepte, decupați mai întâi capacul divizibil cu ajutorul unui cutter, apoi îndepărtați-l.

Conectați rezervorul de colectare a apei la intrarea aleasă (fig. 4). Dacă este necesar, utilizați adaptorul flexibil C.

Racordul la conducta de evacuare

Evacuarea din echipamentul **Sanicondens® Pro/Eco** trebuie realizată obligatoriu prin furtunul flexibil D.

- Desfășurați țeava flexibilă D.

- Introduceți furtunul pe clapeta anti-retur (fig. 5).

- Poziționați furtunul cât de vertical posibil pentru a evita perforarea lui. Se recomandă realizarea unui arc de cerc pentru a evita perforarea furtunului.

- Poziționați colierul E furnizat pentru a fixa strângerea (fig. 5).

Furtunul are un diametru intern de 10 mm, și poate fi conectat ulterior la o țeavă din PVC cu un diametru mai mare printr-o reducere din plastic F (fig. 5.1). Pregătiți un colier de strângere pentru fixarea strângerii fig. 5.2).

Aparatul **Sanicondens® Pro/Eco** este echipat cu o clapetă anti-retur pentru a evita eventualele porniri nedorite ale motorului.



INSTRUCȚIUNI REZERVATE EXCLUSIV PERSONALULUI CALIFICAT

3.3 RACORDAREA ALARMEI (SANICONDENS® PRO)

În cazul unui nivel al apei neobișnuit de ridicat, **Sanicondens® Pro** este echipat cu un sistem de detecție care poate întrerupe alimentarea cu curent electric a aparatului conectat. Pentru racordarea sistemului de detecție, conectați firele sale libere, negru și gri (a se vedea eticheta „Alarm”), la aparatul conectat (consultați instrucțiunile de utilizare ale aparatului conectat). A se vedea fig. 7.

OBSERVAȚIE : Puteți alege să racordați sistemul de detecție la o alarmă externă (sonoră sau vizuală, între 1,5V și 230V), schimbând bransamentul sistemului de detecție. **Sanicondens® Pro** este comandat de un contact uscat livrat NC (Inchis în mod normal). Pentru conectarea alarmei externe, acest contact trebuie să fie modificat și să treacă în modul NO (deschis în mod normal, fig. 10). Pentru aceasta, deschideți capacul (fig. 8), debransați firul gri din locul său și bransați-l pe contactul liber de deasupra (fig. 9).

- **ATENȚIE** : Intensitatea maximă admisibilă a curentului prin sistemul de detecție/alarmă este de 4 A.

⚠ - Pentru a proteja partea electrică a echipamentului **Sanicondens® Pro**, o dată activată alarma, apa care va continua să umple cava **Sanicondens® Pro** va fi evacuată prin orificiile de preaplin din rezervor.

3.4 RACORDAREA LA REȚEA

Bransați cablul G furnizat pe **Sanicondens® Pro/Eco**, apoi la rețea (fig. 6). Respectați normele locale de instalare.

3.5 UTILIZARE

Punerea în funcțiune

⚠ **Înainte de a pune aparatul în funcțiune, scoateți cala de protecție care se află în partea din spate a acestuia. Vezi fig. 4.**

- Turnați apă în cuvă

- Verificați dacă pompa începe să funcționeze și dacă se oprește când nivelul apei a scăzut.

⚠ - Verificați dacă există scurgeri de apă la nivelul racordurilor.

Sanicondens® Pro/Eco este pregătit de utilizare. Exemplu de instalare a aparatului **Sanicondens® Pro/Eco** Vezi pg. 6.

4 NORMES

Sanicondens® Pro/Eco corespunde directivei europene de joasă tensiune.



INSTRUCȚIUNI REZERVATE EXCLUSIV PERSONALULUI CALIFICAT

5 INTERVENȚII

⚡ **Înainte de orice intervenție, deconectați mai întâi aparatul de la sursa electrică de alimentare !**

5.1 MENTENANȚA

Acest aparat nu are nevoie de întreținere specială.

5.2 EȘECURI




Anomaliile constatate	Cauze probabile	Soluții
Pompa nu pornește.	Aparatul nu este bransat la sursa de alimentare.	Bransați la o sursă de alimentare.
	Cala de protecție nu a fost scoasă.	Scoateți piedica.
	Aparatul nu este instalat la nivel.	Verificați instalația cu o nivelă cu bulă de aer.
	Pană de curent.	Verificați curentul din rețeaua electrică.
	Plutitorul este blocat.	Curățați rezervorul aparatului.
Pompa nu funcționează.	Conducta de intrare a condensului prezintă scurgeri.	Curățați conducta de intrare.
	Clapeta anti-retur este blocată.	Curățați clapeta.
	Conducta de evacuare prezintă scurgeri.	Curățați conducta de evacuare.

6 GARANȚIE

Aparatul **Sanicondens® Pro/Eco** beneficiază de 2 ani garanție începând cu data cumpărării, cu condiția ca instalarea și utilizarea aparatului să fie conforme cu instrucțiunile din acest manual.

UPOZORNĚNÍ

Označení výstrah :

-  Upozornění na ohrožení elektrickým proudem.
-  Výstražné upozornění na nebezpečí hrozící stroji a jeho provozu.
-  Instrukce určené výhradně kvalifikovaným odborníkům.

 **Před jakýmkoli zásahem vypojte přístroj z napájení elektrickým proudem !**

1 POUŽITÍ

Sanicondens® Pro/Eco je čerpací stanice kondenzačních vod z klimatizace, kondenzačního kotle, chladicího zařízení nebo odvlhčovače. V případě potřeby vložte neutralizační zařízení (viz pokyny výrobce vašeho kotle). Aby čerpadlo zůstalo v dobrém stavu, musíte u kotlů na topný olej používat neutralizační zařízení.

Sanicondens® Pro/Eco pracuje automaticky a těží z vysoké výkonnosti a spolehlivosti za předpokladu přísného dodržování instrukcí k instalaci a k údržbě, obsažených v tomto návodu.

 **Jakékoliv jiné použití, než popsané v tomto návodu je zakázáno.**

2 POPIS

2.1 PRINCIP FUNKCE

Sanicondens® Pro/Eco je vybaven jedním čerpadlem. Nádrž **Sanicondens® Pro/Eco** je vybavena 1 plovákem, který ovládá chod motoru.

Sanicondens® Pro je také vybaven druhým plovákem, který může ovládat alarm (zvukový a/nebo vizuální).

2.2 TECHNICKÉ ÚDAJE

Typ	CD 10	Hladina hluku	< 45 dBA
Výška čerpání max.	4,5 m	Průměrná teplota odpadní vody	35°C
Maximální průtok	380 L/h	Max. přípustná teplota odpadní vody (krátkodobě, s přerušením funkce přístroje)	80°C
pH mini	2,5		S3 15% (1min30 ON/8min30 OFF)
Úroveň ON/OFF	56/46 mm	Hmotnost netto.	2 kg
Napětí	220-240 V	Objem nádrže	3,3 L
Frekvence	50 Hz	Napájecí kabel	1,5 m
Max. proud	0,52 A	Odpadní hadice	5 m, Øint : 10mm
Max. příkon	60 W	Kabel alarmu (2 žíly) (Pro)	1,5 m
Elektrická třída	I	Maximální výkon připojeného kotle	plyn : 50 kW/ topný olej : 30 kW
Stupeň ochrany	IP20	Upevnění na zed'	Ano

2.3 SEZNAM DODÁVANÝCH DÍLŮ Viz strana 6.


2.4 ROZMĚRY Viz str. 9.

2.5 VÝKONOVÁ KŘIVKA Viz str. 11.

2.6 POMĚR VÝŠKA / DÉLKA ČERPÁNÍ Viz str. 11.

3 UVEDENÍ DO PROVOZU

3.1 INSTALACE

-  Čerpadlo vždy nainstalujte : - vodorovně pomocí vodováhy
- pod přístroj, ze kterého kondenzát odtéká gravitačně do čerpadla.

Pro účinnější chlazení čerpadla musí být prostor okolo něj volný.

Pomocí dodaných hmoždinek **A** a šroubů **B** lze čerpadlo připevnit ke zdi (sáček s příslušenstvím). Viz obrázky **1 a 2**.

Zkontrolujte, zda je **Sanicondens® Pro/Eco** ve vodorovné poloze (obr. 2).

3.2 HYDRAULICKÉ PŘIPOJENÍ

Připojení přívodu

Zařízení má dva vstupy Ø28 mm, které lze použít podle potřeby (obr. 3) :

- Levý vstup je volný.
- Pravý vstup je chráněn rýhovaným víčkem. Chcete-li použít pravý vstup, odříznete řezačkou rýhované víčko a odstraňte jej.

Připojte přívod vody k zvolenému vstupu (obr. 4). V případě potřeby použijte flexibilní adaptér **C**.

Připojení odpadní hadice

Výtlačné vedení ze **Sanicondens® Pro/Eco** musí být zhotoveno z hadice **D**.

- Rozvířte hadici **D**.
- Nasuňte hadici na zpětný ventil (viz obr. 5).

- Hadici ved'te kolmo vzhůru tak, aby se zamezilo jejímu zlomení. Pro přechod na horizontální směr čerpání vytvořte pozvolný oblouk, aby se zamezilo zlomení hadice.

- Pro zajištění hadice na zpětném ventilu použijte sponu **E** (obr. 5).

Odpadní hadice má vnitřní průměr 10 mm, může být připojena shora k PVC trubce o větším průměru pomocí plastového adaptéru **F** (obr. 5.1). Přichyťte si stahovací pásku, která přichycení zajistí (obr. 5.2).

Přístroj **Sanicondens® Pro/Eco** je vybaven zpětným ventilem pro zamezení zpětného vtoku odčerpané vody.



INSTRUKCE URČENÉ VÝHRADNĚ KVALIFIKOVANÝM ODBORNÍKŮM

3.3 PŘIPOJENÍ ALARMU (SANICONDENS® PRO)

Pro případy neobvykle vysoké hladiny vody je **Sanicondens® Pro** vybaven detekčním systémem, který může přerušit napájení připojeného zařízení. Chcete-li detekční systém připojit, zapojte jeho volné černé a šedé vodiče (viz štítek „Alarm“) k připojenému zařízení (viz návod připojeného zařízení). Viz obr. 7.

POZNÁMKA : Změnou zapojení detekčního systému lze připojit detekční systém k externímu alarmu (zvukový nebo vizuální, od 1,5 V do 230 V). **Sanicondens® Pro** je vybaven beznapětovým alarmovým kontaktem (dodáván NC - normálně uzavřený). Pro připojení externího alarmu musí být tento kontakt změněn na NO (normálně otevřený, viz obr. 10). K tomu otevřete kryt (obr. 8), odpojte šedý vodič od jeho umístění a připojte jej k výše uvedenému volnému kontaktu (obr. 9).



- **POZOR** : možné proudové zatížení našeho detekčního systému je maximálně 4 A.

- Z důvodu ochrany elektrických součástí **Sanicondens® Pro** bude voda, která do přístroje přitéká po aktivaci detekčního systému, odvedena přeřadovým otvorem přístroje mimo nádrž přístroje.

3.4 PŘIPOJENÍ K SÍTI

Připojte dodaný kabel **G** k **Sanicondens® Pro/Eco** (obr. 6) a poté k síti. Dodržujte místní instalační standardy.

3.5 POUŽITÍ

Funkční test



Před uvedením do provozu nezapomeňte vyjmout aretační pojistku umístěnou na zadní straně přístroje. Viz obr. 4.

- Nalijte vodu do nádrže

- Zkontrolujte, zda se čerpadlo spustí a zastaví, jakmile hladina vody klesne.



- Zkontrolujte, zda na spojích nejsou žádné netěsnosti.

Sanicondens® Pro/Eco je připraven k použití. Vzorová instalace **Sanicondens® Pro/Eco** : Viz str. 6.

4 NORMY

Sanicondens® Pro/Eco odpovídá evropské směrnici o nízkém napětí.



INSTRUKCE URČENÉ VÝHRADNĚ KVALIFIKOVANÝM ODBORNÍKŮM

5 ZÁSAHY



Před jakýmkoli zásahem vypojte přístroj z napájení elektrickým proudem !

5.1 ÚDRŽBA

Toto zařízení nevyžaduje žádnou zvláštní údržbu.

5.2 ZÁKLADNÍ FUNKČNÍ ANOMÁLIE

ZJIŠTĚNÁ ANOMÁLIE	MOŽNÉ PŘÍČINY	NÁPRAVA
Čerpadlo se nespustí.	Přístroj není pod napětím.	Zapojte zástrčku.
	Blokovací zářezka nebyla vyjmuta.	Vyjměte blokovací zářezku.
	Přístroj není v rovině.	Zkontrolujte instalaci pomocí vodováhy.
	Přerušení napájení.	Zkontrolujte napětí v obvodu.
	Zablokovaný plovák.	Vyčistěte nádrž.
Čerpadlo nečerpá.	Ucpaná trubka přívodu kondenzátu.	Vyčistěte přívodní trubku.
	Zablokovaný zpětný ventil.	Vyčistěte ventil.
	Ucpaná odpadní hadice.	Vyčistěte odpadní hadici.

6 ZÁRUKA

Na přístroj **Sanicondens® Pro/Eco** se vztahuje dvouletá záruční doba, s podmínkou správné instalace a použití přístroje v souladu s pokyny tohoto návodu.

UYARI**Uyarıların tanımı :**

- ⚠ Elektriksel risk olduğuna dair uyarı bilgisi.
- ⚠ Cihaz ve çalışması ile ilgili bir risk olduğuna dair uyarı bilgisi.
- ⚠ Sadece kalifiye profesyonellere yönelik talimatlardır.

Herhangi bir müdahale öncesi cihazın elektrik bağlantılarını kesiniz !

1 UYGULAMA

Sanicondens® Pro/Eco , klima, yoğuşmalı kombi, soğutucu ekipmanları veya nem alma cihazlarından gelen yoğuşma sularının tahliyesini sağlayan bir pompadır. Gerekirse araya bir nötrleştirme tertibatı koyun (kazanınızın imalatçısı tarafından verilen talimatlara bakın).

Pompayı korumak amacıyla, fuel oil ile çalışan kazanlarda nötrleştirme tertibatı kullanımı zorunlu kılınmıştır.

Cihaz otomatik olarak çalışmaya başlar ve bu kurulum kılavuzunda belirtilen tüm kurulum ve bakım talimatlarına titizlikle uyulduğu takdirde yüksek performans, güvenlik ve güvenilirlik düzeyi sunar.

! Bu kurulum kılavuzunda tanımlananlar dışında hiçbir uygulama yapılamaz.

2 TANIM**2.1 ÇALIŞMA PRENSİBİ**

Sanicondens® Pro/Eco pompa içerir. **Sanicondens® Pro/Eco**'in motorun devreye girmesini sağlayan flatörlü sistem ile donatılmıştır. Yoğuşma suyu hazneye girince, pompa çalışmaya başlar.

Sanicondens® Pro, alarmin (sesli ve/veya görsel) devreye girmesini sağlayan ikinci bir flatör.

2.2 TEKNİK VERİLER

Tip	CD 10	Ses seviyesi	< 45 dB(A)
Maksimum dikey pompalama	4,5 m	Ortalama akışkan sıcaklığı	35°C
Maksimum debi	380 Litre/saat	Kısa devrelerde maksimum akışkan sıcaklığı	80°C
Minimum pH	2,5	Ağırlık	2 kg
ON/OFF seviyesi	56/46 mm	Hazne hacmi	2,2 L
Besleme voltajı	220-240 V	Güç kablosu	1,5 m
Frekans	50 Hz	Tahliye hortumu	5 m, iç çap : 10mm
Çekilen maksimum akım	0,52 A	Alarm kablosu (2 telli) (Pro)	1,5 m
Maksimum güç	60 W	Bağlanabilen kombi maks. güç	gaz : 50 kW/fuel-oil : 30 kW
Elektrik koruma sınıfı	I	Duvar bağlantısı	Evet
Koruma Sınıfı	IP20		

2.3 TEMİN EDİLEN PARÇALARIN LİSTESİ Bakınız sayfa 6

2.4 EBATLAR Bakınız sayfa 9

2.5 PERFORMANS EĞRİLERİ Bakınız sayfa 11

2.6 DİKEY/YATAY TAHLİYE PERFORMANSLARI Bakınız sayfa 11

3 DEVREYE ALMA**3.1 KURULUM**

Pompayı daima devamında belirtilen şekilde kurunuz :

- ⚠ - su terazisi yardımıyla yatay olarak,
- bağlamak istediğiniz cihazın altına, yoğuşmalı suların kendi eğimiyle gelebilecek şekilde.
- Pompanın soğumasını kolaylaştırmak için etrafında yeterli alan bırakılmalıdır.

Pompa size verilen **A** dübeller ve **B** vidalar yardımıyla bir duvara sabitlenebilir (bakınız görsel 1 ve 2).

Sanicondens® Pro/Eco'in terazide olduğunu kontrol ediniz : bakınız görsel 2.

3.2 GİRİŞ VE TAHLİYE BAĞLANTILARI**Giriş bağlantısı**

Cihazın tercihe göre kullanılabilir iki girişi bulunmaktadır (bakınız görsel 3 ve 4):

- Sol giriş serbesttir.
- Sağ giriş kesilebilir bir tapa ile korunmaktadır. Sağ girişi kullanmak için, önce kesilebilir tapayı bir maket bıçağı yardımıyla kesin ve çıkarın.

Cihazdaki tercih ettiğiniz girişe yoğuşma suyunu bağlayınız. Gerekirse, esnek adaptörü kullanın (**C**).

Tahliye bağlantısı

Sanicondens® Pro/Eco 'in tahliyesi mutlaka serum hortumu (**D**) yardımıyla gerçekleştirilmelidir.

- Serum hortumu (D) açınız.
 - Hortumu **Sanicondens® Pro/Eco**'in çekvalfine takınız (bakınız görsel 5).
 - Hortumun ezilmemesi için, mümkün olduğunca dikey bir konumda olmasını sağlayınız. Hortumun ezilmesine engel olmak için, çok keskin bir şekilde dönüş yapılmamalıdır.
 - Bağlantıyı sağlamlaştırmak için temin edilen kelepçeyi (E) kullanınız (bakınız görsel 5).
- Hortum 10 mm'lik bir iç çapa sahip olup, plastik redüksiyon parçası (F) yardımıyla DN 50 mm'lik PVC boruya bağlanabilir (bakınız görsel 5.1). Bağlantıyı sağlamlaştırmak için bir plastik cırt kelepçe kullanınız (bakınız görsel 5.2).
- Sanicondens® Pro/Eco**, zamansız çalışmaya başlamasını engelleyen çekvalf ile donatılmıştır.



SADECE KALİFİYE PROFESYONELLERE YÖNELİK TALİMATLAR

3.3 ALARMIN BAĞLANTISI (SANICONDENS® PRO)

Su düzeyinin anormal şekilde yüksek olması durumunda, algılama sistemi sayesinde **Sanicondens® Pro**, kendisine bağlı olan cihazın elektrik beslemesini kesebilir. Algılama sistemini bağlamak için, siyah ve gri renkteki kablolarını ("Alarm" etiketine bakınız) **Sanicondens® Pro**'e bağlı olan cihaza bağlayınız (**Sanicondens® Pro**'e bağlı olan cihazın kullanma kılavuzuna başvurunuz). Bakınız görsel 7.

NOT : Algılama sisteminin bağlantısı değiştirilerek, algılama sistemi harici bir alarma (sesli veya ışıklı, 1,5 V ile 230 V arası) bağlanabilir **Sanicondens® Pro** NC (normally closed/normalde kapalı) olarak teslim edilen bir kuru kontak vasıtasıyla kumanda edilir. Harici alarmı bağlamak için, bu kontağın konum değiştirilerek NO durumuna geçilmelidir (normally open/normalde açık, bakınız şekil 10) Bunun için, kapağı açınız (bakınız görsel 8), gri kabloyu yerinden sökünüz ve üstteki serbest kontağa bağlayınız (bakınız görsel 9).

- **DİKKAT** : Algılama sistemimizin kabul edebileceği maksimum akım 4 A'dır.
- **Sanicondens® Pro**'in elektriksel kısmını korumak amacıyla alarm devreye girdiğinde, hazneye dolmakta olan su taşma kanallarından tahliye edilecektir.

3.4 ŞEBEKE HATTINA BAĞLANTISI

Temin edilen şebeke kablosu (G) **Sanicondens® Pro/Eco**'e (bakınız görsel 6) ardından şebeke hattına bağlayınız. Yerel kurulum standartlarına uyunuz.

3.5 KULLANIM

Çalıştırma denemesi

! Kullanmadan önce, cihazın arkasındaki koruyucu şeriti çıkardığınızdan emin olunuz. bakınız görsel 4.

- Haznenin içine su doldurunuz.
- Pompanın çalışmaya başladığını ve su seviyesi yeniden alçaldığında durduğunu kontrol ediniz.

! - Bağlantılarda sızıntı olmadığını kontrol ediniz.

Sanicondens® Pro/Eco kullanıma hazırdır. Kurulum örneğine bakınız sayfa 6.

4 STANDARTLAR

Sanicondens® Pro/Eco Avrupa Birliği'nin düşük voltaj yönergesine uygundur.

5 MÜDAHALELER

! Herhangi bir müdahale öncesi cihazın elektrik bağlantılarını kesiniz !

5.1 BAKIM

Bu cihaz özel bir bakım gerektirmez.





5.2 ARIZA, NEDENLER, ÇÖZÜMLER

TESPİT EDİLEN ARIZA	MUHTEMEL NEDENLER	ÇÖZÜMLER
Pompa devreye girmiyor.	Cihazın fişi elektrik prizine takılı değil.	Cihazın fişini elektrik prizine takınız.
	Koruyucu şerit çıkarılmamış.	Koruyucu şeriti çıkarınız.
	Cihaz terazide değil.	Su terazisi yardımıyla cihazın kurulumunu kontrol ediniz.
	Elektrik kesintisi.	Şebeke gerilimini kontrol ediniz.
	Flatör sıkışmış.	Hazneyi temizleyiniz.
Pompa tahliye etmiyor.	Yoğuşma suların giriş bağlantı borusu tıkalı.	Giriş bağlantı borusunu temizleyiniz.
	Çekvalf tıkalı.	Çekvalfi temizleyiniz.
	Tahliye hortumu tıkalı.	Tahliye hortumunu temizleyiniz.

6 GARANTİ

Sanicondens® Pro/Eco SFA SANIHYDRO, uygun bir şekilde kurulması ve kullanılması kaydıyla 2 yıl parça ve işçilik garantilidir.

描述

-  有触电危险的标记
-  对机器及其运行有危险时的报警指示。
-  需有专业人员操作的标记。
-  切记在维修工作前切断电源。

1 用途

Sanicondens® Pro/Eco 提升泵用来泵取来自空调、冷凝锅炉、制冷设备或除湿机的冷凝水。如有必要，插入中和装置（请参见锅炉制造商的说明）。为了保护泵，对于燃油锅炉，必须使用中和剂。

Sanicondens® Pro/Eco 工作时采用自动式启动，若您严格遵守了本手册中的安装与维护细则，升利凝净将会展示出其优秀的产品性能，在安全性和可靠性上有很好的表现。

 所有与上述不符的参数均不适用于本产品。

2 适用范围及技术参数

2.1 操作

Sanicondens® Pro/Eco 含一个水泵。**Sanicondens® Pro/Eco** 的水箱内置液位浮球轴。当冷凝水进到泵体内，达到启动水位，水泵就开始工作。

Sanicondens® Pro 还配有可以控制报警器（声音和/或灯光）的第二个浮球。

2.2 技术参数

类型	CD 10	噪音	< 45 dBA
最高垂直扬程	4,5 m	正常工作水温	35°C
时最高流量	342 升/小时	最高水温	80°C
最小PH值	2,5		53 15% (90秒开, 510秒关)
开/关电平	56/46 mm	净重	2000 克
额定电压	220-240 V	水箱容积	2,2 升
额定频率	50 Hz	电源线	1,5 米
消耗电流	0,52 A	排水管	5 米
功率	60 W	报警电线 (2芯) (Pro)	1,5 米
电路等级	I	对连接锅炉的最大功率	煤气 : 50 kW 燃油 : 30 kW
防护等级	IP20	是否可墙面固定	是

2.3 所提供的文件列表: 请参阅第6页。

2.4 尺寸: 请参阅第9页。

2.5 性能曲线: 请参阅第11页。

2.6 水平排送与垂直扬程: 请参阅第11页。

3 测试

3.1 安装



始终按照下述说明安装泵：- 通过水平仪确保水平

- 始终在针对设备的下方，这样泵可以通过重力接收冷凝水。

必须在泵周围预留出空间以利于泵的散热。

借助随带的壁塞 **A** 和螺钉 **B**，可以将泵固定在墙上（图1-2）。

检查 **Sanicondens® Pro/Eco** 是否水平（图2）。

3.2 液压装置连接

入水口连接

该设备具有两个可以根据需要使用的入口（图3）。

- 左入口可用。

- 右入口用可分开的盖子保护。为了使用右入口，借助切刀剪掉预先放置的可分割盖子，然后将其取下。

将供水连接到所选的入口（图4）。如有必要，使用软连接 **C**。

连接马桶

Sanicondens® Pro/Eco 必须连接至透明软管 **D**。

- 展开软管 D。
- 将软管安装在 **Sanicondens® Pro/Eco** 止回阀上 (见图表 5)。
- 尽可能置软管于垂直状态并尽量避免软管扭曲。建议将软管安装成平滑的弧度以减少扭曲。
- 放置随带的卡箍 E，以确保固定 (图 5)。

该软管直径小于10mm，在水平方向能通过一个排水接头连接到一个较大直径的PVC管，或者经与排水接头连接后直接排入下水道 (图 5.1)。旋转卡箍，以确保固定(图 5.2)。

Sanicondens® Pro/Eco 需安装止回阀以防机器不停启动。



需有专业人员操作

3.3 报警器 (Sanicondens® Pro)

如果水位异常高，则 **Sanicondens® Pro** 配备有监测系统，可以切断所连接设备的电源。为了连接监测系统，请将其黑色和灰色的自由线 (请参见“报警器”标签) 连到所连接的设备上 (请参见所连接设备的说明书)。参见图 7。

注意：通过更改监测系统的连接，可以选择将监测系统连接到外部报警器上 (1.5V-230V的声音或灯光报警器)。
Sanicondens® Pro 由NC (常闭) 干式触点控制。为了连接外部报警器，此触点应被更改为NO (常开,图10)。为此，请打开盖子(图8)，将灰色电线从其位置断开，然后将其连接至上方的自由触点(图9)。

注意：该报警器最高可允许通过电流4A。
 为了保护 **Sanicondens® Pro** 的电气部分，一旦激活警报，便会由于水箱的溢流而排空继续充满水箱的水。

3.4 电源连接

将随带的电缆 G 连到 **Sanicondens® Pro/Eco** 上 (图 6)，然后插入电源。请遵守当地安装标准。

3.5 使用

运行测试

注意：使用本机前请确认本机背后的保护锁销已移除 (图4)。

- 将水倒入箱体
- 检查泵是否运行，是否在水位下降时停止运行。

注意：检查并确保连接处无泄漏。

现在 **Sanicondens® Pro/Eco** 准备好了，可随时使用。电路连接 **Sanicondens® Pro/Eco** 安装示例：请参阅第6页

4 干预措施



需有专业人员操作

注意：切记在维修工作前切断电源。

4.1 保养

该设备无需任何特殊的维护。

4.2 故障处理

故障显示	原因	需要采取的措施
水泵无法启动	电源插头未插好	插上电源
	锁销未移除	移除锁销
	机器没有水平安装	利用水准仪调整
	停电	检查电源电压
	浮球堵塞	清洗 Sanicondens® Pro/Eco 及水箱
水泵无法提升水流	冷凝水进水管堵塞	清洗 Sanicondens® Pro/Eco 及进水管
	止回阀堵塞	清洗止回阀
	排水管堵塞	清洗排水管

5 保修

Sanicondens® Pro/Eco 在按照说明书正确安装和使用的情况下为用户提供为期2年的质保。

تحذير

تحديد التحذيرات :

⚠️ إشارة تحذير من وجود مخاطر ذات صلة بالكهرباء.

⚠️ إشارة تحذير بوجود خطر على الجهاز وعلى عمله.

⚠️ هذه التعليمات مخصصة حصرياً للمهنيين المؤهلين.

⚠️ افصل كهربائياً قبل أي تدخل!

1 الاستخدام

سانتي كوندنس **Sanicondens® Pro/Eco** هي مضخة رفع لمياه التكثف الواردة من تكييف هواء أو غلاية تكييف أو تالاجات أو أجهزة إزالة الرطوبة. أدخل جهاز تكييف إذا لزم الأمر (راجع إرشادات الجهة المصنعة للغلاية). يعد استخدام جهاز التكييف أمراً إلزامياً لغلايات زيت الوقود لغرض الحفاظ على المضخة. يبدأ تشغيل الجهاز تلقائياً ويستفيد من مستوى عالٍ من الأداء والسلامة والموثوقية، حيث يتم التقيد الصارم بجميع قواعد التركيب. والصيانة الموضحة في هذا الدليل

⚠️ لا ينبغي استخدام أي تطبيقات أخرى بخلاف تلك الموضحة في هذا الدليل.

2 الوصف**2.1 مبدأ التشغيل**

Sanicondens® Pro/Eco هو جهاز يحتوي على مضخة. يحتوي الخزان الخاص بجهاز **Sanicondens® Pro/Eco** على عوامة تتحكم في تشغيل المحرك. وبمجرد دخول المكثفات إلى الخزان، تبدأ المضخة في التشغيل. كما تم تجهيز مضخة سانتي كوندنس **Sanicondens® Pro** بعوامة ثانية يمكنها التحكم في إنذار (صوتي و/أو مرئي).

2.2 البيانات التقنية

النوع	CD 10	مستوى الصوت	> 45 ديسيبل
الحد الأقصى للتفريغ الأفقي	4.5 سم	درجة الحرارة المتوسطة عند الاستعمال	35 درجة مئوية
أقصى سرعة	380 (لتر / ساعة)	درجة الحرارة القصوى المسموح بها بشكل متقطع	80 درجة مئوية
الحد الأدنى لدرجة الحموضة	2.5	وزن الجهاز	2 كلغ
على / قبالة المستوى	56/46 مم	حجم الخزان	2.2 لتر
شدة التيار	220-240 فولط	كابل التغذية بالطاقة	1.5 متر
التردد	50 Hz	خرطوم التفريغ	5 متر، القطر الداخلي: 10 مم، القطر الخارجي: 14 مم
شدة التيار التي يتم استيعابها	0.52 أمبير	كابل جهاز الإنذار (فر عين)	1.5 متر (Pro)
الحد الأقصى للفترة الممتصة	60 وات	التثبيت الحائطي	أقصى قوة المرحل نعم
الفئة الكهربائية	I		غاز : 50 كيلوات/ زيت الوقود: 30 كيلوات
مؤشر الحماية	IP20		

2.3 قائمة الأجزاء المتوفرة في عبوة البيع ص. 6**2.4 الأبعاد ص. 9****2.5 منحنيات الأداء ص. 11****2.6 التكافؤ بين الارتفاع / طول الإخلاء ص. 11****3 التشغيل****3.1 تركيب**

احرص دائماً على تركيب المضخة:

- أفقياً بواسطة ميزان ماء

⚠️ - أسفل الجهاز الذي تستلم منه المكثفات بفعل الجاذبية

يجب الحفاظ على مساحة حول المضخة لتسهيل عملية التبريد.

يمكن تثبيت المضخة على الحائط بواسطة الخوابير والبراغي الموردة

تحقق من استواء المضخة سانتي كوندنس **Sanicondens® Pro/Eco** (شكل 2-1)**3.2 التوصيل الهيدروليكي****التوصيل بالمدخل**

يحتوي الجهاز على مدخلين للاختيار من بينهما.

المدخل الأيسر حر.
المدخل الأيمن محمي بسدادة قابلة للقطع. لاستخدام المدخل الأيمن، اقطع أولاً السدادة القابلة للقطع بواسطة قاطعة، واخلعها.
ووصل مصدر الماء بالمدخل المحدد. إذا لزم الأمر، استخدم محولاً مرناً (شكل 3-4).

التوصيل بطرف التفريغ

بشكل إلزامي باستخدام خرطوم مرن ح **Sanicondens® Pro/Eco** ينبغي تفريغ جهاز.
- قم بفك الخرطوم المرن D

- اضغط على الخرطوم لتركيبه في الصمام غير الرجعي (شكل 5).

- ضع الخرطوم رأسياً قدر الإمكان، وذلك لتجنب قرصه وثنيه. من المستحسن عمل قوس لتجنب أي قرص وثني للخرطوم.

- ضع الطوق المورد لغرض تأمين التثبيت

- يبلغ القطر الداخلي للخرطوم 10 مم. يمكن بعد ذلك توصيله بأنبوب مصنوع من بولي كلوريد الفينيل (PVC) باستخدام موصل بلاستيكي مُحفّض ي (شكل 5).

على صمام غير رجعي لمنع التشغيل العرضي **Sanicondens® Pro/Eco** يحتوي جهاز.

هذه التعليمات مخصصة حصراً للمهنيين المؤهلين.

3.3 توصيل الإنذار (Sannicondens® Pro)

في حالة ارتفاع مستوى الماء بشكل غير طبيعي، فإن مضخة ساني كوندنس **Sanicondens® Pro** مجهزة بنظام اكتشاف يمكنه قطع الطاقة الكهربائية عن الجهاز المتصل لتوصيل نظام الاكتشاف، قم بتوصيل أسلاكه الحرة، باللون الأسود والرمادي (انظر ملصق الإنذار Alarm)، بالجهاز (المتصل) (راجع دليل الجهاز المتصل).

انظر شكل 7.

ملاحظة: يمكن اختيار توصيل نظام الكشف بإنذار خارجي (صوتي أو مرئي، من 1.5 فولت إلى 230 فولت) من خلال تغيير توصيل نظام الاكتشاف. يتم التحكم في مضخة ساني كوندنس **Sanicondens® Pro** بواسطة مفتاح تلامس جاف مورد على الوضع (عادة مغلق) لتوصيل الإنذار الخارجي، ينبغي تعديل مفتاح التلامس هذا والانتقال إلى الوضع (عادة مفتوح، 10 انظر شكل 8). للقيام بذلك، افتح الغطاء (8 انظر شكل 8)، وافصل السلك الرمادي من موضعه وقم بتوصيله بمفتاح التلامس الحر من أعلى انظر شكل 9.

تنبيه: أقصى شدة للتيار يسمح بها نظام الكشف لدينا هي 4 أمبير.

ويعمّر تنشيط جهاز الإنذار، سيتم إخلاء الماء الذي يستمر في ملء الخزان عن **Sanicondens® Pro** لحماية الجزء الكهربائي من جهاز طريق تجاوز مستوى ملء الخزان

3.4 التوصيل بالقطاع الكهربائي

قم بتوصيل الكابل المورد بمضخة ساني كوندنس **Sanicondens® Pro/Eco** (شكل 6) ثم بالقطاع الكهربائي. التزم بمعايير التركيب المحلية.

3.5 الاستعمال

اختبار التشغيل

قبل القيام بأي استخدام، تأكد من إزالة دعامة الحماية الموجودة في الجزء الخلفي من الجهاز. انظر شكل 6.

- اسكب الماء في الحوض.

- تأكد من تشغيل المضخة وتوقف تشغيلها عند انخفاض مستوى الماء.

! - تحقق من عدم وجود تسريب بالوصلات.

مضخة ساني كوندنس جاهزة للاستعمال.

4 المعايير

يتوافق جهاز **Sanicondens® Pro/Eco** مع التوجيه الأوروبي للجهد المنخفض.

5 التدخلات

أفضل كهربانيا قبل أي تدخل!

5.1 الصيانة

لا يتطلب هذا الجهاز أي صيانة خاصة .

5.2 العطل

عطل مستمر	الأسباب المحتملة	شئيل العلاج
المضخة لا تبدأ التشغيل.	المقيس غير موصل بالتيار الكهربائي.	وصل المقيس بالتيار الكهربائي.
	دعامة الحماية لم يتم إزالتها.	قم بإزالة دعامة الحماية.
	الجهاز غير مثبت على المستوى المناسب.	تتحقق من التثبيت باستخدام مسواة مزودة بحول.
	انقطاع التيار الكهربائي	افحص شدة التيار الكهربائي في الشبكة.
	العوامة لا تتحرك.	نظف الخزان.
	خرطوم وصول المكتنقات لا يتحرك.	نظف خرطوم الوصول.
المضخة لا يمكن السيطرة عليها.	الصمام غير الرجعي لا يتحرك.	نظف الصمام.
	خرطوم التفريغ مسدود.	نظف خرطوم التفريغ.

6 الضمان

يتمتع جهاز **Sanicondens® Pro/Eco** بضمان لمدة سنتين على قطع الغيار والعمالة بشرط تركيب الجهاز واستخدامه على النحو الصحيح.

Sanicondens[®] Pro/Eco v02

220-240 V - 50 Hz - 60 W

IP20 - Ⅰ - S3 15% T=80°C

SERVICE HELPLINES

	TEL	FAX			
France	01 44 82 25 55	03 44 94 46 19	Sverige	+46 (0)8-404 15 30	
United Kingdom	08457 650011 (Call from a land line)	020 8842 1671	Norge	+46 (0)8-404 15 30	
Ireland	1850 23 24 25 (LOW CALL)	+ 353 46 97 33093	Polska	(+4822) 732 00 33	(+4822) 751 35 16
Australia	+1300 554 779	+612.9882.6950	POCCИЯ	(495) 258 29 51	(495) 258 29 51
Deutschland	0900 82 27 82 0	(060 74) 30928-90	Česká Republika	+420 266 712 855	+420 266 712 856
Italia	0382 6181	+39 0382 618200	România	+40 724 365 543	
España	+34 93 544 60 76	+34 93 462 18 96	Türkiye	+90 212 275 30 88	
Portugal	+35 21 911 27 85		中国	+86(0)21 6218 8969	+86(0)21 6218 8970
Suisse Schweiz Svizzera	+41 (0)32 631 04 74	+41 (0)32 631 04 75	Brazil	(11) 3052-2292	
Benelux	+31 475 487100	+31 475 486515			

Service information : www.sfa.biz