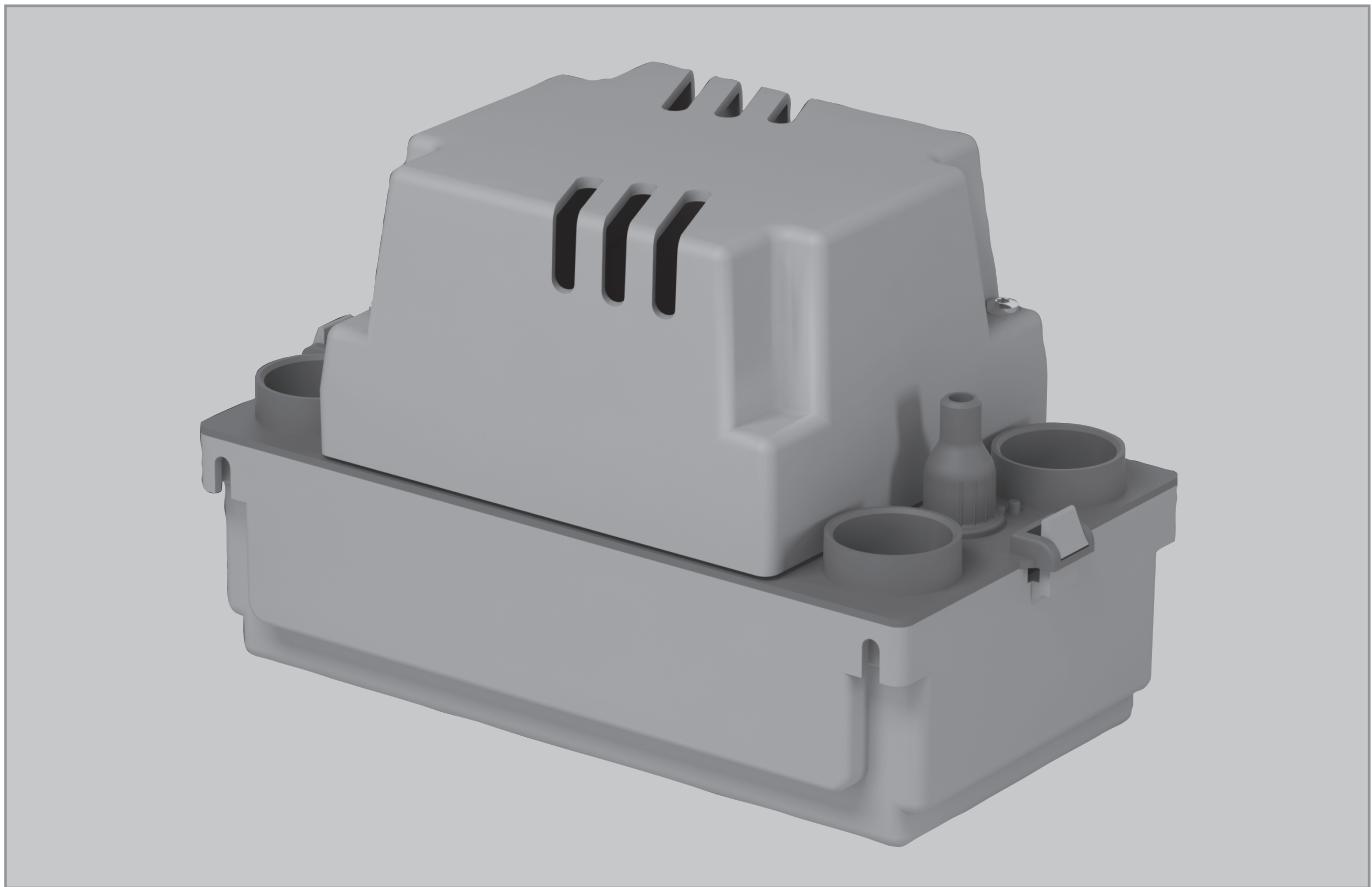


SFA

142

02.15
IND1

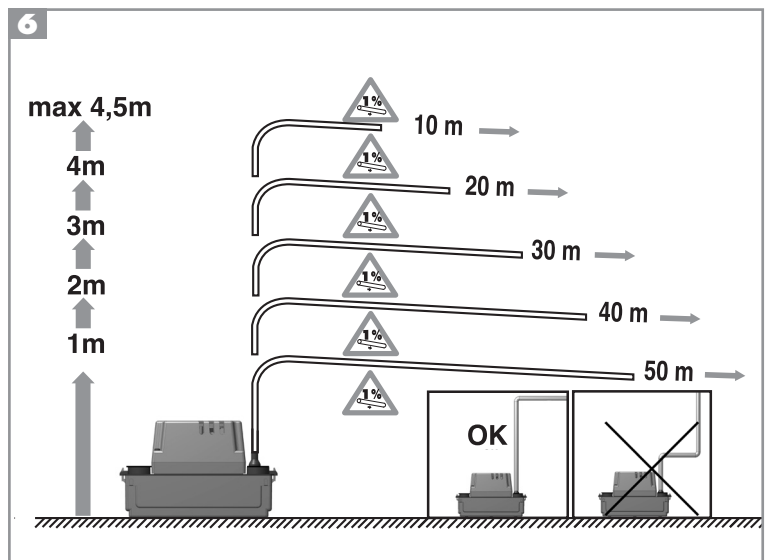
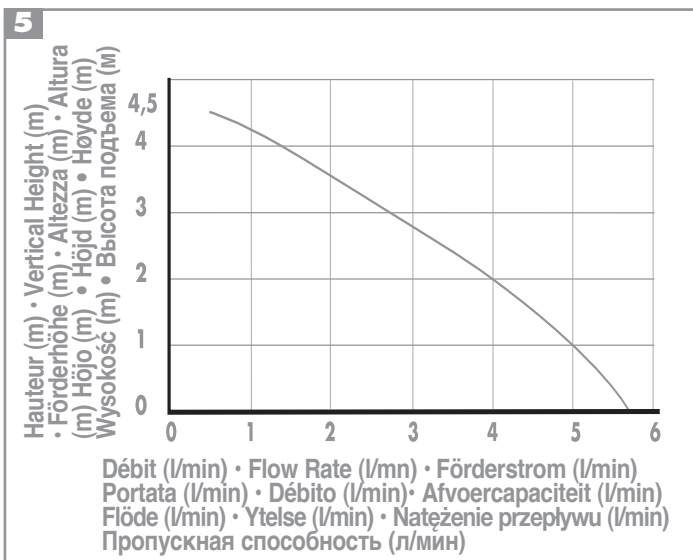
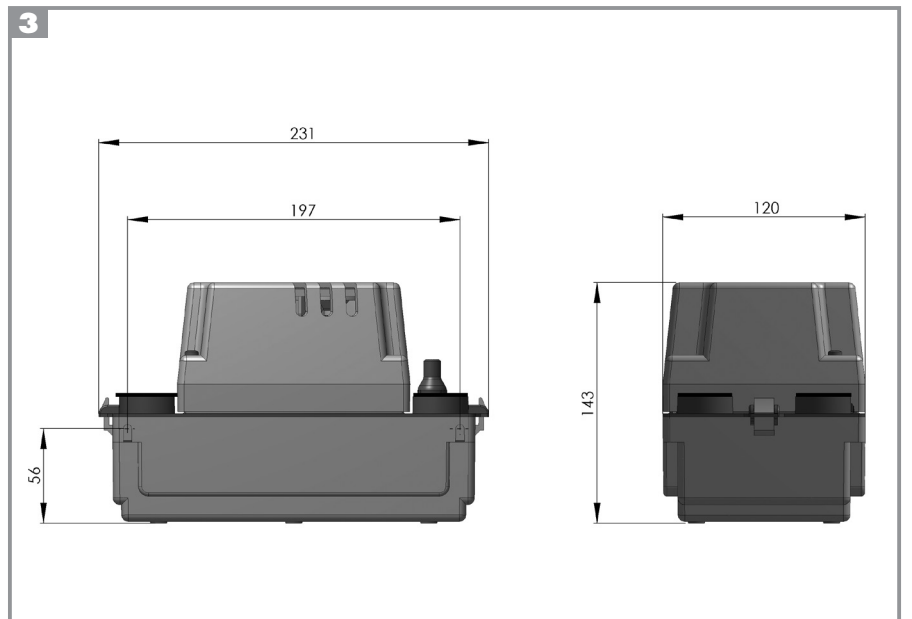
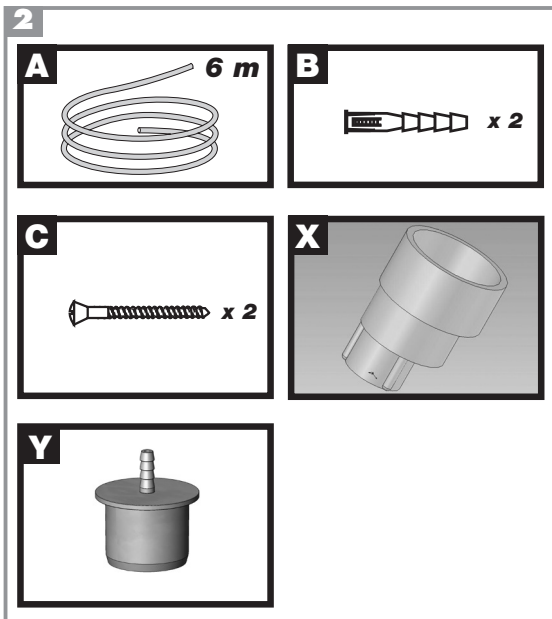
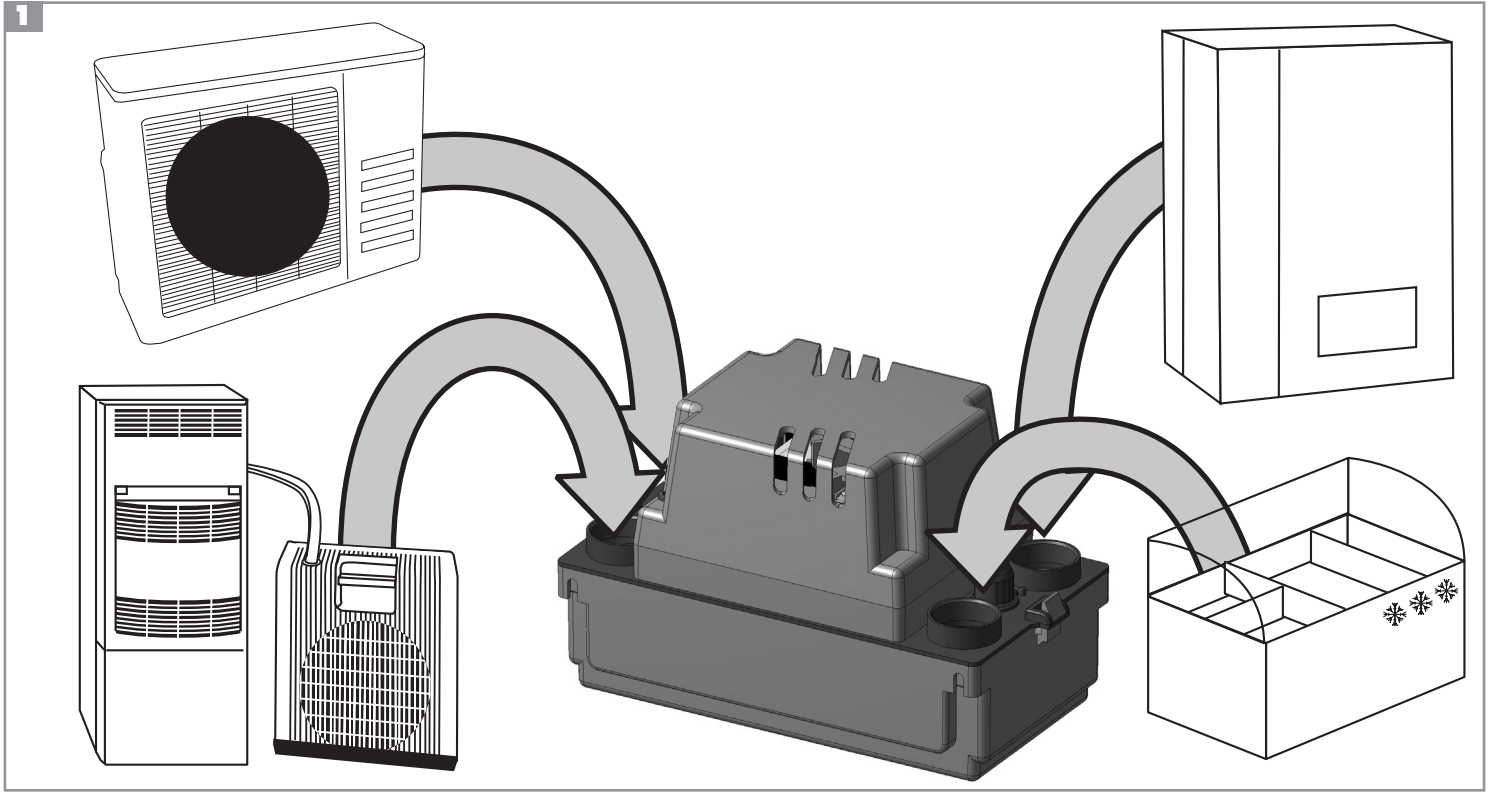


A lire attentivement et à conserver à titre d'information • Read carefully and retain for future reference
Bitte aufmerksam durchlesen und aufbewahren • Da leggere attentamente e conservare a titolo di informazione
Leer atentamente y conservar a título de información • Ler atentamente e conservar a título informativo
Dit document goed doorlezen en bewaren • Läs igenom noga och spara informationen
Må leses nøye og oppbevares til informasjon • Do uważnego przeczytania i zachowania tytułem informacji
внимательно прочтите и сохраните для информации



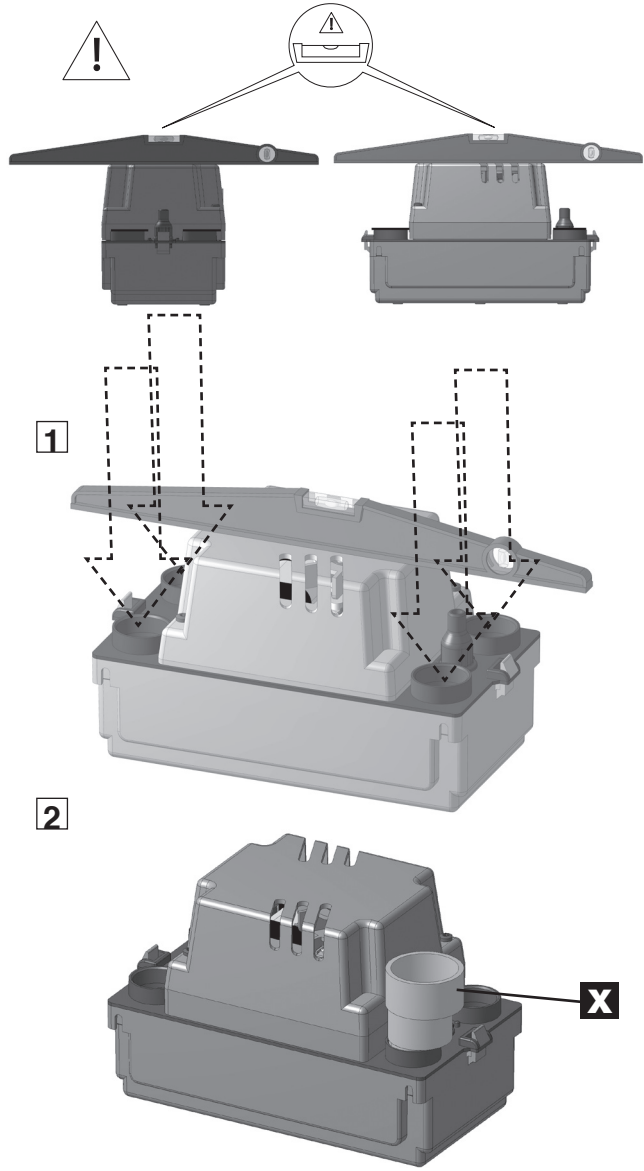
NOTICE D'INSTALLATION • INSTALLATION INSTRUCTIONS • INSTALLATIONSHINWEISE
ISTRUZIONI PER L'INSTALLAZIONE • INSTRUCCIONES DE INSTALACIÓN
PEÇA NÃO INCLUÍDA • INSTALLATIE VOORSCHRIFTEN • INFORMATION OM INSTALLATION
INSTALLASJONSVEILEDNING • INSTRUKCJA INSTALACJI • ИНСТРУКЦИЯ ПО УСТАНОВКЕ И ЭКСПЛУАТАЦИИ

SANICONDENS® Eco / SANICONDENS® Basic

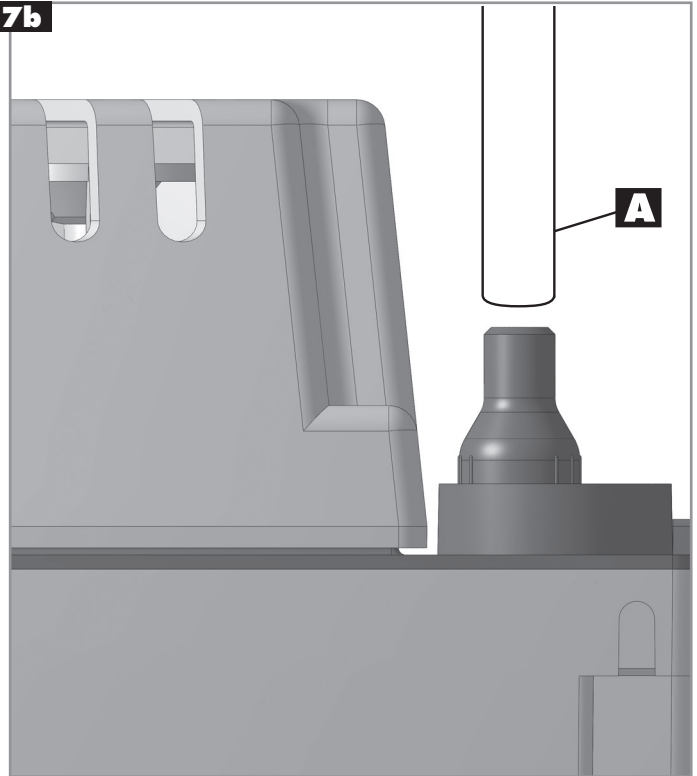


7

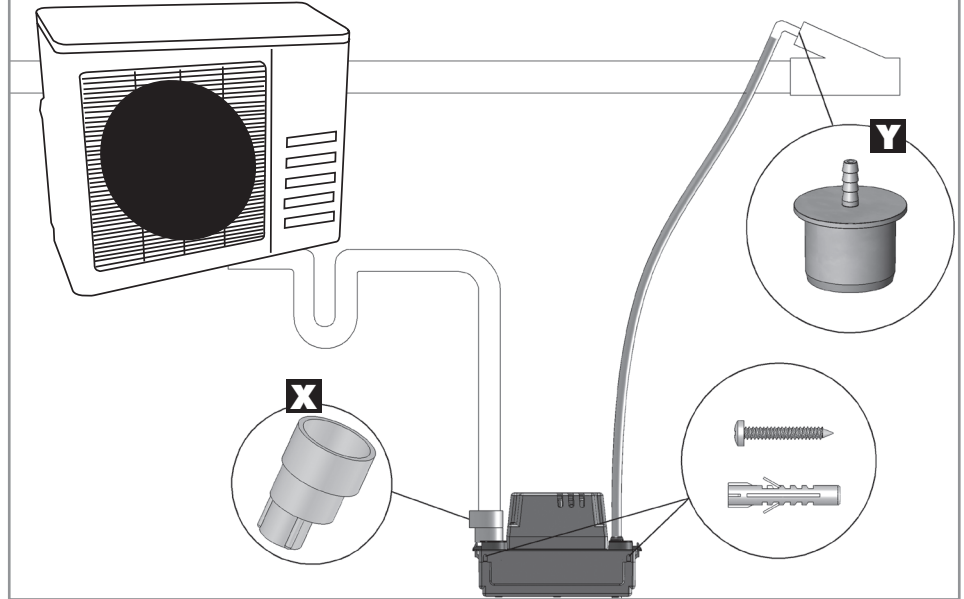
7a



7b



7d



8

SANICONDENS® ECO
SANICONDENS® BASIC
 Société Française
 d'Assainissement

CD10
 220-240 V - 50 Hz - 60 W
 IP20 -
 S3 15% T=80°C





1 AVERTISSEMENT

SANICONDENS® Eco/Basic est une pompe de relevage pour eau de condensation provenant d'une climatisation, d'une chaudière à condensations, ou d'appareils réfrigérants. Intercaler si nécessaire un dispositif de neutralisation (voir les instructions du fabricant de votre chaudière).

Il démarre automatiquement et il bénéficie d'un haut niveau de performance, de sécurité et fiabilité dans la mesure où toutes les règles d'installation et d'entretien décrites dans cette notice sont scrupuleusement respectées.

En particulier les indications repérées par :

- «  » indication avertissant de la présence d'un risque d'origine électrique,
- «  » instructions réservées exclusivement aux professionnels qualifiés.

Pour tous renseignements complémentaires, veuillez vous adresser à notre service clients.

PRINCIPE DE FONCTIONNEMENT

SANICONDENS® Eco/Basic contient une pompe. La cuve du **SANICONDENS® Eco/Basic** est équipée d'un flotteur qui commande la marche du moteur. Dès que les condensats rentrent dans la cuve, la pompe se met en marche.

2 LISTE DES PIÈCES FOURNIES : voir schéma 2**3 DIMENSIONS : voir schéma 3****4 DOMAINE D'APPLICATION ET DONNÉES TECHNIQUES SANICONDENS® ECO/BASIC**

Application	climatisations, chaudières, appareils réfrigérants
Type	CD10
Hauteur de relevage max.	4,5 m
Débit maximum (litre/heure)	342
PH mini	2,5
Tension	220-240 V
Fréquence	50 Hz
Puissance absorbée maximale	60 W
Intensité absorbée maximale	0,52 A
Classe électrique	I
Indice protection	IP20
Niveau sonore	< 45 dBA
Température. moyenne d'utilisation	35°
Température maximum admissible par intermittence	80°
	S3 15% (90s ON/510s OFF)
Poids net	1,3 kg
Dimensions	231x120x143 mm
Câble d'alimentation	2 m

ATTENTION :

Toutes applications autres que celles décrites dans cette notice sont à proscrire.

5 COURBES DE PERFORMANCES : voir schéma 5**6 EQUIVALENCE HAUTEUR/LONGUEUR EVACUATION : voir schéma 6****7 INSTALLATION**

SANICONDENS® Eco/Basic possède des dispositifs de fixation murale.

L'appareil doit être d'accès aisé pour le contrôle et la maintenance.



Le module doit être installé horizontalement : avant la fixation, ajuster l'installation au moyen d'un niveau à bulle.

Lors de la mise en œuvre, veillez à ce que l'appareil soit protégé contre l'humidité.

Cet appareil ne nécessite pas de maintenance particulière.

7a RACCORDEMENT À L'ENTREE DU COUVERCLE

L'appareil dispose de 4 entrées de diamètre 28 (2 de chaque côté - voir schéma **7a 1**).

Brancher les arrivées des eaux sur les entrées choisies, si besoin utiliser l'adaptateur **X** de diamètre 19, 32, 40 (voir schéma **7a 1** et **7a 2**).

7b RACCORDEMENT À L'EVACUATION

L'évacuation du **SANICONDENS® Eco/Basic** doit être impérativement réalisée avec du tuyau flexible 8/11 (**A**). Ce tuyau doit être utilisé pour établir la partie verticale de l'évacuation.

- Enfoncer le tuyau flexible sur le clapet anti-retour du **SANICONDENS® Eco/Basic** (voir schéma **7b**).
- Positionner le flexible le plus vertical possible, afin d'éviter tout pincement de celui-ci.
- Il est conseillé de faire un arc de cercle pour éviter tout pincement du flexible.
- Le flexible 8/11 peut être ensuite connecté à un tuyau PVC de plus gros diamètre par un raccord plastique réducteur (**V**) sur la partie horizontale du tuyau d'évacuation.

Le **SANICONDENS® Eco/Basic** est équipé d'un clapet anti-retour pour empêcher un démarrage intempestif.



INSTRUCTIONS RESERVEES EXCLUSIVEMENT AUX PROFESSIONNELS QUALIFIES

7c RACCORDEMENT ELECTRIQUE

L'appareil doit être raccordé à un circuit d'alimentation relié à la terre. Raccorder l'appareil au réseau selon les normes du pays (France : Norme NF C 15-100). Le raccordement doit servir exclusivement à l'alimentation de l'appareil. Le circuit d'alimentation électrique doit être protégé par un disjoncteur différentiel haute sensibilité (30mA). En cas de doute, faire contrôler par un électricien qualifié. Pour interventions sur les parties électriques de l'appareil s'adresser à un dépanneur agréé SFA.

L'appareil doit être placé de façon telle que la fiche de prise de courant soit accessible.

7d EXEMPLE D'IMPLANTATION D'UN SANICONDENS® Eco/Basic : voir schéma 7d

8 NORMES

SANICONDENS® Eco/Basic est conforme à la directive européenne 89/336/CE sur la sécurité électrique.



INSTRUCTIONS RESERVEES EXCLUSIVEMENT AUX PROFESSIONNELS QUALIFIES

9 DÉMONTAGE

En cas de panne, toute intervention sur l'appareil devra être effectuée par un dépanneur agréé SFA (notamment l'échange d'un cordon d'alimentation défectueux).



Débrancher l'alimentation électrique avant toute intervention sur l'appareil.

10 INTERVENTIONS EVENTUELLES



INSTRUCTIONS RESERVEES EXCLUSIVEMENT AUX PROFESSIONNELS QUALIFIES



Pour toutes interventions, débrancher la prise de courant

ANOMALIE CONSTATÉE	CAUSES PROBABLES	REMÈDES
<ul style="list-style-type: none">• La pompe ne démarre pas	<ul style="list-style-type: none">• La prise n'est pas branchée• Coupure de courant• Flotteur bloqué• Tuyau d'arrivée condensats obstrué	<ul style="list-style-type: none">• Brancher la prise.• Vérifier tension du réseau.• Nettoyer le réservoir du SANICONDENS® Eco/Basic.• Nettoyer le tuyau d'arrivée du SANICONDENS® Eco/Basic.
<ul style="list-style-type: none">• La pompe ne refoule pas	<ul style="list-style-type: none">• Clapet anti-retour bloqué• Tuyau d'évacuation obstrué	<ul style="list-style-type: none">• Nettoyer le clapet.• Nettoyer le tuyau d'évacuation.

11 GARANTIE



SANICONDENS® Eco/Basic SFA est garanti 2 ans pièces et main d'œuvre sous réserve d'une installation et d'une utilisation correctes de l'appareil.

1 CAUTION

SANICONDENS® Eco/Basic is a pump for lifting condensation water from an air conditioning system, a condensation boiler or from refrigeration units. Include a neutralisation device if necessary (see the manufacturer's instructions for your boiler).

The pump starts automatically and has a high level of performance, safety and reliability provided that all the installation and maintenance instructions described in this notice are strictly followed.

Please take particular note of the information marked by :

- «  » Indication that a risk of electrical origin exists,
- «  » Instructions for use only by qualified professionals.

Please contact our Customer Services for any additional information.

OPERATING PRINCIPLE

SANICONDENS® Eco/Basic contains a pump. The tank of the **SANICONDENS® Eco/Basic** is fitted with a float which controls the operation of the motor. When the condensates enter the tank, the pump starts up.

2 LIST OF DOCUMENTS PROVIDED: see fig.2

3 DIMENSIONS: see fig.3

4 SANICONDENS® ECO/BASIC AREA OF APPLICATION AND TECHNICAL DATA

Application	Air conditioning systems, boilers, refrigeration units
Type	CD10
Max. vertical pumping	4,5 m
Maximum flow rate (litres / hour)	342
Min. pH	2,5
Voltage	220-240 V
Frequency	50 Hz
Power rating	60 W
Current consumption	0,52 A
Electrical class	I
Protection index	IP20
Sound level	< 45 dBA
Average utilisation temperature	35°
Maximum allowable temperature	80°
	S3 15% (90s ON, 510s OFF)
Net weight	1,3 kg
Dimensions	231x120x143 mm
Supply cable	2 m

CAUTION :

All applications other than those described in this notice are prohibited.

5 PERFORMANCE CURVES: see fig.5

6 VERTICAL PUMPING/HORIZONTAL PUMPING: see fig.6

7 INSTALLATION

SANICONDENS® Eco/Basic has wall fixings.


The unit should be easy to access for testing and maintenance.

 **The unit must be installed level. Adjust the installation using a spirit level before fixing the unit.**

Make sure that the equipment is protected from damp while installing it.

7a CONNECTION AT THE COVER INLET

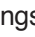
The unit has 4 inlets 28 mm in diameter (2 on each side - see fig. 7a 1). To connect the water to be drained off, connect the water inlet to one of the inlets.

If necessary, use the rubber adaptor  19, 32, 40 mm (see fig. 7a 1 and 7a 2).

7b CONNECTING TO THE DISCHARGE PIPE

The **SANICONDENS® Eco/Basic** discharge pipe must be connected to the flexible hose ().

This hose should be used to form the vertical section of the discharge pipe.

- Place the flexible hose onto the non-return valve of the **SANICONDENS® Eco/Basic**.
- Position the flexible hose in the most vertical position possible to avoid it kinking.
- It is advisable to make a smooth bend to avoid the hose kinking.
- The hose has a diameter of less than 8 mm and can be connected to a PVC hose of larger diameter by a plastic reducing connection on the horizontal section of the discharge hose, or connected to your drain by a plastic reducing connection (). In UK fittings such as Speedfit from John Guest are available -part numbers PEM202215W used with PEM06150W to connect to 22mm pipework.

The **SANICONDENS® Eco/Basic** is fitted with a non-return valve to prevent re-activation.



INSTRUCTIONS INTENDED SOLELY FOR QUALIFIED PROFESSIONALS

7c ELECTRICAL CONNECTION

The electrical installation should be carried by a qualified person.

The unit should be connected to a fully earthed electrical supply. All wiring must conform to BS7671, 1992 requirements for electrical installations. The **SANICONDENS® Eco/Basic** requires a 220/240V single phase AC 50 Hz supply (UK specification). Do not connect **SANICONDENS® Eco/Basic** to a conventional plug and socket. It must be wired into a fused, unswitched, fixed wiring connector fitted with a 5 amp fuse. **SANICONDENS® Eco/Basic** has an Earth wire. The wires in the mains lead are coloured in accordance with the following code:

Brown – Live Blue – Neutral Green/Yellow – Earth

Warning: Ensure the electricity is turned OFF at the main switch board before wiring to connector.

All work on cable, pressure chamber and motor should only be carried out by a qualified Saniflo servicing agent, as special tools are required.

7d EXAMPLE OF AN INSTALLATION OF A SANICONDENS® Eco/Basic : see fig. 7d

8 STANDARDS

SANICONDENS® Eco/Basic conforms to the European directive 89/336/CEE on electrical safety.



INSTRUCTIONS INTENDED SOLELY FOR QUALIFIED PROFESSIONALS

9 DISASSEMBLY

If a breakdown occurs, any service on the unit should be carried out by a qualified engineer. In particular the replacement of the power cable.



Disconnect the electrical supply before carrying out work on the unit.

10 TROUBLESHOOTING



INSTRUCTIONS RESERVED SOLELY FOR QUALIFIED PROFESSIONALS



Disconnect the electrical supply before carrying out any work.

FAULT DETECTED	PROBABLE CAUSES	ACTION NEEDED
<ul style="list-style-type: none">• The pump does not start	<ul style="list-style-type: none">• <i>The pump is not connected to the power supply</i>• <i>Power cut</i>• <i>Float blocked</i>• <i>Condensates inlet pipe blocked</i>	<ul style="list-style-type: none">• <i>Plug in the unit.</i>• <i>Check the mains voltage.</i>• <i>Clean the SANICONDENS® Eco/Basic tank.</i>• <i>Clean the SANICONDENS® Eco/Basic inlet pipe.</i>
<ul style="list-style-type: none">• The pump does not lift	<ul style="list-style-type: none">• <i>Non-return valve blocked</i>• <i>Discharge pipe blocked</i>	<ul style="list-style-type: none">• <i>Clean the valve.</i>• <i>Clean the discharge pipe.</i>

11 GUARANTEE



SANICONDENS® Eco/Basic SFA is guaranteed for 2 years for parts and labour, subject to correct installation and use of the unit.

1 HINWEIS

SANICONDENS® Eco/Basic ist eine Pumpe zur Ableitung von Kondenswasser aus einer Klimaanlage, einem Brennwertkessel oder Kühlgeräten. Falls erforderlich ist dazwischen eine Neutralisierungsvorrichtung anzubringen (siehe Anweisungen des Heizkesselherstellers).

Die Pumpe läuft automatisch an und bietet ein hohes Niveau an Leistungsvermögen, Sicherheit und Zuverlässigkeit, sofern alle in dieser Einbauanleitung enthaltenen Anweisungen für Einbau und Wartung der Pumpe genau eingehalten werden.

Besonders zu beachten sind die wie folgt gekennzeichneten Hinweise:

- «  » Ein Hinweis, der vor Gefahren durch Elektroanlagen warnt,
- «  » Die nachfolgenden Informationen sind für qualifiziertes Fachpersonal.

Für alle weiteren Informationen wenden Sie sich bitte an unseren Kundendienst.

FUNKTIONSPRINZIP

SANICONDENS® Eco/Basic umfasst eine Pumpe. Der **SANICONDENS® Eco/Basic** Behälter ist mit einem Schwimmer ausgestattet, der den Motorbetrieb steuert. Sobald Kondenswasser in den Behälter einläuft, wird die Pumpe in Betrieb gesetzt.

2 IM LIEFERUMFANG ENTHALTENE TEILE (vgl. Abb. 2)**3 ABMESSUNGEN** (vgl. Abb. 3)**4 ANWENDUNGSBEREICH UND TECHNISCHE INFORMATIONEN**

Anwendung	Klimaanlagen, Heizkessel, Kühlgeräte
Typ	CD10
Max. Förderhöhe	4,5 m
Max. Förderleistung (Liter/Stunde)	342
pH-Wert mindestens	2,5
Spannung	220-240 V
Frequenz	50 Hz
Max. Leistung	60 W
Max. Stromstärke	0,52 A
Elektroschutzklasse	I
Isolationsklasse	IP20
Schallpegel	< 45 dBA
Durchschnittl. Betriebstemperatur	35°
Zul. Höchsttemperatur (mit Unterbrechung)	80° S3 15% 1min30 Funktion / 8min30 Stop
Netto-Gewicht	1,3 kg
Abmessungen	231x120x143 mm
Anschlusskabel	2 m

ACHTUNG:

Anwendungen, die nicht in dieser Anleitung beschrieben sind, sind nicht gestattet.

5 LEISTUNGSKURVEN (vgl. Abb. 5)**6 VERHÄLTNIS FÖRDERHÖHE /-WEITE** (vgl. Abb. 6)**7 MONTAGE**

SANICONDENS® Eco/Basic ist mit Wandbefestigungsvorrichtungen ausgerüstet.

 **Das Gerät muss für Kontrolle und Wartung leicht zugänglich angebracht werden.**

Das Gerät ist waagrecht zu installieren: Vor der Befestigung mit einer Wasserwaage überprüfen.

Das Gerät benötigt keine speziellen Wartungsarbeiten.

7a ANSCHLUSS AN DEN EINLAUF IM DECKEL

Das Gerät besitzt 4 Eingänge mit Durchmesser 28 anschließen (2 auf jeder Seite - siehe Abb. **7a 1**).

Für den Kondensatwasseranschluss an einem der Eingänge, falls erforderlich den Adapter **X** 19, 32, 40 verwenden (siehe Abb. **7a 1** und **7a 2**).

7b ANSCHLUSS AN DIE ABLEITUNG

Die Ableitung des **SANICONDENS® Eco/Basic** muss zwingend mit dem Schlauch erfolgen (**A**). Der Schlauch muss verwendet werden, um den senkrechten Teil des Ablaufs herzustellen.

- Den Schlauch auf das Rückschlagventil des **SANICONDENS® Eco/Basic** stecken. (vgl. hierzu Abb. **7b**)
- Den Schlauch so senkrecht wie möglich positionieren, um jedes Knicken des Schlauchs zu verhindern.
- Es wird empfohlen, einen Kreisbogen zu bilden, um ein Knicken des Schlauchs zu verhindern.
- Der Schlauch hat einen Innendurchmesser von 8 mm, er kann danach durch ein konisches Kunststoff-Übergangrohr am waagerechten Teil des Ablaufschlauchs an einen PVC-Schlauch mit größerem Durchmesser angeschlossen werden oder durch ein konisches Kunststoff-Übergangrohr (**M**) an Ihren Ablauf angeschlossen werden.

Der **SANICONDENS® Eco/Basic** ist mit einem Rückschlagventil ausgerüstet welches einen Rücklauf des abgepumpten Kondensates in das Gerät verhindert.



DIE FOLGENDEN INFORMATIONEN SIND NUR FÜR QUALIFIZIERTES FACHPERSONAL BESTIMMT.

7c ELEKTROANSCHLUSS

Das Gerät muss an einen geerdeten Stromkreislauf angeschlossen werden. Den elektrischen Anschluss gemäß den im jeweiligen Land geltenden Normen herstellen (Deutschland: VDE 0100).

Dieser Anschluss darf ausschließlich der Stromversorgung des Geräts dienen. Überprüfen Sie insbesondere, dass der Erdwiderstand niedriger ist als 38 Ω. Das Gerät sollte über eine Fehlerstromschutzeinrichtung (FI-Schutzschalter), mit einem Nennauslösestrom von nicht mehr als 30mA versorgt werden. Bei Zweifeln die Anlage von einem qualifizierten Elektriker überprüfen lassen.

Arbeiten an den Elektroteilen der Pumpe dürfen nur von autorisiertem Kundendienstpersonal durchgeführt werden. Das Gerät ist so aufzustellen, dass der Netzstecker leicht zugänglich ist.

7d EINBAUBEISPIEL SANICONDENS® Eco/Basic (vgl. Abb. **7d**)

8 NORMEN

SANICONDENS® Eco/Basic ist konform zur Europäischen Richtlinie 89/336/CEE über die Sicherheit von elektrischen Anlagen.



DIE FOLGENDEN INFORMATIONEN SIND NUR FÜR QUALIFIZIERTES FACHPERSONAL BESTIMMT.

9 DEMONTAGE



Vor jedem Ausbau das Gerät vom Netz trennen.

Bei einer Panne sind alle Arbeiten an dem Gerät von einem autorisierten Kundendiensttechniker durchführen zu lassen, insbesondere ein Auswechseln des Stromkabels.

10 MÖGLICHE EINGRIFFE



DIE FOLGENDEN INFORMATIONEN SIND NUR FÜR QUALIFIZIERTES FACHPERSONAL BESTIMMT.



In jedem Fall zuerst den Netzstecker ziehen

FESTGESTELLTE STÖRUNG	MÖGLICHE URSACHEN	LÖSUNG
<ul style="list-style-type: none">Die Pumpe schaltet nicht ein	<ul style="list-style-type: none">Der Netzstecker ist nicht eingestecktStromausfallDer Schwimmer ist blockiertDer Kondenswasserschlauch ist verstopft	<ul style="list-style-type: none">Den Stecker einstecken.Netzspannung überprüfen.Den Wasserbehälter des SANICONDENS® Eco/Basic überprüfen.Den Einlaufschlauch des SANICONDENS® Eco/Basic reinigen.
<ul style="list-style-type: none">Die Pumpe fördert nicht	<ul style="list-style-type: none">Die Rückstauklappe ist blockiertDer Ablaufschlauch ist verstopft	<ul style="list-style-type: none">Die Klappe reinigen.Den Ablaufschlauch reinigen.

11 GARANTIE



Der Hersteller gewährt auf **SANICONDENS® Eco/Basic** zwei Jahre Garantie unter dem Vorbehalt des fachgerechten Einbaus und der ordnungsmäßigen Benutzung des Gerätes.

1 AVVERTENZE

SANICONDENS® Eco/Basic è una pompa di sollevamento concepita per per l'acqua di condensazione proveniente da una climatizzazione, da una caldaia a condensazione, o da apparecchi refrigeranti. Se necessario, intercalare un dispositivo di neutralizzazione (vedi istruzioni del fabbricante della caldaia).

L'apparecchio si avvia automaticamente. Per usufruire del massimo livello di prestazioni, sicurezza e affidabilità da esso offerte, rispettate scrupolosamente tutte le regole d'installazione e di manutenzione descritte nel presente manuale.

Rispettare in particolar modo le indicazioni precedute dai simboli seguenti:

- «  » indicazione di avvertimento della presenza di un rischio di origine elettrica,
- «  » istruzioni riservate esclusivamente a personale qualificato.

Per qualsiasi informazione complementare, rivolgetevi al nostro servizio clienti.

PRINCIPIO DI FUNZIONAMENTO

SANICONDENS® Eco/Basic contiene una pompa. La vaschetta del **SANICONDENS® Eco/Basic** comprende 1 tubo pescante che comanda l'avviamento del motore. La pompa si avvia non appena i liquidi entrano nella vaschetta.

2 LISTA DEI PEZZI A CORREDO - vedi riquadro 2**3 DIMENSIONI** - vedi riquadro 3**4 CAMPO D'APPLICAZIONE E CARATTERISTICHE TECNICHE SANICONDENS® ECO/BASIC**

Applicazione climatizzatori, caldaie a condensazione, apparecchi refrigeranti

Tipo	CD10
Evacuazione verticale max	4,5 m
Mandata massima (litro/ora)	342
Ph minimo	2,5

Tensione	220-240 V
Frequenza	50 Hz
Max potenza assorbita	60 W
Max intensità assorbita	0,52 A
Classe elettrica	I
Indice di protezione	IP20
Rumorosità	< 45 dBA
Temperatura media di utilizzo	35°
Massima temperatura ammessa ad intermittenza	80° S3 15% (90s ON, 510s OFF)

Peso netto	1,3 kg
Dimensioni	231x120x143 mm
Cavo di alimentazione	2 m

ATTENZIONE:

Qualsiasi applicazione diversa da quanto descritto nel presente manuale è assolutamente vietata.

5 CURVE DI PRESTAZIONI - vedi riquadro 5**6 EQUIVALENZA ALTEZZA, LUNGHEZZA EVACUAZIONE** - vedi riquadro 6**7 INSTALLAZIONE**

SANICONDENS® Eco/Basic è dotato di dispositivi di fissaggio murale.

L'apparecchio deve essere facilmente accessibile, al fine di consentirne il controllo e la manutenzione.

 **Il modulo deve essere installato in orizzontale: prima di fissarlo, servirsi di una bolla per posizionarlo correttamente.**

Al momento di rendere operativo l'apparecchio, verificare che sia protetto contro l'umidità.

Questo apparecchio non necessita di una manutenzione particolare

7a RACCORDO DI ENTRATA DEL COPERCHIO

L'apparecchio dispone di 4 entrate di diametro 28 (2 per lato - vedi schema **7a 1**).

Per il raccordo delle acque da evacuare, raccordare l'arrivo delle acque ad una delle entrate, utilizzare eventualmente l'adattatore **X** 19, 32, 40 (vedi schema **7a 1** e **7a 2**).

7b RACCORDO DELLO SPURGO

L'evacuazione del **SANICONDENS® Eco/Basic** va obbligatoriamente realizzata con il tubo flessibile (**A**).

Il tubo va utilizzato per realizzare la parte verticale dell'evacuazione.

- Inserire il tubo flessibile nella valvola antiritorno del **SANICONDENS® Eco/Basic** (vedi riquadro **7b**).
- Posizionare il tubo flessibile quanto più possibile alla verticale, in modo da evitare che si pieghi.
- Si consiglia di realizzare un arco di cerchio per evitare che il tubo flessibile si pieghi.
- Dato che il tubo flessibile ha un diametro interno di 8 mm, esso può essere collegato ad un tubo PVC di diametro maggiore, per mezzo di un raccordo di plastica riduttore, a livello della parte orizzontale del tubo di evacuazione. Ma potete anche connetterlo alla vostra evacuazione per mezzo di un raccordo di plastica riduttore **Y**.

Il **SANICONDENS® Eco/Basic** è dotato di una valvola antiritorno per impedire un eventuale avviamento intempestivo.



ISTRUZIONI RISERVATE ESCLUSIVAMENTE A PERSONALE QUALIFICATO

7c INSTALLAZIONE ELETTRICA

Collegare l'apparecchio alla rete secondo le norme del paese. Il collegamento deve servire esclusivamente all'alimentazione dell'apparecchio. L'apparecchio deve essere collegato ad un circuito di alimentazione con messa a terra. Il circuito di alimentazione elettrica deve essere protetto da un disgiuntore differenziale ad alta sensibilità (30mA). Verificare soprattutto che la resistenza di terra sia inferiore a 38 Ω. In caso di dubbio, far verificare da un elettricista qualificato. Per qualsiasi intervento sulle parti elettriche dell'apparecchio, rivolgersi ad un riparatore qualificato SFA.

L'apparecchio va posizionato in modo da rendere accessibile la presa di corrente.

7d ESEMPIO D'INSTALLAZIONE DI UN SANICONDENS® Eco/Basic: vedi riquadro **7d**

8 NORME

SANICONDENS® Eco/Basic è conforme alla direttiva europea 89/336/CEE sulla sicurezza elettrica.



ISTRUZIONI RISERVATE ESCLUSIVAMENTE A PERSONALE QUALIFICATO

9 SMONTAGGIO

In caso di guasto, l'intervento, di qualsiasi natura, andrà realizzato da un riparatore qualificato SFA; soprattutto per quanto riguarda la sostituzione del cavo di alimentazione.



Scollegare l'alimentazione elettrica prima di intervenire sull'apparecchio.

10 EVENTUALI INTERVENTI



ISTRUZIONI RISERVATE ESCLUSIVAMENTE A PERSONALE QUALIFICATO



Prima di eseguire un qualsiasi intervento, scollegare la presa di corrente.

ANOMALIA CONSTATATA	PROBABILI CAUSE	SOLUZIONE
<ul style="list-style-type: none">• La pompa non si avvia	<ul style="list-style-type: none">• <i>La presa non è collegata</i>• <i>Interruzione di corrente</i>• <i>Tubo pescante bloccato</i>• <i>Tubo di arrivo condensati ostruito</i>	<ul style="list-style-type: none">• Collegare la presa.• Verificare la tensione della rete.• Pulire il serbatoio del SANICONDENS® Eco/Basic.• Pulire il tubo di arrivo del SANICONDENS® Eco/Basic.
<ul style="list-style-type: none">• La pompa non eroga	<ul style="list-style-type: none">• <i>Valvola antiritorno bloccata</i>• <i>Tubo di evacuazione ostruito</i>	<ul style="list-style-type: none">• Pulire la valvola.• Pulire il tubo di evacuazione.

11 GARANZIA


SANICONDENS® Eco/Basic è garantito due anni, pezzi di ricambio e mano d'opera compresi, a condizione che l'installazione e l'utilizzo siano conformi alle presenti istruzioni.

1 ADVERTENCIA

SANICONDENS® Eco/Basic es una bomba aspirante del agua de condensación procedente de una climatización, de una caldera de condensación, o de dispositivos refrigerantes. Intercalar si es necesario un dispositivo de neutralización (consulte las instrucciones del fabricante de la caldera).

Arranca automáticamente y se beneficia de un alto nivel de rendimiento, de seguridad y fiabilidad en la medida en que se cumplan escrupulosamente todas las normas de instalación y de mantenimiento descritas en las especificaciones.

En particular las indicaciones marcadas con:

«  » indicación que advierte de la presencia de un riesgo de tipo eléctrico,

«  » instrucciones reservadas exclusivamente a los profesionales cualificados.

Para más información, contacte con nuestro servicio de atención al cliente.

PRINCIPIO DE FUNCIONAMIENTO

SANICONDENS® Eco/Basic contiene 1 bomba. La caja de **SANICONDENS® Eco/Basic** está equipada con un flotador que controla el funcionamiento del motor.

Desde el momento en que el vapor condensado penetra en la caja, la bomba entra en funcionamiento.

2 LISTA DE PIEZAS SUMINISTRADAS ver plano 2**3 DIMENSIONES** ver plano 3**4 ÁMBITO DE APLICACIÓN Y DATOS TÉCNICOS**
SANICONDENS® ECO/BASIC

Aplicación	climatización, calderas, dispositivos de refrigeración
Tipo	CD10
Evacuación vertical máx.	4,5 m
Caudal máximo (litro/ hora)	342
PH mín.	2,5
Tensión	220-240 V
Frecuencia	50 Hz
Máxima potencia absorbida	60 W
Máxima intensidad absorbida	0,52 A
Clase eléctrica	I
Índice de protección	IP20
Nivel sonoro	< 45 dBA
Temperatura media de utilización	35°
Temperatura máxima admisible (periodos cortos)	80° S3 15% (1min 30 ON / 8min 30 OFF)
Peso neto	1,3 kg
Dimensiones	231x120x143 mm
Cable de alimentación	2 m

ATENCIÓN:

Se prohíbe cualquier aplicación distinta a las descritas en estas instrucciones.

5 CURVAS DE RENDIMIENTOS ver plano 5**6 EQUIVALENCIA ALTURA/ LONGITUD DE EVACUACIÓN**
ver plano 6**7 INSTALACIÓN**

SANICONDENS® Eco/Basic posee dispositivos de fijación mural.

El aparato debe gozar de un fácil acceso para realizar el control y el mantenimiento.

 **El módulo debe ser instalado horizontalmente: antes de proceder a la fijación, ajuste la instalación mediante un nivel de agua.**

Proteja el dispositivo contra la humedad durante el funcionamiento. **SANICONDENS® Eco/Basic** no requiere ningún mantenimiento particular.

7a CONEXIÓN A LA ENTRADA DE LA TAPA

El aparato dispone de 4 entradas de diámetro 28 (2 a cada lado - ver esquema **7a 1**).

Para la conexión de las aguas a evacuar, conectar la llegada de éstas a una de las entradas, si es necesario, utilice el adaptador **X** de diámetro 19, 32, 40 mm (ver esquema **7a 1** y **7a 2**).

7b CONEXIÓN A LA EVACUACIÓN

La evacuación de **SANICONDENS® Eco/Basic** debe ser realizada obligatoriamente con el tubo flexible (**A**).

El tubo debe ser utilizado para establecer la parte vertical de la evacuación.

- Hunda el tubo flexible en la válvula de comprobación de fuga de **SANICONDENS® Eco/Basic**. (ver plano **7b**)
- Sitúe el tubo flexible en la posición más vertical posible, con el fin de evitar cualquier estrangulamiento del mismo.
- Es aconsejable trazar una semi circunferencia para evitar estrangular el tubo flexible.
- El tubo flexible tiene un diámetro interior de 8 mm, puede ser conectado a continuación a una tubería de PVC de mayor diámetro mediante un racor de plástico reductor en la parte horizontal del tubo de evacuación, o conectado a la evacuación mediante un racor de plástico reductor **Y**.

SANICONDENS® Eco/Basic está equipado de una válvula de comprobación de fuga para impedir una puesta en marcha repentina.



INSTRUCCIONES RESERVADAS EXCLUSIVAMENTE A LOS PROFESIONALES CUALIFICADOS

7c CONEXIÓN ELÉCTRICA

El aparato debe estar conectado a una alimentación eléctrica con toma de tierra. Conecte el dispositivo a la red según las normas del país correspondiente (Francia: Norma NF C 15-100). La conexión debe servir exclusivamente para la alimentación del dispositivo. Verifique especialmente que la resistencia de tierra sea inferior a 38 Ω. En caso de duda, hágalo comprobar por un electricista cualificado.

Para intervenciones en componentes eléctricos del aparato, contacte con un técnico oficial SFA.

El aparato debe estar colocado de forma que la clavija de la toma de corriente sea accesible.

7d EJEMPLO DE INSTALACIÓN DE UN
SANICONDENS® Eco/Basic : ver plano **7d**

8 NORMES

SANICONDENS® Eco/Basic respeta la directiva europea 89/336/CEE de seguridad eléctrica



INSTRUCCIONES RESERVADAS EXCLUSIVAMENTE A LOS PROFESIONALES CUALIFICADOS

9 DESMONTAJE



Desconecte la alimentación eléctrica antes de manipular el aparato.

En caso de avería, cualquier manipulación del aparato deberá ser efectuada por un técnico oficial SFA, particularmente en lo que respecta al cambio del cable de alimentación.

10 INTERVENCIONES EVENTUALES



INSTRUCCIONES RESERVADAS EXCLUSIVAMENTE A LOS PROFESIONALES CUALIFICADOS



Para cualquier intervención, desconecte la toma de corriente.

ANOMALÍA CONSTATA	CAUSAS PROBABLES	SOLUCIONES
<ul style="list-style-type: none">• La bomba no arranca	<ul style="list-style-type: none">• <i>La toma no está conectada</i>• <i>Corte de corriente</i>• <i>Flotador bloqueado</i>• <i>Obstrucción de la tubería de llegada del condensado</i>	<ul style="list-style-type: none">• Conecte la toma.• Compruebe la tensión de la red.• Limpie el depósito de SANICONDENS® Eco/Basic.• Limpie la tubería de llegada de SANICONDENS® Eco/Basic.
<ul style="list-style-type: none">• La bomba no descarga	<ul style="list-style-type: none">• <i>Bloqueo de la válvula de comprobación de fuga</i>• <i>Obstrucción de la tubería de evacuación</i>	<ul style="list-style-type: none">• Limpie la válvula.• Limpie la tubería de evacuación.

11 GARANTÍA

SANICONDENS® Eco/Basic SFA está garantizado durante 2 años en piezas y mano de obra a reserva de una instalación y de una utilización correctas del dispositivo.



7 AVISO

O **SANICONDENS® Eco/Basic** é uma bomba concebida para retirar condensados provenientes de um aparelho de ar condicionado, de uma caldeira de condensação, ou de aparelhos refrigeradores.

Intercalar se necessário um dispositivo de neutralização (ver as instruções do fabricante da sua caldeira).

A bomba liga automaticamente e é de alto rendimento, segurança e fiabilidade, desde que todas as regras de instalação e de manutenção descritas neste manual sejam escrupulosamente respeitadas,

Em particular as indicações assinaladas por :

- «  » indicação alertando para a presença de um risco de origem eléctrica,
- «  » instruções exclusivamente reservadas a profissionais qualificados.

Para obter informações adicionais, contacte o nosso serviço de apoio ao cliente.

PRINCÍPIO DE FUNCIONAMENTO

O **SANICONDENS® Eco/Basic** contém uma bomba. O depósito do **SANICONDENS® Eco/Basic** está equipado com um flutuador que controla o funcionamento do motor. A bomba entra em acção assim que os condensados entram no depósito.

2 LISTA DAS PEÇAS INCLUÍDAS : : ver imagem 2**3 DIMENSÕES : ver imagem 3****4 CAMPO DE APLICAÇÃO E DADOS TÉCNICOS SANICONDENS® ECO/BASIC**

Aplicação	climatizações, caldeiras, aparelhos refrigeradores
Tipo	CD10
Altura máx de evacuação.	4,5 m
Débito máximo (litro/hora)	342
PH mini	2,5
Tensão	220-240 V
Frequência	50 Hz
Potência máxima absorvida	60 W
Intensidade máxima absorvida	0,52 A
Classe eléctrica	I
Índice protecção	IP20
Nível sonoro	< 45 dBA
Temperatura média de utilização	35°
Temperatura máxima admissível	80°
Por períodos curtos intermitência	S3 15% (90s ON/510s OFF)
Peso bruto	1,3 kg
Dimensões	231x120x143 mm
Cabo de alimentação	2 m

ATENÇÃO :

São proibidas todas as aplicações outras que as mencionadas neste aviso.

5 CURVAS DE RENDIMENTO : ver imagem 5**6 EQUIVALÊNCIA ALTURA/COMPRIMENTO DA DESCARGA : Ver imagem 6****1 INSTALAÇÃO**

O **SANICONDENS® Eco/Basic** tem dispositivos de fixação mural.

O aparelho deve ser de acesso fácil para a inspecção e a manutenção.

 **O módulo deve ser instalado horizontalmente ; antes da fixação, nivele a instalação.**



Certifique-se que o aparelho está protegido contra a humidade quando entra em funcionamento.

Este aparelho não necessita de manutenção específica.

7a LIGAÇÃO À ENTRADA SUPERIOR


O aparelho dispõe de 4 entradas com 28 mm de diâmetro (2 de cada lado - ver imagem ).

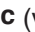

Ligar o tubo de entrada das águas à entrada escolhida.

Se necessário, usar o adaptado  de diâmetro de 19, 32, 40 (ver imagem .

7b LIGAÇÃO À DESCARGA

A descarga da **SANICONDENS® Eco/Basic** deve ser imperativamente feita com um tubo flexível 8/11

. Este tubo deve ser utilizado na parte vertical da evacuação.

- Colocar o tubo flexível sobre a válvula de retenção do **SANICONDENS® Eco/Basic** (ver imagem .
- Colocar o tubo o mais verticalmente possível, para evitar qualquer estrangulamento do tubo.
- É aconselhável fazer uma curva aberta para evitar o estrangulamento do tubo.
- O tubo 8/11 pode depois ser ligado a um tubo de PVC de maior diâmetro por uma ligação plástica redutora  na parte horizontal do tubo de descarga.

A **SANICONDENS® Eco/Basic** está equipado com uma válvula de retenção para evitar um arranque violento.



INSTRUÇÕES RESERVADAS EXCLUSIVAMENTE A PROFISSIONAIS QUALIFICADOS

7c LIGAÇÃO ELÉCTRICA

O aparelho deve estar ligado a um circuito de alimentação com ligação à terra. O aparelho deve estar ligado à rede segundo as normas do país em questão (França : Norma NF C 15-100). A ligação deve servir exclusivamente para a alimentação do aparelho. O circuito eléctrico de alimentação deve estar protegido por um disjuntor diferencial de alta sensibilidade. (30mA). Em caso de dúvida, a ligação deve ser inspeccionada por um electricista qualificado. Para intervenções sobre as partes eléctricas do aparelho deve dirigir-se a um técnico certificado pela SFA.

O aparelho deve estar colocado de forma a que a ficha da tomada fique acessível

7d EXEMPLO DE INSTALAÇÃO DE UMA SANICONDENS® Eco/Basic : ver imagem 

8 NORMAS

O **SANICONDENS® Eco/Basic** está em conformidade com a directiva europeia 89/336/CEE sobre a segurança eléctrica.



INSTRUÇÕES RESERVADAS EXCLUSIVAMENTE A PROFISSIONAIS QUALIFICADOS

9 DESMONTAGEM

Em caso de avaria, qualquer intervenção sobre o aparelho deve ser efectuada por um profissional qualificado pela SFA (nomeadamente a substituição de um cabo de alimentação defeituoso).



Desligar a alimentação eléctrica antes de qualquer intervenção sobre o aparelho.

10 INTERVENÇÕES EVENTUAIS



INSTRUÇÕES RESERVADAS EXCLUSIVAMENTE A PROFISSIONAIS QUALIFICADOS



Para todas as intervenções, desligar o cabo de corrente

ANOMALIA DETECTADA E	CAUSAS PROVÁVEIS	SOLUÇÕES
<ul style="list-style-type: none">A bomba não se liga	<ul style="list-style-type: none">A ficha não está ligadaCorte de correnteFlutuador bloqueadoTubo de entrada de condensados obstruído	<ul style="list-style-type: none">Ligar a ficha.Verificar tensão da rede.Limpar o reservatório da SANICONDENS® Eco/Basic.Limpar o tubo de entrada da SANICONDENS® Eco/Basic.
<ul style="list-style-type: none">A bomba não reflui	<ul style="list-style-type: none">Válvula automática anti-retorno bloqueadaTubo de descarga obstruído	<ul style="list-style-type: none">Limpar a válvula automática.Limpar o tubo de descarga.

11 GARANTIA

O **SANICONDENS® Eco/Basic** SFA tem uma garantia de 2 anos sobre as peças e a mão de obra sob reserva da instalação e utilização correctas do aparelho.

1 WAARSCHUWING

SANICONDENS® Eco/Basic is een vuilwaterpomp voor condenswater afkomstig van een airco-installatie, van gas -en olieverbrandingsinstallaties met verbrandingswaardetechniek of koelapparatuur. Indien nodig, een neutraliseringsstelsel ertussen voegen (zie instructies van de fabrikant van uw verwarmingsketel)

Het toestel schakelt automatisch in. Het levert hoge prestaties, heeft een hoog niveau aan veiligheid en is zeer betrouwbaar op voorwaarde dat het apparaat correct geïnstalleerd en gebruik wordt zoals beschreven in deze installatievoorschriften.

Let goed op de volgende aanwijzingen:

- « ⚠ » » aanwijzing die waarschuwt voor eventuele elektrische gevaren,
- « ⚠ » » aanwijzing die uitsluitend bestemd is voor technisch personeel.

Voor alle aanvullende inlichtingen wordt u verzocht zich te wenden tot onze servicedienst.

WERKING

SANICONDENS® Eco/Basic bevat een pomp. Het reservoir van de **SANICONDENS® Eco/Basic** is voorzien van een vlotter die de motor inschakelt zodra het condenswater in het reservoir terechtkomt.

2 LIJST VAN GELEVERDE ONDERDELEN - zie schema 2**3 AFMETINGEN - zie schema 3****4 TOEPASSINGSGEBIED EN TECHNISCHE GEGEVENS SANICONDENS® ECO/BASIC**

Toepassing	airconditioning, verwarmingsketels, koelapparatuur
Type	CD10
Max. opvoerhoogte	4,5 m
Max. afvoercapaciteit (liter/uur)	342
Min. PHW	2,5
<hr/>	
Spanning	220-240 V
Frequentie	50 Hz
Max. opgenomen vermogen	60 W
Max. opgenomen stroom	0,52 A
Elektrische classificatie, Klasse	I
Beschermingsklasse	IP20
Geluidsniveau	< 45 dBA
Gemiddelde gebruikstemperatuur	35°
Max. toegestane kortstondige temperatuur	80°
	S3 15%
	1min30 AAN / 8min30
<hr/>	
UIT	
<hr/>	
Nettogewicht	1,3 kg
Afmetingen	231x120x143 mm
Inhoud van het reservoir	1,8 liter
Voedingskabel	2 m

LET OP:

Andere dan in deze handleiding beschreven toepassingen zijn niet toegestaan.

5 PRESTATIECURVEN - zie schema 5**6 RELATIE OPVOERHOOGTE/AFVOERCAPACITEIT - zie schema 6****7 INSTALLATIE**

SANICONDENS® Eco/Basic heeft een voorziening voor bevestiging aan de wand. Het apparaat moet bereikbaar zijn voor controle en onderhoud.

⚠ De SANICONDENS® Eco/Basic moet horizontaal geïnstalleerd worden: voor het bevestigen de installatie waterpas afstellen.

Zorg tijdens de toepassing dat het apparaat tegen vocht beschermd wordt.

Dit toestel heeft geen bijzonder onderhoud nodig.

7a AANSLUITING OP DE INLAAT VAN HET DEKSEL

Het apparaat beschikt over 4 ingangen met een diameter van 28 (2 aan iedere zijde - zie schema **7a 1**).

Sluit voor de aansluiting van het af te voeren water de waterinlaat aan op één van de ingangen. Gebruik indien nodig het verloopstuk **X**, diameter 19, 32, 40 (zie schema **7a 1** en **7a 2**).

7b AANSLUITING OP DE AFVOER

De afvoer van de **SANICONDENS® Eco/Basic** moet altijd geschieden met behulp van een slang (**A**).

De slang moet gebruikt worden voor het verticale deel van de afvoerleiding.

- Bevestig de slang op de terugslagklep van de **SANICONDENS® Eco/Basic** (zie schema **7b**).
- Plaats de slang zo verticaal mogelijk, zodat deze niet vastgeklemd kan raken.
- Het is aan te raden een ruime bocht te maken, zodat de slang niet vastgeklemd kan raken.
- De slang heeft een binnendiameter van 8 mm, deze kan vervolgens aangesloten worden op een PVC-slang met een grotere diameter via een plastic koppelstuk met verloopmof op het horizontale deel van de afvoer, of op uw afvoerleiding door middel van een plastic koppelstuk met verloopmof **V**.

De **SANICONDENS® Eco/Basic** is voorzien van een terugslagklep om een ongelegen inschakeling te voorkomen.



INSTRUCTIES UITSLUITEND BESTEMD VOOR GESCHOOLDE VAKMENSEN

7c ELEKTRISCHE AANSLUITING

Het apparaat moet worden aangesloten op een geaard stopcontact.

Sluit het apparaat op het spanningsnet aan volgens de geldende normen van het land. De aansluiting mag uitsluitend gebruikt worden voor de stroomvoorziening van het apparaat. Het elektrische circuit moet voorzien zijn van een aardlekschakelaar (30mA). Laat in geval van twijfels de installatie controleren door een geschoolde elektricien. Neem voor werkzaamheden aan de elektrische onderdelen van het apparaat contact op met een door SFA erkend reparateur.

Het apparaat moet zodanig geplaatst worden dat de stekker toegankelijk is.

7d INSTALLATIEVOORBEELD VAN EEN SANICONDENS® Eco/Basic - zie schema 7d

8 NORMEN

SANICONDENS® Eco/Basic voldoet aan de Europese richtlijnen 89/336/CEE betreffende elektrische veiligheid.



INSTRUCTIES UITSLUITEND BESTEMD VOOR GESCHOOLDE VAKMENSEN

9 DEMONTAGE

In geval van defecten dienen alle werkzaamheden aan het apparaat uitgevoerd te worden door een door SFA erkende reparateur (met name het vervangen van het electriciteitssnoer).



Haal de stekker van het apparaat uit het stopcontact alvorens werkzaamheden aan het apparaat te verrichten.

10 EVENTUELE REPARATIES



INSTRUCTIES UITSLUITEND BESTEMD VOOR GESCHOOLDE VAKMENSEN



In alle gevallen de stroomtoevoer uitschakelen voordat u met een reparatie begint.

GECONSTATEERDE STORING	MOGELIJKE OORZAKEN	OPLOSSINGEN
<ul style="list-style-type: none">• De pomp start niet	<ul style="list-style-type: none">• <i>De stekker zit niet in het stopcontact</i>• <i>Stroomonderbreking</i>• <i>Vlotter geblokkeerd</i>• <i>Inlaatleiding condensaten verstopt</i>	<ul style="list-style-type: none">• Steek de stekker in het stopcontact.• Controleer de netspanning.• Reinig het reservoir van de SANICONDENS® Eco/Basic.• Reinig de inlaatleiding van de SANICONDENS® Eco/Basic.
<ul style="list-style-type: none">• De pomp perst niet	<ul style="list-style-type: none">• <i>Terugslagklep geblokkeerd</i>• <i>Afvoerleiding verstopt</i>	<ul style="list-style-type: none">• Reinig de klep.• Reinig de afvoerleiding.

11 GARANTIE


Op de **SANICONDENS® Eco/Basic** wordt 2 jaar garantie gegeven op voorwaarde dat het correct geïnstalleerd en gebruikt wordt, zoals aangegeven in de gebruiksaanwijzing.

1 VARNING

SANICONDENS® Eco/Basic är en pump för tömning av kondensvatten från luftkonditionering, kondensorpanna eller kylenheter.

Använd en neutraliserande enhet vid behov (se instruktionerna från tillverkaren av din panna). Den startar automatiskt och är mycket effektiv, säker och tillförlitlig om alla instruktioner om installation och underhåll som finns i denna handbok följs noga.

Observera särskilt information som är markerad med:

«  » varning för att det finns risker kopplade till elektricitet,

«  » instruktioner endast för fackmän.

För mer information är ni välkomna att ta kontakt med vår kundservice.

FUNKTION

SANICONDENS® Eco/Basic innehåller en pump. Behållaren på **SANICONDENS® Eco/Basic** har en flottör som styr motorns drift. När kondensatet kommer in i behållaren slås pumpen på.

2 MEDFÖLJANDE DELAR: se bild 2**3 MÅTT:** se bild 3**4 TILLÄMPNINGSMOMÅNDE OCH TEKNISKA SPECIFIKATIONER FÖR SANICONDENS® ECO/BASIC**

Tillämpningsområde	Tillämpningsområde Luftkonditioneringar, pannor, kylningsenheter
Typ	CD10
Max lyfthöjd	4,5 m
Max flöde (L/H)	342 l/h
PH minimum	2,5
Spänning	220-240 V
Frekvens	50 Hz
Maximal effekt	60 W
Märkström	0,52 A
EI-klass	I
Kapslingsklassning	IP20
Ljudnivå	< 45 dBA
Genomsnittlig temperatur vid drift	35°
Maximal vattentemperatur	80°
	S3 15%
	1min30 ON/8min30 OFF
Nettovikt	1,3 kg
Mått	231x120x143 mm
Nät kabel	2 m

OBSERVERA:

All annan användning än den som beskrivs i denna information är otillåten.

5 PRESTANDAKURVOR: se bild 5**6 MOTSVARANDE HÖJD/LÄNGD VID UTPUMPNING:** se bild 6**7 INSTALLATION**

SANICONDENS® Eco/Basic har väggfästen. Enheten måste vara lättillgänglig för kontroll och underhåll.

 **Modulen måste installeras horisontellt: justera läget med ett vattenpass innan du sätter fast den.**

Se till att enheten är skyddad mot fukt vid installationen. Denna enhet kräver inget särskilt underhåll.

7a ANSLUTNING TILL LOCKETS INLOPP

Enheten har fyra inloppsanslutningar med diameter 28 (en på varje sida, se bild **7a** **1**).

Anslut vattnet till önskad inloppsanslutning. Använd vid behov adapter **X** med diameter 19, 32, 40.

7b ANSLUTNING AV UTLOPP

Utloppet från **SANICONDENS® Eco/Basic** måste anslutas med den böjliga slangen **A** (slang 8/11). Slangen måste användas för utloppets vertikala del.

- Tryck på slangen ovanpå backventilen (se bild **7b**).
- Placera slangen så vertikalt som möjligt för att undvika att den kläms.
- Gör gärna en mjuk böj på slangen för att undvika att den kläms.
- Slang 8/11 den kan anslutas till en större PVC-slang med övergångsröret av plast **Y** på utloppsslangens horisontella del.

SANICONDENS® Eco/Basic har en backventil för att förhindra att den sätter igång felaktigt.



INSTRUKTIONER ENDAST FÖR FACKMÄN

7c ANSLUTNING TILL ELNÄTET

Enheten måste anslutas till en jordad krets. Anslut enheten till elnätet i enlighet med kraven i landet (Frankrike: Standard NF C 15-100). Anslutningen ska endast användas till enheten. Kretsen ska skyddas av en högkänslig jordfelsbrytare (30mA). Låt en behörig elektriker kontrollera om du är osäker. Åtgärder på enhetens elektriska delar ska utföras av en av SFA godkänd servicetekniker.

Enheten ska placeras så att elkontakten är tillgänglig.

7d EXEMPEL PÅ INSTALLATION AV SANICONDENS® Eco/Basic : se bild **7d**

8 STANDARDER

SANICONDENS® Eco/Basic uppfyller kraven i direktiv 2006/95/EG om elsäkerhet.



INSTRUKTIONER ENDAST FÖR FACKMÄN

9 DEMONTERING

Om enheten inte fungerar ska den repareras av en av SFA godkänd servicetekniker (exempelvis byte av en felaktig nätkabel).



Koppla bort strömförsörjningen innan åtgärder utförs på enheten.

10 MÖJLIGA INGREPP



INSTRUKTIONER ENDAST FÖR FACKMÄN



Koppla ur elkontakten vid alla åtgärder

FEL	MÖJLIGA ORSAKER	ÅTGÄRDER
<ul style="list-style-type: none">• Pumpen startar inte	<ul style="list-style-type: none">• <i>Kontakten är inte ansluten</i>• <i>Strömavbrott</i> • <i>Flottören blockerad</i>• <i>Slang för inkommande kondensat är blockerad</i>	<ul style="list-style-type: none">• Sätt i kontakten• Kontrollera nätspänningen • Rengör behållaren på SANICONDENS® Eco/Basic• Rengör inloppsslangen på SANICONDENS®Eco/Basic
<ul style="list-style-type: none">• Pumpen tömmer inte	<ul style="list-style-type: none">• <i>Backventilen är blockerad</i>• <i>Utloppsslangen är igensatt</i>	<ul style="list-style-type: none">• Rengör ventilen• Rengör utloppsslangen

11 FÖRSIKTIGHETSÅTGÄRDER

Denna enhet är inte avsedd för personer (inklusive barn) vars fysiska, sensoriska eller mentala kapacitet är begränsad, eller som saknar erfarenhet och kunskap, såvida det inte sker under överinseende och att de får de instruktioner som behövs för användning av enheten av en person som ansvarar för deras säkerhet.

1 ADVARSEL

SANICONDENS® Eco/Basic er en sugepumpe for kondensvann fra et klimaanlegg, en varmekjele som utnytter kondens, eller kjøleapparater.

Mellom apparatene kan det om nødvendig brukes en nøytraliseringsanordning (se instruksjonene fra varmekjelens produsent). Pumpen starter automatisk, den yter på høyt nivå, og er sikker og pålitelig så lenge alle reglene for installering og vedlikehold beskrevet i denne veiledningen, overholdes nøyaktig.

Særlig viktig er informasjonen merket med:

«  » varsel om en risiko av elektrisk opprinnelse

«  » instruksjoner forbeholdt kvalifiserte fagpersoner.

För mer information är ni välkomna att ta kontakt med vår kundservice.

DRIFTSPRINSIPP

SANICONDENS® Eco/Basic inneholder en pumpe. Tanken til **SANICONDENS® Eco/Basic** er utstyrt med en flottør som styrer motorens drift. Så snart kondensen kommer inn i tanken, setter pumpen i gang.

2 LISTE OVER MEDFØLGENDE DELER: se skjema 2**3 MÅL:** se skjema 3**4 BRUKSOMRÅDE OG TEKNISKE DATA FOR SANICONDENS® ECO/BASIC**

Bruksområde	Klimaanlegg, varmekjeler, kjøleapparater
Type	CD10
Vertikalt avløp maks.	4,5m
Maksimal ytelse (liter/time)	342
Minste PH	2,5
Spennning	200-240 V
Frekvens	50Hz
Maksimalt effektbehov	60 W
Maksimalt elektrisk strømbehov	0,52 A
Elektrisk klasse	I
Beskyttelsesindeks	IP20
Lydnivå	<45 dBA
Brukstemperatur, snitt	35°
Maksimal tillatt temperatur i perioder	80° S3 15% (1m30 ON/8min30 OFF)
Nettvekt	1,3 kg
Mål	231 x 120 x 143mm
Strømledning	2 m

ADVARSEL:
Ethvert annet bruksområde enn de som er beskrevet i denne veiledningen, forbys.

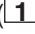
5 YTELSESKURVER: se skjema 5**6 FORHOLD HØYDE/LENGDE AVLØP:** se skjema 6**7 INSTALLASJON**

SANICONDENS® Eco/Basic kommer med veggfestesystemer. Pumpen må ligge enkelt til for kontroll og vedlikehold.

 **Modulen skal installeres vannrett: Bruk et vater for å justere pumpen før den installeres.**

Sørg for at pumpen er beskyttet mot fuktighet før den inngangsettes. Pumpen krever intet spesielt vedlikehold.

7a TILKOBLING VED INNGANGEN TIL LOKKET

Pumpen har 4 innganger med diameter på 28 ( på hver side – se skjema **7a**).

Koble vanninntakene på den valgte inngangen. Bruk eventuelt adapteren **X** med diameter 19, 32, 40. se skjema 7a 1, 7a 2

7b TILKOBLING TIL AVLØPET

Avløpet til **SANICONDENS® Eco/Basic** skal utføres med slangen 8/11. Slangen skal utgjøre den loddrette delen av avløpet.

- Skyv slangen på tilbakeslagsventilen til **SANICONDENS® Eco/Basic** (se skjema **7b**).

- Sett røret så loddrett som mulig slik at slangen ikke kommer i klem.

- Det anbefales å lage en sirkelbue for å unngå at slangen klemmes.

- Slangen har en indre diameter på 8 mm, den kan deretter kobles til et PVC-rør med større diameter ved hjelp av en reduksjonsstuss i plast **Y** på den vannrette delen av avløpsrøret.

SANICONDENS® Eco/Basic er utstyrt med en tilbakeslagsventil for å hindre tilfeldig oppstart.



INSTRUKSJONER FORBEHOLDT KVALIFISERTE FAGPERSONER

7c ELEKTRISK TILKOBLING

Pumpen må kobles til et jordet strømmnett. Koble pumpen til strømmettet i samsvar med standardene i landet (Frankrike: standard NF C 15-100). Tilkoblingen skal kun brukes for å tilføre strøm til pumpen. Tilførselskretsen må beskyttes av en overspenningsbryter (30mA). Ved tvil må tilkoblingen kontrolleres av en kvalifisert elektriker. Kontakt en godkjent serviceperson fra SFA for alle inngrep i de elektriske delene av pumpen.

Pumpen skal installeres slik at kontakten er tilgjengelig.

7d EKSEMPEL PÅ EN INSTALLERT SANICONDENS® Eco/Basic : se skjema **7d**

8 STANDARDER

SANICONDENS® Eco/Basic er i samsvar med rådsdirektivet 2006/95/EF om elektrisk sikkerhet.



INSTRUKSJONER FORBEHOLDT KVALIFISERTE FAGPERSONER

9 DEMONTERING

Når pumpen er i ustand, skal ethvert inngrep utføres av en godkjent serviceperson fra SFA (særlig ved utskifting av en ødelagt strømløsing). Koble apparatet fra strøm før ethvert inngrep.

10 EVENTUELLE INNGREP



INSTRUKSJONER FORBEHOLDT KVALIFISERTE FAGPERSONER



Før ethvert inngrep må stikkkontakten tas ut



FEL	MÖJLIGA ORSAKER	ÅTGÄRDER
<ul style="list-style-type: none">• Pumpen starter ikke	<ul style="list-style-type: none">• <i>Stikkkontakten er ikke koblet til</i>• <i>Strømbrydd</i>• <i>Blokkert flottør</i>• <i>Inntaksrør for kondens er tilstoppet</i>	<ul style="list-style-type: none">• Sett i stikkkontakten.• Fjern kilen• Kontroller spenningen i nettet.• Rengjør tanken til SANICONDENS® Pro.• Rengjør inntaksrøret til SANICONDENS® Pro.
<ul style="list-style-type: none">• Pumpen pumper ikke	<ul style="list-style-type: none">• <i>Tilbakeslagsventilen er blokkert</i>• <i>Avløpsrøret er tilstoppet</i>	<ul style="list-style-type: none">• Rengjør ventilen.• Rengjør avløpsrøret.

11 GARANTI

SANICONDENS® Eco/Basic SFA omfattas av garanti avseende arbete och delar under två år, under förutsättning att enheten installeras och används på rätt sätt.

1 OPIS

SANICONDENS® Eco/Basic jest pompą podnoszącą dla płynów kondensacyjnych pochodzących z systemów klimatyzacyjnych, kotłów kondensacyjnych lub urządzeń chłodniczych. Jeżeli jest to niezbędne należy podłączyć urządzenie neutralizacyjne (zobacz instrukcję producenta twojego kotła). Pompa uruchamia się automatycznie i posiada wysoki stopień wydajności, bezpieczeństwa i niezawodności, o ile wszystkie instrukcje montażu i utrzymania opisane w tej ulotce, są ściśle przestrzegane. W szczególności należy przestrzegać instrukcji oznaczonych znakami:

- «  » oznaczenie instrukcji, której nieprzestrzeganie może spowodować porażenie prądem elektrycznym
- «  » Instalacja elektryczna musi być wykonywana przez wykwalifikowanego elektryka.

Po wszystkie dodatkowe informacje prosimy o skontaktowanie się z naszym serwisem.

SANICONDENS® Eco/Basic wyposażony jest w jedną pompę. Pojemnik **SANICONDENS® Eco/Basic** wyposażony jest w 1 pływak, który zarządza pracą silnika. Pompa uruchamia się samoczynnie w momencie napływu płynów kondensacyjnych.

2 LISTA DOSTARCZONYCH CZĘŚCI:
patrz schemat 2**3 WYMIARY:** patrz schemat 3**4 ZASTOSOWANIE I DANE TECHNICZNE**

Zastosowanie:	kotły kondensacyjne, klimatyzatory, urządzenia chłodnicze
Typ	CD10
Maksymalne wypompowywanie pionowe	4,5 m
Maksymalna wydajność (litrów / godz.)	342
Min. pH	2,5
Napięcie zasilania	220-240V
Częstotliwość zasilania	50 Hz
Moc znamionowa	60 W
Maksymalny pobór prądu	0,52 A
Klasa elektryczna	I
Stopień szczelności	IP20
Poziom głośności	< 45 dBA
Średnia temperatura używania	35°C
Maksymalna dopuszczalna temperatura (z przerwami)	80°C S3 15% 1min30 ON/8min30 OFF
Waga netto	1,3 kg
Wymiary	231x120x143 mm
Kabel zasilający	2 m
UWAGA!	
Instalacja niezgodna z instrukcją powoduje utratę gwarancji.	

5 WYKRESY: patrz schemat 5**6 ZALEŻNOŚĆ WYSOKOŚCI I ODLEGŁOŚCI WYPOMPOWYWANIA:** patrz schemat 6**7 MONTAŻ**

SANICONDENS® Eco/Basic posiada mocowania ścienne.

Urządzenie powinno być zamontowane w miejscu łatwo dostępnym dla kontroli i konserwacji.



Urządzenie musi być zainstalowane poziomo. Przed przytwierdzeniem urządzenia zweryfikować poprawność instalacji używając poziomicy.

Upewnij się, że urządzenie jest chronione przed zamoczeniem w czasie jego montażu. Urządzenie nie wymaga specjalnej konserwacji.

7a PODŁĄCZENIE DO WEJŚCIA URZĄDZENIA

Urządzenie posiada 4 wejścia o średnicy 28 (po 2 z każdej strony - patrz schemat **7a 1**).

W celu podłączenia ścieków przeznaczonych do odprowadzenia podłącz wejście ścieków do jednego z wejść. Jeśli zachodzi taka potrzeba użyć łącznika **X** o średnicy 19, 32, 40 (patrz schemat **7a 1** i **7a 2**).

7b PODŁĄCZENIE DO RURY ODPLYWOWEJ

Rura odpływowa **SANICONDENS® Eco/Basic** musi być podłączona do giętkiego węża (). Ten wąż powinien być użyty w celu utworzenia pionowej części rury odpływowej.

- Umieść giętki wąż na zaworze zwrotnym **SANICONDENS® Eco/Basic** (patrz schemat **7b**).
- Ustaw giętki wąż w pozycji maksymalnie pionowej, aby uniknąć zaginania.
- Zaleca się zrobienie półokrągły łuk, aby uniknąć zagięcia.
- Wąż ma średnicę mniejszą niż 8 mm i może być podłączony do rury PCV o szerszej średnicy za pomocą plastikowej złączki redukcyjnej do poziomej części rury odpływowej, lub też podłączony do Państwa ciągu drenażowego za pomocą plastikowej złączki redukcyjnej.

SANICONDENS® Eco/Basic jest wyposażony w zawór zwrotny, aby zapobiec jego uruchomieniu w niewłaściwym momencie.



Instalacja elektryczna musi być wykonana przez wykwalifikowanego elektryka.

7c INSTALACJA ELEKTRYCZNA

Instalacja elektryczna musi być przeprowadzona przez wykwalifikowanego elektryka.

Całe okablowanie musi być zgodne z polską normą (PN-IEC 60364) wymogami dla instalacji elektrycznych. **SANICONDENS® Eco/Basic** wymaga zasilania prądem elektrycznym jednofazowym z uziemieniem o napięciu 230V/50Hz zabezpieczone bezpiecznikiem 5A z wyłącznikiem różnicowo-prądowym 30mA.

Kable w głównym przewodzie są zabarwione zgodnie z następującym kodem:

faza	= brązowy
neutralny	= niebieski
uziemienie	= zielono-żółty

Uwaga: Upewnij się, że prąd na głównym panelu jest wyłączony przed podłączeniem kabla do gniazda elektrycznego.

Każda praca na kablach, komorze ciśnieniowej i silniku powinna być wykonana przez wykwalifikowanego serwisanta SFA, ponieważ wymagane są specjalne narzędzia.

7d PRZYKŁADOWA INSTALACJA SANICONDENS® Eco/Basic patrz schemat **7d**

8 NORMY

SANICONDENS® Eco/Basic odpowiada normom:

- Dyrektywy europejskiej 89/336/CEE dotyczącej bezpieczeństwa elektrycznego.



Instalacja elektryczna musi być wykonana przez wykwalifikowanego elektryka.

9 DEMONTAŻ



Odłączyć zasilanie elektryczne przed rozpoczęciem pracy na urządzeniu.

Jeżeli nastąpi awaria, jakakolwiek ingerencja na urządzeniu powinna być wykonana przez serwisanta zaakceptowanego przez SFA. W szczególności w wypadku wymiany kabla zasilającego.

10 TABLICA MOŻLIWYCH USZKODZEŃ



W większości przypadków, nieprawidłowości w funkcjonowaniu rozdrabniaczy mają błahę przyczynę. Można im zaradzić samemu. W razie innych problemów prosimy o skontaktowanie się z serwisem SFA lub specjalistą od napraw SFA.



UWAGA! – We wszystkich przypadkach należy odłączyć zasilanie urządzenia.

OBJAWY	PRAWDOPODOBNE PRZYCZYNY	JAK POSTĘPOWAĆ
<ul style="list-style-type: none"> • Pompa nie uruchamia się 	<ul style="list-style-type: none"> • Pompa nie jest podłączona do zasilania elektrycznego • Nie ma prądu • Pływak jest zablokowany • Rura wlotu płynów kondensacyjnych jest zablokowana 	<ul style="list-style-type: none"> • Podłączyć urządzenie • Sprawdzić instalację elektryczną • Oczyszczyć zbiornik SANICONDENS® Eco/Basic. • Oczyszczyć rurę wlotu SANICONDENS® Eco/Basic.
<ul style="list-style-type: none"> • Pompa nie pompuje 	<ul style="list-style-type: none"> • Zawór zwrotny jest zablokowany • Rura odprowadzająca jest zablokowana 	<ul style="list-style-type: none"> • Oczyszczyć zawór • Oczyszczyć rurę wlotu do SANICONDENS® Eco/Basic.

11 WARUNKI GWARANCJI

SANICONDENS® Eco/Basic posiada dwuletnią gwarancję pod warunkiem przestrzegania wszystkich zaleceń dotyczących instalacji, użytkowania i konserwacji zawartych w niniejszej instrukcji.


1 ПРЕДУПРЕЖДЕНИЕ

SANICONDENS® Eco/Basic предусмотрен для откачивания водоконденсата из систем кондиционирования воздуха, конденсационных бойлеров (котлов) или морозильных установок (систем).

При необходимости возможно подключение отключающих устройств (см. заводскую инструкцию для вашего конденсационного бойлера)

Насос включается автоматически и имеет высокую производительность. Надежность и высокое качество работы гарантировано при условии строгого соблюдения инструкции по его установке и эксплуатации.

Данные знаки обозначают:

«» предупреждение о наличии напряжения,

«» для выполнения только квалифицированными специалистами,

ПРИНЦИП РАБОТЫ

SANICONDENS® Eco/Basic имеет 1 насос. Резервуар **SANICONDENS® Eco/Basic** оборудован пусковым поплавком, который контролирует действия мотора. Насос начинает работать при поступлении конденсата в резервуар.

2 Поставляемые детали: см. схему 2**3 РАЗМЕРЫ:** см. схему 3**4 ПРИМЕНЕНИЕ И ТЕХНИЧЕСКИЕ ДАННЫЕ**

Применение	Системы кондиционирования воздуха, бойлеры, холодильные установки
Тип NS01	CD10
Максимальная вертикальная откачка	4,5 м
Максимальная производительность	342 л/час
Минимальное рН	2,5
Напряжение	220-240 В
Частота	50 Гц
Номинальная мощность	60 Вт
Потребляемый ток	0,52 А
Электрический класс	I
Кoeffициент защиты	IP20
Уровень звукового давления	<45 dBA
Средняя температура использованных вод	35°
Максимальная температура использованных вод	80°
	S3 15%
	1 мин 30 ON/8 мин 30 OFF
Нетто	1,3 кг
Размеры	231x120x143 мм
Питающий кабель	2 м

ПРЕДУПРЕЖДЕНИЕ :

Любое другое применение кроме описанного в инструкции запрещено.

5 ГРАФИК ПРОИЗВОДИТЕЛЬНОСТИ: см. схему 5**6 СООТНОШЕНИЕ ДЛИНА/ВЫСОТА ОТКАЧКИ:** см. схему 6**7 УСТАНОВКА**

SANICONDENS® Eco/Basic приспособлен для крепления к стене. В целях проверки и обслуживания аппарат должен быть

установлен в легко доступном месте.



Устанавливается по уровню строго горизонтально.

Аппарат должен быть снаружи защищен от влаги.

Аппарат не требует специального технического обслуживания.

7a ПОДКЛЮЧЕНИЕ К ВХОДУ НА КРЫШКЕ

Оборудование снабжено 4 входами диаметром 28 мм - по 2 с каждой стороны (см. рис. **7a** **1**).

Для подсоединения системы вывода в сток следует присоединить шланг подачи воды к одному из входов. При необходимости, используйте входной адаптер **X** на диаметры 19, 32, 40 мм (см. схему **7a** **2**).

7b ПОДКЛЮЧЕНИЕ ОТВОДНОЙ ТРУБЫ

На отводную трубку на крышке **SANICONDENS® Eco/Basic** оденьте гибкий шланг **A** диаметром 8/11 мм, см. схему **7b**.

- Если необходим вертикальный участок для откачивания, то он всегда монтируется вначале (см. схему 6).
- Переход на горизонтальный участок сделать плавным изгибом, не допуская изломов шланга.
- Внутренний диаметр шланга составляет 8 мм. Он может соединяться с ПВХ шлангом большего диаметра на горизонтальном участке трубы откачивания, или может быть подсоединен к отводной трубе благодаря выходному адаптеру **Y**.

SANICONDENS® Eco/Basic оборудован обратным клапаном.



для выполнения только квалифицированными специалистами

7c ПОДКЛЮЧЕНИЕ ЭЛЕКТРИЧЕСТВА

Электроустановка должна осуществляться квалифицированным специалистом. Электропроводка и подключение должны соответствовать требованиям ПУЭ.

SANICONDENS® Eco/Basic подключается к эл. сети с напряжением 220-240 В, АС 50 Гц. Запрещается подключение

SANICONDENS® Eco/Basic в общую розетку. Он должен подключаться через плавкий предохранитель или автоматический выключатель 5А.

SANICONDENS® Eco/Basic имеет электрический заземленный кабель. Сопротивление земли не должно превышать 38 Ω. Провода в силовом кабеле окрашены по Европейскому стандарту: Коричневый – фаза. Голубой – нейтральный. Зелено/желтый – земля.

Предупреждение: Перед установкой электропроводки убедитесь, что на основном рубильнике/переключателе электричество отключено. Вся работа с электрической частью, напорной камерой и двигателем должен осуществлять квалифицированный специалист, прошедший обучение в SFA и имеющий все необходимые инструменты для ремонта.

7d ПРИМЕР УСТАНОВКИ SANICONDENS® Eco/Basic: см. схему **7d**

8 СТАНДАРТЫ

SANICONDENS® Eco/Basic соответствует:

- Европейской инструкции 89/336/CEE электробезопасности
- Сертификат соответствия РОС FR/ MEO1. B02445



для выполнения только квалифицированными специалистами

9 ДЕМОНТАЖ

При обнаружении неполадок следует обратиться к техническому специалисту компании SFA.



Перед ремонтом, необходимо отключить **SANICONDENS® Eco/Basic** от электросети.

10 ВЫЯВЛЕНИЕ НЕИСПРАВНОСТЕЙ



ИНСТРУКЦИИ ПРЕДНАЗНАЧЕНЫ ИСКЛЮЧИТЕЛЬНО ДЛЯ КВАЛИФИЦИРОВАННЫХ СПЕЦИАЛИСТОВ



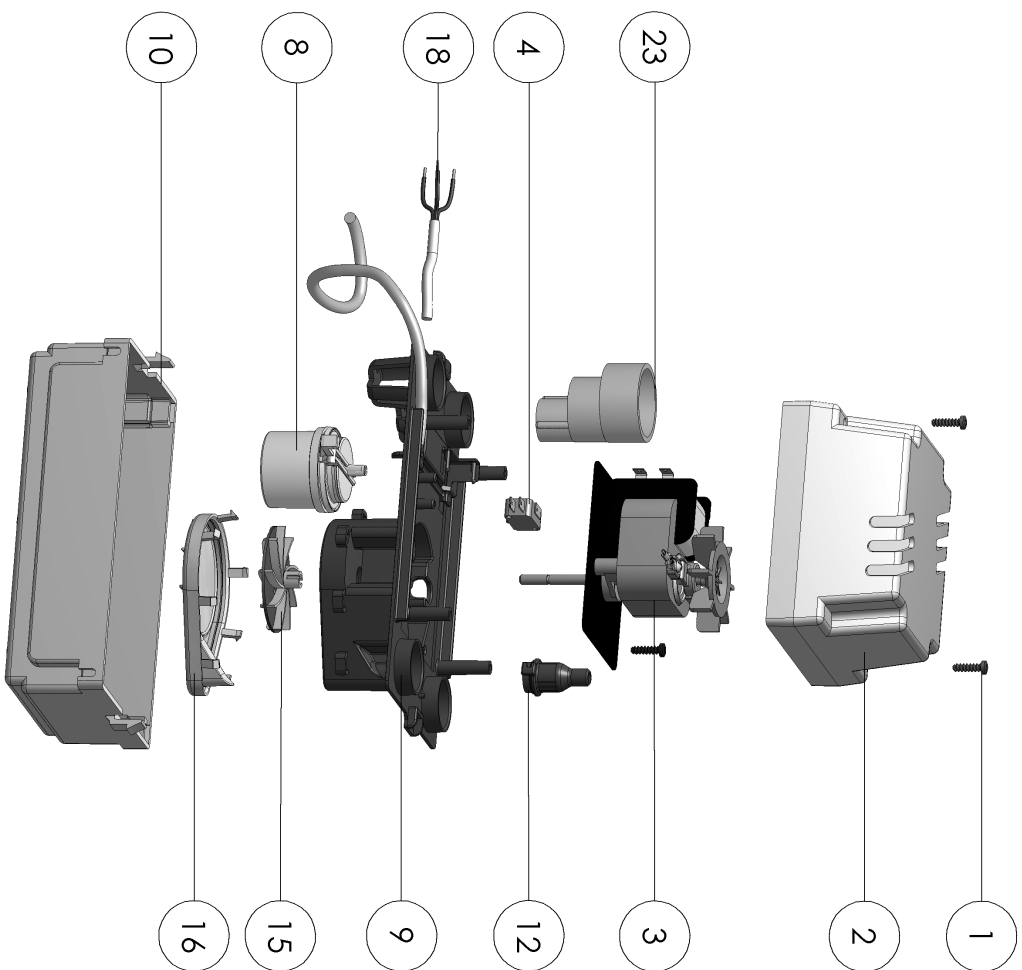
Во всех случаях перед ремонтом или обслуживанием выключите аппарат из электросети

НЕИСПРАВНОСТЬ	ВОЗМОЖНАЯ ПРИЧИНА	УСТРАНЕНИЕ
<ul style="list-style-type: none">• Аппарат не включается	<ul style="list-style-type: none">• Аппарат не подключен к электричеству.• Отключение электричества.• Устройство заблокировано.• Конденсационная впускная труба заблокирована.	<ul style="list-style-type: none">• Подключить к электричеству.• Проверить напряжение сети• Прочистить контейнер SANICONDENS® Eco/Basic.• Прочистить впускную трубу SANICONDENS® Eco/Basic.
<ul style="list-style-type: none">• Аппарат не откачивает	<ul style="list-style-type: none">• Обратный клапан заблокирован.• Сливная магистраль заблокирована.	<ul style="list-style-type: none">• Прочистить клапан.• Прочистить сливную магистраль.

11 ГАРАНТИЯ

Срок гарантии деталей и работы аппарата **SANICONDENS® Eco/Basic SFA** – 30 месяцев, при условии его установки и использовании в соответствии с настоящей инструкцией.

SANICONDENS® Eco/Basic



FRANCE

**SOCIÉTÉ FRANÇAISE
D'ASSAINISSEMENT**
413bis, avenue Bostquet - 75007 Paris
Tel. + 33 1 44 82 39 00
Fax + 33 1 44 82 39 01

UNITED KINGDOM

SANIFLO Ltd.,
Howard House, The Runway
South Ruislip Middlex.
HA4 6SE
Tel. +44 208 842 0033
Fax +44 208 842 1671

IRELAND

SANIRISH Ltd
IDA Industrial Estate
Ecderynny - County Offaly
Tel. + 353 46 97 33 102
Fax + 353 46 97 33 093

AUSTRALIA

SANIFLO (Australia) Pty Ltd
Unit 9-10, 26 Gilbey's Street
Cherrywood NSW, 2067
Tel. +61 298 826 200
Fax +61 298 826 950

DEUTSCHLAND

SFA SANIBROY GmbH
Weidstr. 23, Geb. B5 - 63128 Dietzenboch
Tel. (060 74) 30928-0
Fax (060 74) 30928-90

ITALIA

SFA ITALIA spa
Via dei Banesseri, 9
27010 Sizono (PV)
Tel. 03 82 61 81
Fax 03 82 61 8200

ESPAÑA

SFA S.L.
C/ Vinyetals 1 - P.I. Can Vinyetals
08130 Sornio Perpetua de Mogoda -
Barcelona
Tel. +34 93 544 60 76
Fax +34 93 402 18 96

PORTUGAL

SFA, Lda.
Sintro Business Park, ed.01-1-p
2710089 Sintro
Tel. +35 21 911 27 85
Fax. +35 21 957 70 00

SUISSE SCHWEIZ SWITZERLA

SFA SANIBROY AG
Vorsiedl 4
3380 Wänggen a. A.
Tel.: +41 (0)32 631 04 74
Fax: +41 (0)32 631 04 75

BENELUX

SFA BENELUX B.V.
Voltoweg 4
6101 XK Echt (NL)
Tel. +31 475 487100
Fax +31 475 486515

SVERIGE

SANIFLO AB
BOX 797
S-191 27 Sollemtuna
Tel. +46 (0)8-404 15 30
Info@saniflo.se

POLSKA

SFA POLAND Sp. z o.o.
UL. BIALOLECKA 168
03-253 WARSZAWA
Tel. (+4822) 732 00 32
Fax (+4822) 751 35 16

РОССИЯ

SFA РОССИЯ
101000 Москва - Коммунальный переулок 9а
Тел. (495) 258 29 51
Факс (495) 258 29 51

ČESKÁ REPUBLIKA

SFA-SANIBROY, spol. s r.o
Na Kosiřce č.ev. 681 - 180 00 PRAHA 8 - Libeň
Tel.: +420 266 712 855
Fax.: +420 266 712 856

ROMANIA

SFA SANIFLO S.R.L.
Strada Leonard Nicolae, nr. 2A
Timisoara 300454
Tel. +40 256 245 092
Fax +40 256 245 029

CHINA

SFA 中国
上海市静安区石门二路333号振安广
场恒安大厦27C (200041)
Tel. +86(0)21 6218 8989
Fax +86(0)21 6218 8970

BRAZIL

SANITRIT
Rua Manuel da Nobrega 3544Paraisópolis CEP
04001-001Sao Paulo / SP
Tel. + 55 11 3282 2903
www.sanitrit.com.br

SFA AFRICA

SFA Africa
www.saniflo.co.za

SERVICE HELPLINES

TEL

France	FRANCE	FRANCE
United Kingdom	United Kingdom	United Kingdom
Ireland	Ireland	Ireland
Australia	Australia	Australia
Deutschland	Deutschland	Deutschland
Italia	Italia	Italia
Espana	Espana	Espana
Portugal	Portugal	Portugal
Suisse Schweiz Svizzera	Suisse Schweiz Svizzera	Suisse Schweiz Svizzera
Benelux	Benelux	Benelux
Sverige	Sverige	Sverige
Norge	Norge	Norge
Poliska	Poliska	Poliska
Россиа	Россиа	Россиа
Česka republika	Česka republika	Česka republika
România	România	România
中国	中国	中国
Brazil	Brazil	Brazil

Service information : www.sfa.fr

Check out our full range of Heating Products

Central Heating Controls

Honeywell Heating Controls

Danfoss Heating Controls

Radiator Valves

Fernox

Sentinel

Magnaclean

Warmup underfloor heating

Water Heaters

Hand Dryers

plumbworld
Big brands, small prices.