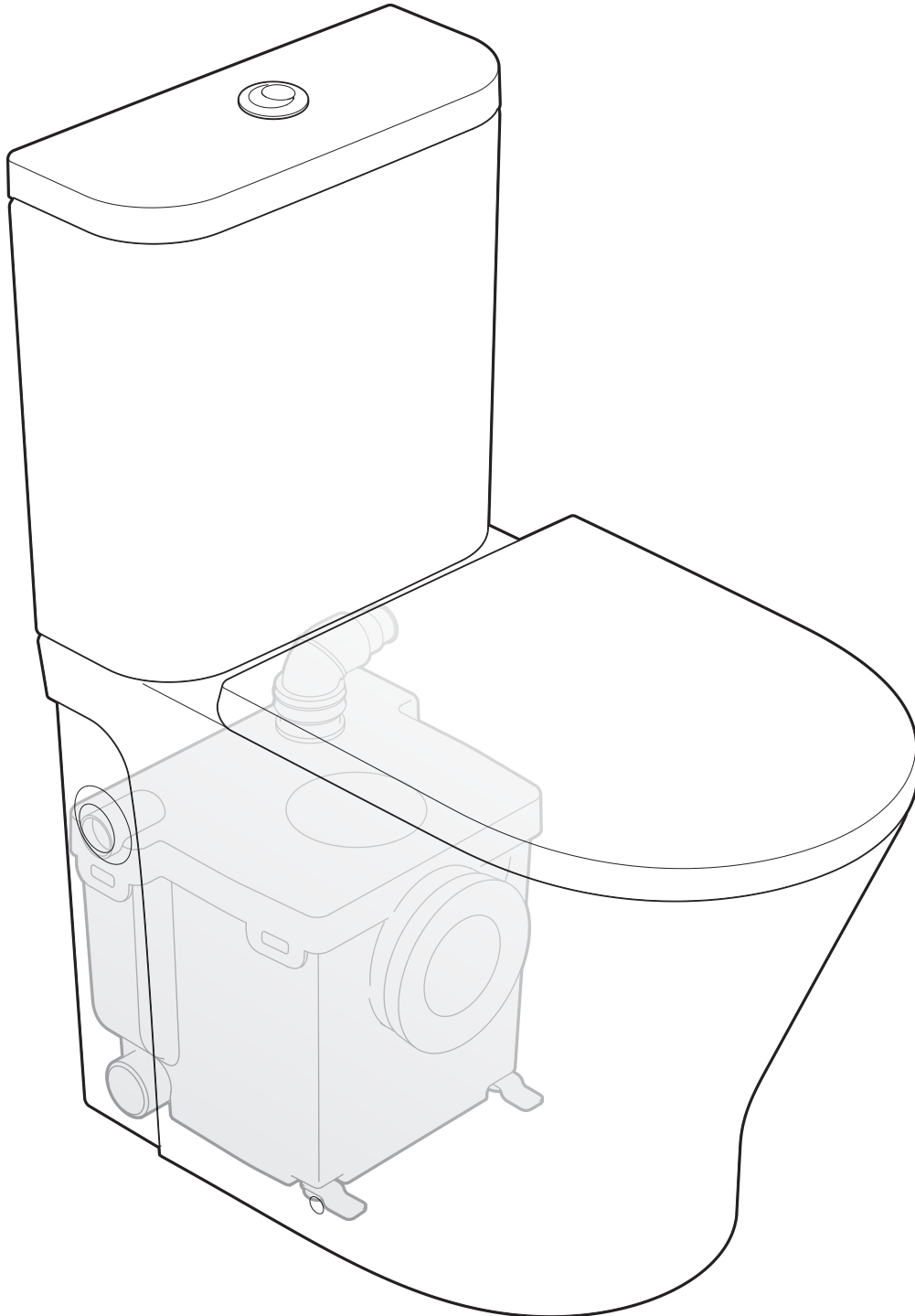


Roca

THE GAP D-TRIT

A34T0N2000



ES PRECAUCIONES DE INSTALACIÓN

Antes de instalar, asegúrese de que el equipo no está conectado a la red eléctrica.

La etiqueta de identificación es la prueba de garantía. **NO REMOVER.**

ATENCIÓN: Este producto no es apto para espacios públicos.

En caso de interrupción del suministro eléctrico no debe utilizarse el inodoro o cualquier otro dispositivo conectado al triturador.

PRECAUCIONES DE SEGURIDAD

- El triturador debe instalarse de acuerdo con las indicaciones del fabricante, según se describen en este manual.
- El triturador puede instalarse en el volumen 2 de seguridad.
- El fabricante no se hace responsable de daños ocasionados por cambios o manipulación de la estructura del equipo hechos por personas no autorizadas para su instalación.
- El cable de conexión suministrado no debe ser sustituido por el usuario. Si el cable sufre daños, el equipo no podrá ser utilizado. El cable de alimentación eléctrica solamente puede ser sustituido por el fabricante.
- Este aparato está destinado la evacuación de las aguas procedentes de un inodoro con salida horizontal, ducha, bidet o lavabo.
- Este aparato debe instalarse en la misma habitación que el inodoro y los aparatos sanitarios que se quieran conectar al mismo.

ATENCIÓN: el triturador no debe ser utilizado por personas, incluidos niños, cuyas capacidades físicas, sensoriales o psíquicas, estén disminuidas, o por personas sin experiencia o conocimiento sobre el funcionamiento del equipo, a menos que sea bajo la supervisión de personas responsables de su seguridad o utilizando las instrucciones del fabricante.

La limpieza y el mantenimiento por el usuario, no deben ser realizados por niños sin supervisión.

Los niños no deben jugar con el aparato.

Si no se siguen las precauciones anteriores, puede ocasionar daños a la salud o el espacio de instalación.

ELIMINACIÓN DE APARATOS ELÉCTRICOS Y ELECTRÓNICOS



NOTA: Este símbolo y sistema de reciclado es de aplicación únicamente en la Unión Europea. NO aplica en el resto del mundo.

En ROCA estamos comprometidos con la protección del medio ambiente. Por favor, ayúdenos desechando este producto al final de su vida de forma responsable, para evitar que determinadas sustancias contenidas en los productos eléctricos o electrónicos puedan causar perjuicios en la salud humana y en el medio ambiente.

El símbolo del contenedor de basura tachado, reproducido arriba y sobre el producto, significa que el mismo no debe ser desechado junto con otros residuos domésticos. Al final de la vida del producto, el mismo deberá ser entregado en las instalaciones de recogida habilitadas al efecto por las autoridades de su país o al distribuidor en el que adquiera un nuevo producto equivalente o que realice las mismas funciones que este aparato. Esta última opción puede no estar disponible en algunos países, por lo que le rogamos consulte con las autoridades de su país los sistemas de recogida disponibles y los puntos de recogida más cercanos a su domicilio.

De este modo, Vd. puede colaborar con la protección del medio ambiente gracias a la reutilización y el reciclado de residuos de aparatos eléctricos y electrónicos. Por el contrario, pueden derivarse para Vd. responsabilidades administrativas en caso de incumplimiento de las normas de entrega del residuo de este producto.

EN INSTALLATION PRECAUTIONS

Prior to the installation make sure that the macerator is not connected to the mains.

The identification plate is the protecting warranty seal – **DO NOT REMOVE.**

WARNING: This appliance is not suitable for public spaces.

In case of electric supply failure do not use the toilet or any other device connected to the macerator.

SAFETY OPERATION GUIDELINES

- The macerator must be installed in compliance with the manufacturer's guidelines set forth in this user manual.
- This equipment can be installed within the volume 2.
- The manufacturer does not assume any liability for any injuries caused by any changes of the macerator construction made by any unauthorized individuals themselves.
- The power cable cannot be replaced by the user. If the power cable is damaged, the macerator will become useless. The power cable may only be replaced by the manufacturer.
- This equipment is purported to evacuate the residual waters from a toilet with horizontal trap, a shower tray, bidet or washbasin.
- This equipment must be installed in the same room of the toilet and any other sanitary fixture to be connected to.

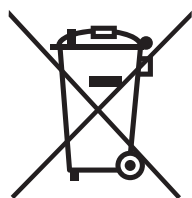
CAUTION: The macerator cannot be used by any individuals, including children, with any limited physical, sensorial or mental abilities, or by any individuals who have no experience in or knowledge about the equipment unless it is operated under supervision or in compliance with the equipment user manual provided by individuals responsible for their safety.

Cleaning and maintenance by the user must not be done by children without supervision.

Children must not play with the equipment.

If you do not observe the aforesaid requirements, it may cause danger to your health, life or property loss.

DISPOSAL OF ELECTRIC AND ELECTRONIC PRODUCTS

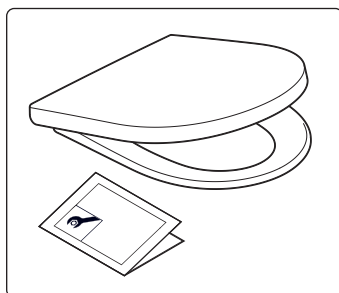
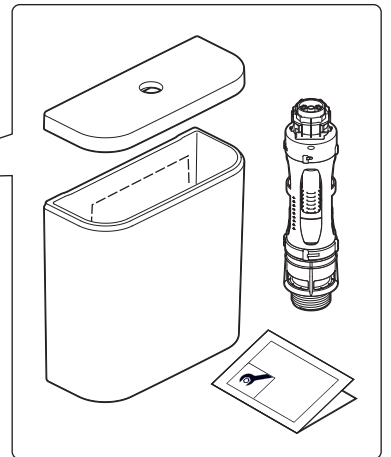
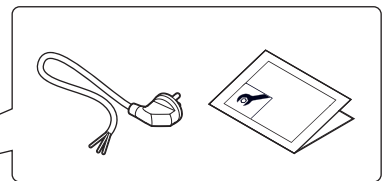
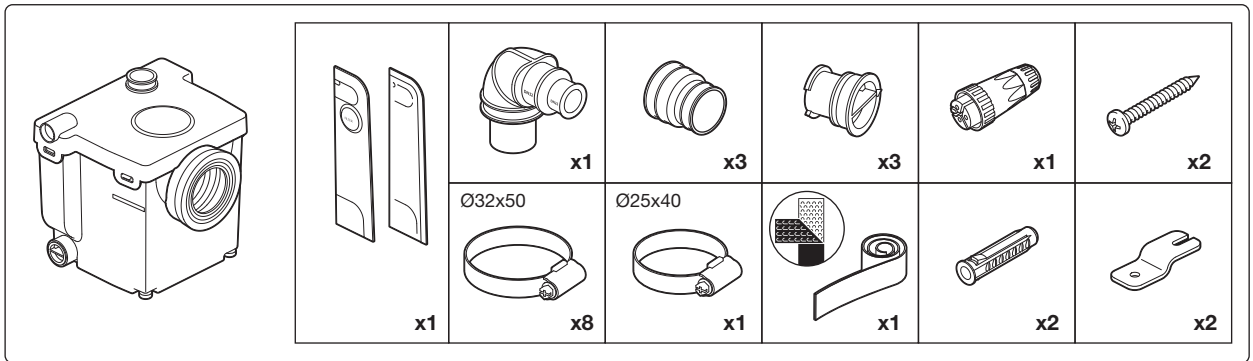
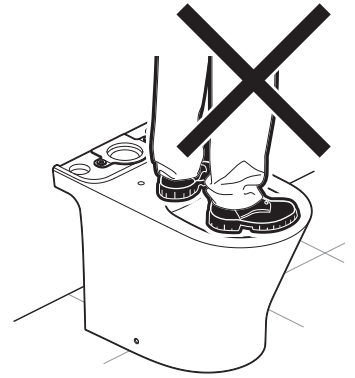
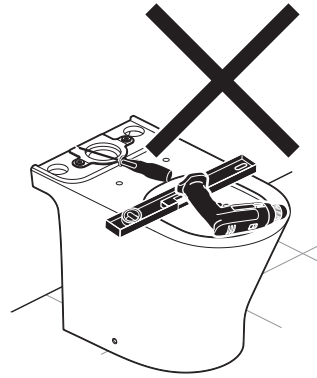
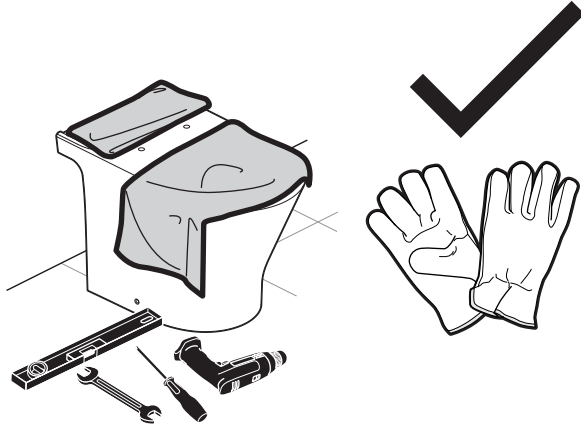
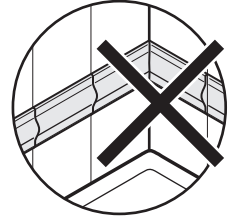
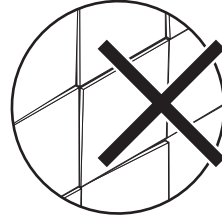
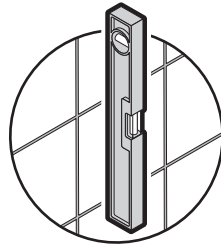
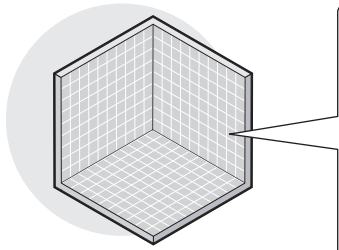


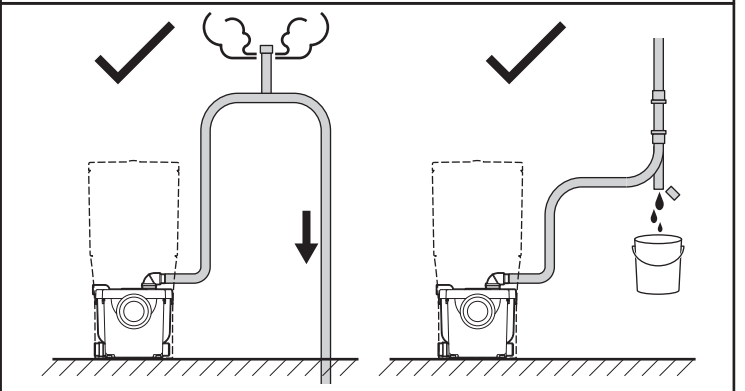
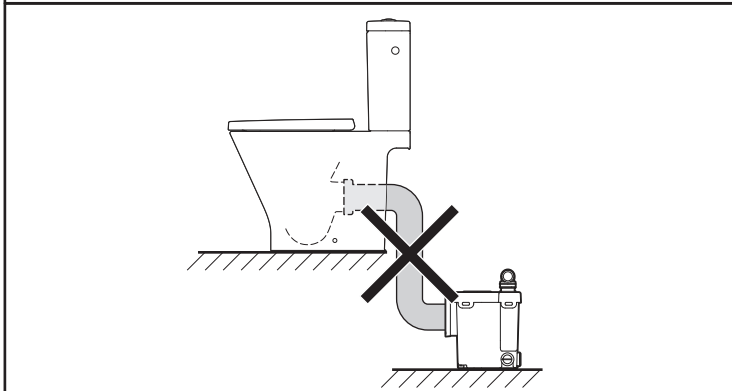
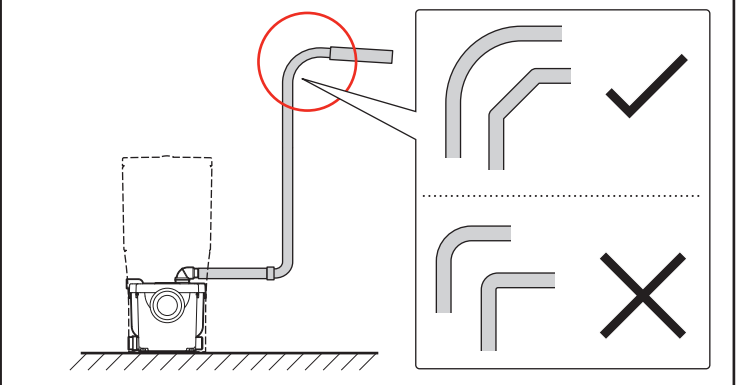
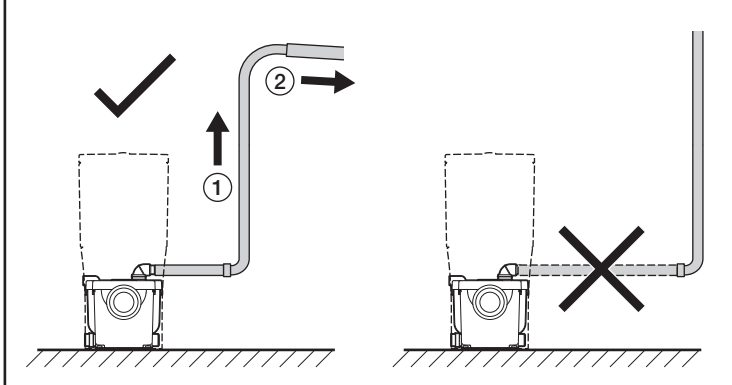
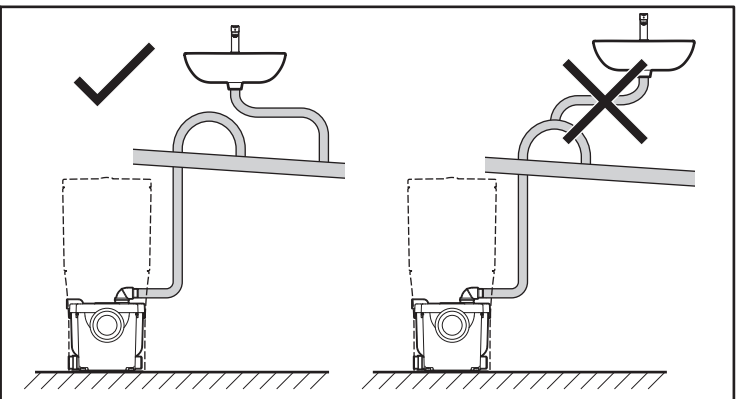
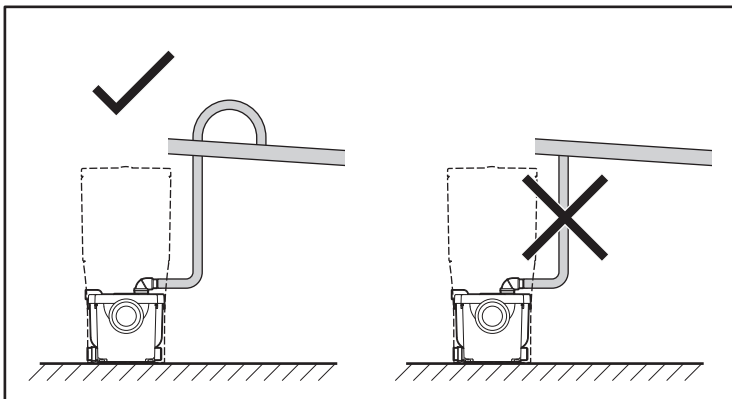
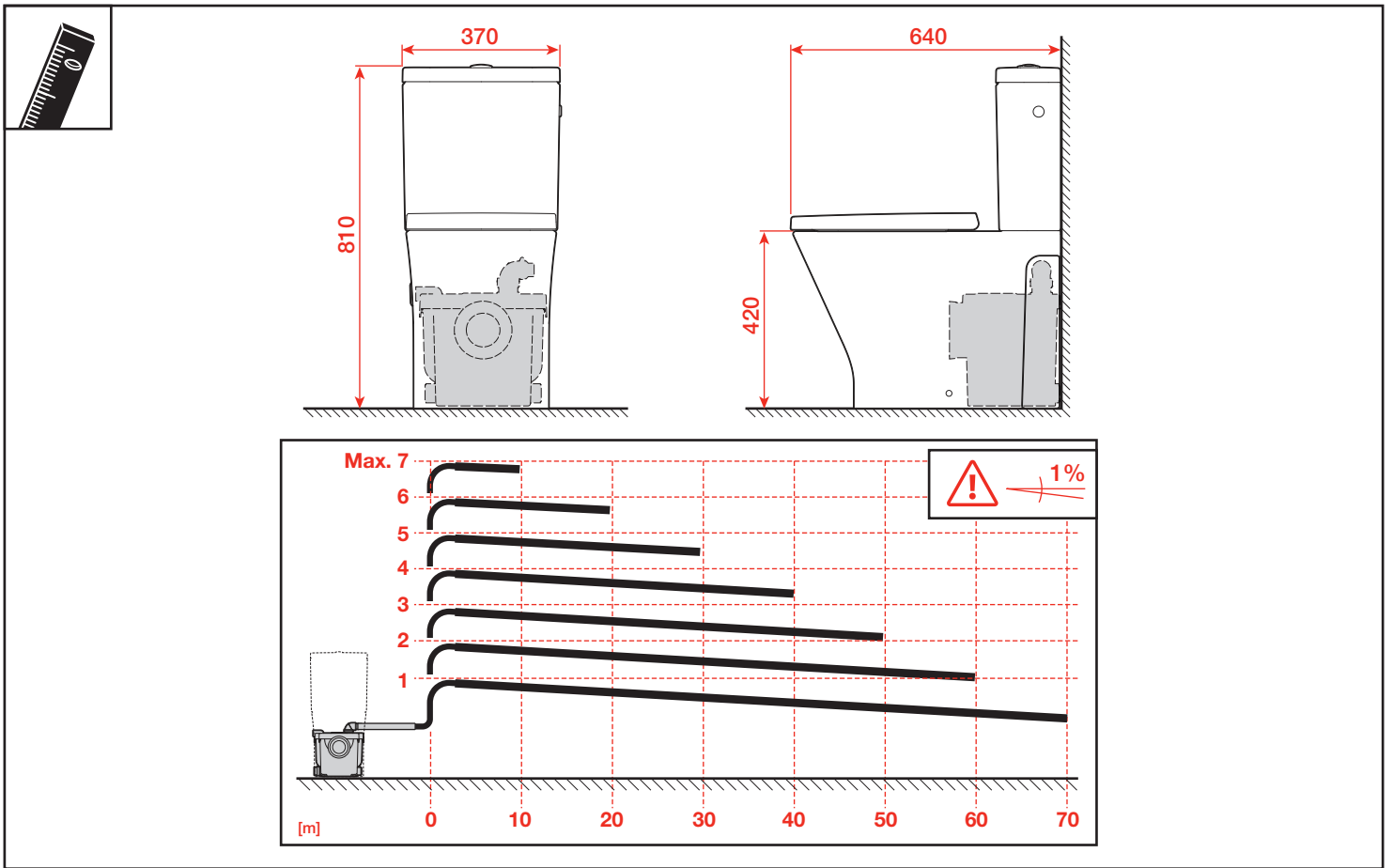
NOTE: This symbol and recycling system is only applicable in the European Union. It does NOT apply to the rest of the world.

At ROCA we are committed to protecting the environment. Please help us by discarding this product at the end of its life-cycle in a responsible manner, to prevent that certain substances contained in electrical or electronic equipment may cause harm to human health and the environment.

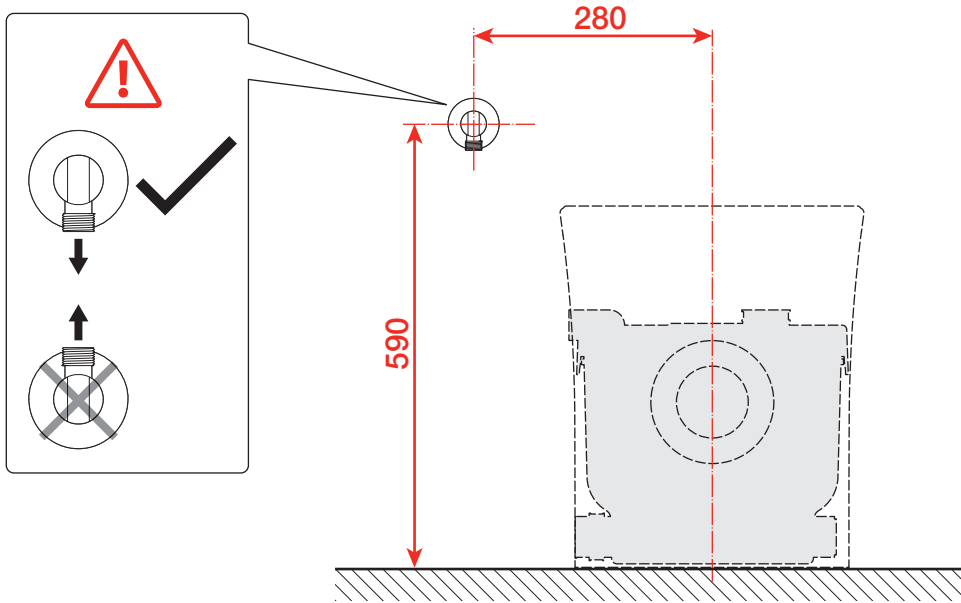
The crossed-out wheeled bin symbol, shown above and on the product, means that it should not be discarded with other household waste. At the end of the product's life-cycle, it must be delivered to the corresponding collection facilities enabled by the authorities in your country or to the supplier from which you purchase a product of equivalent type or that fulfills the same functions as the previous equipment. This last option may not be available in some countries, so please check with the authorities in your country about the collection systems available and the collection facility closest to your home.

This way, you can cooperate with the protection of the environment through the reuse and recycling of waste electrical and electronic equipment. On the contrary, administrative responsibilities can be derived for you in case of non-compliance with the rules for the delivery of the waste of this product.

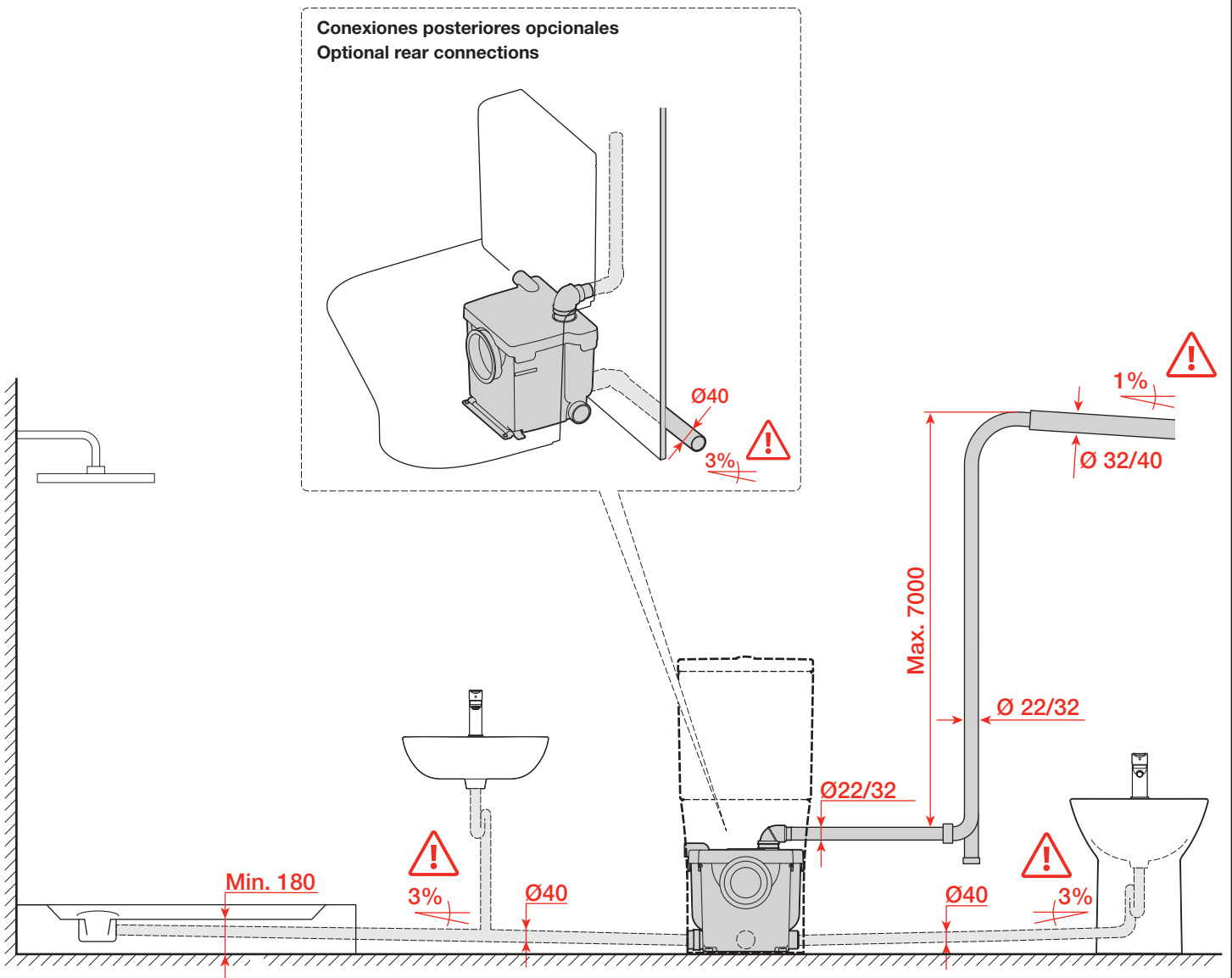




Conexión hidráulica
Pipes

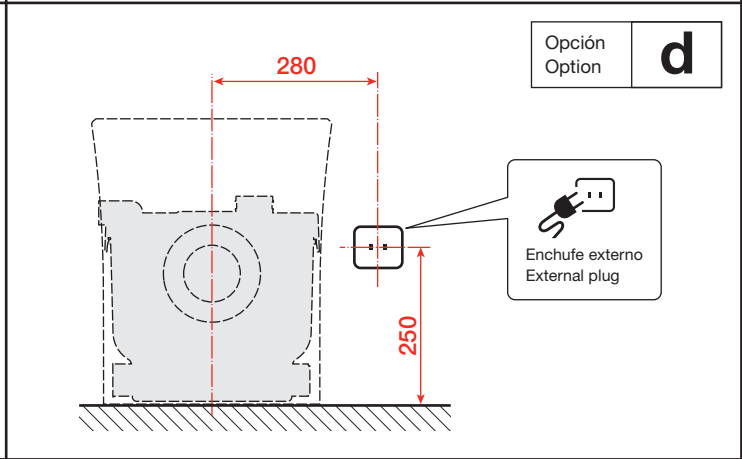
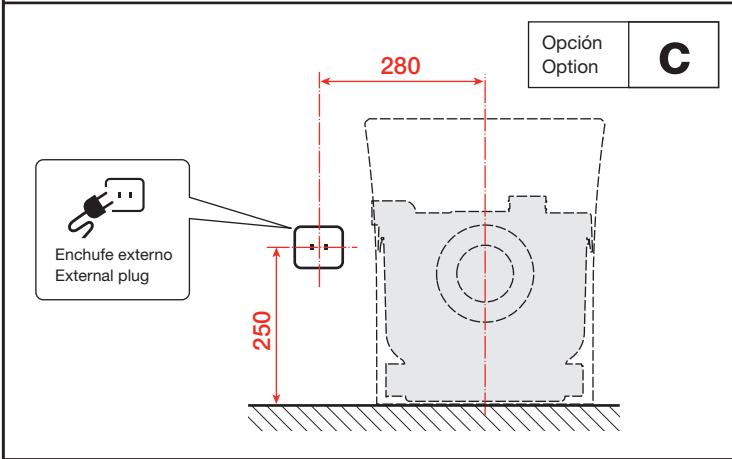
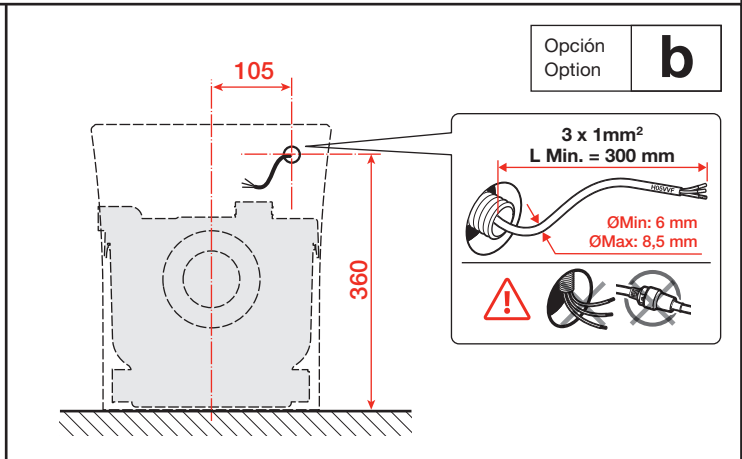
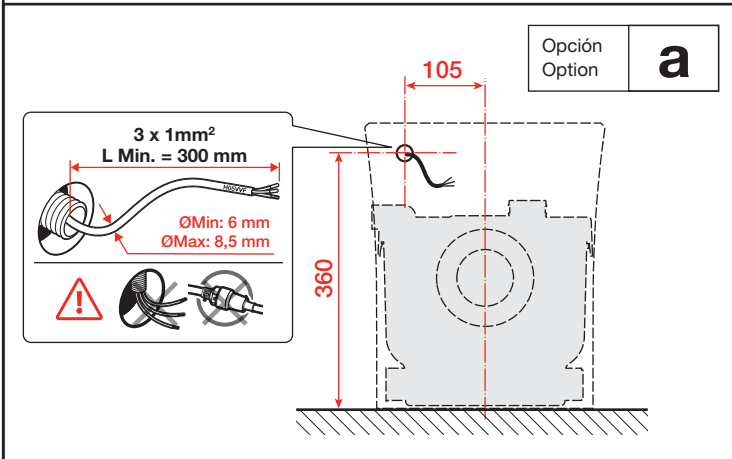


Conexiones posteriores opcionales
Optional rear connections



[mm]

Conexión eléctrica
Electrical



220-240 VAC
50 Hz.
Class I
IPX4

400 W **CE**

25A IΔn 0.03A 5A

Según normativa nacional vigente
According to current national legislation

Obligatorio
Mandatory

V = Volumen
Volume

V1

V0

V2

V3

3 x 1mm²
L Min. = 300 mm
ØMin: 6 mm
ØMax: 8,5 mm

Obligatorio
Mandatory

! ⚡ ⚠

Opcional
Optional

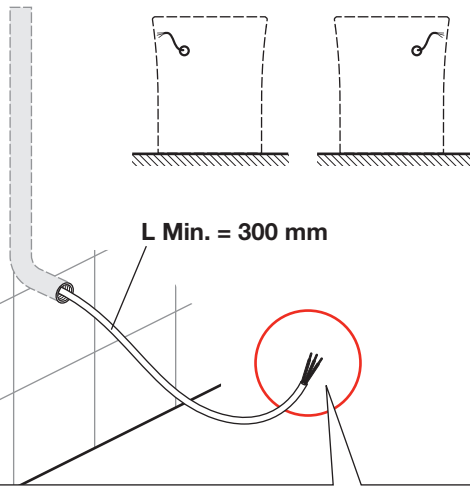
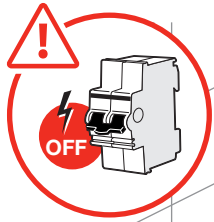
! Este triturador eléctrico puede instalarse en el volumen 2 aunque su toma de corriente o base de enchufe debe estar siempre instalada en el volumen 3. Esta recomendación es válida siempre y cuando la normativa vigente en el país lo permita. Este producto (IPX4) no debe estar sometido a ráfagas de agua para su limpieza.

.....

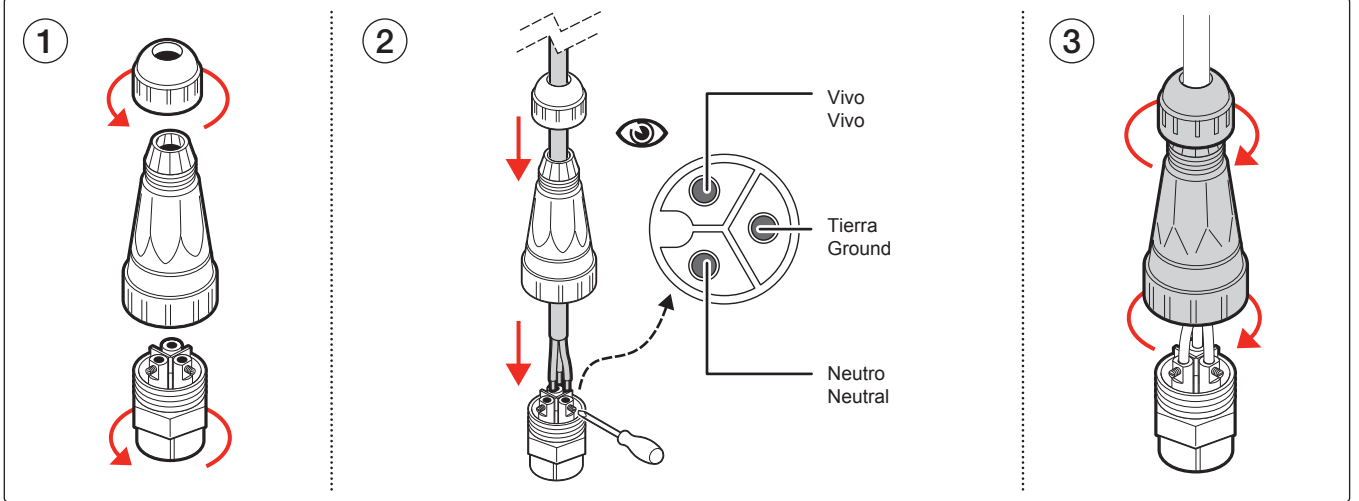
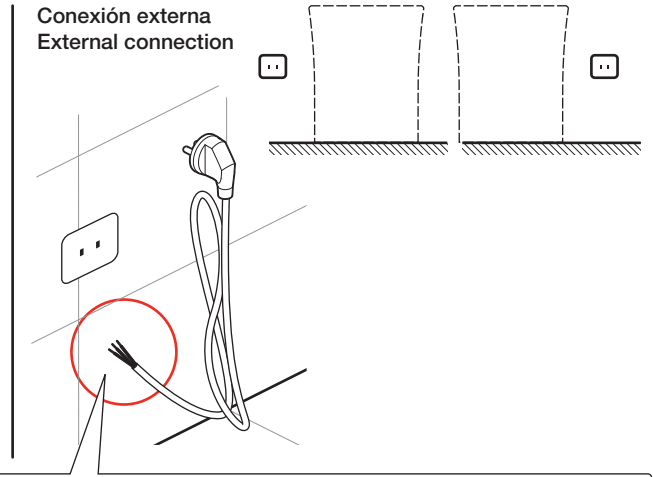
! This electric macerator may be installed in zone 2 although its wall-socket shall always be installed in zone 3. These recommendations are valid as long as the installation is compatible with the country regulations. This product (IPX4) shall not be exposed to water jets for cleaning purposes.

1

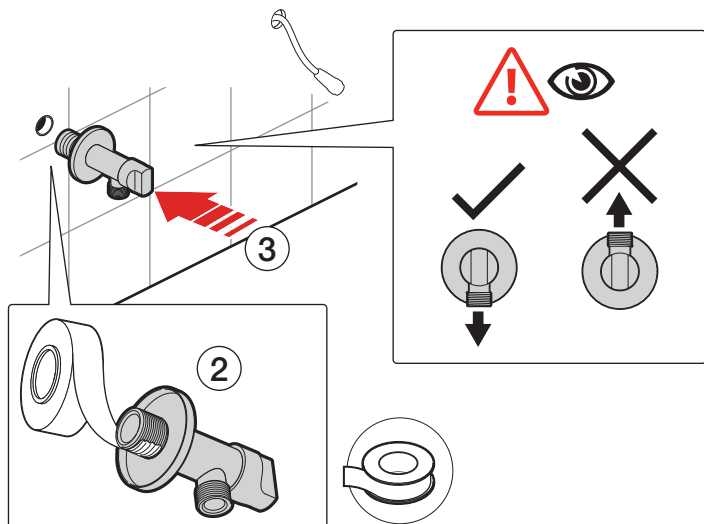
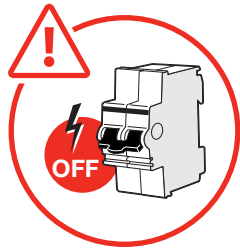
Conexión interna
Internal connection



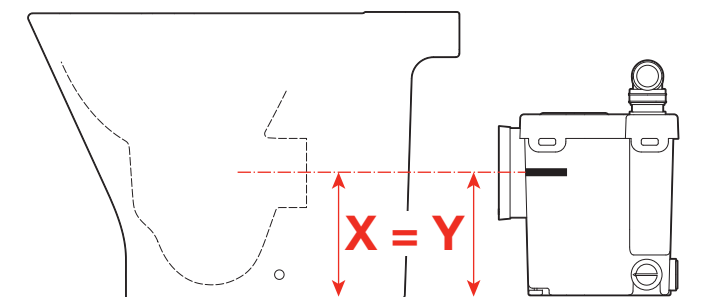
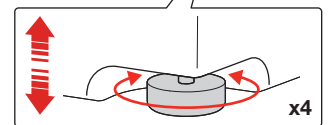
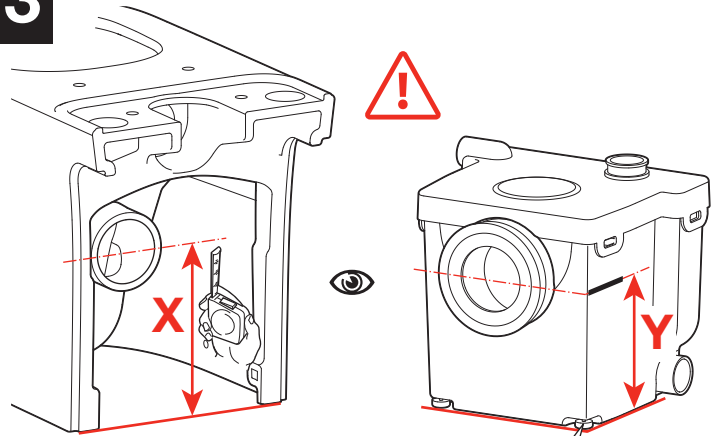
Conexión externa
External connection



2

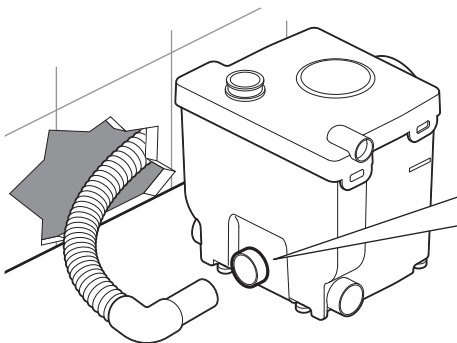


3



4

Entrada posterior opcional Optional rear inlet



A

Ø32x50

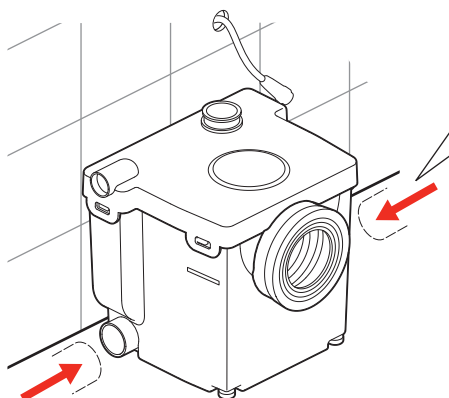
B

1

2

5

Entrada lateral opcional Optional lateral inlet



A

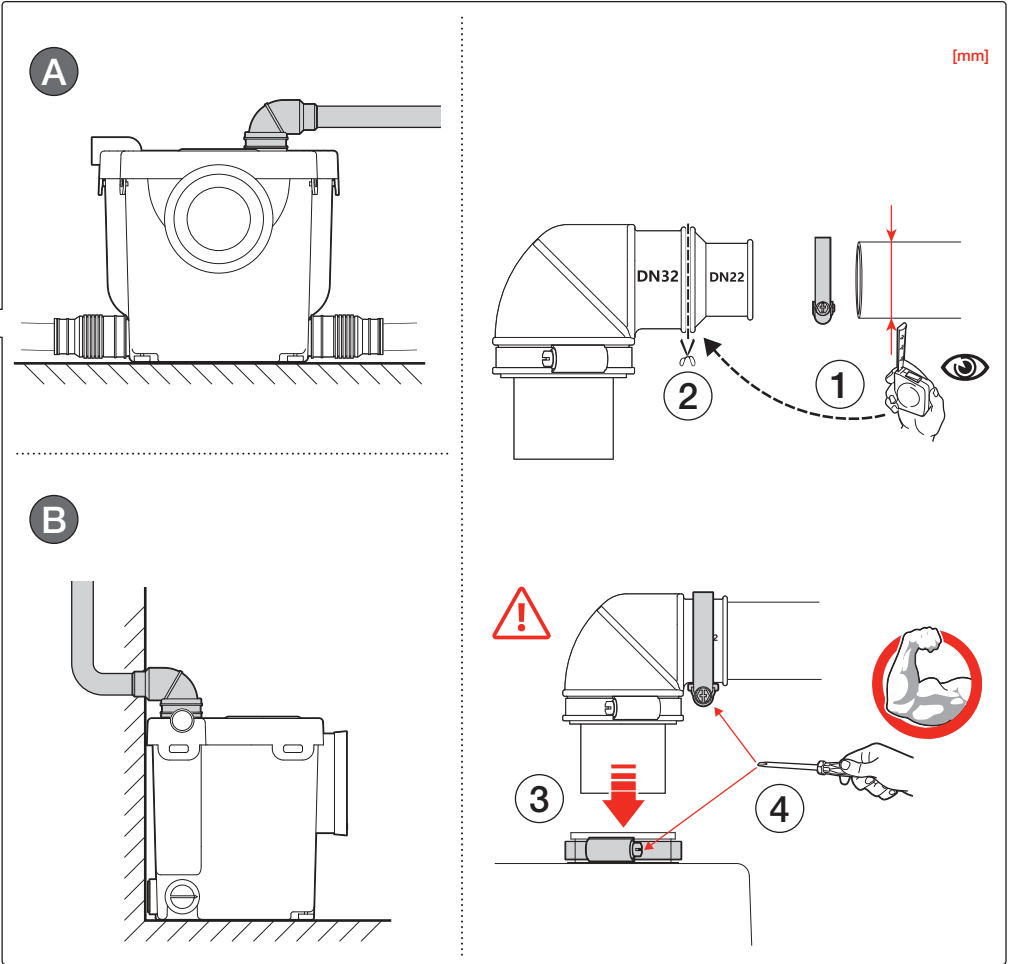
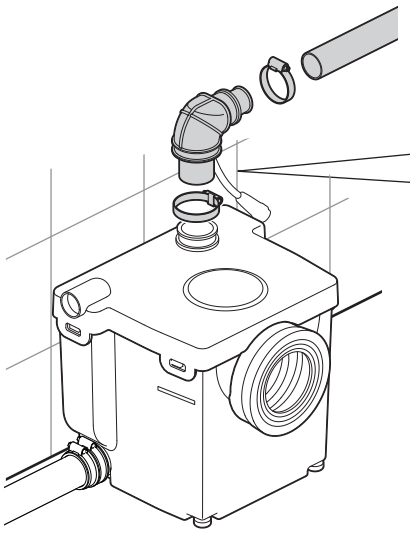
Ø32x50

B

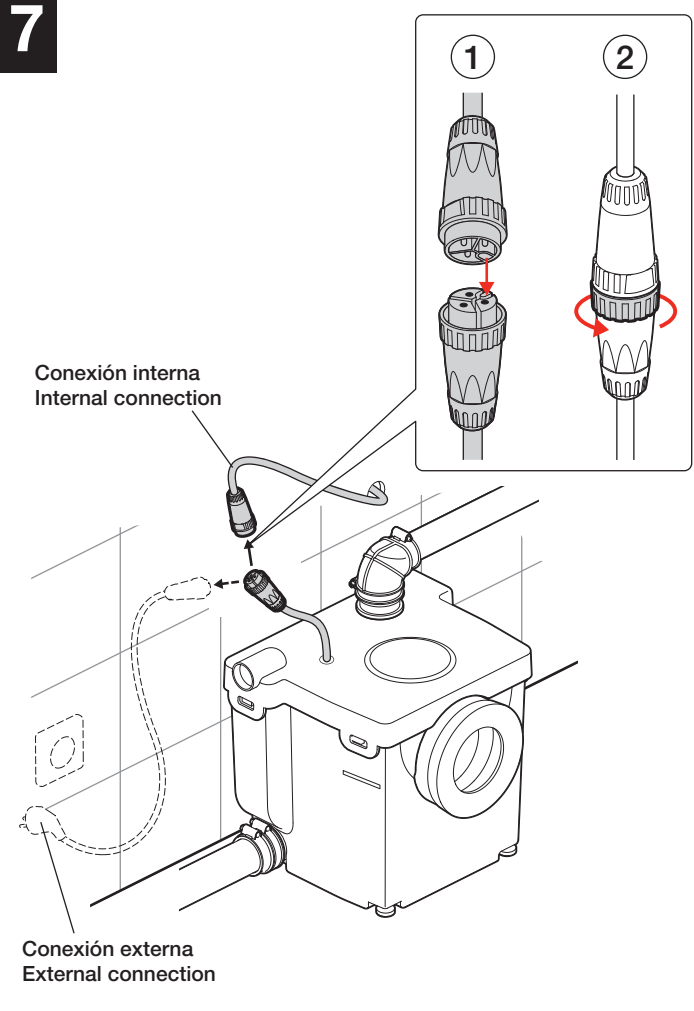
1

2

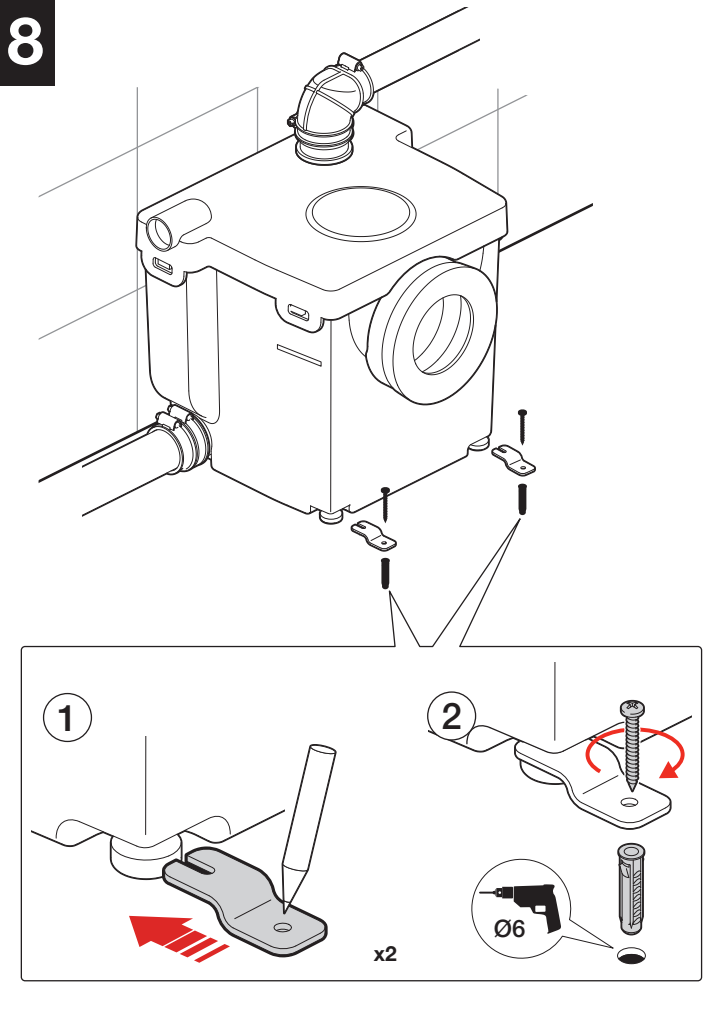
6

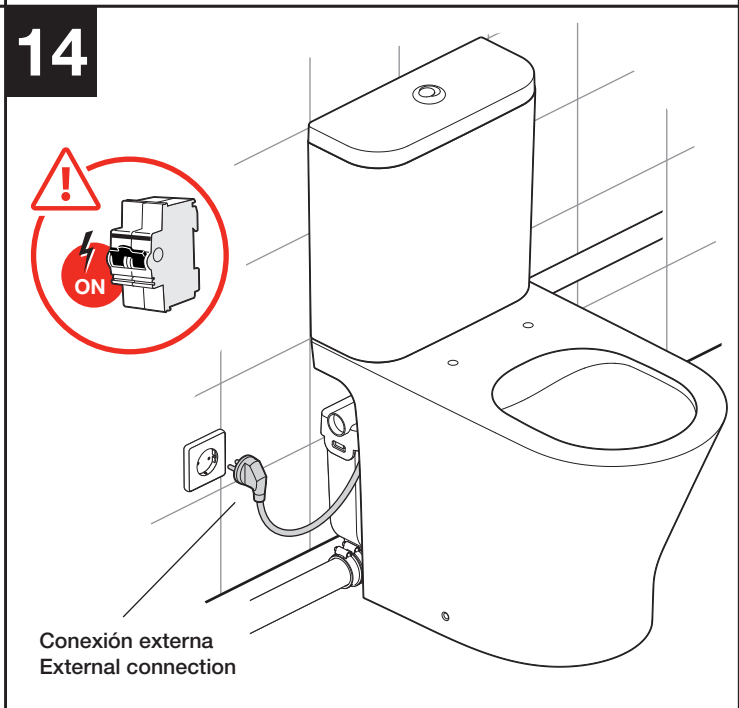
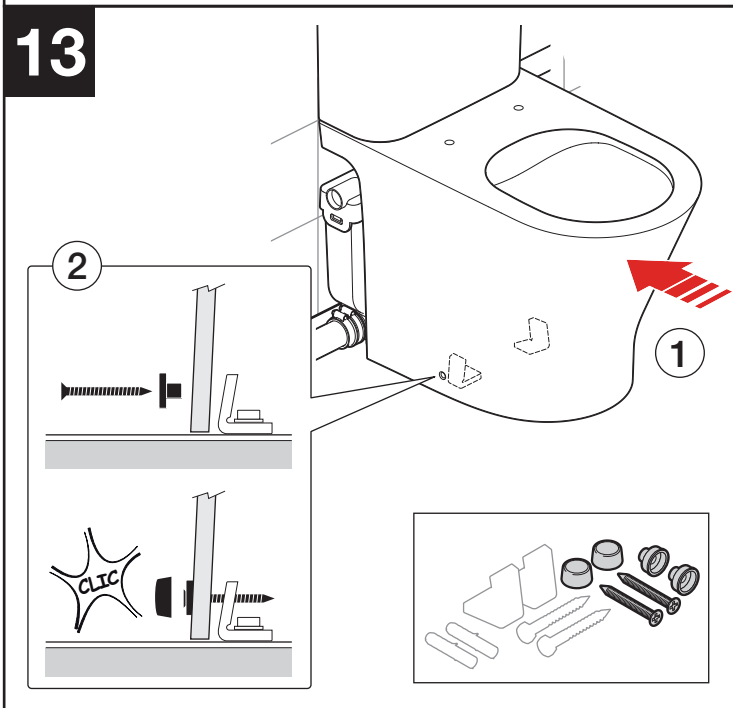
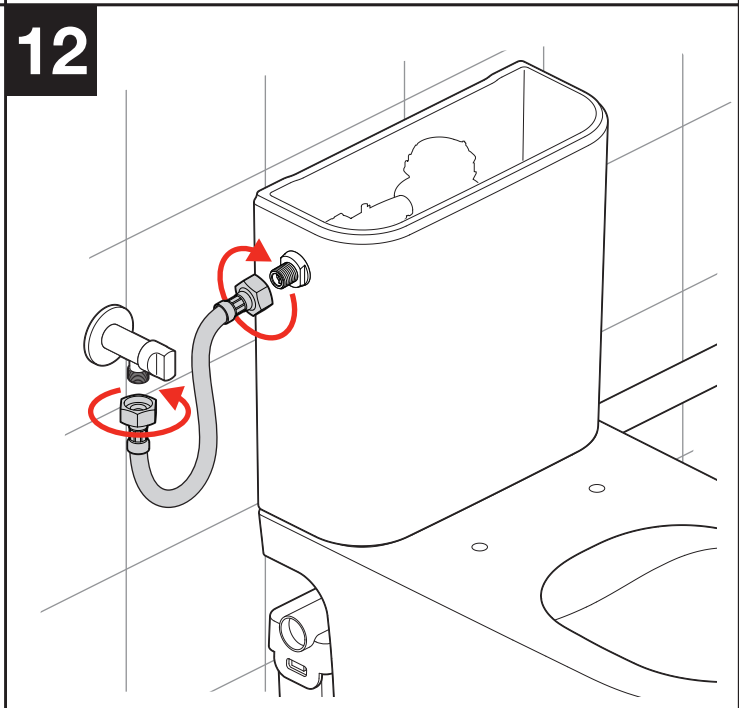
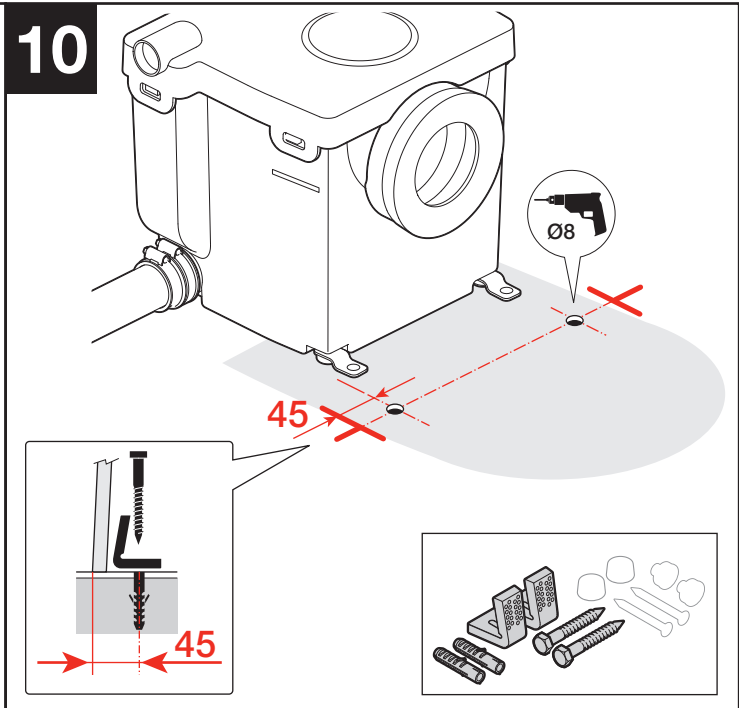
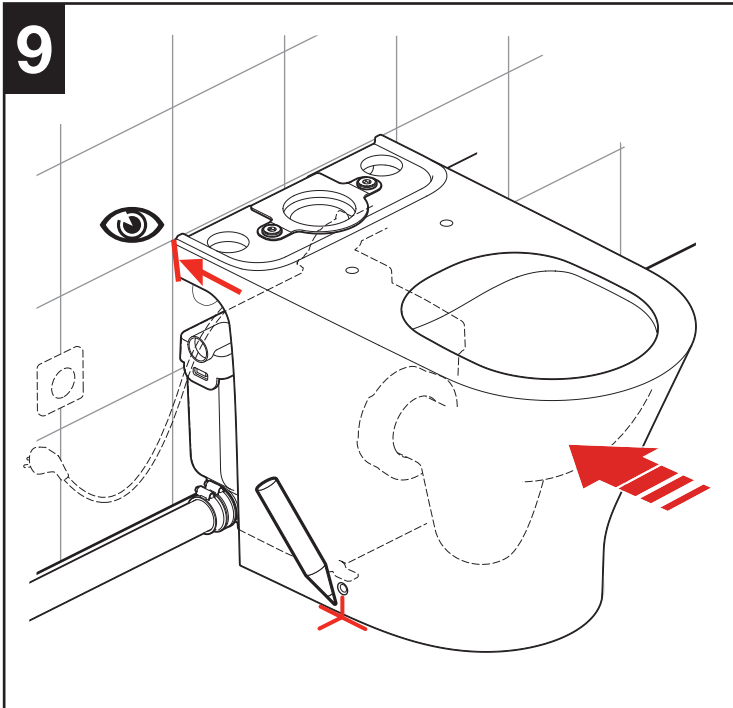


7



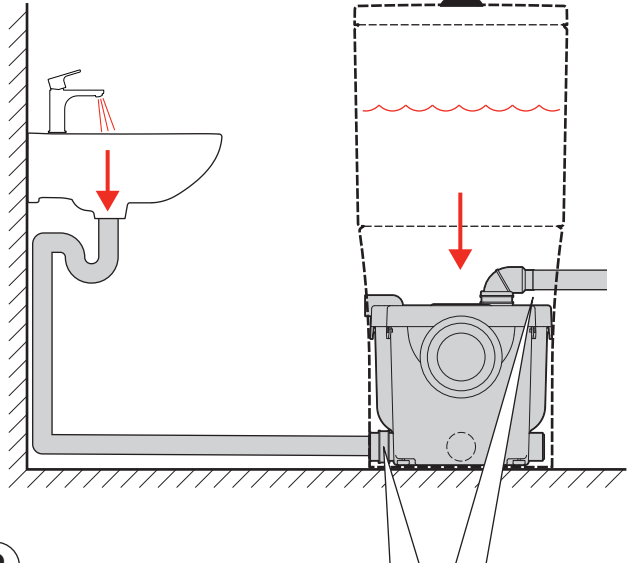
8



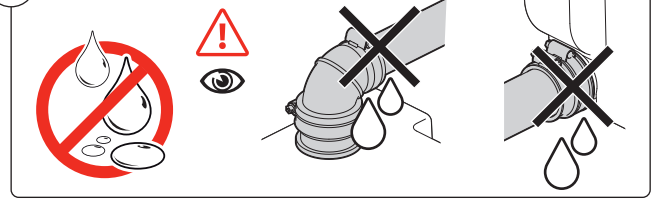


15

①  x2



②



16

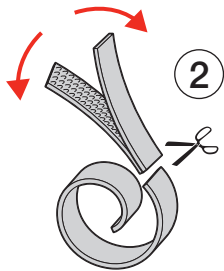


ALCOHOL 96°

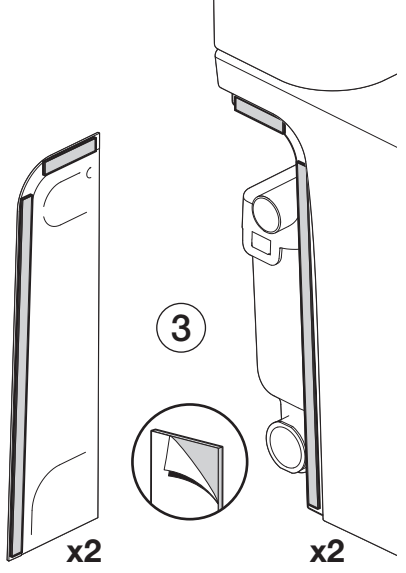
①



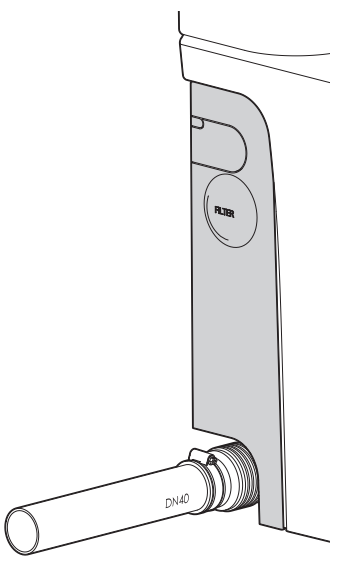
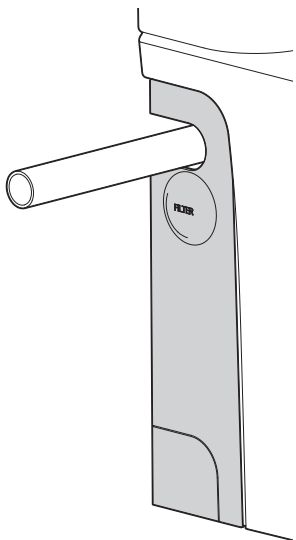
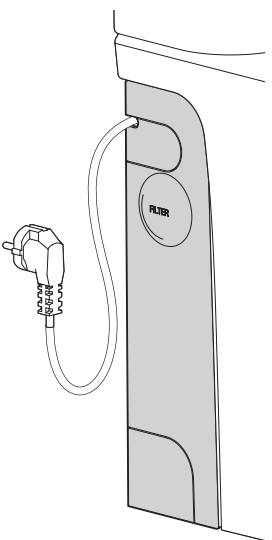
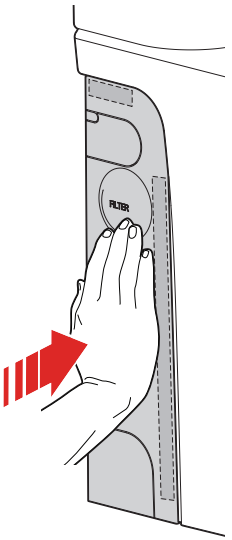
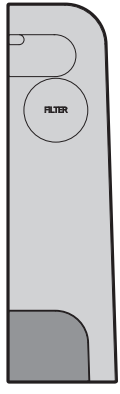
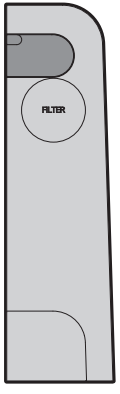
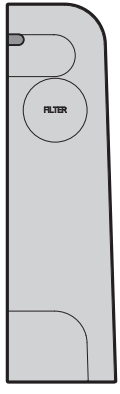
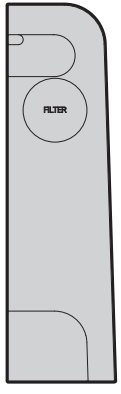
②

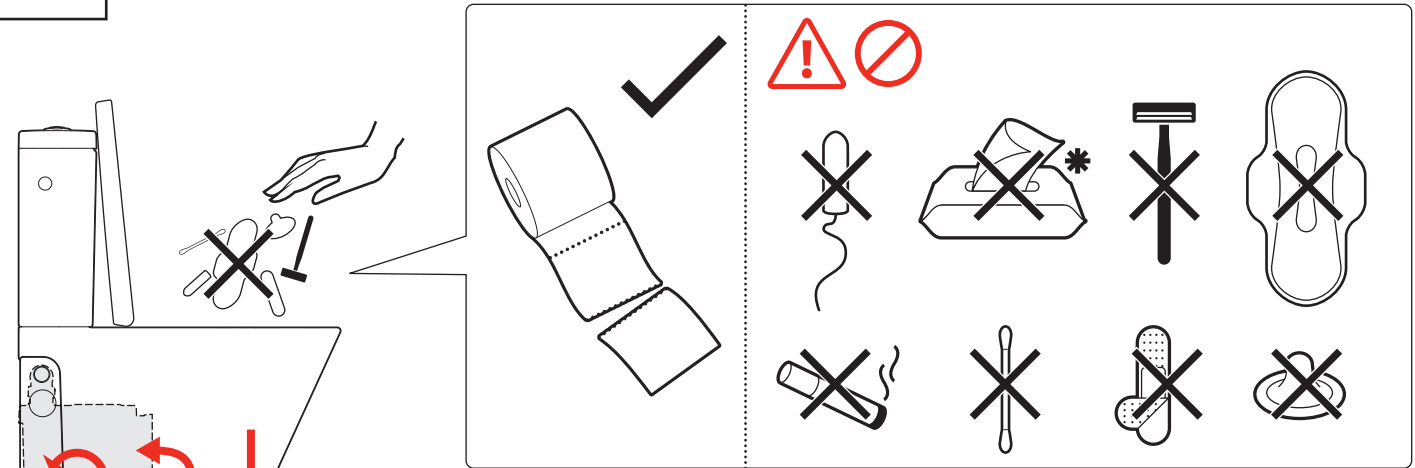
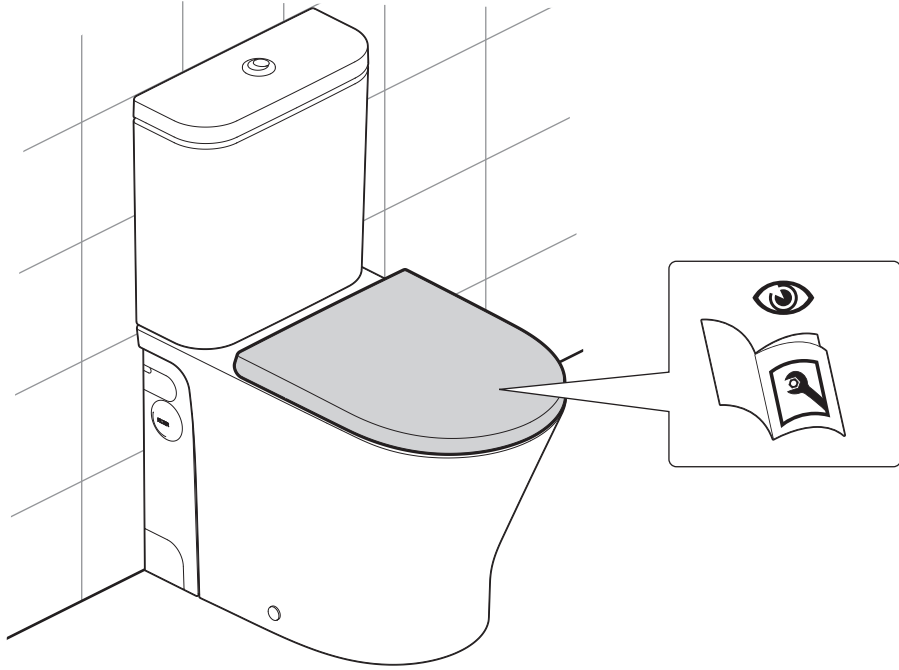


③



17





* No tirar al inodoro ningún tipo de toallitas húmedas
 Do not flush disposable wipes down the toilet

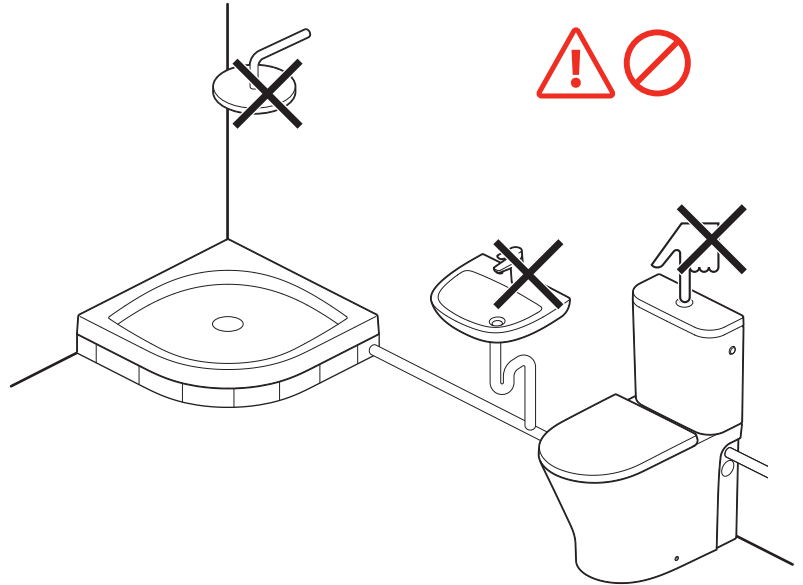


Fallo del suministro eléctrico

En caso de fallo de suministro eléctrico, no realizar descargas en el inodoro y no utilizar otros accesorios conectado al triturador.

Power supply failure

In case of power supply failure, do not flush the toilet or use any other appliance connected to the macerator.

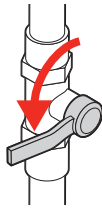




En caso de ausencia prolongada

In case of long periods without use

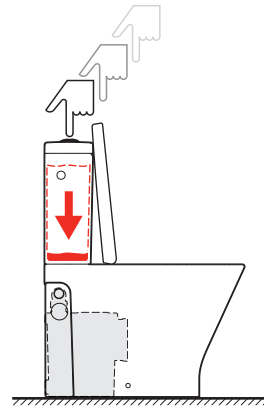
1



Cerrar llave de paso de agua

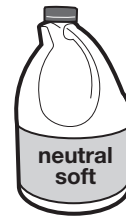
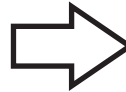
Close water stop valve

2



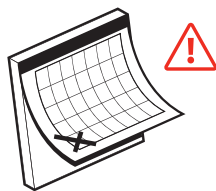
Realizar descargas hasta vaciar el tanque

Flush until no water flushes



Cambio de filtro de carbón activo

Change activated carbon filter



Una vez al año

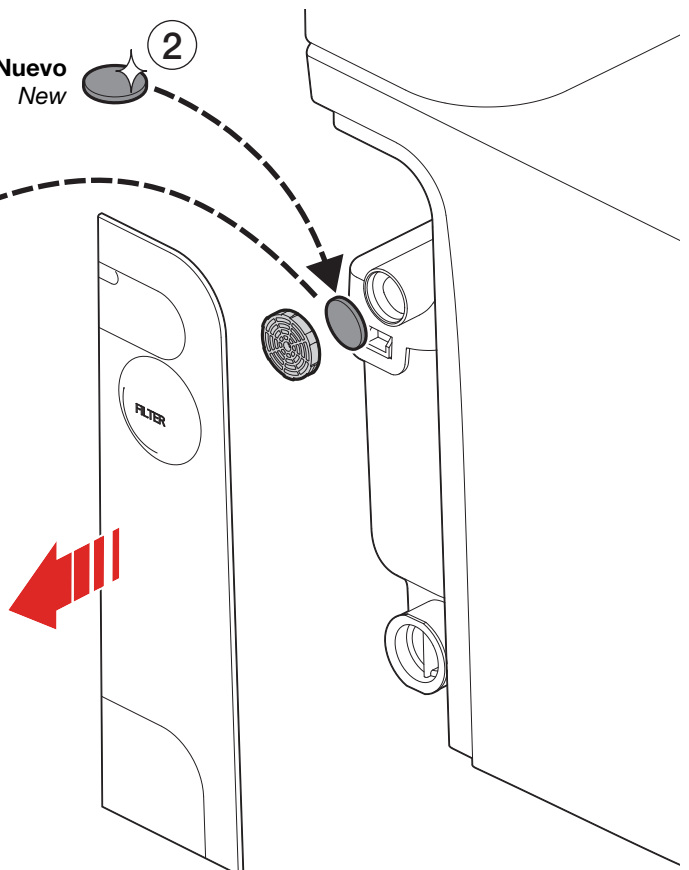
Once a year

1



2

Nuevo
New



ES Solución de problemas

⚠ Desconectar el aparato de la toma eléctrica antes de efectuar cualquier manipulación.

Problema	Posible causa	Solución
El motor no se activa	-El suministro eléctrico no está conectado	-Conectar el suministro eléctrico
	-El suministro eléctrico es defectuoso	-Comprobar conexión eléctrica
	- El motor o sistema de control es defectuoso	-Contactar con personal cualificado para revisión del equipo
El motor emite un ruido pero no funciona	-Hay un objeto extraño en el triturador	-Contactar con personal cualificado para revisión del equipo
	-Hay un problema con el motor o sistema de control	-Contactar con personal cualificado para revisión del equipo
El motor se activa intermitentemente	-Los aparatos sanitarios conectados al equipo tienen fugas de agua	-Revisar la instalación de los aparatos conectados
	-La válvula antiretorno pierde	-Limpiar o reemplazar la válvula antiretorno
El motor funciona con normalidad pero está activo demasiado tiempo	-La altura o la longitud de la instalación es mayor a las recomendadas, o tiene demasiados codos o giros	-Revisar la instalación
	-Taponamiento de la instalación	-Contactar con personal cualificado para revisión del equipo
El equipo deja de funcionar	-El equipo ha funcionado demasiado tiempo (corte térmico)	-Esperar a que se vuelva a activar. Si el problema persiste, contactar con personal cualificado para revisión del equipo
El motor acelera repentinamente y el agua en el inodoro baja demasiado lento	-El respiradero de aire está atascado	-Liberar orificio de ventilación
	-Problema con el motor	-Contactar con personal cualificado para revisión del equipo
Agua turbia subiendo por el desagüe de un plato de ducha conectado al equipo	-Plato de ducha instalado demasiado bajo	-Comprobar la instalación
	-Válvulas antirretorno laterales sucias o atascadas	-Contactar con personal cualificado para revisión del equipo

EN Troubleshooting

⚠ Disconnect the device from the electrical outlet before any manipulation.

Problem	Possible cause	Solution
The motor does not activate	-The electrical power supply is not active	-Restore the electrical supply
	-The electrical power supply is defective	-Check the electrical power supply
	-The motor or the control system is defective	-Otherwise contact an approved repair agent
The motor emits a rattling or crunching sound, hums but does not run	-Foreign object into the box	-Otherwise contact an approved repair agent
	-Problem with the motor or the control system	-Otherwise contact an approved repair agent
The motor intermittently activates	-The connected sanitary devices are dripping water	-Check the installation upstream
	-The non-return valve is faulty	-Clean or replace the non-return valve
The motor operates normally but continues to run for a long time	-The length or height of the installation is over the specification, or there are too many bends/elbows	-Check the installation
	-The pump cover plate is partially obscured/ blocked	-Otherwise contact an approved repair agent
The unit stops	-The unit has been running for too long (thermal cut-out)	-Wait for the self reset. If the problem persists, contact an approved repair agent
The motor is surging and water in the toilet pan goes down very slowly	-The air dispenser is clogged up	-Clear the air relief hole
	-Problem with motor	-Otherwise contact an approved repair agent
Cloudy water comes up into the shower tray basin	-Shower tray installed too low as compared with the macerator unit	-Check the installation
	-Hinged side inlet discs clogged up	-Otherwise contact an approved repair agent