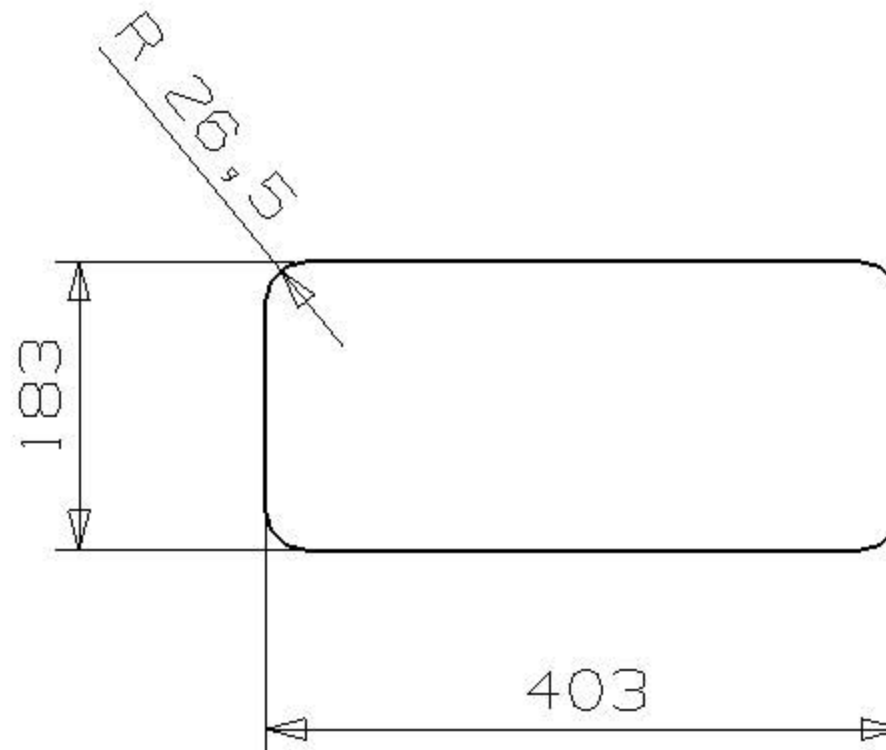


RGNXSNK020 Ohio Cut Out Guide



Ohio 4018
Uitsparing blad
onderbouw spoelbak
Ausparung Platte
Unterbau Spule
Cut out worktop
underbuild sink

datum: 12-03-2012

Tolerantie buitenmaat per zijde	±0.5mm
Toleranz Aussenmasse pro Seite	±0.5mm
Per side the outside tolerance measure	±0.5mm