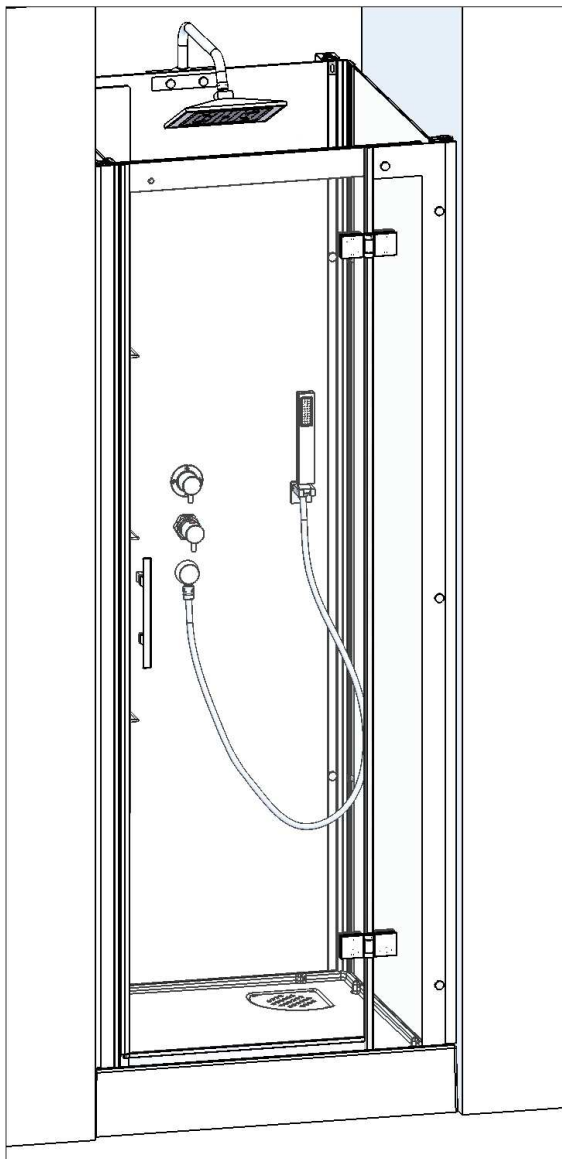
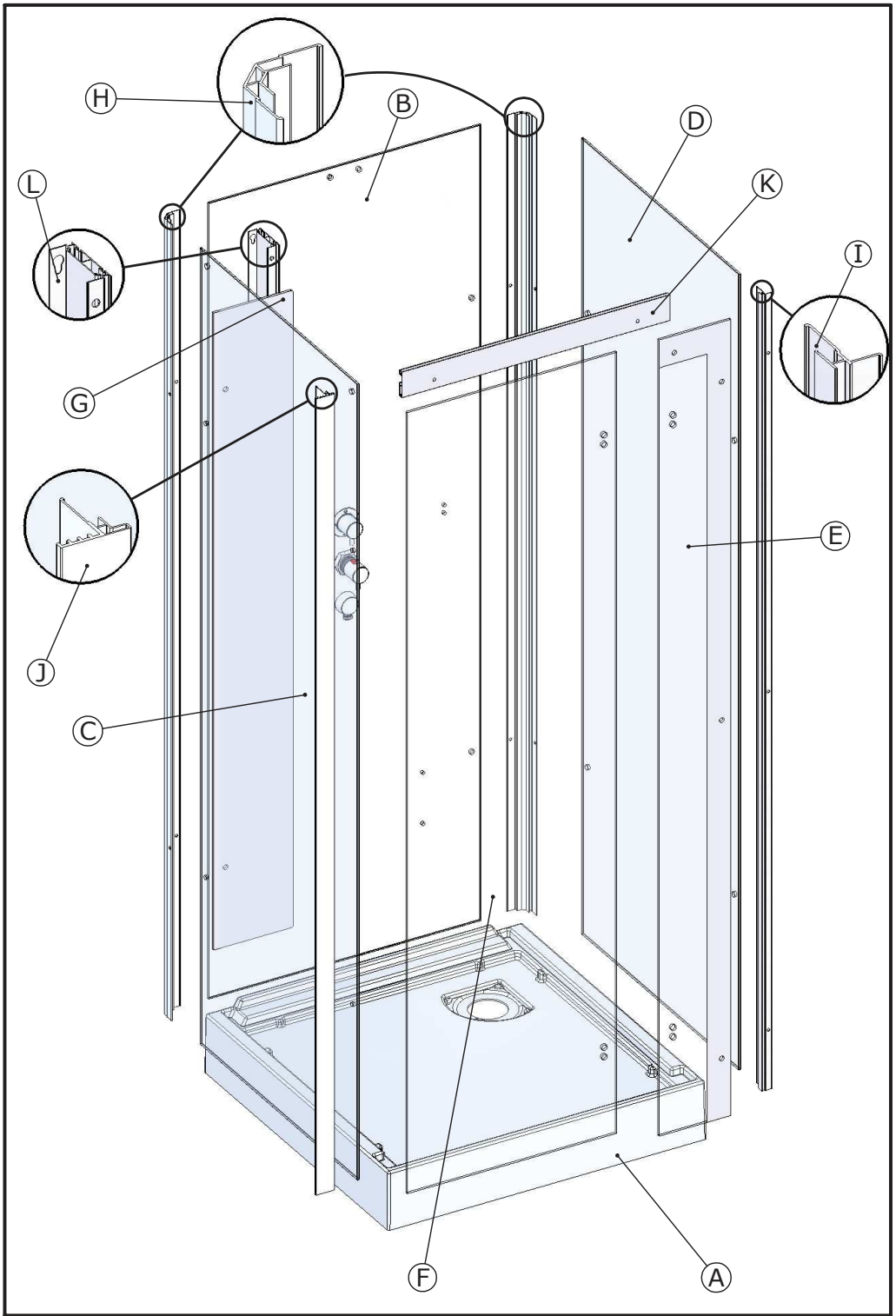


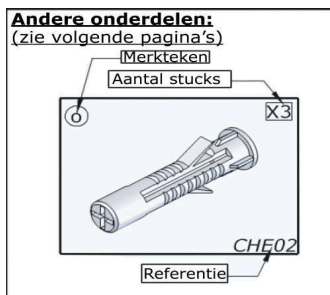
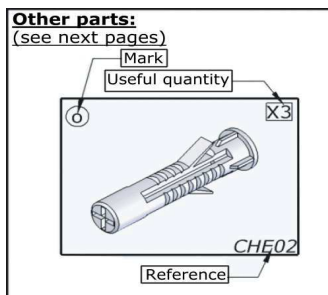
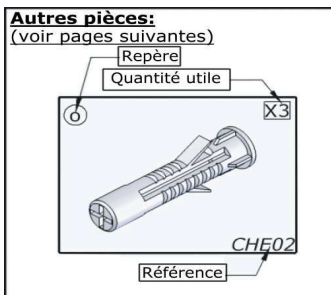
# NOTICE DE MONTAGE ASSEMBLY INSTRUCTIONS INSTALLATIE VOORSCHRIFTEN



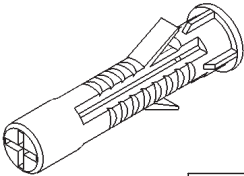
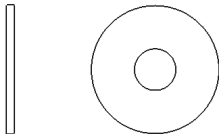
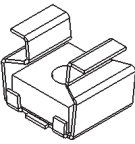
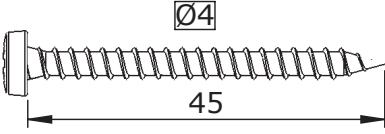

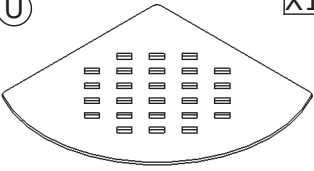
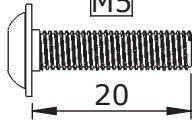
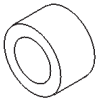
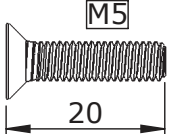

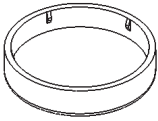

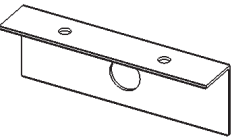
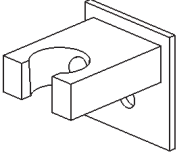
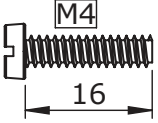
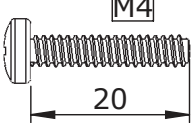
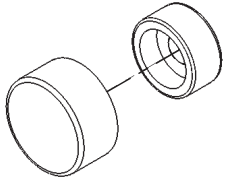


**CODES COLIS (VOIR REPERES EN PAGE 2)**  
**PACKAGE CODES (SEE MARKS ON PAGE 2)**  
**CODERING VERPAKKING (zie omschrijving op pagina 2)**

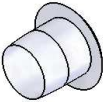
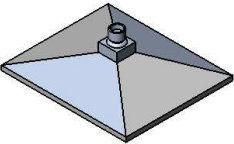
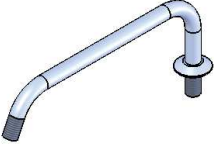

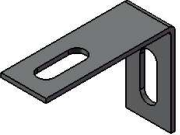
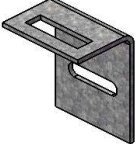
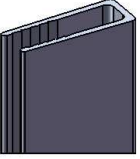
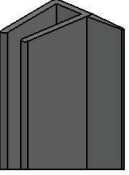
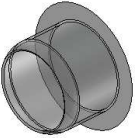
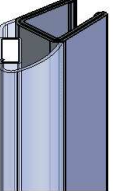
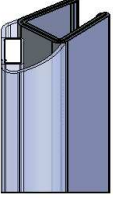
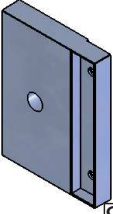
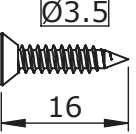
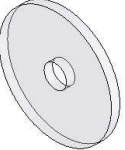
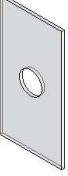
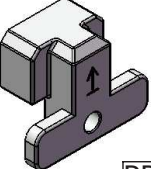
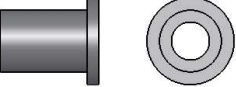
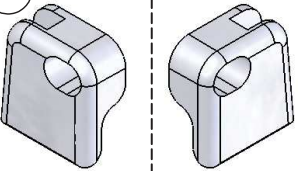
REPERES	VERSION	80x80	90x90
A	H12	REC345	REC347
	H18	RC346	REC348
B	-	CP489	CP498
C	-	C7694E	C7700E
D	-	C5077E	C5072E
E+G	ACIER	C7696E	C7789E
	NOIR	C7699E	C7790E
F	-	C7695E	
H	-	5933	
I	-	5934	
J	-	6050	
K	-	5902	
L	-	5901	



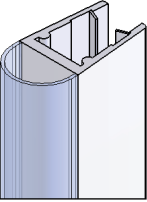
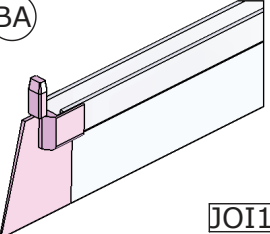
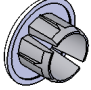
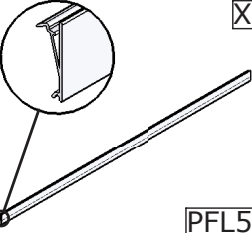
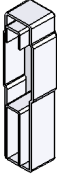


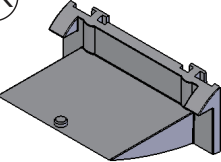
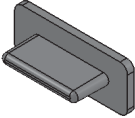
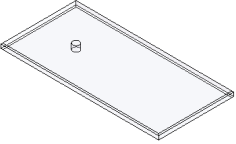
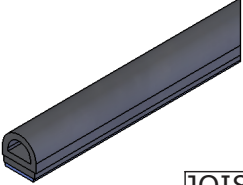
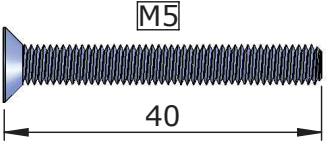
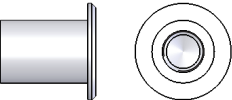
# DES887F

<p>ⓐ X4</p>  <p>CHE02</p>	<p>ⓑ X8</p>  <p>RON51</p>	<p>ⓒ X4</p>  <p>ECR46</p>
<p>ⓓ X4</p>  <p>1=1</p> <p>VIS210</p>	<p>ⓔ X1</p>  <p>BOND16</p>	
<p>ⓕ X1</p>  <p>TOL12</p>	<p>ⓖ X6</p>  <p>1=1</p> <p>VIS185</p>	<p>ⓗ X2</p>  <p>ENT12</p>
<p>ⓓ X17</p>  <p>1=1</p> <p>VIS10</p>	<p>Ⓨ 80x80-90x90=X19</p>  <p>ENT19</p>	<p>Ⓩ 80x80-90x90=X19</p>  <p>CAP07</p>
<p>ⓐⓐ X2</p>  <p>ECRORD</p>	<p>ⓐⓑ X1</p>  <p>5932</p>	<p>ⓐⒸ X1</p>  <p>KIT89</p>
<p>ⓐⓓ X1</p>  <p>1=1</p> <p>VIS53</p>	<p>ⓐⓔ X2</p>  <p>1=1</p> <p>VIS09</p>	<p>ⓐⓕ X1</p>  <p>CAC22</p>

Les quantités données sont les quantités utiles au montage. Les sachets fournis contiennent des pièces supplémentaires.

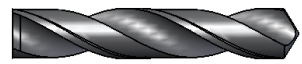
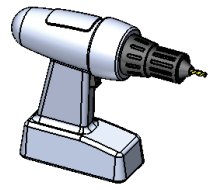
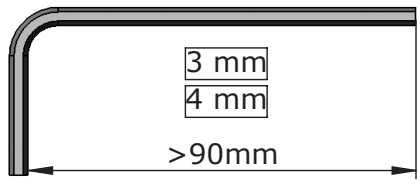
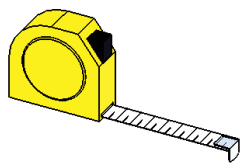
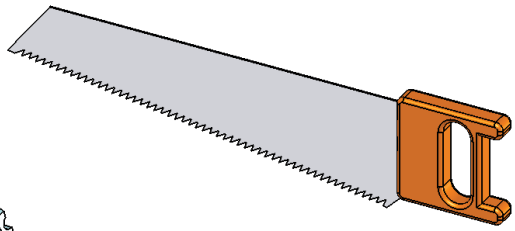
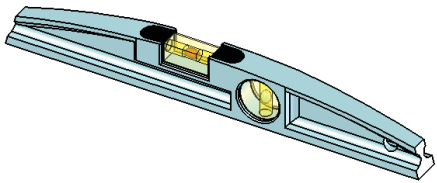
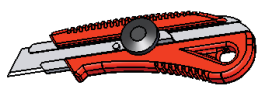
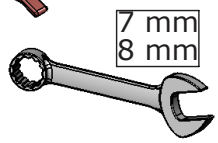
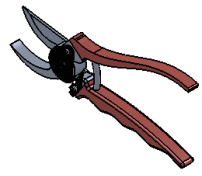
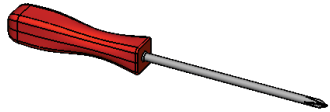
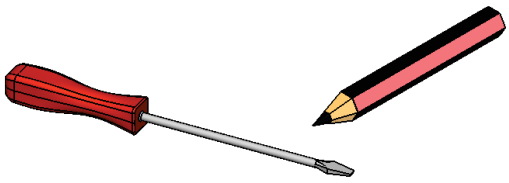
<p>(AG) X2</p>  <p>BOU37</p>	<p>(AH) X1</p>  <p>KIT69</p>	<p>(AI) X1</p>  <p>KIT46</p>
<p>(AJ) X1</p>  <p>JOI16</p>	<p>(AK) X4</p>  <p>EQU67</p>	<p>(AM) X4</p>  <p>EQU66</p>
<p>(AN) X2</p>  <p>PFL43</p>	<p>X2</p>  <p>PFL62</p>	<p>(AO) X1</p>  <p>BOU40</p>
<p>(AP) X1</p>  <p>Lg=2000mm AI036</p>	<p>(AQ) X1</p>  <p>Lg=1954mm AI068</p>	<p>(AR) X1</p>  <p>SUP128</p>
<p>(AS) X1</p>  <p>VIS06</p>	<p>(AT) X1</p>  <p>JOI158</p>	<p>(AU) X1</p>  <p>JOI157</p>
<p>(AV) X1</p>  <p>PPL550</p>	<p>(AW) X1</p>  <p>ECR14</p>	<p>(AX) X1</p>  <p>PPL581</p> <p>PPL582</p>

# DES887F

<p><b>AY</b> X1</p>  <p>LG=1983mm J522</p>	<p><b>AZ</b> X1</p>  <p>S0906</p>	<p><b>BA</b> X1</p>  <p>JOI145</p>
<p><b>BE</b> X2</p>  <p>CAP15</p>	<p><b>BF</b> X1</p>  <p>PFL52</p>	<p><b>BG</b> X1</p>  <p>PPL583</p>
<p><b>BH</b> X1</p>  <p>FLEX05</p>	<p><b>BI</b> X1</p>  <p>KIT76</p>	<p><b>BJ</b> X2</p>  <p>CAP06</p>
<p><b>BK</b> X4</p>  <p>PPL756</p>	<p><b>BQ</b> X4</p>  <p>PPL758</p>	<p><b>BL</b> X4</p>  <p>VER2161</p>
<p><b>BM</b> X1</p>  <p>JOI86</p>	<p><b>BN</b> X1</p>  <p>M5 40</p> <p>1 = 1</p> <p><b>VIS169</b></p>	
<p><b>BO</b> X1</p>  <p>ECR31</p>	<p><b>BP</b> X1</p>  <p>M5 14</p> <p>1 = 1</p> <p><b>VIS159</b></p>	

Les quantités données sont les quantités utiles au montage. Les sachets fournis contiennent des pièces supplémentaires.

MATERIEL NECESSAIRE  
TOOLS REQUIRED  
NODIGE GEREEDSCHAP



Ø8 mm



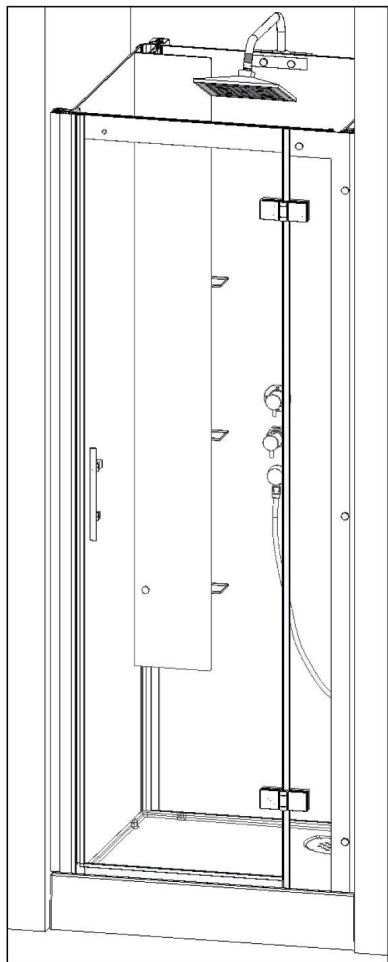
Ø6 mm



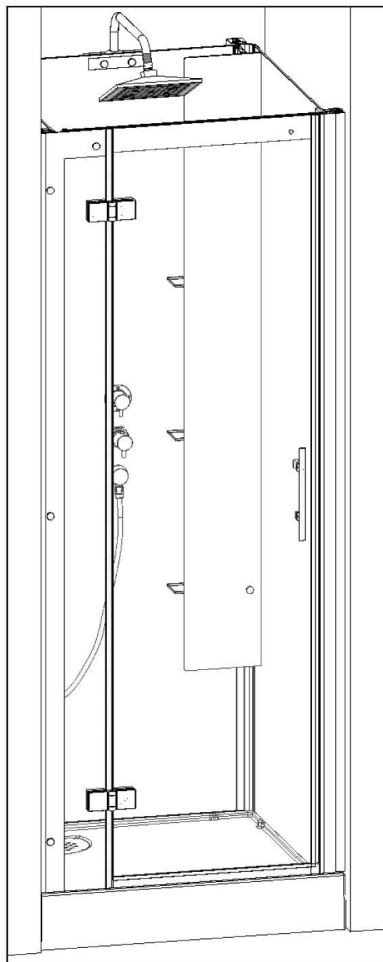
X2



MONTAGE A GAUCHE  
LEFT HAND  
MONTAGE LINKS



MONTAGE A DROITE  
RIGHT HAND  
MONTAGE RECHTS



Vous avez la possibilité de réaliser un montage à gauche ou à droite. Notre notice d'installation décrit un montage à gauche. Si vous voulez réaliser un montage à droite, il vous suffit d'inverser le montage.

*This cubicle can be installed either left or right hand. These installation instructions show a left hand installation.*

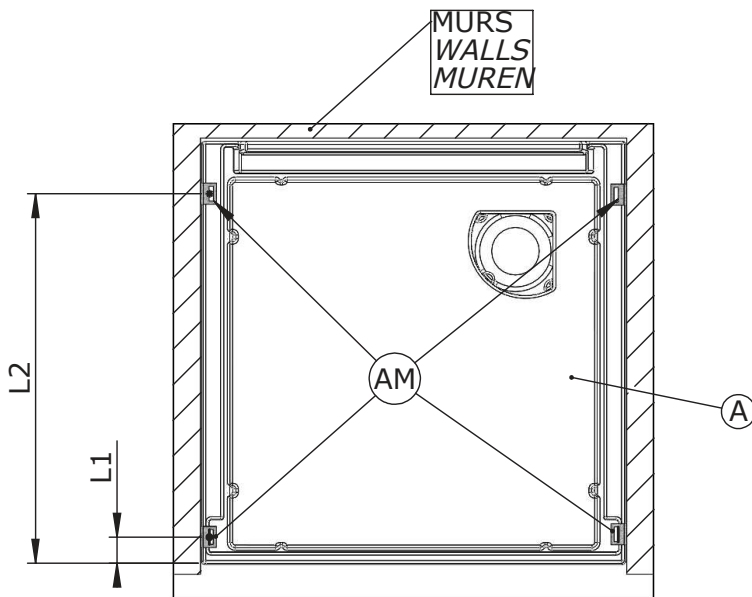
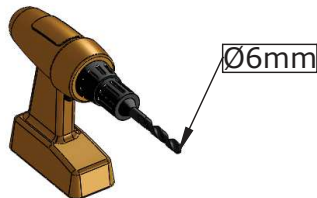
*U kunt de cabine rechts of links monteren. Onze handleiding beschrijft de linkse montage van de cabine. Keer de montage om als u de cabine rechts wilt monteren.*



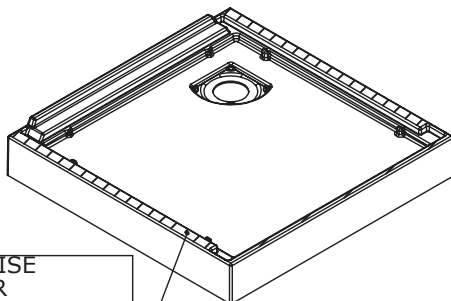
01 POSITIONNEMENT DES PERCAGES DES EQUERRES DE FIXATION  
 POSITIONING OF FIXING BRACKETS BORES  
 POSITIONERING VAN BEVESTIGINGSBEUGELS BORINGEN



CENTRER VOTRE RECEVEUR (A)  
 PAR RAPPORT A LA NICHE  
 CENTERED THE SHOWER TRAY (A)  
 RELATIVE TO THE RECESS  
 GECENTREERD DE DOUCHEBAK (A)  
 OPZICHTE VAN DE UITSPARING

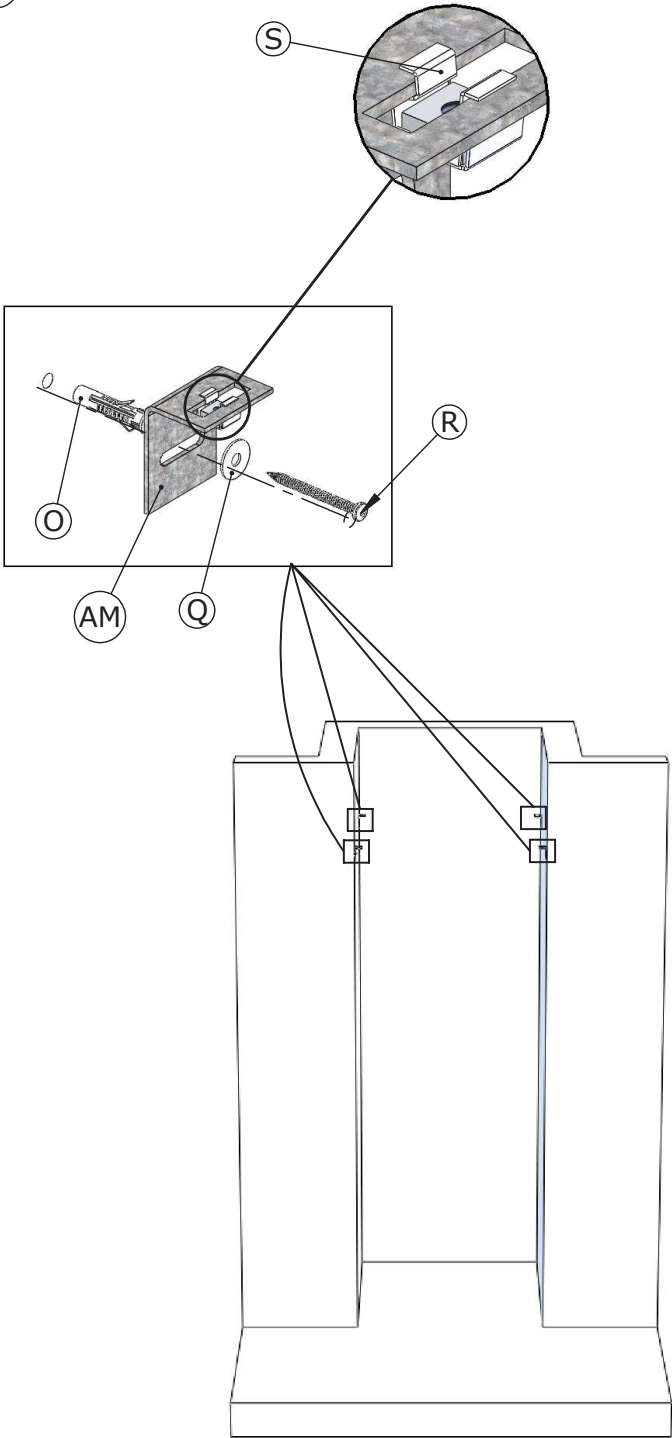


-	80x80	90x90	110x80
L1	60		
L2	710	810	710
H	1950		

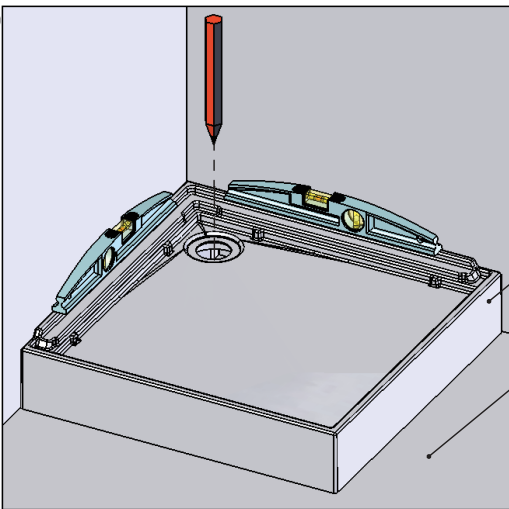


LA COTE H DE HAUTEUR DE PERCAGES EST PRISE  
 PAR RAPPORT A CETTE SURFACE DU RECEVEUR  
 THE HEIGHT DIMENSION H OF HOLES IS TAKEN FROM  
 THIS SHOWER TRAY SURFACE  
 DE HOOGTEAFMETING H VAN HOLES WORDT HET UIT VAN  
 DEZE DOUCHEBAK OPPERVLAK

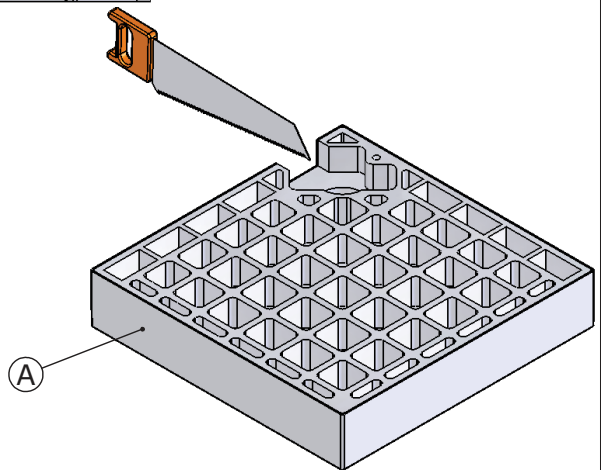
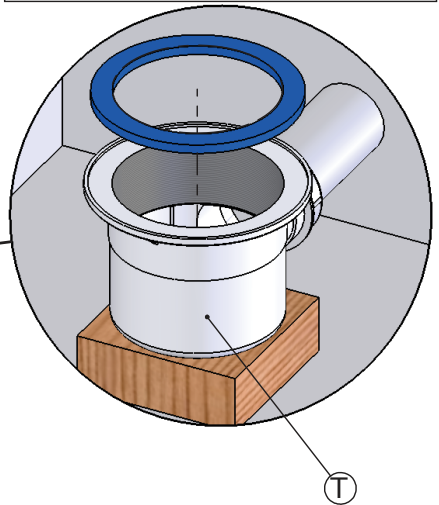
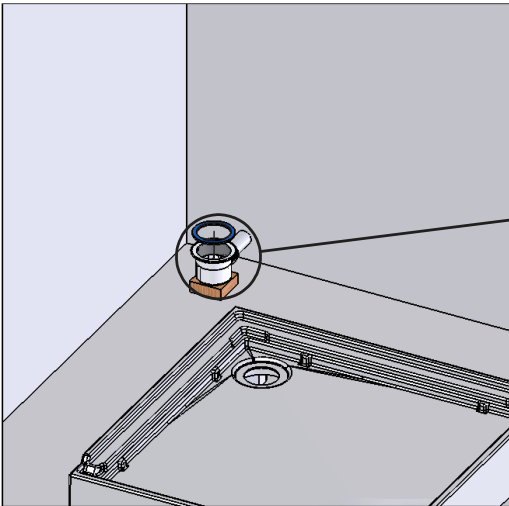
02



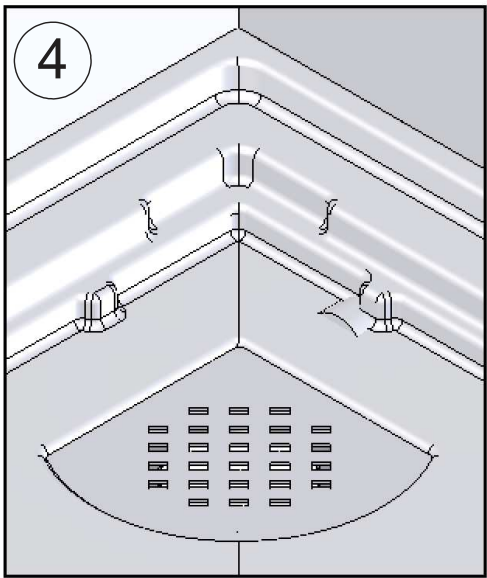
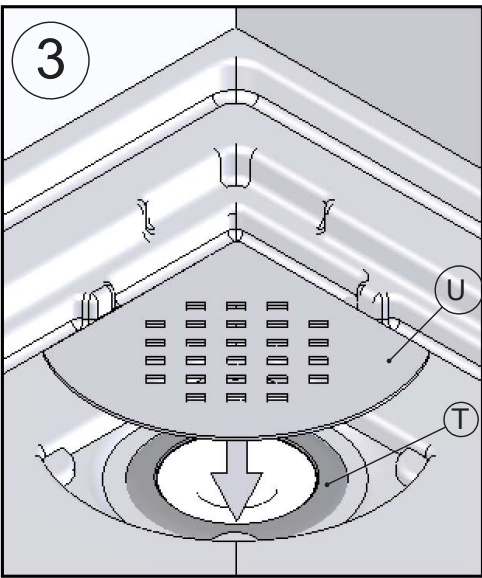
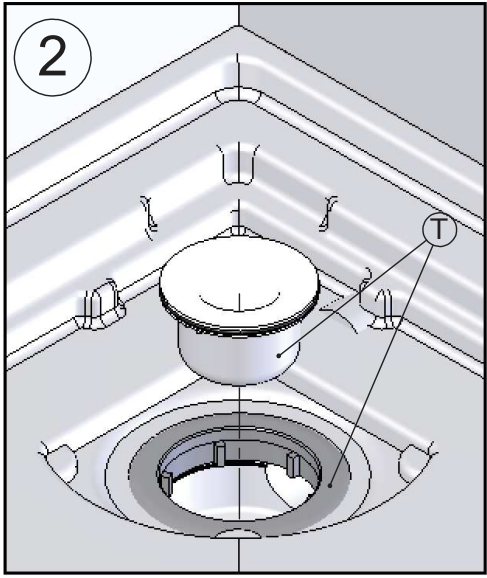
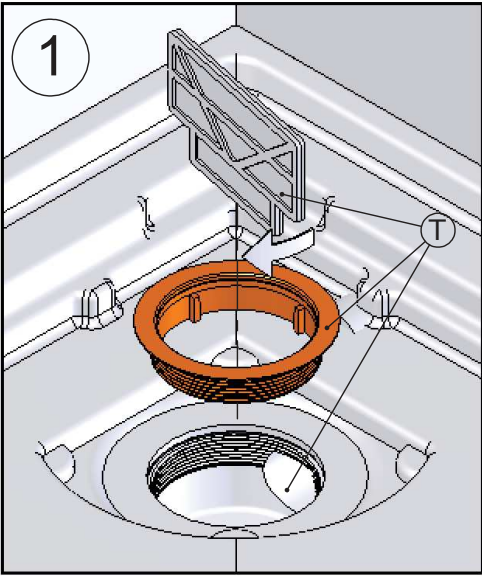
03



**SOL RIGIDE INDISPENSABLE.  
THE UNDERLYING SURFACE  
MUST BE PERFECTLY RIGID.  
DE ONDERVLOER MOET  
VOLKOMEN VLAK EN STABIEL  
ZIJN.**

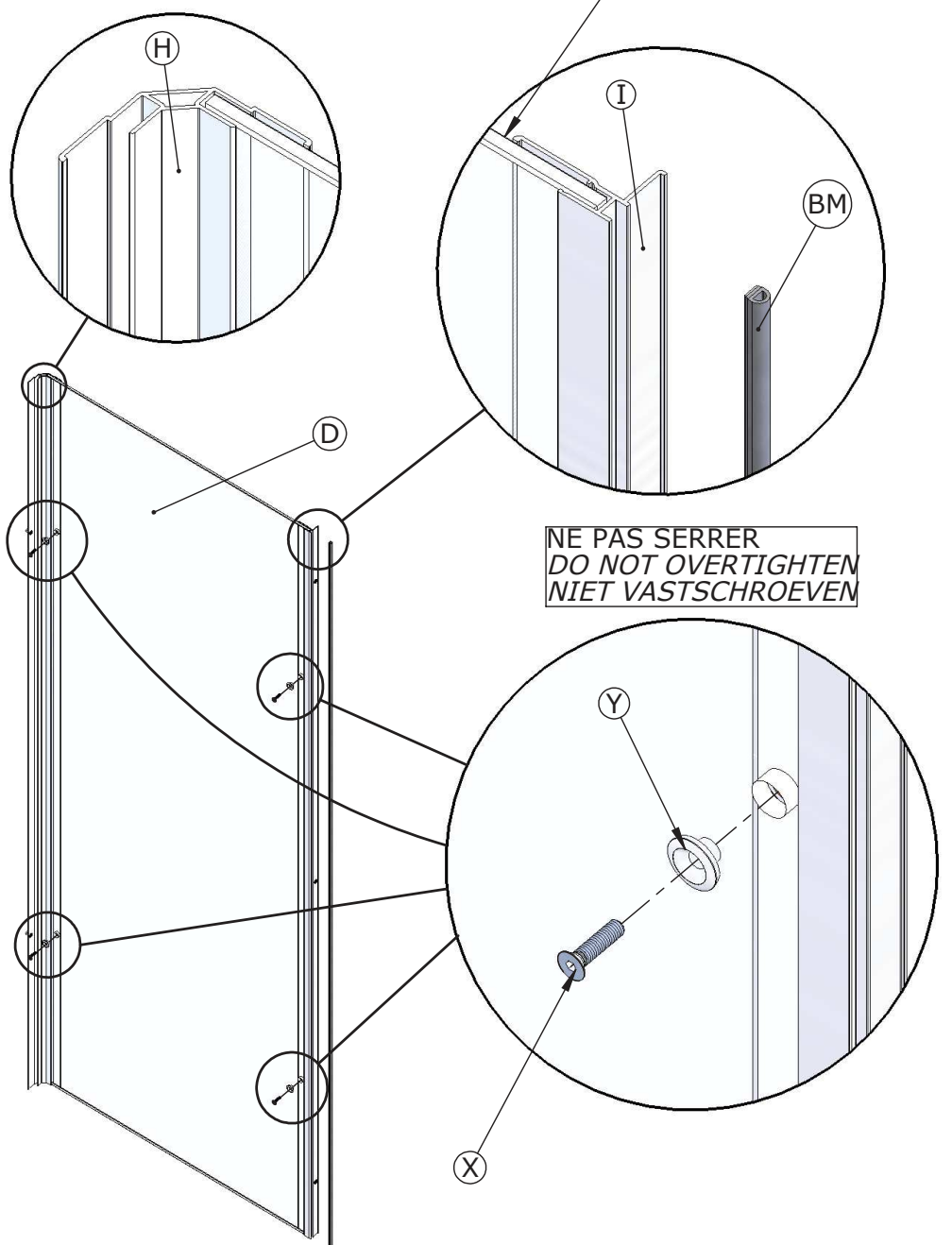


04

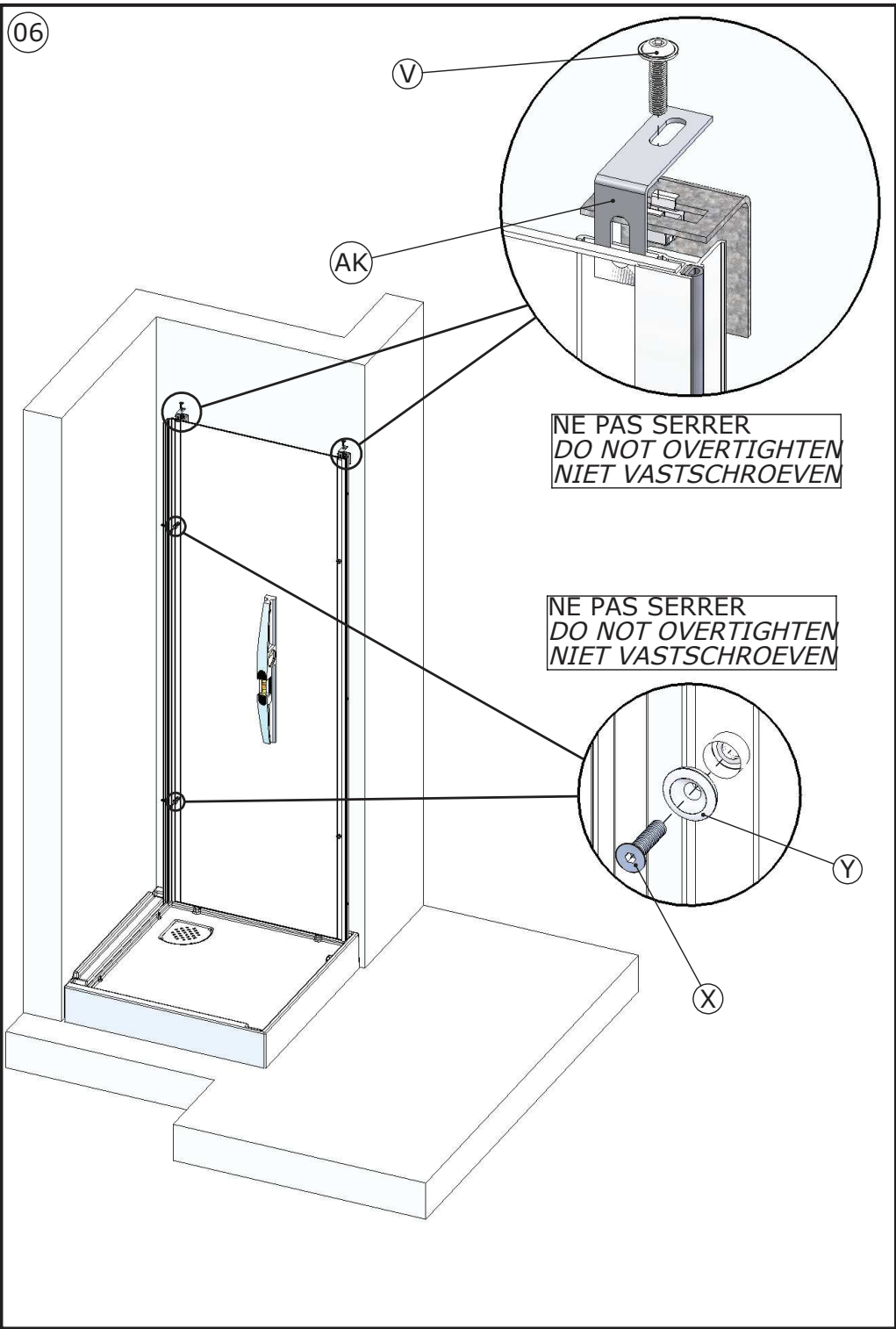


05

SERIGRAPHIE A L'EXTERIEUR  
SCREEN PRINTING ON THE OUTSIDE  
GLAS-PRINT AAN BUITENZIJDJE



06



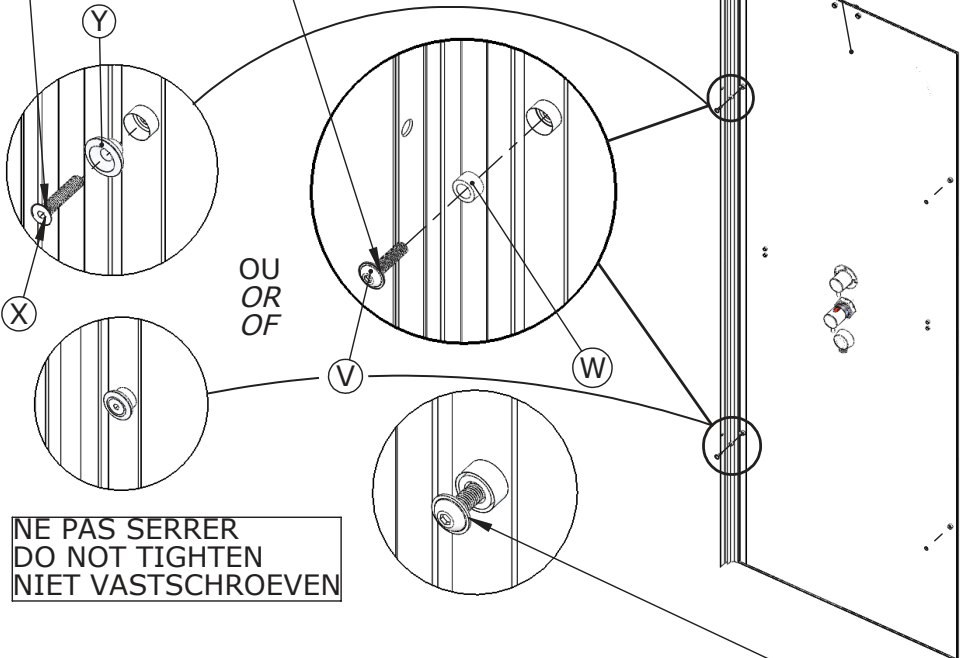
07



SELON SENS DE MONTAGE DES ETAGERES  
 ACCORDING MOUNTING OF SHELVES  
 VOLGENS MONTAGERICHTING

VIS COTE OPPOSE ETAGERES  
 SCREWS ON THE OPPOSITE OF THE  
 SHELVES SIDE  
 SCHROEVEN AAN DE ANDERE PLANKEN  
 KANT

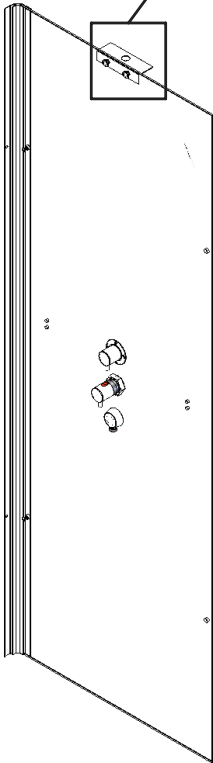
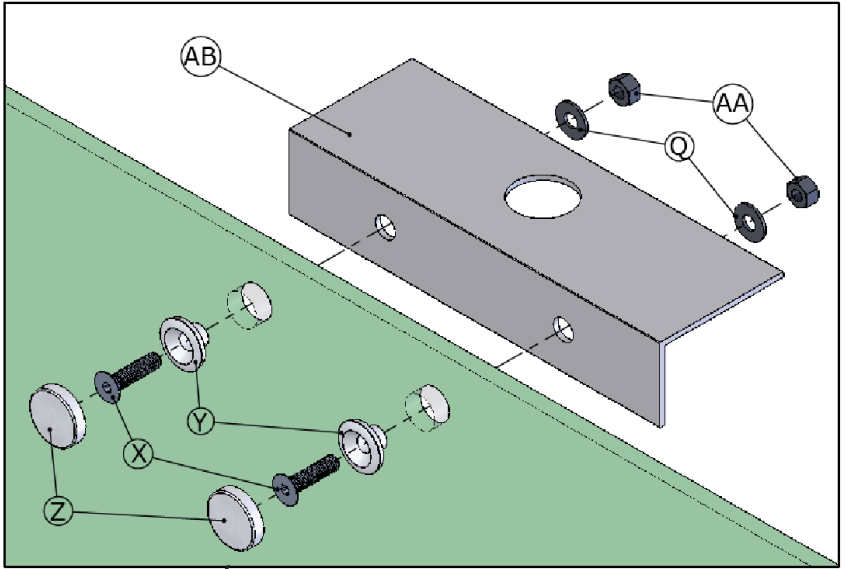
VIS COTE ETAGERES  
 SCREWS ON THE SHELVES  
 SIDE  
 SCHROEVEN OP DE PLANKEN  
 KANT



NE PAS SERRER  
 DO NOT TIGHTEN  
 NIET VASTSCHROEVEN

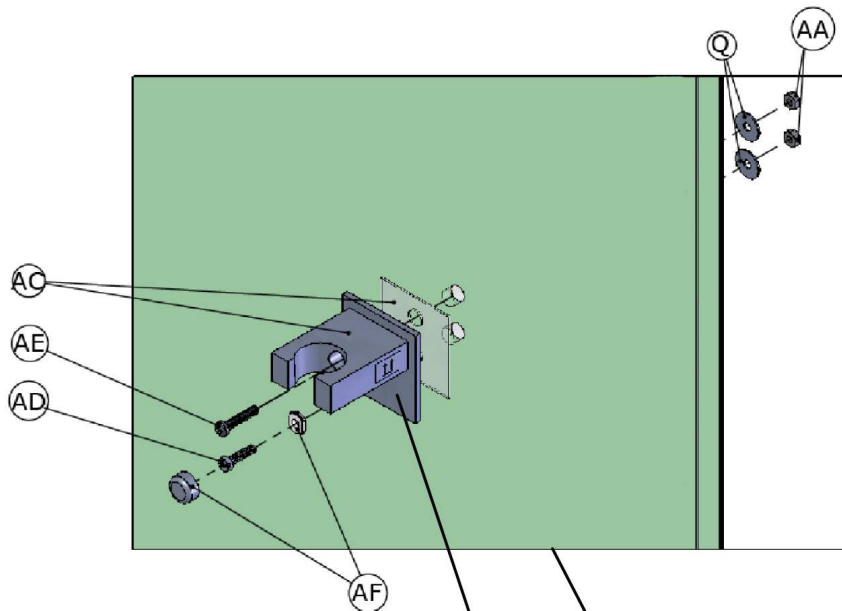
LAISSER UN JEU ENTRE LA VIS ET LE VERRE  
 LEAVE SOME PLAY FOR ADJUSTMENT  
 EEN DEETJE SPELLING LATEN TUSSEN DE SCHROEF EN HAT GLAS

08

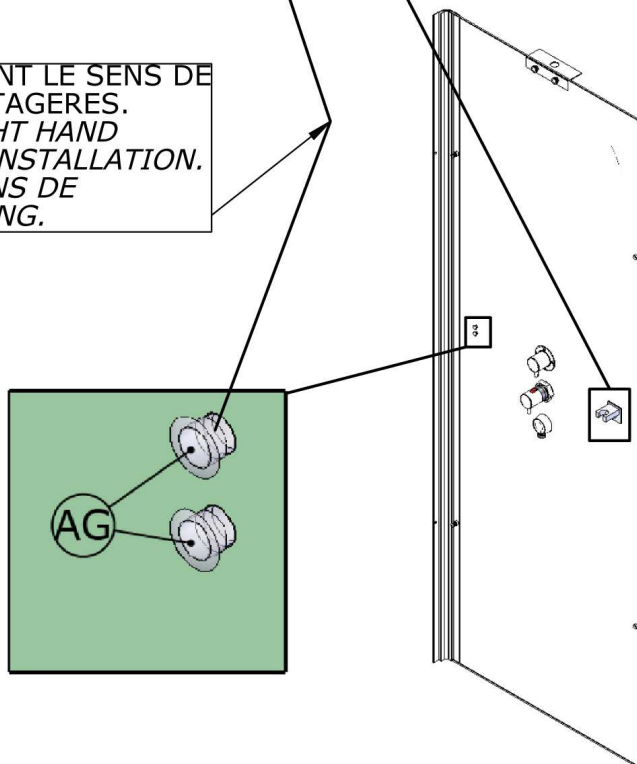




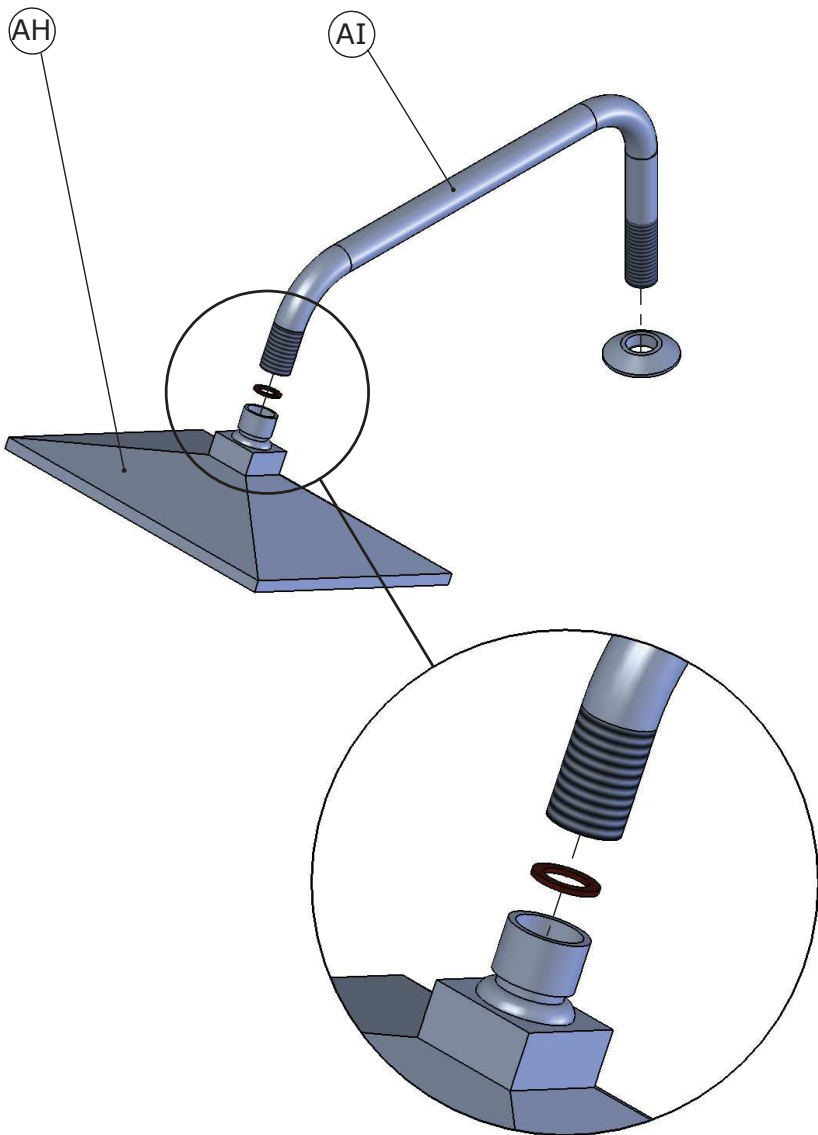
09



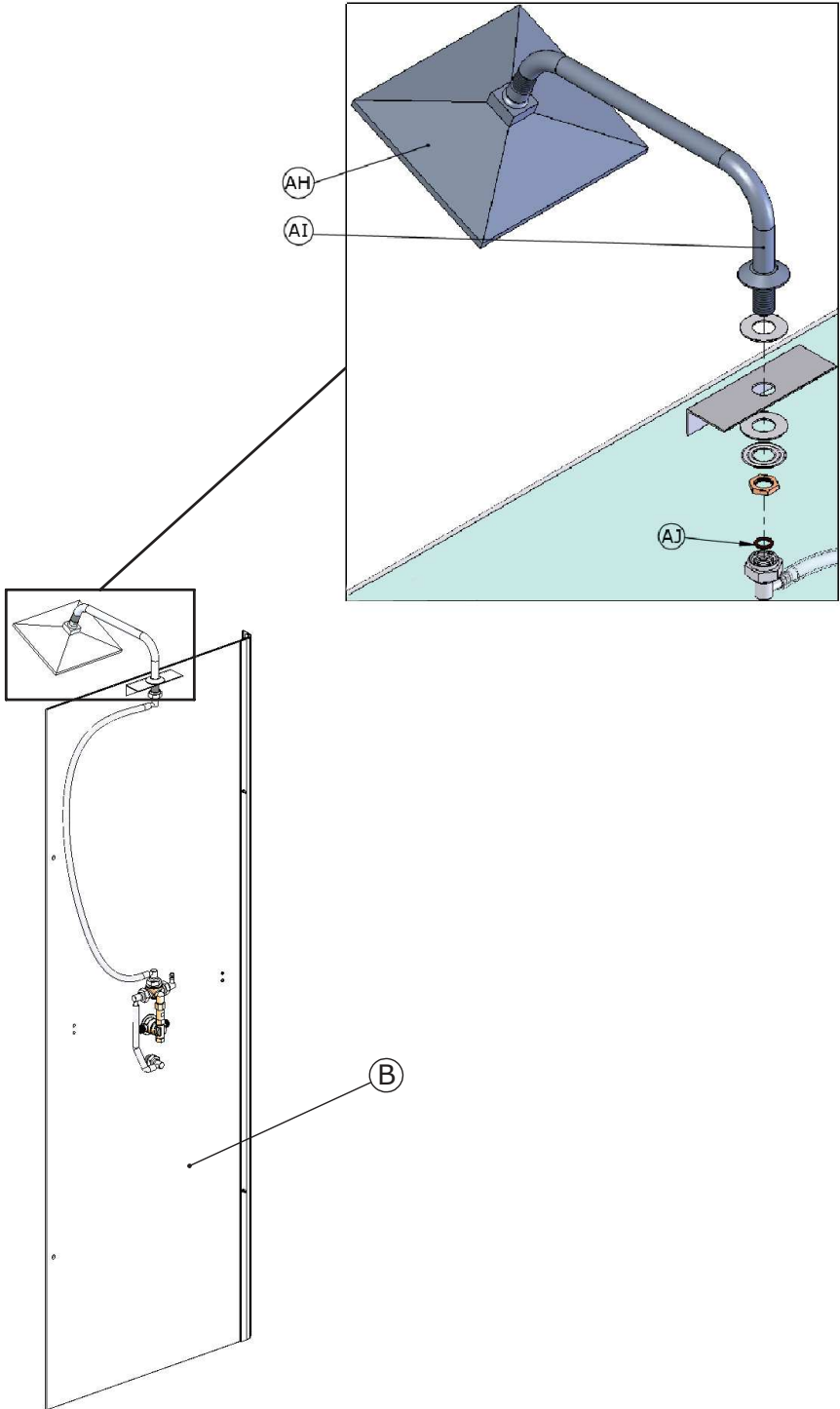
INVERSER SUIVANT LE SENS DE  
MONTAGE DES ETAGERES.  
FIT LEFT OR RIGHT HAND  
DEPENDING ON INSTALLATION.  
KEER OM VOLGENS DE  
MONTAGERICHTING.



10



11



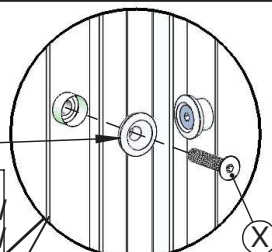
12



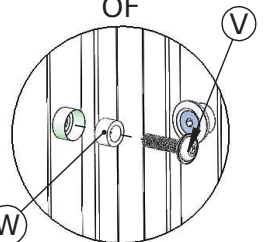
SELON ETAGERES  
ACCORDING SHELVES  
VOLGENS PLANKEN

NE PAS SERRER  
DO NOT OVERTIGHTEN  
NIET VASTSCHROEVEN

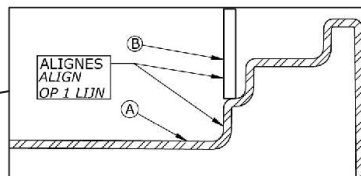
CENTRER LE VERRE PAR RAPPORT AU RECEVEUR  
CENTERED THE GLASS RELATIVE TO THE SHOWER TRAY  
GECENTREERD DE GLAZEN RELATIEVE VAN DE DOUCHEBAK



OU  
OR  
OF



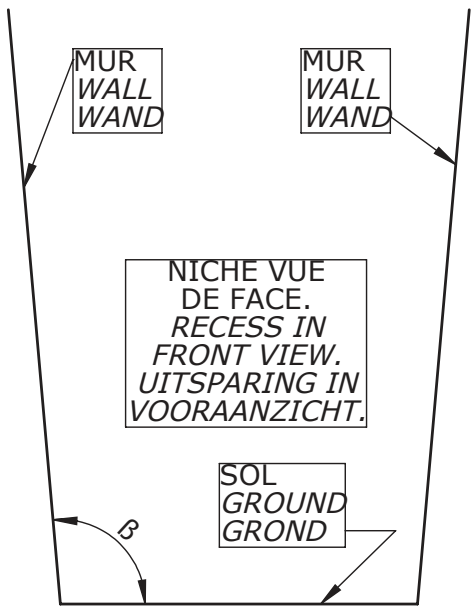
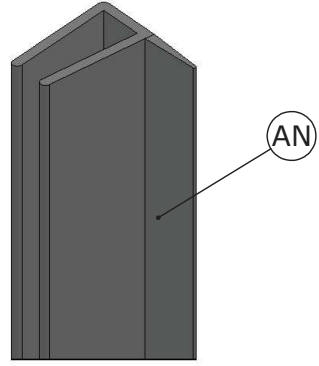
CONNECTER L'ARRIVEE  
D'EAU ET LA LIAISON  
EQUIPOTENTIELLE.  
CONNECT THE WATER  
SUPPLY AND CHECK FOR  
LEAKS AT THIS POINT  
AND CONNECT EARTH  
CONNECTOR.  
SLUIT DE  
WATERTOEVOER EN DE  
EQUIPOTENTIAL-  
VERBINDING AAN.



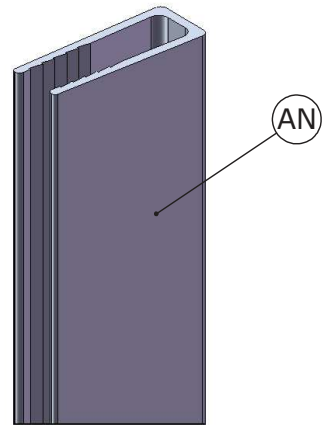
13a



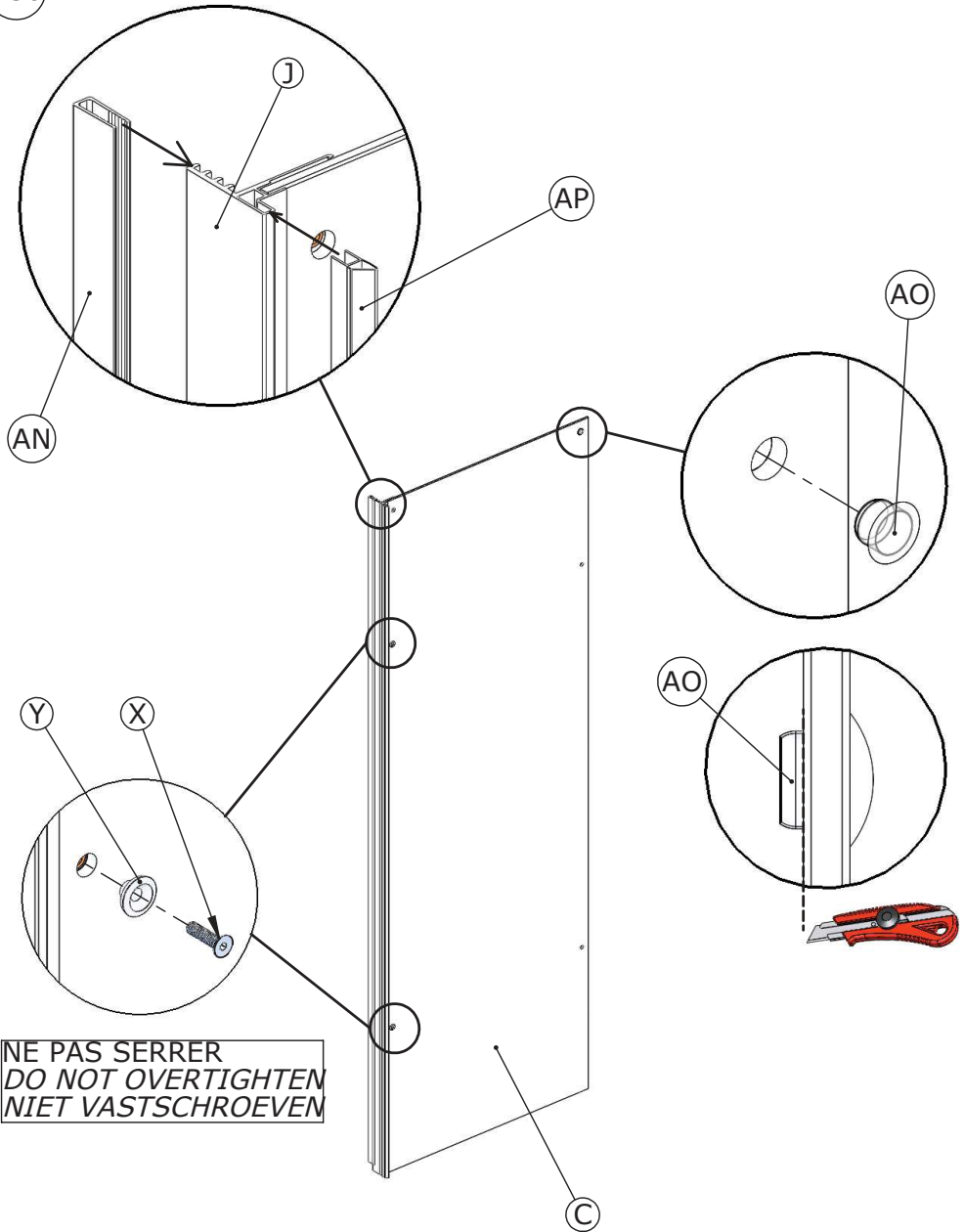
SI  $\beta < 90^\circ$ , VEUILLEZ UTILISER  
IF PLEASE USE  
ALS MAAK DAN GEBRUIK VAN



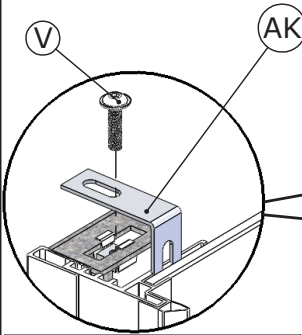
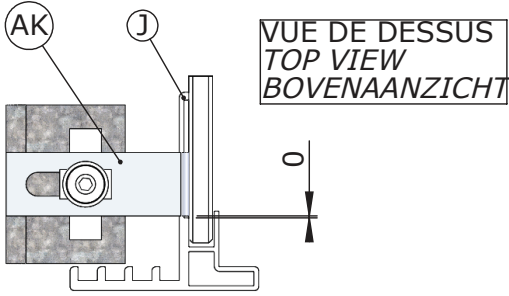
SI  $\beta \geq 90^\circ$ , VEUILLEZ UTILISER  
IF PLEASE USE  
ALS MAAK DAN GEBRUIK VAN



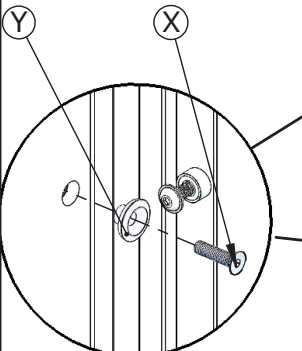
13b



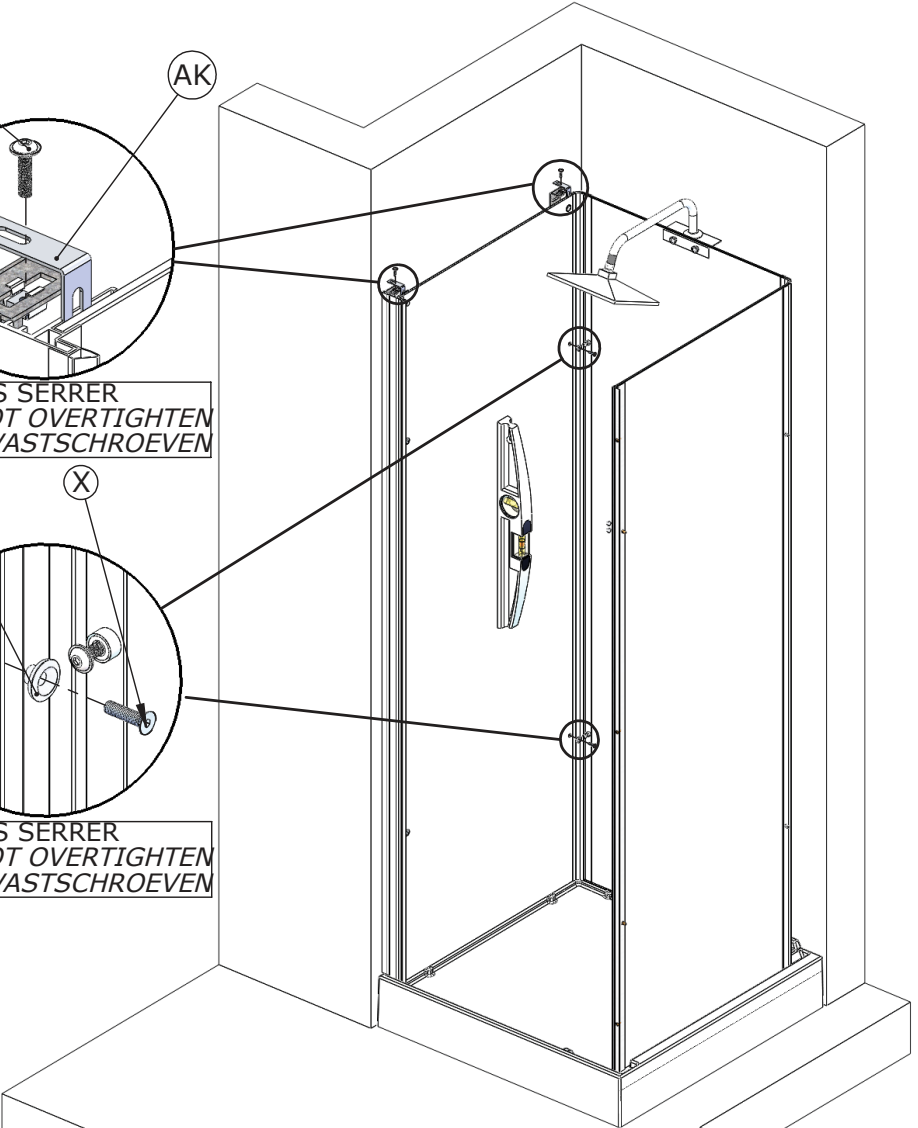
14



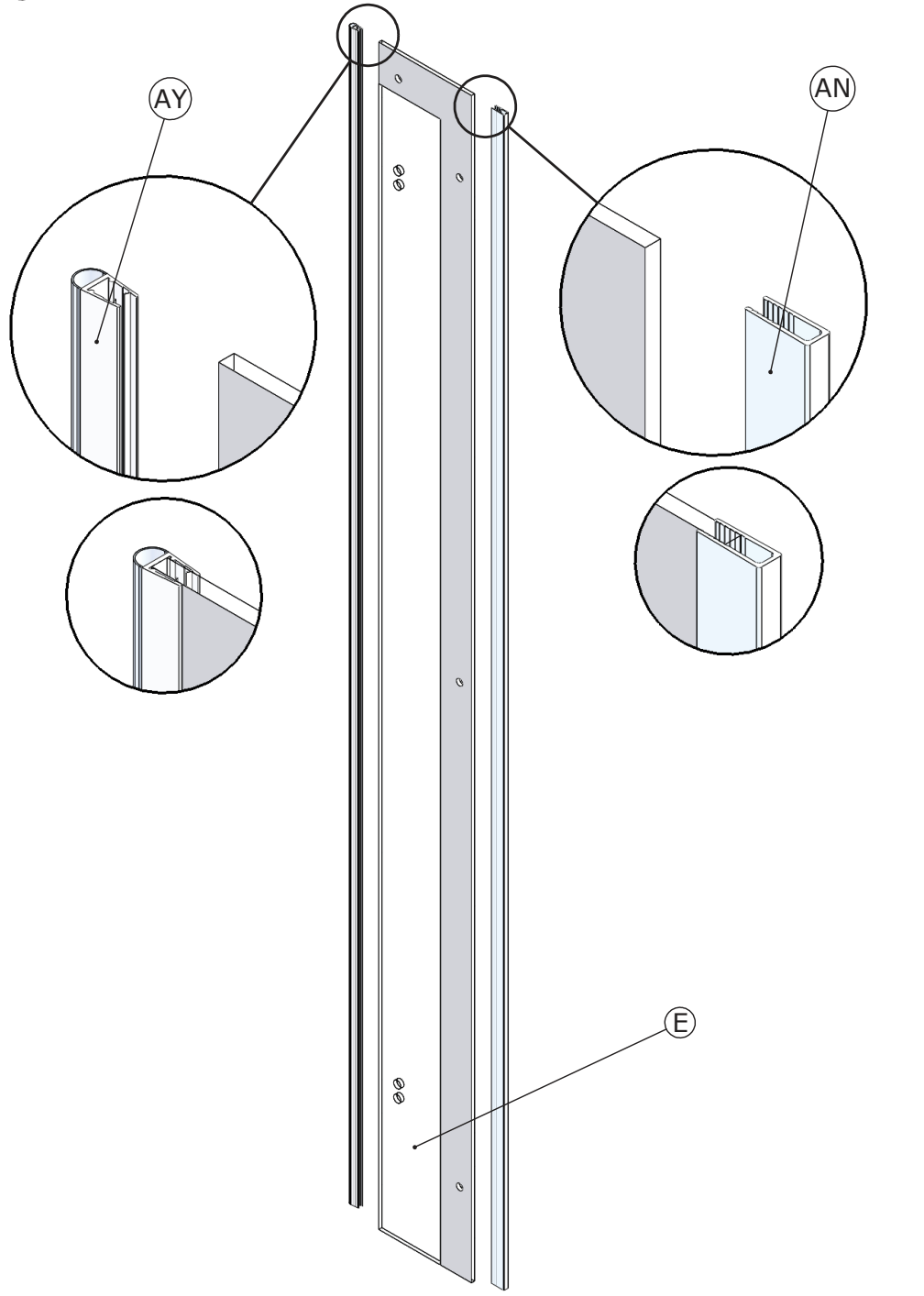
NE PAS SERRER  
DO NOT OVERTIGHTEN  
NIET VASTSCHROEVEN



NE PAS SERRER  
DO NOT OVERTIGHTEN  
NIET VASTSCHROEVEN



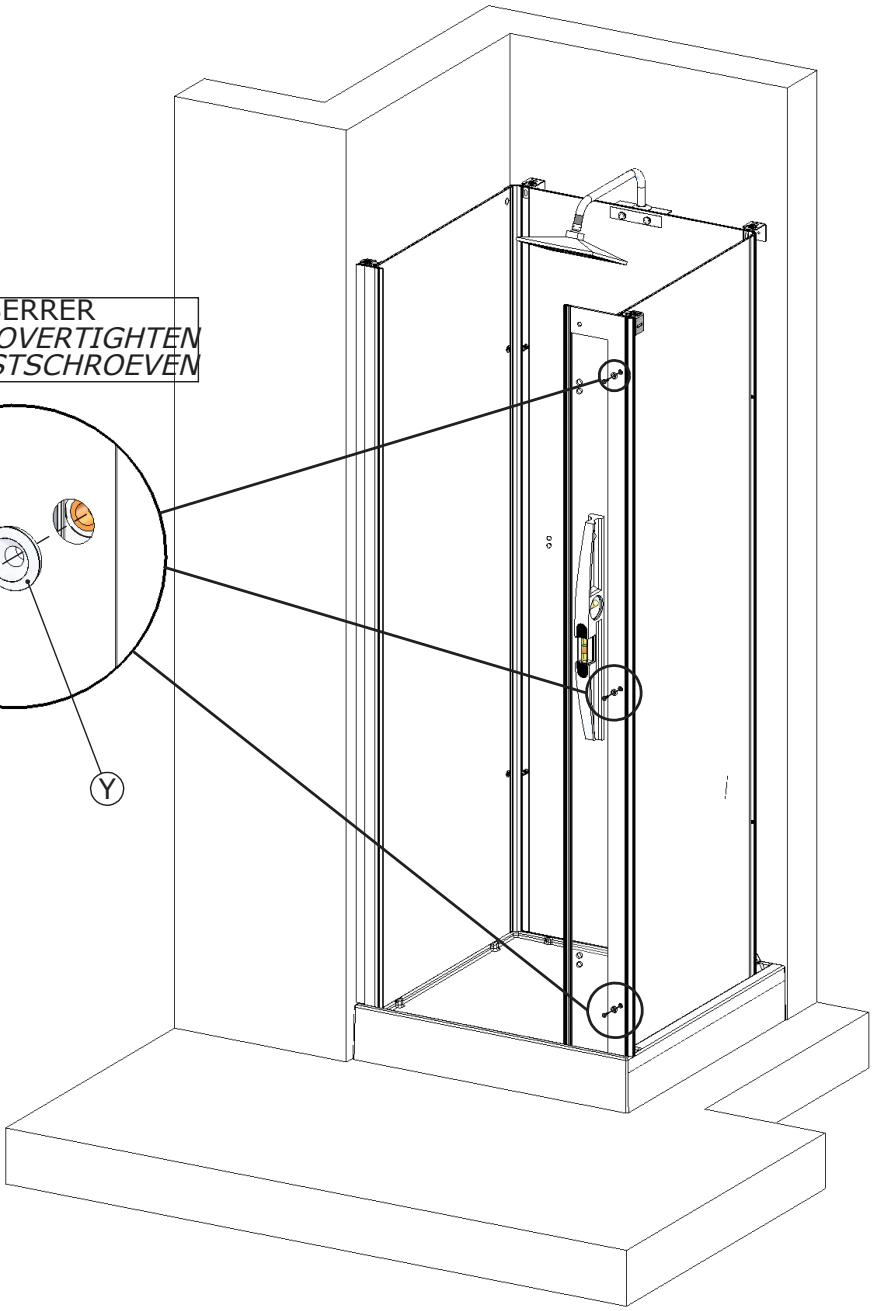
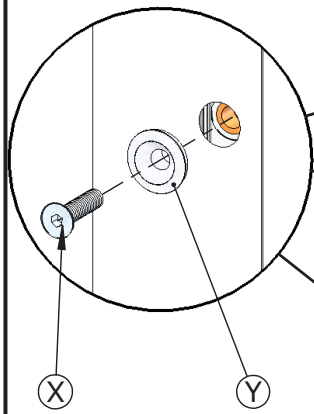
15



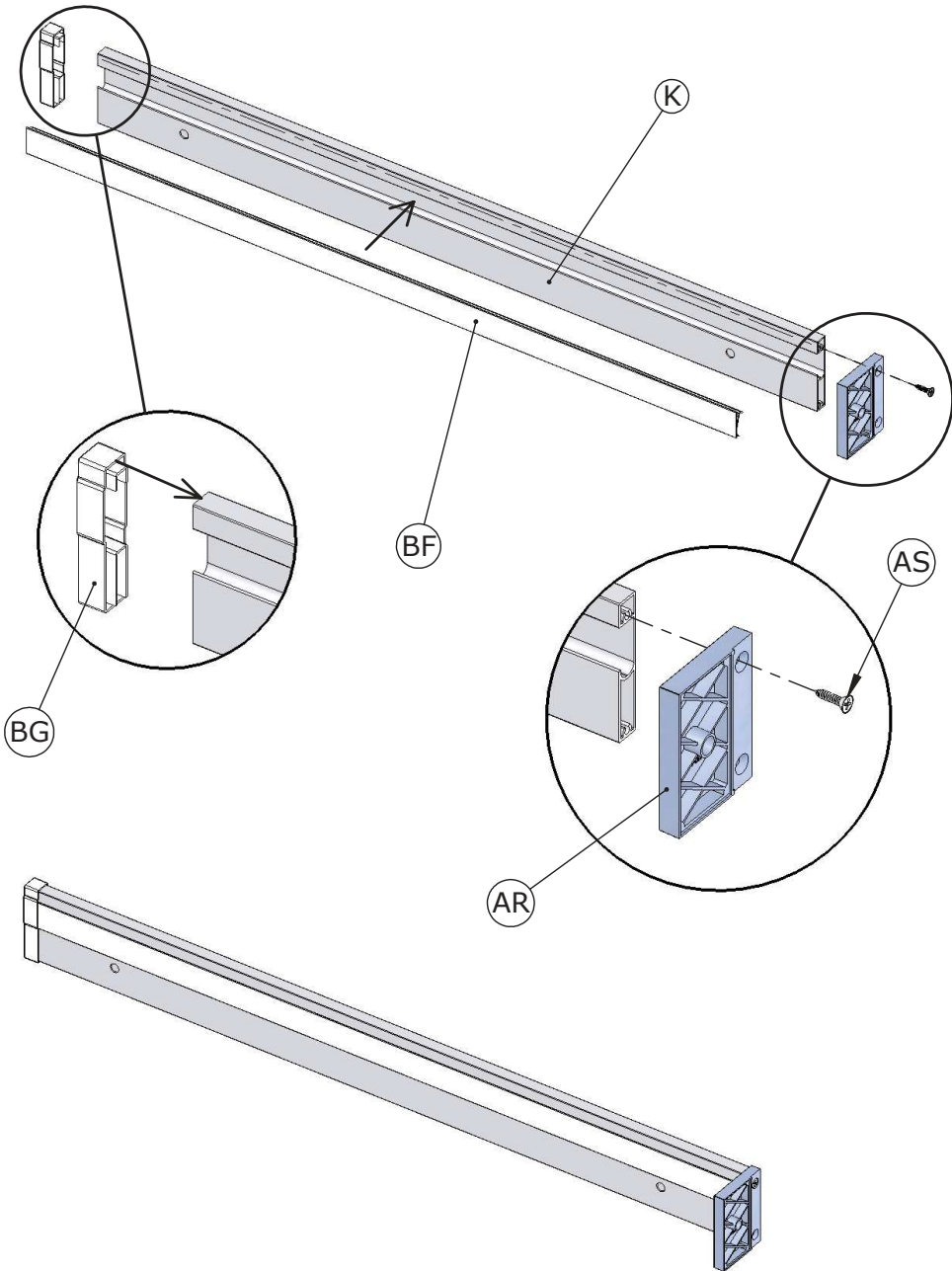


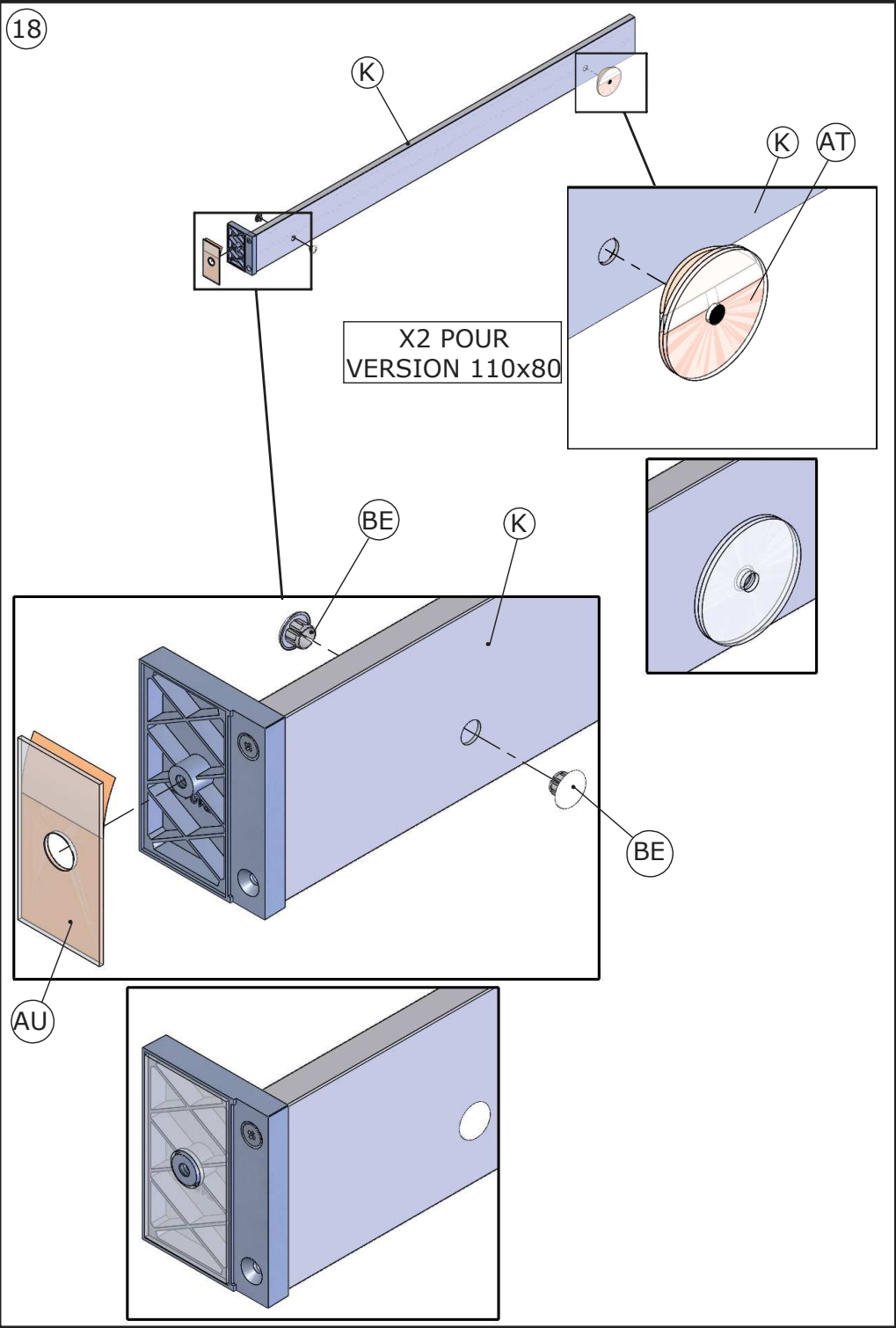
16

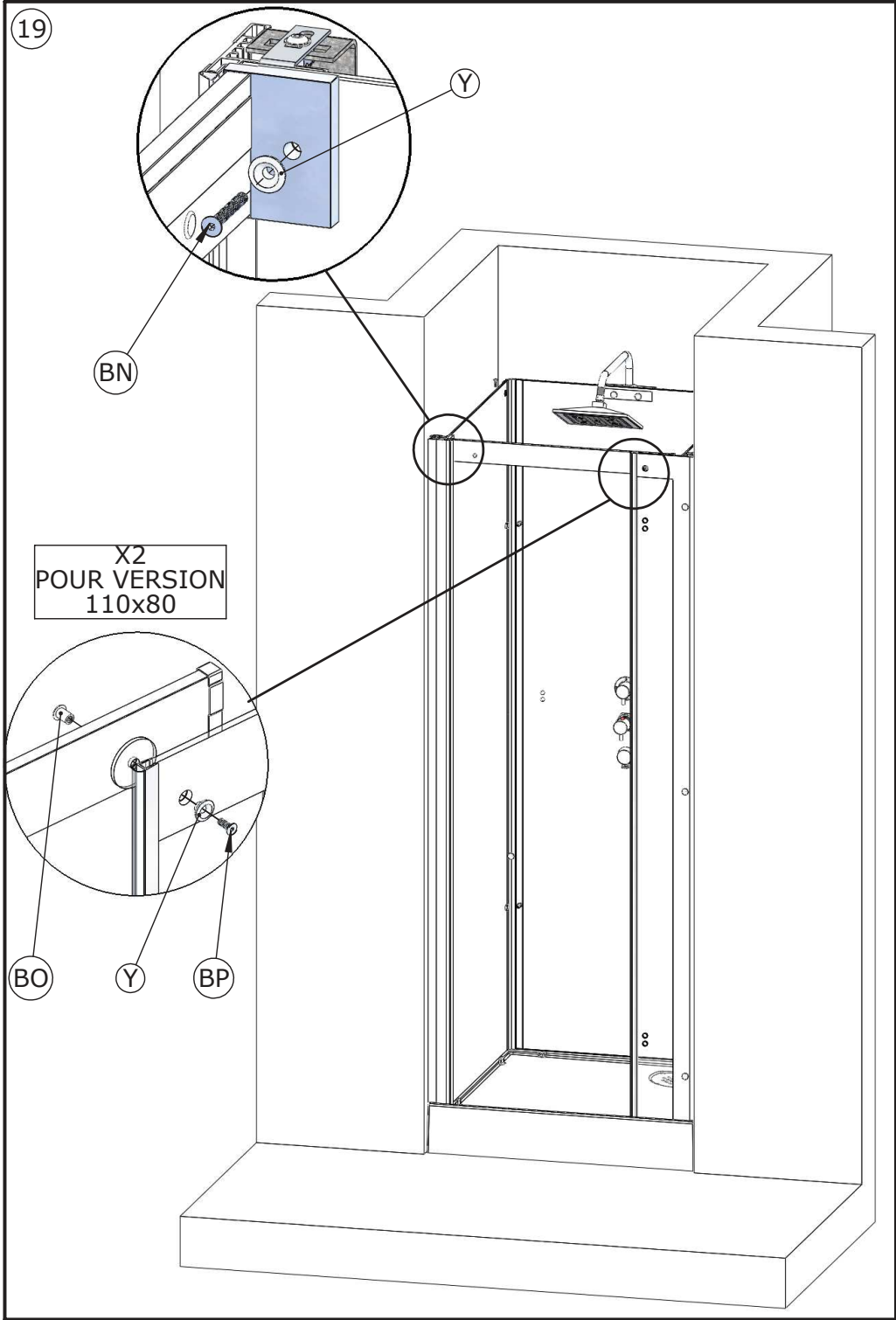
NE PAS SERRER  
DO NOT OVERTIGHTEN  
NIET VASTSCHROEVEN



17

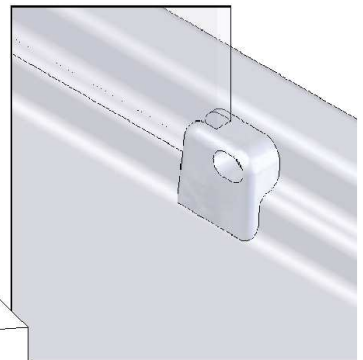
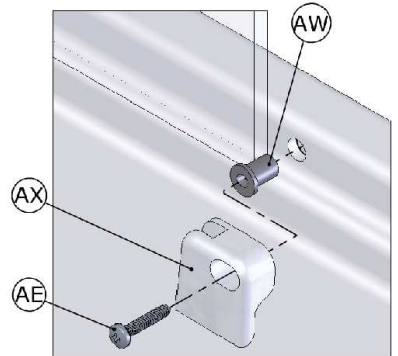
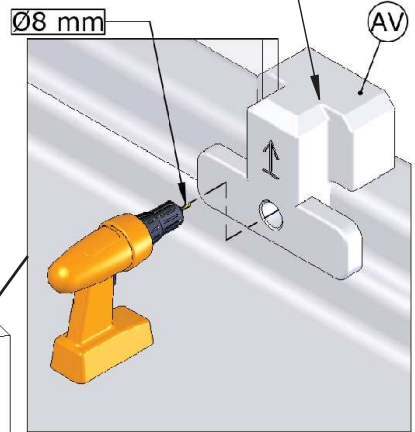
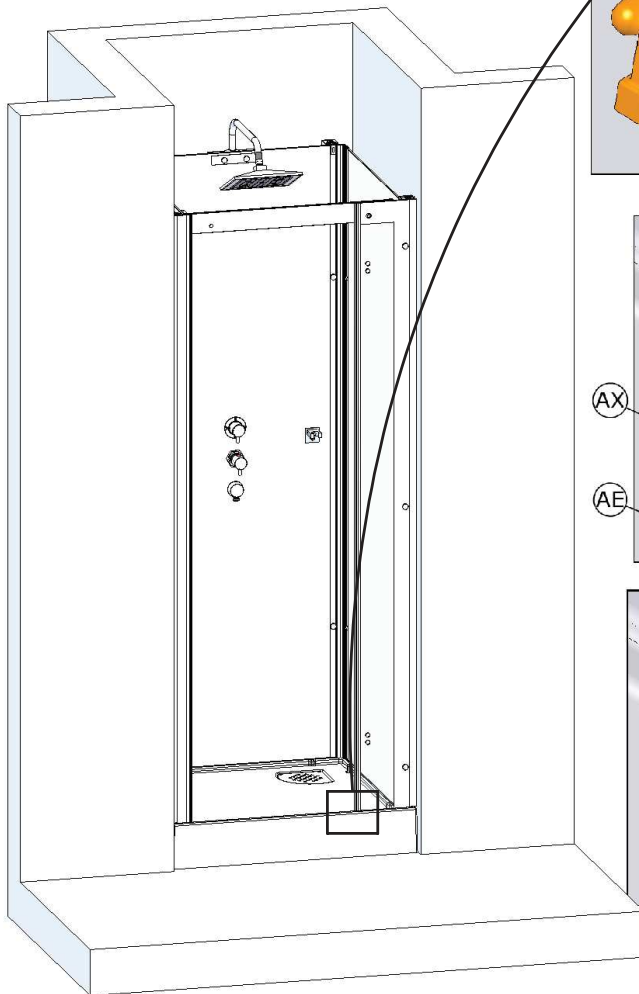




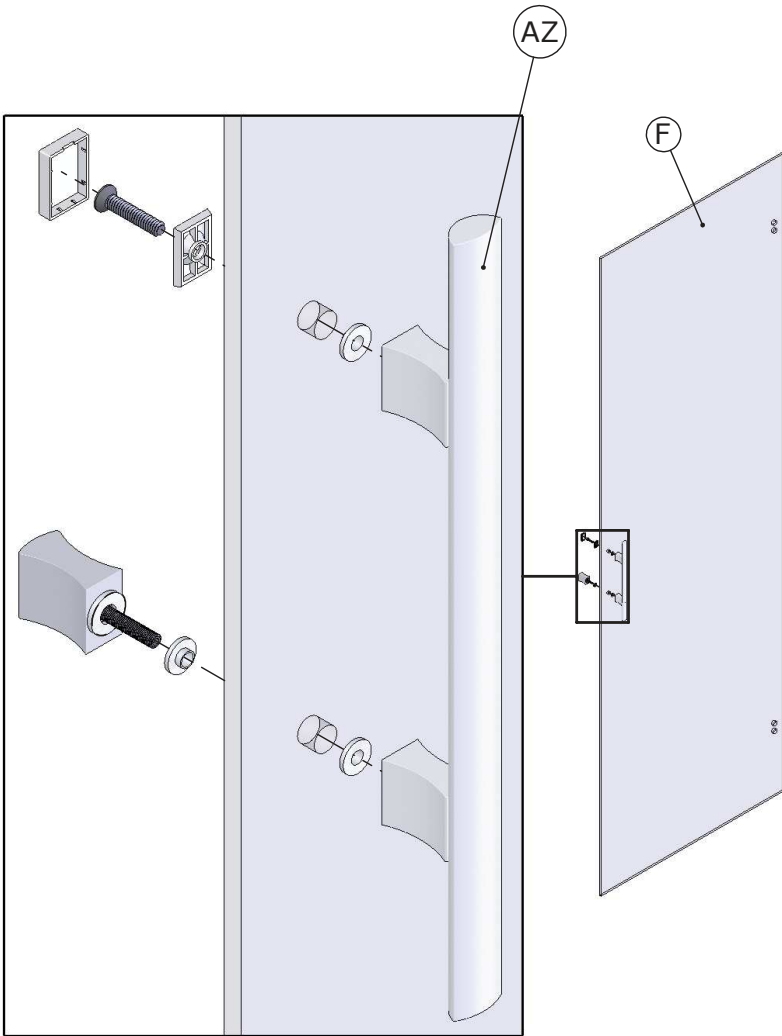


20

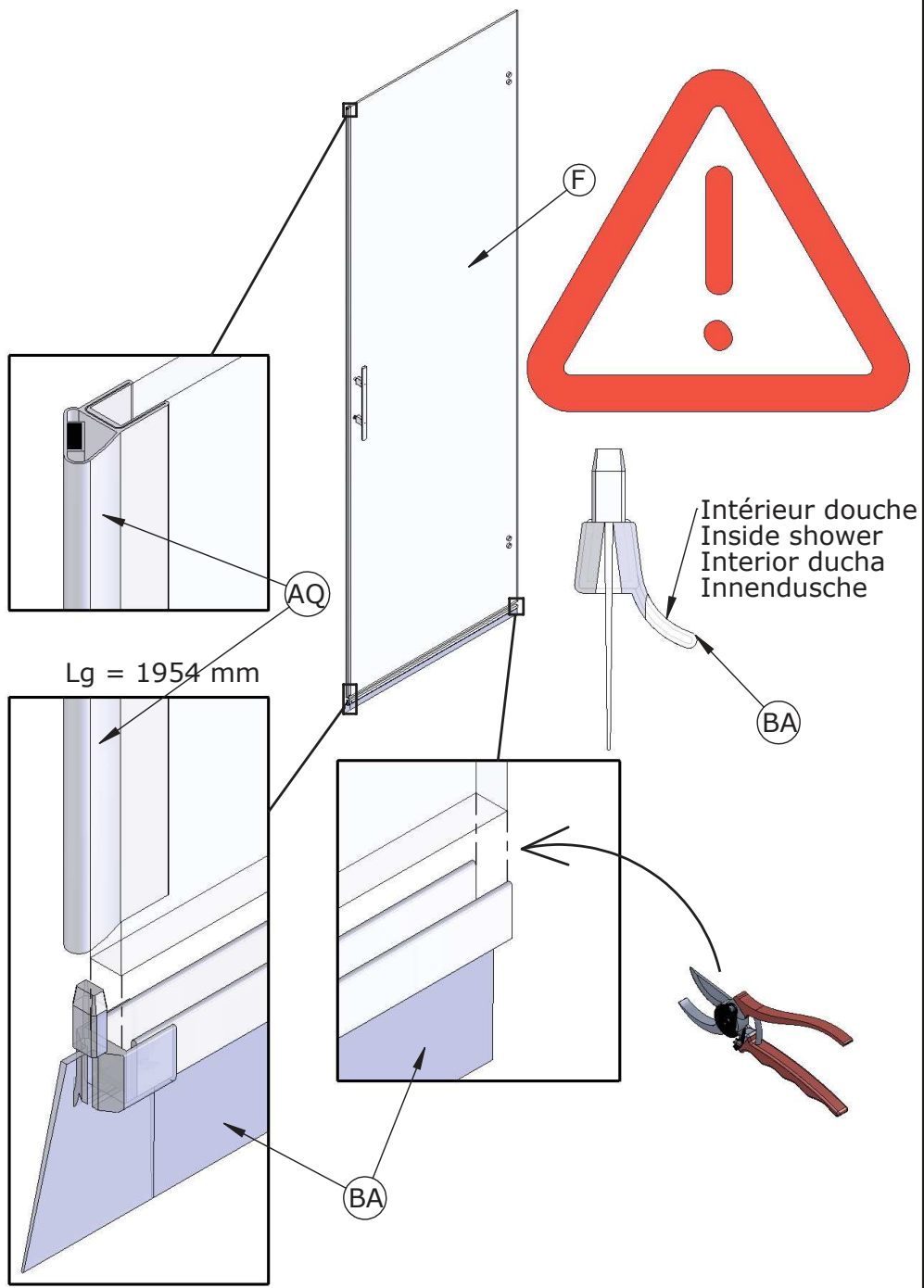
GABARIT DE POSITIONNEMENT  
TEMPLATE FOR THE CORRECT POSITIONING  
MAL VOOR POSITIONERING



21

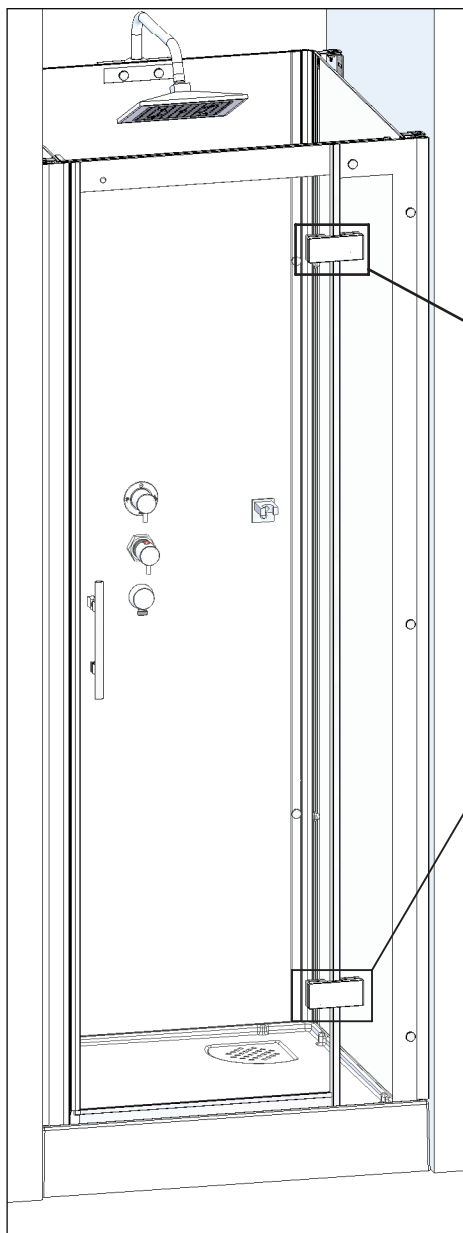


22

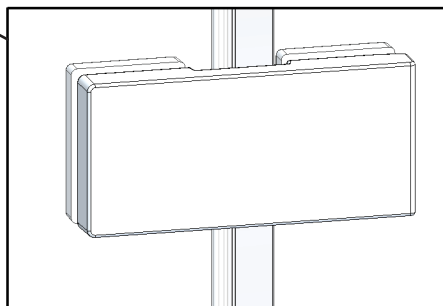


Lg = 1954 mm

(23)

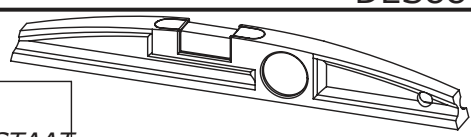


Voir notice concernée  
See note concerned  
Ver manual adecuado  
Zie de bijbehorende  
installatie-instructies

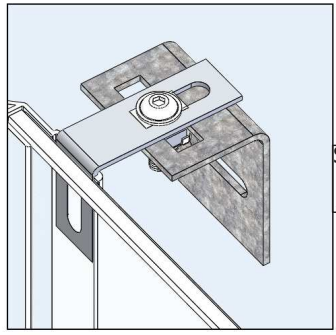




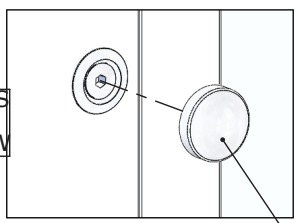
24



VERIFIER L'APLOMB DE LA CABINE  
CHECK THAT THE CUBICLE IS LEVELED  
CONTROLEER OF DE CABINE WATERPAS STAAT



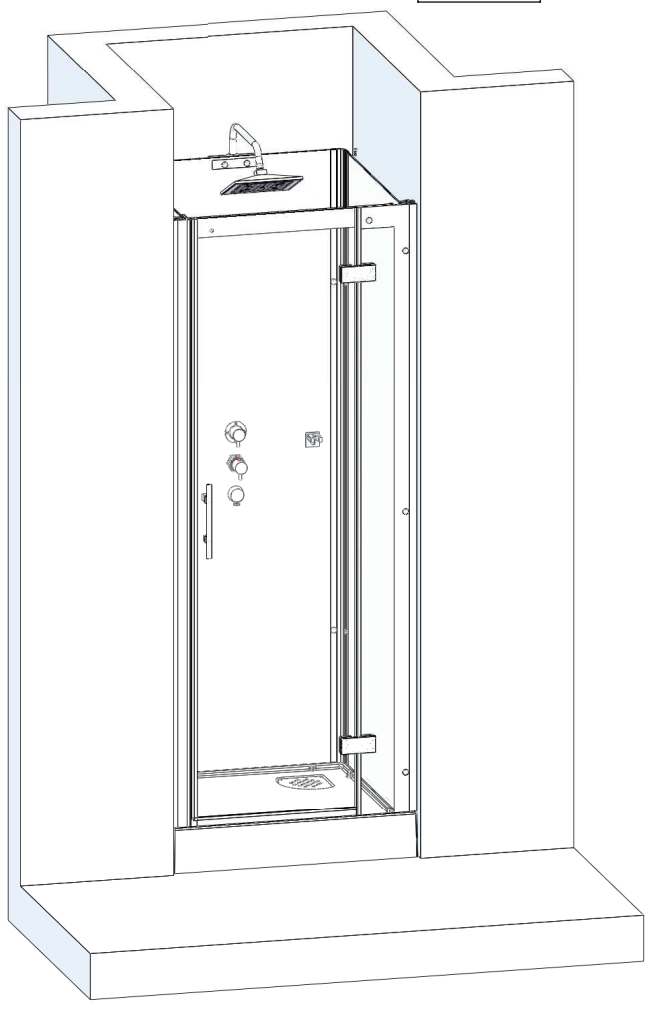
SERRER TOUTES LES VIS  
TIGHTEN ALL SCREWS  
DRAAI ALLE SCHROEVEN



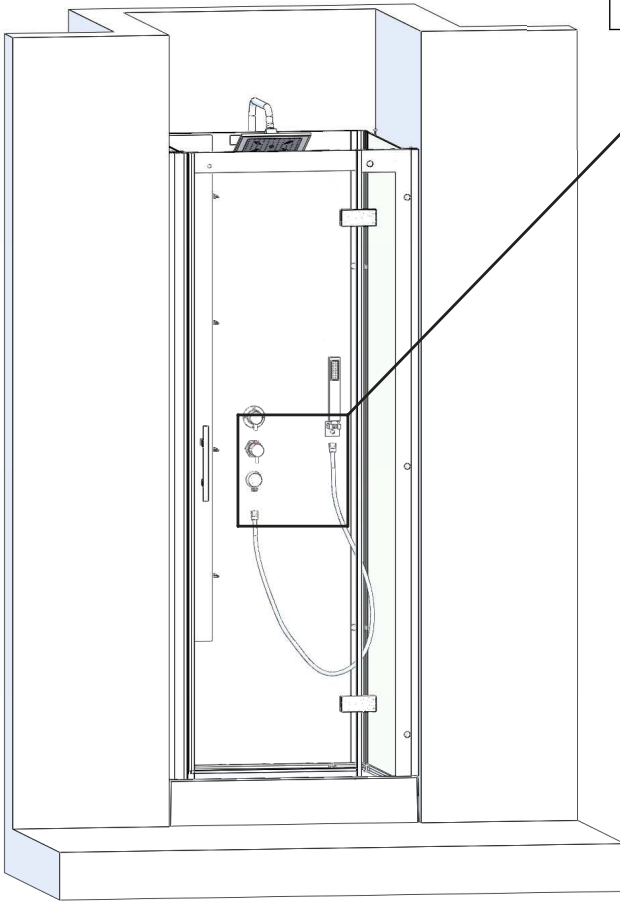
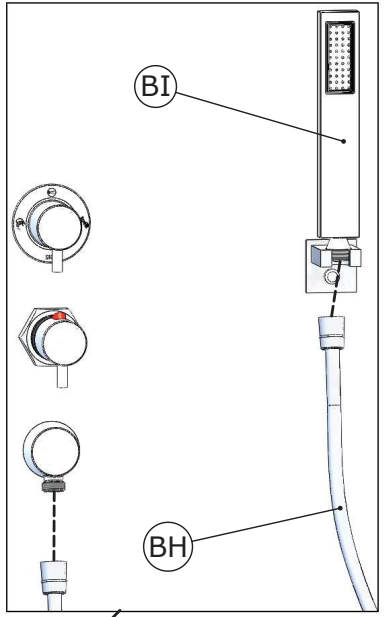
**X16**

Ⓩ

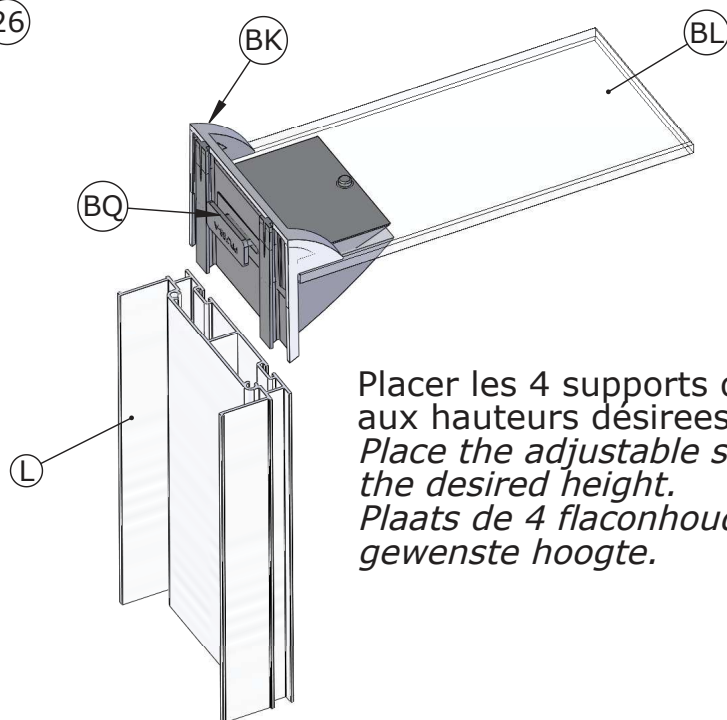
**X4**



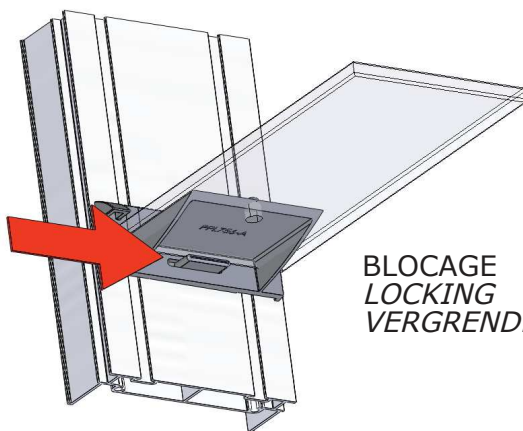
25



(26)

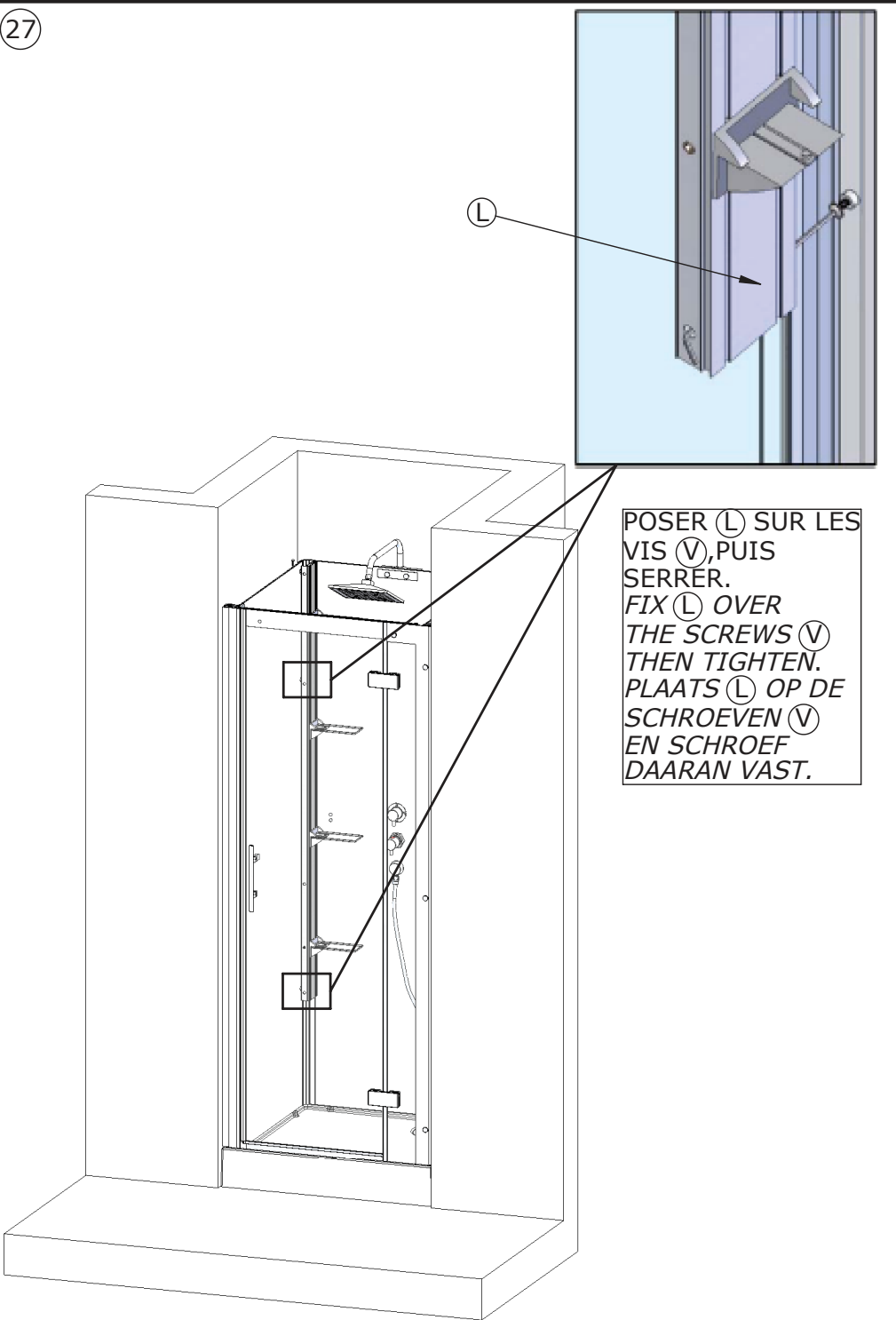
**X4**

Placer les 4 supports d'étagère  
aux hauteurs désirées.  
*Place the adjustable shelves at  
the desired height.*  
*Plaats de 4 flaconhouders op de  
gewenste hoogte.*



**BLOCAGE**  
**LOCKING**  
**VERGRENDING**

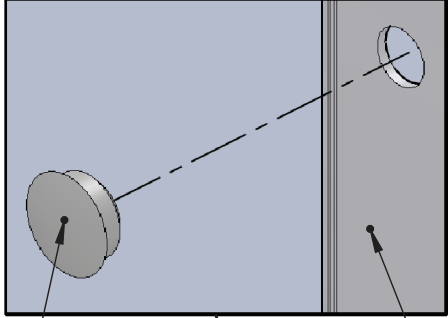
27



POSER (L) SUR LES  
 VIS (V), PUIS  
 SERRER.  
 FIX (L) OVER  
 THE SCREWS (V)  
 THEN TIGHTEN.  
 PLAATS (L) OP DE  
 SCHROEVEN (V)  
 EN SCHROEF  
 DAARAN VAST.

28

X4

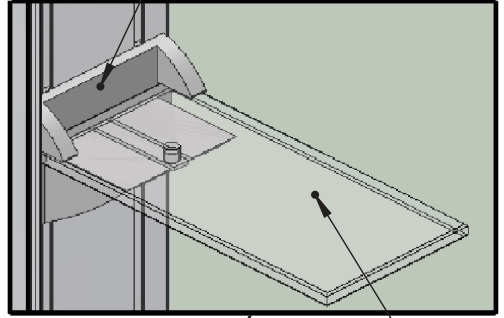


BJ

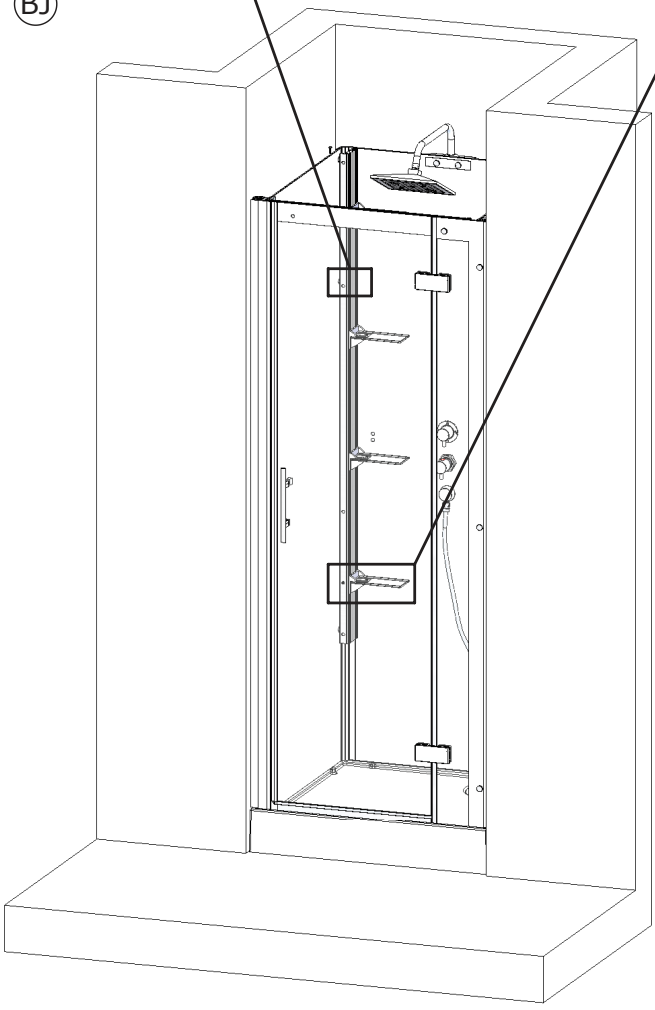
L

BK

X4

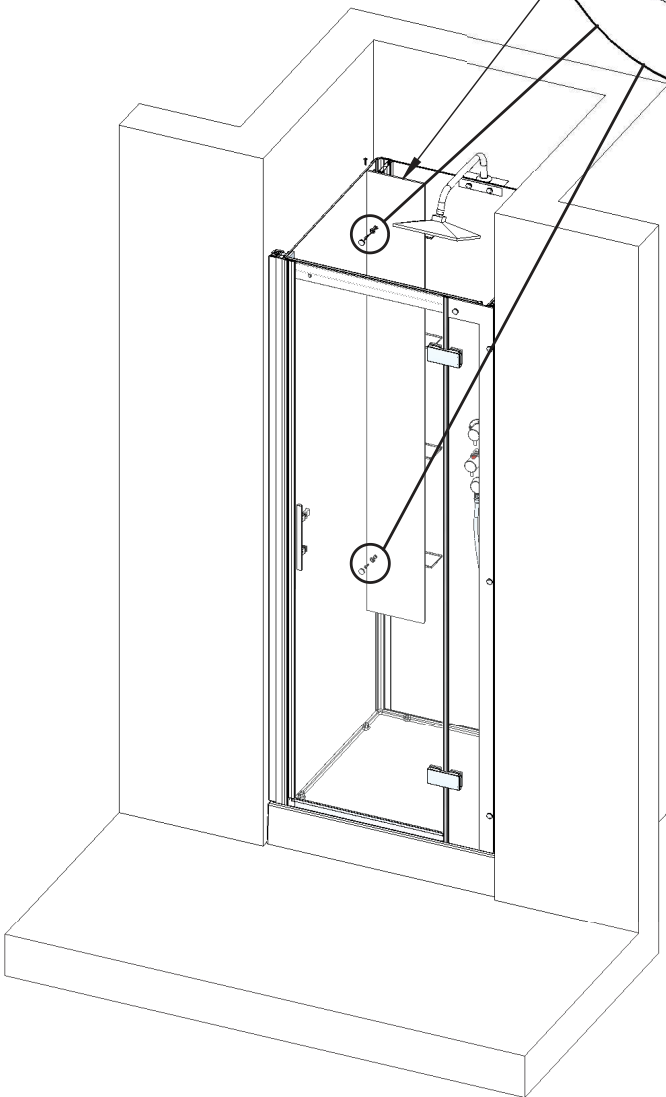
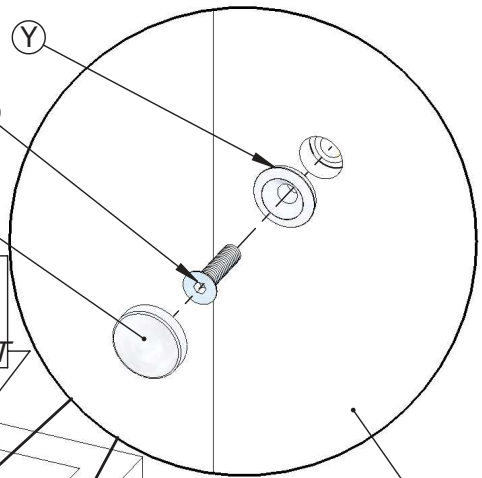


BL



29

SERIGRAPHIE COTE ETAGERES  
SCREEN PRINTING ON THE SHELVES  
SIDE  
BEDRUKKING AAN DE PLANKEN KANT







**SAV**  
**SERVICE HELPLINES**  
**ASSISTENZA POST-VENDITA**  
**SERVICIO POSTVENTA**

**FRANCE**

02 40 21 29 45

**UK**

020 8842 0033

**IRELAND**

04697 33102

**DEUTSCHLAND**

0800 82 27 82 0

**ITALIA**

(0382) 6181

**OSTEREICH**

(0222) 21 402 16 0

**SCHWEIZ**

(01) 748 17 44

**ESPANA**

93 544 60 76

**NEDERLAND**

0475 487 100

**BELGIË**

+31 475 487 100

**BELGIQUE**

+31 475 487 100

**РОССИЯ**

963 19 40, 773 67 22



Retrouvez nos pièces détachées  
 en vente sur notre site  
[www.KINEDO.com/page/sav](http://www.KINEDO.com/page/sav)



## **Check out our full range of Shower Enclosures**

Quadrant Shower Enclosures

Corner Entry Shower Enclosures

Walk in Shower Enclosures

Sliding Shower Doors

Bifold Shower Doors

Pivot Shower Doors

Hinged Shower Doors

Shower Screens

## **From Top Brands**

Coram Shower Enclosures

Mira Shower Enclosures

Hydrolux Shower Enclosures

Diamond Shower Enclosures

## **With quality shower trays to match your enclosure**

Square Shower Trays

Rectangular Shower Trays

Quadrant Shower Trays

Coram Shower Trays

Mira Flight Shower Trays

**plumbworld**  
**Big brands, small prices.**