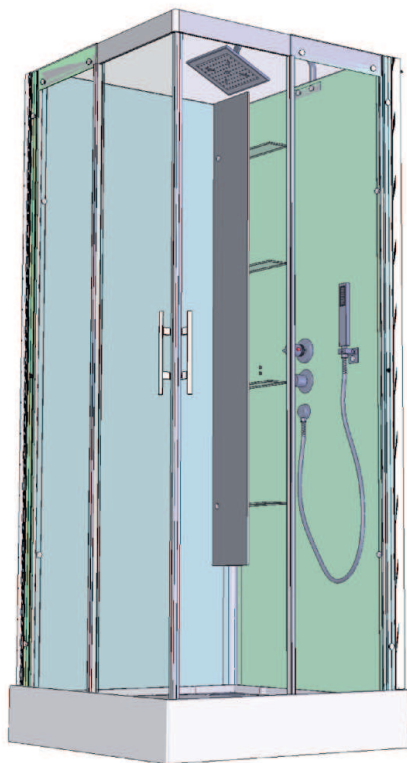
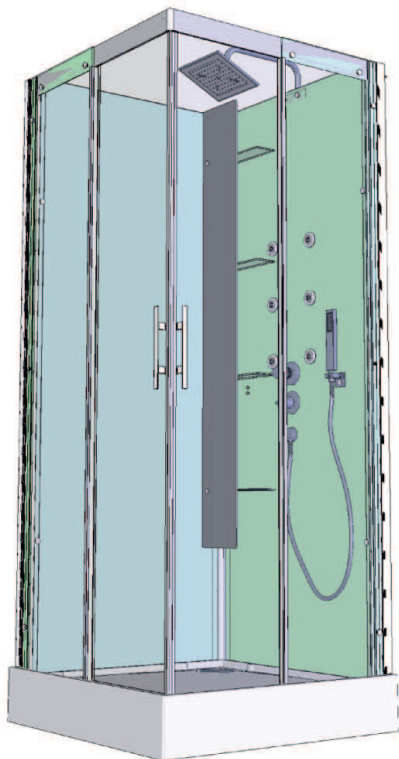
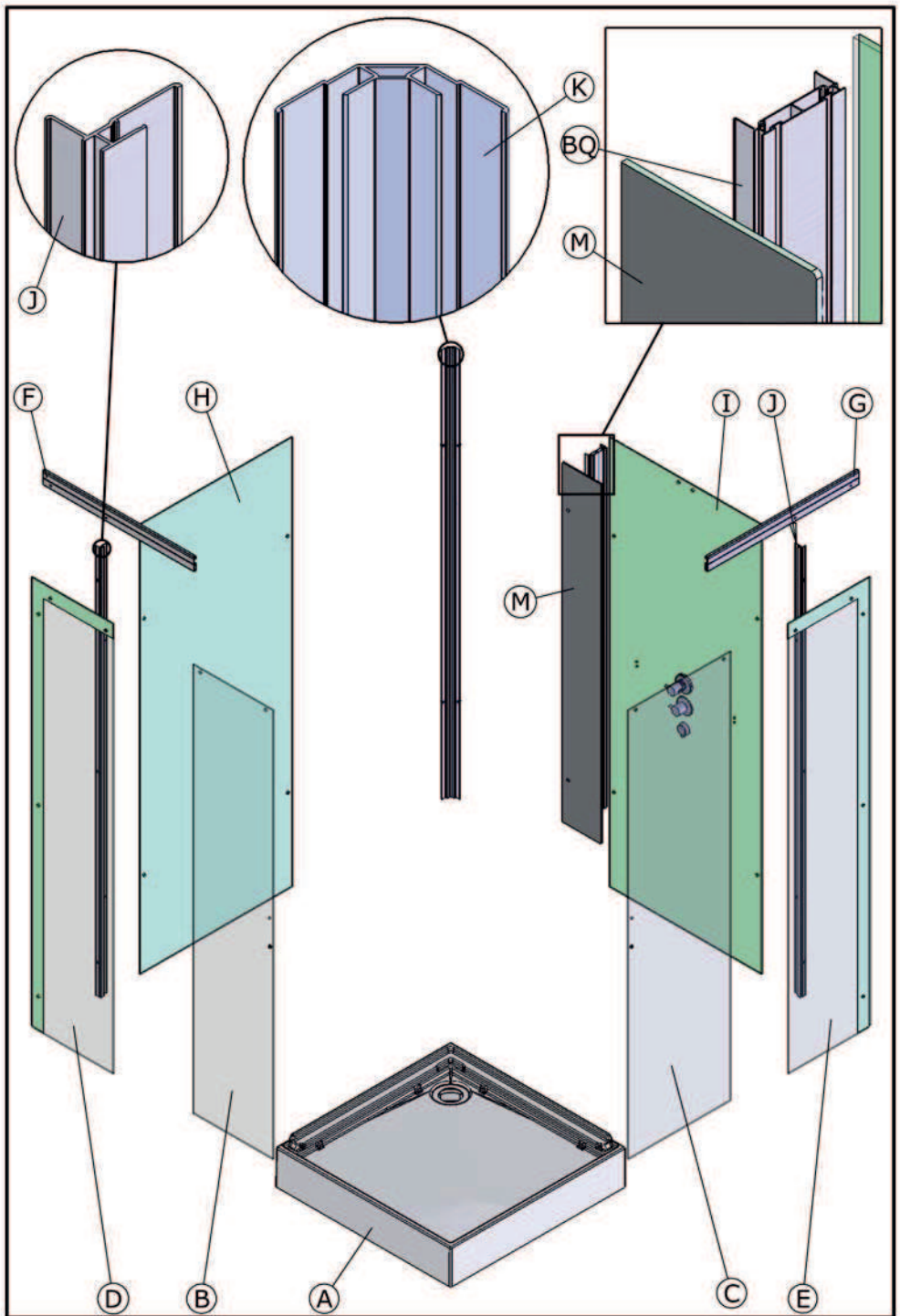


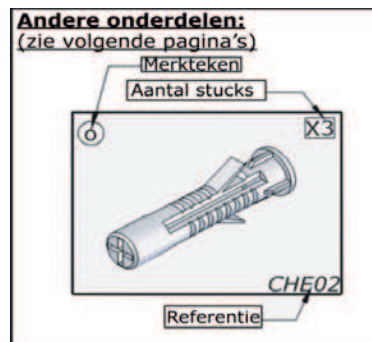
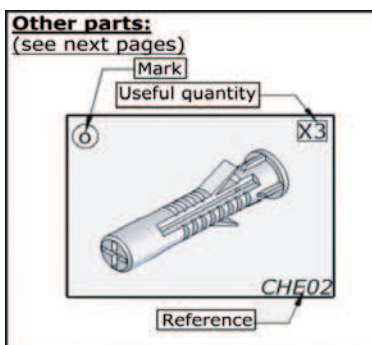
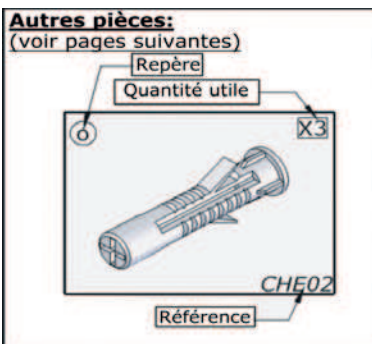
# NOTICE DE MONTAGE INSTALLATION INSTRUCTIONS MANUAL DE INSTALACION INSTALLATIE VOORSCHRIFTEN

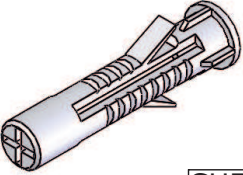
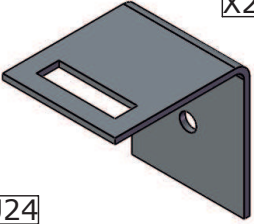
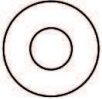
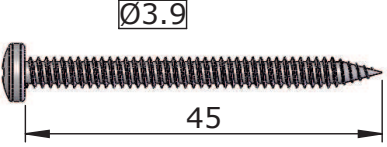
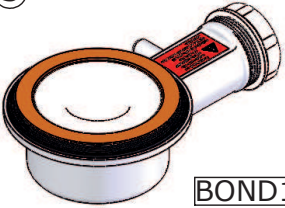

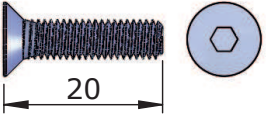
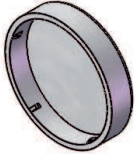
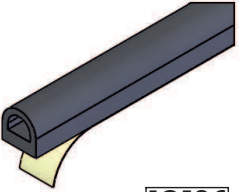
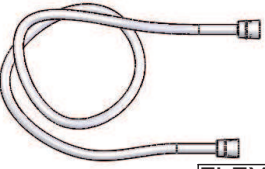
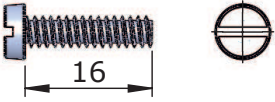

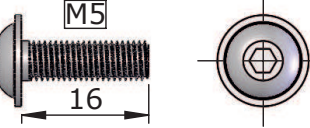
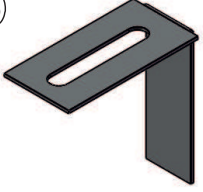
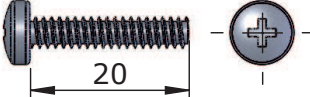
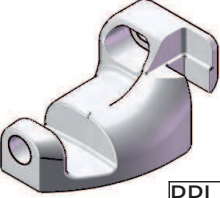
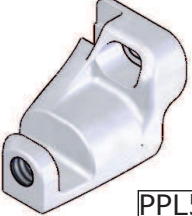




**CODES COLIS (voir repères en page 2)**  
**PACKAGE CODES (see marks on page 2)**  
**CODIGOS BULTOS (ver marcas en paginà 2)**  
**CODERING VERPAKKING (zie omschrijving op pagina 2)**

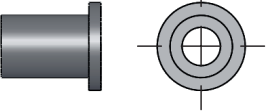
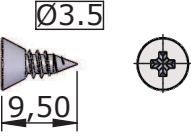

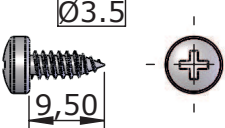
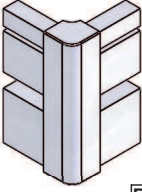

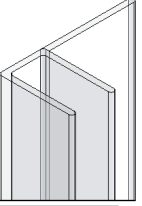

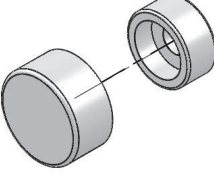

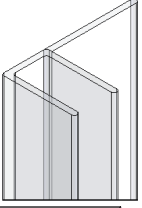
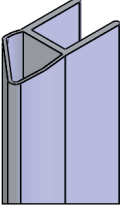

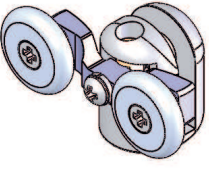


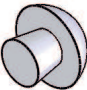
REP	VERSION	80x80	90x90	
A	H12	REC204	REC203	
	H18	REC212	REC213	
B+C		C4843E	C4841E	
D+E+M	Acier	C5075E	C5073E	
	Chrysolite	C5730E	C5746E	
	Perle Noire	C5400E	C5394E	
	Pépîte	C5414E	C5415E	
	Rubis	C5398E	C5392E	
	Saphir	C5750E	C5754E	
	Flamenco Rubis	C5398E	C5392E	
	Katuko	C5400E	C5394E	
Tango	C5400E	C5394E		
F+G		5902		
H	Acier	C5077E	C5072E	
	Chrysolite	C5077E	C5072E	
	Perle Noire	C5077E	C5072E	
	Pépîte	C5077E	C5072E	
	Rubis	C5077E	C5072E	
	Saphir	C5077E	C5072E	
	Flamenco Rubis	C5399E	C5393E	
	Katuko	C5403E	C5397E	
Tango	C5402E	C5396E		
I	THERMO	Acier	CP489	CP498
		Chrysolite	CP489	CP498
		Perle Noire	CP489	CP498
		Pépîte	CP489	CP498
		Rubis	CP489	CP498
		Saphir	CP489	CP498
		Flamenco Rubis	CP489	CP498
		Katuko	CP305	CP303
	Tango	CP304	CP302	
	HYDRO	Acier	CP301	CP300
		Chrysolite	CP301	CP300
		Perle Noire	CP301	CP300
		Pépîte	CP301	CP300
		Rubis	CP301	CP300
		Saphir	CP301	CP300
		Flamenco Rubis	CP301	CP300
Katuko		CP299	CP297	
Tango	CP298	CP296		
J		5934		
K		5933		
BQ		5901		





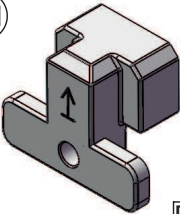
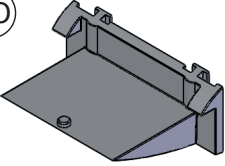
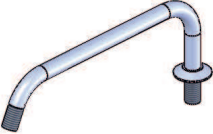
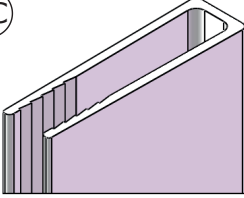
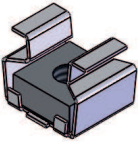
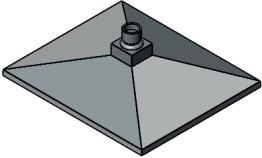

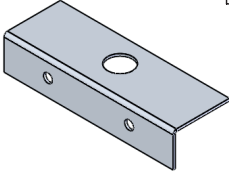
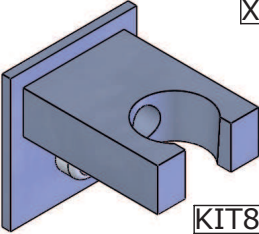

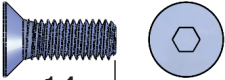
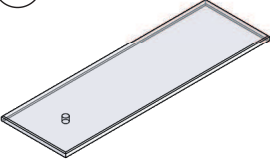

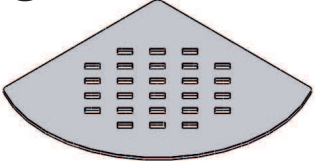
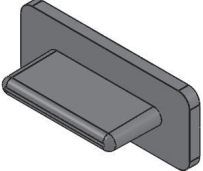
<p>ⓐ X2</p>  <p>CHE02</p>	<p>Ⓟ X2</p>  <p>EQU24</p>	<p>ⓑ X6</p>  <p>1=1 RON51</p>
<p>Ⓡ X2</p>  <p>1=1 VIS17</p>	<p>Ⓢ X1</p>  <p>BOND14</p>	
<p>Ⓣ X20</p>  <p>ENT19</p>	<p>Ⓤ X16</p>  <p>1=1 VIS10</p>	<p>Ⓥ X20</p>  <p>CAP07</p>
<p>Ⓦ X1</p>  <p>JOI86</p>	<p>Ⓧ X1</p>  <p>FLEX05</p>	<p>Ⓨ X1</p>  <p>1=1 VIS53</p>
<p>Ⓩ X2</p>  <p>1=1 ECR09</p>	<p>ⓂⓂ X4</p>  <p>1=1 VIS195</p>	<p>ⓂⓂ X2</p>  <p>EQU50</p>
<p>ⓂⓂ X3</p>  <p>1=1 VIS09</p>	<p>ⓂⓂ X1</p>  <p>PPL523</p>	<p>ⓂⓂ X1</p>  <p>PPL522</p>

Les quantités données sont les quantités utiles au montage. Les sachets fournis contiennent des pièces supplémentaires.  
The quantities given are what are required for the installation. There may be some surplus parts in the package provided.

# DES748H

<p>(AF) X2</p>  <p>1=1 ECR14</p>	<p>(AG) X2</p>  <p>Ø3.5 9,50</p> <p>1=1 VIS22</p>	<p>(AH) X2</p>  <p>PPL520</p>
<p>(AI) X2</p>  <p>Ø3.5 9,50</p> <p>1=1 VIS01</p>	<p>(AJ) X1</p>  <p>PPL353</p>	<p>(AK) X4</p>  <p>1=1 ECR31</p>
<p>(AL) X2</p>  <p>Lg=1925mm JOI127</p>	<p>(AM) X2</p>  <p>PGN19</p>	<p>(AO) X1</p>  <p>CAC22</p>
<p>(AP) X1</p>  <p>KIT76</p>	<p>(AR) X2</p>  <p>Lg=1997mm JOI131</p>	<p>(AS) X2</p>  <p>AIM34</p>
<p>(AT) X2</p> <p>80x80=345mm 90x90=393mm</p>  <p>80x80=J440 90x90=J439</p>	<p>(AU) X4</p>  <p>ROU21</p>	<p>(AV) X2</p> <p>M10</p>  <p>8</p> <p>1=1 VIS07</p>
<p>(AW) X2</p>  <p>BUT22</p>	<p>(AX) X2</p>  <p>BUT20</p>	

Les quantités données sont les quantités utiles au montage. Les sachets fournis contiennent des pièces supplémentaires.  
The quantities given are what are required for the installation. There may be some surplus parts in the package provided.

<p>(AY) X2</p>  <p>BOU37</p>	<p>(BM) X2</p>  <p>1=1 ENT12</p>	<p>(BN) X1</p>  <p>PPL550</p>
<p>(BO) X4</p>  <p>PPL756</p>	<p>(L) X1</p>  <p>KIT46</p>	<p>(BC) X2</p>  <p>PFL42</p>
<p>(BD) X2</p>  <p>ECR46</p>	<p>(N) X1</p>  <p>KIT85</p>	<p>(BG) X2</p>  <p>1=1 ECRORD</p>
<p>(BH) X1</p>  <p>TOL28</p>	<p>(BI) X1</p>  <p>KIT89</p>	<p>(BJ) X1</p>  <p>JOI16</p>
<p>(BL) X4</p> <p>M5</p>  <p>14</p> <p>1=1 VIS159</p>	<p>(BR) X4</p>  <p>VER1457</p>	<p>(BS) X4</p>  <p>CAP06</p>
<p>(CB) X1</p>  <p>TOL12</p>	<p>(BT) X4</p>  <p>PPL758</p>	

Les quantités données sont les quantités utiles au montage. Les sachets fournis contiennent des pièces supplémentaires. The quantities given are what are required for the installation. There may be some surplus parts in the package provided.

# DES748H

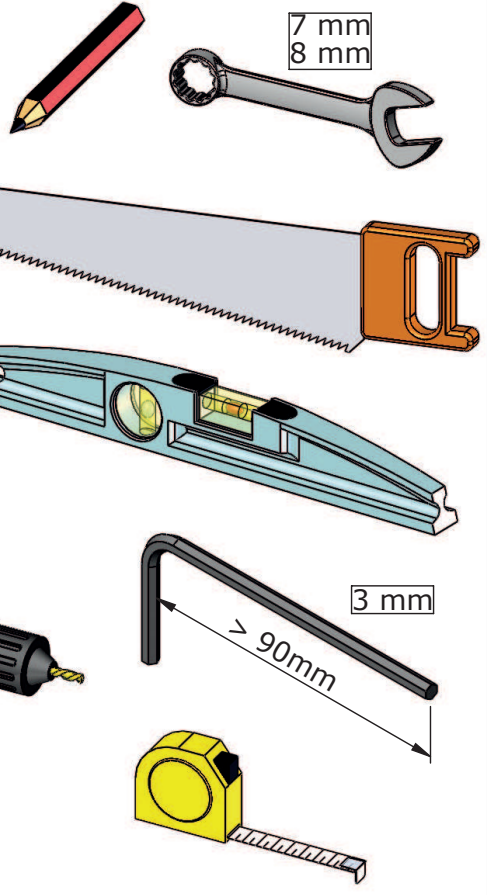
Les quantités données sont les quantités utiles au montage.  
Les sachets fournis contiennent des pièces supplémentaires.

The quantities given are what are required for the installation.  
There may be some surplus parts in the package provided.

Las cantidades indicadas son las cantidades necesarias para el montaje.  
Las bolsitas incluidas contienen piezas suplementarias.

De aangegeven hoeveelheid toont het aantal onderdelen dat voor montage nodig is.  
De meegeleverde zakjes kunnen meer onderdelen bevatten.

Matériel nécessaire :  
Tools required :  
Material necesario :  
Nodige gereedschap :

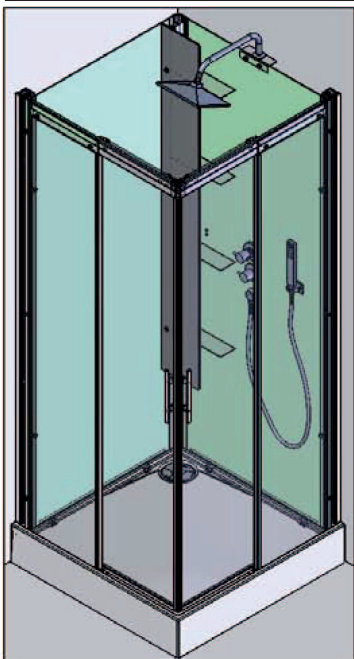


X2

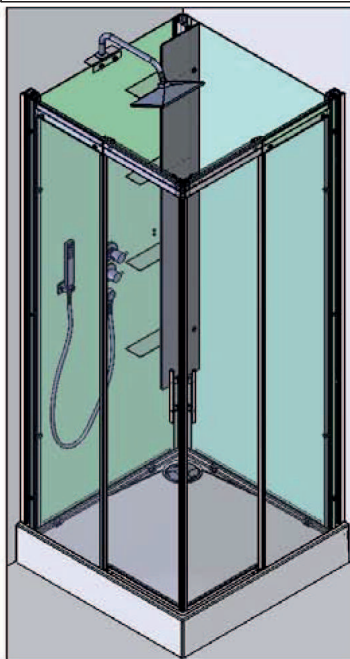




MONTAGE A DROITE  
RIGHT HAND  
MONTAJE A LA DERECHA  
MONTAGE RECHTS



MONTAGE A GAUCHE  
LEFT HAND  
MONTAJE A LA IZQUIERDA  
MONTAGE LINKS



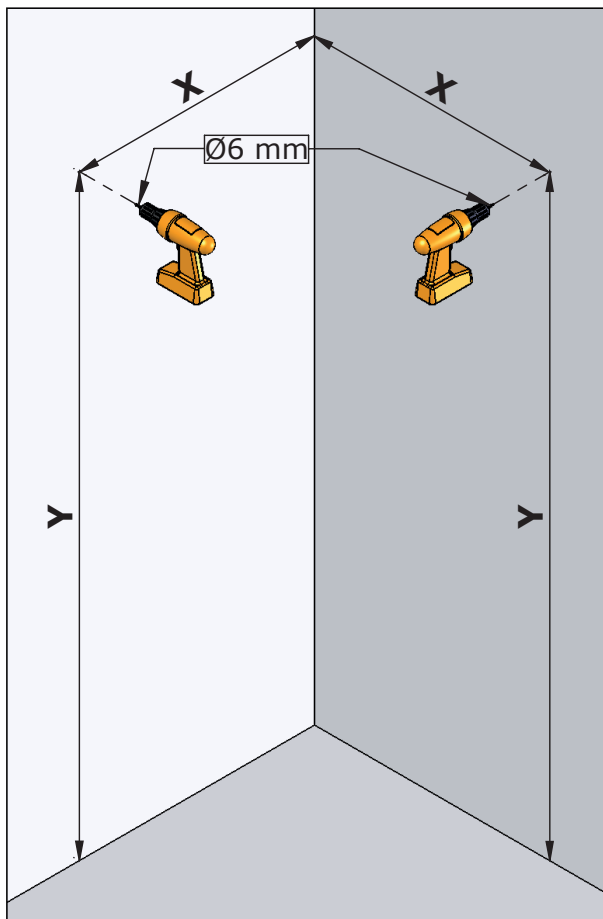
Vous avez la possibilité de réaliser un montage à droite ou un montage à gauche. Notre notice d'installation décrit un montage à droite. si vous voulez réaliser un montage à gauche, il vous suffit d'inverser le montage.

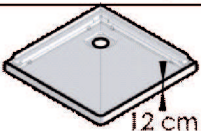
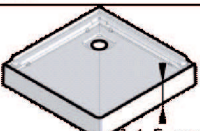
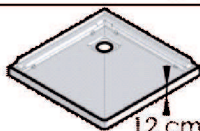
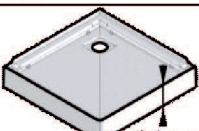
This cubicle can be installed either left or right hand. These installation instructions show a right hand installation.

Puede realizar un montaje a la derecha o un montaje a la izquierda. Nuestro folleto de instalación describe un montaje a la derecha. Si desea montar su cabina a la izquierda sólo tendrá que realizar el montaje al contrario.

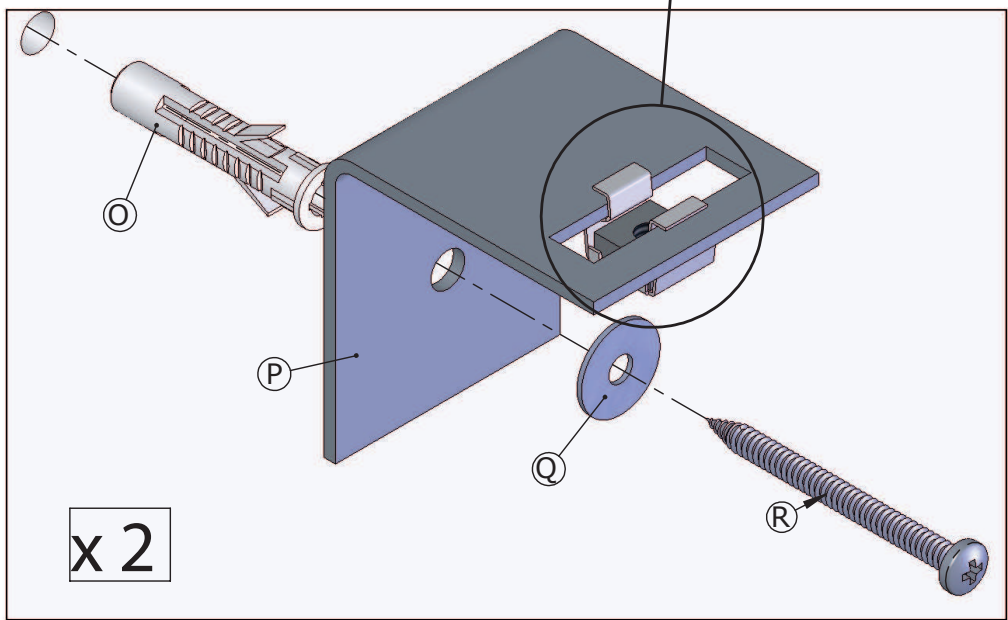
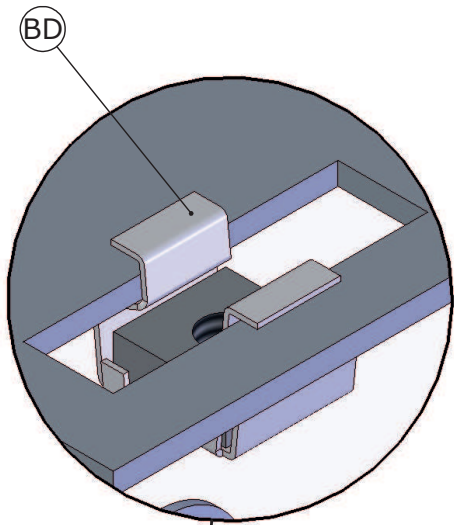
U kunt de cabine rechts of links monteren. Onze handleiding beschrijft de rechtse montage van de cabine. Keer de montage om als u de cabine links wilt monteren.

01



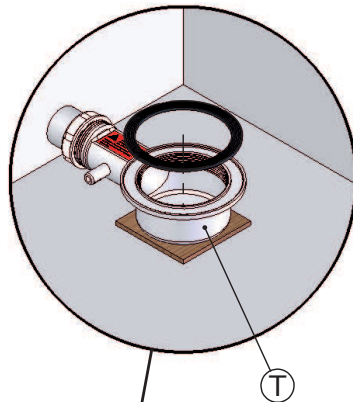
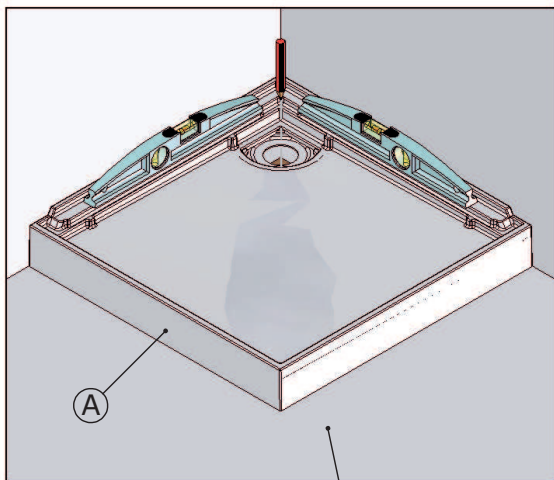
	80x80		90x90	
X	74 cm		84 cm	
Y	 12 cm 206 cm	 14.5 cm 209,5 cm	 12 cm 207 cm	 17.5 cm 212,5 cm

02

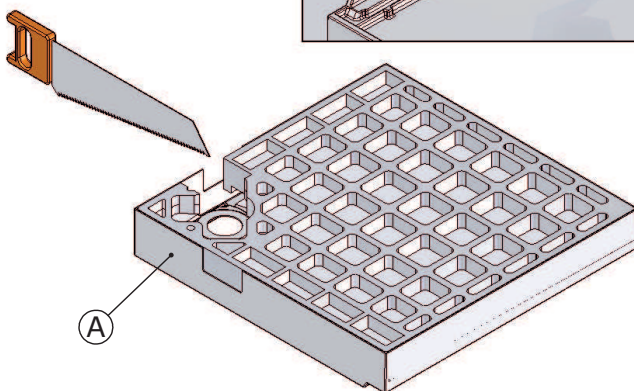
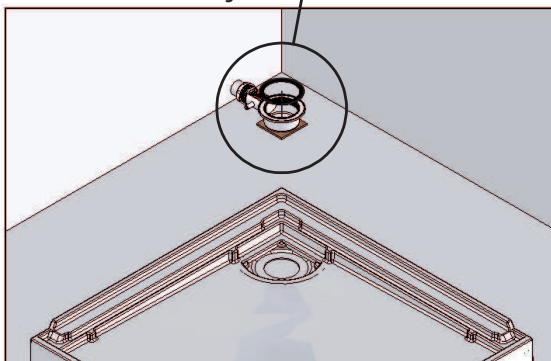


x 2

03

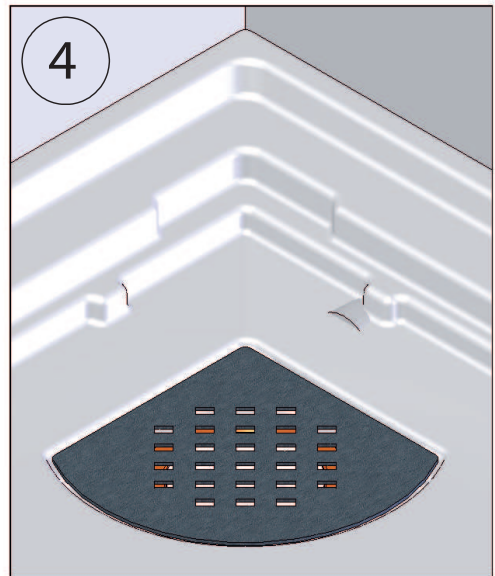
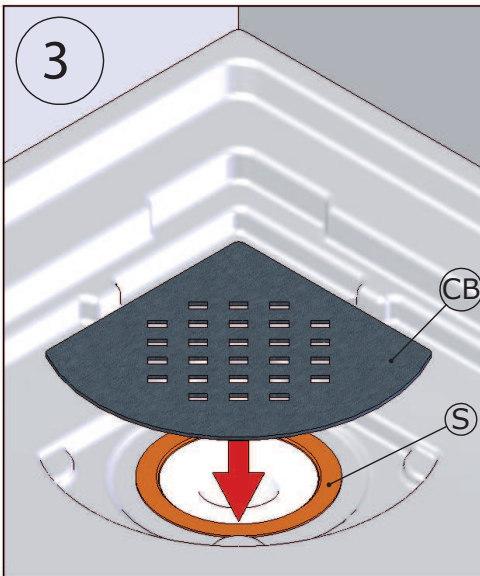
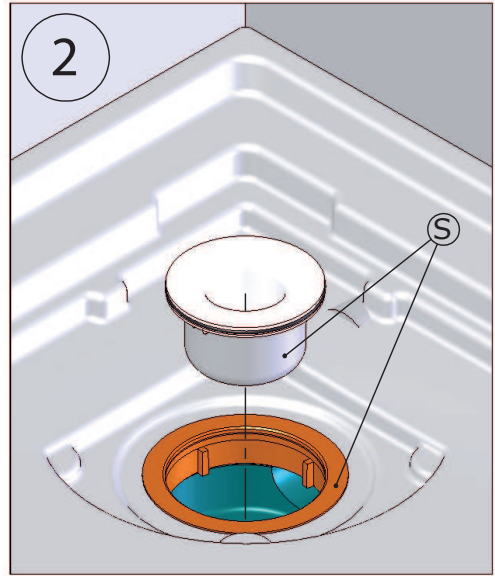
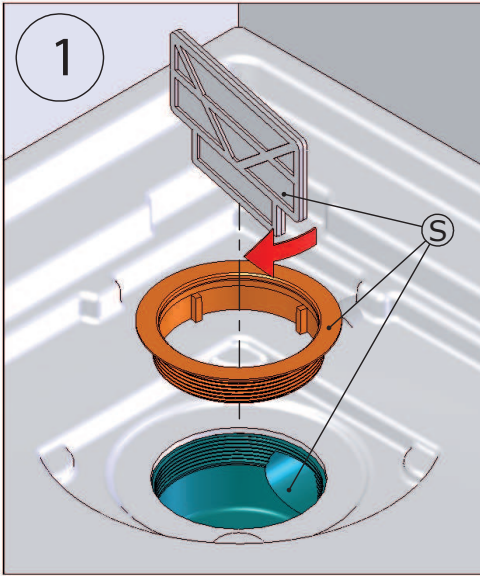


Sol rigide indispensable.  
 The underlying surface must be perfectly rigid.  
 Suelo rígido imprescindible.  
 De ondervloer moet volkomen vlak en stabiel zijn.

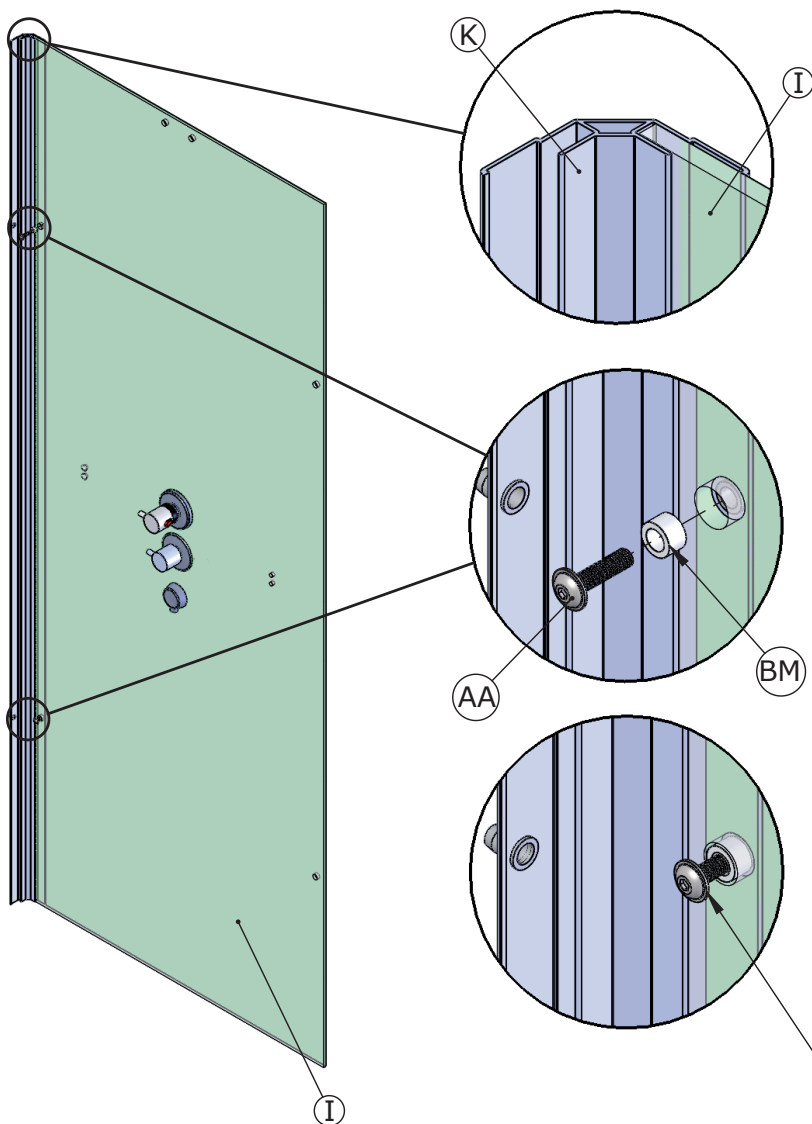


NE PAS METTRE DE COLLE ENTRE LE JOINT DE BONDE ET LE RECEVEUR.  
 DO NOT PUT GLUE BETWEEN THE WASTE TRAP SEAL AND THE TRAY.  
 NO PONER PEGAMENTO ENTRE LA JUNTA DEL DESAGÜE Y EL PLATO DE DUCHA.  
 GÉÉN LIJM PLAATSEN TUSSEN AFDICHTINGSRUBBER VAN DE SIFON EN DE DOUCHEBAK.

04

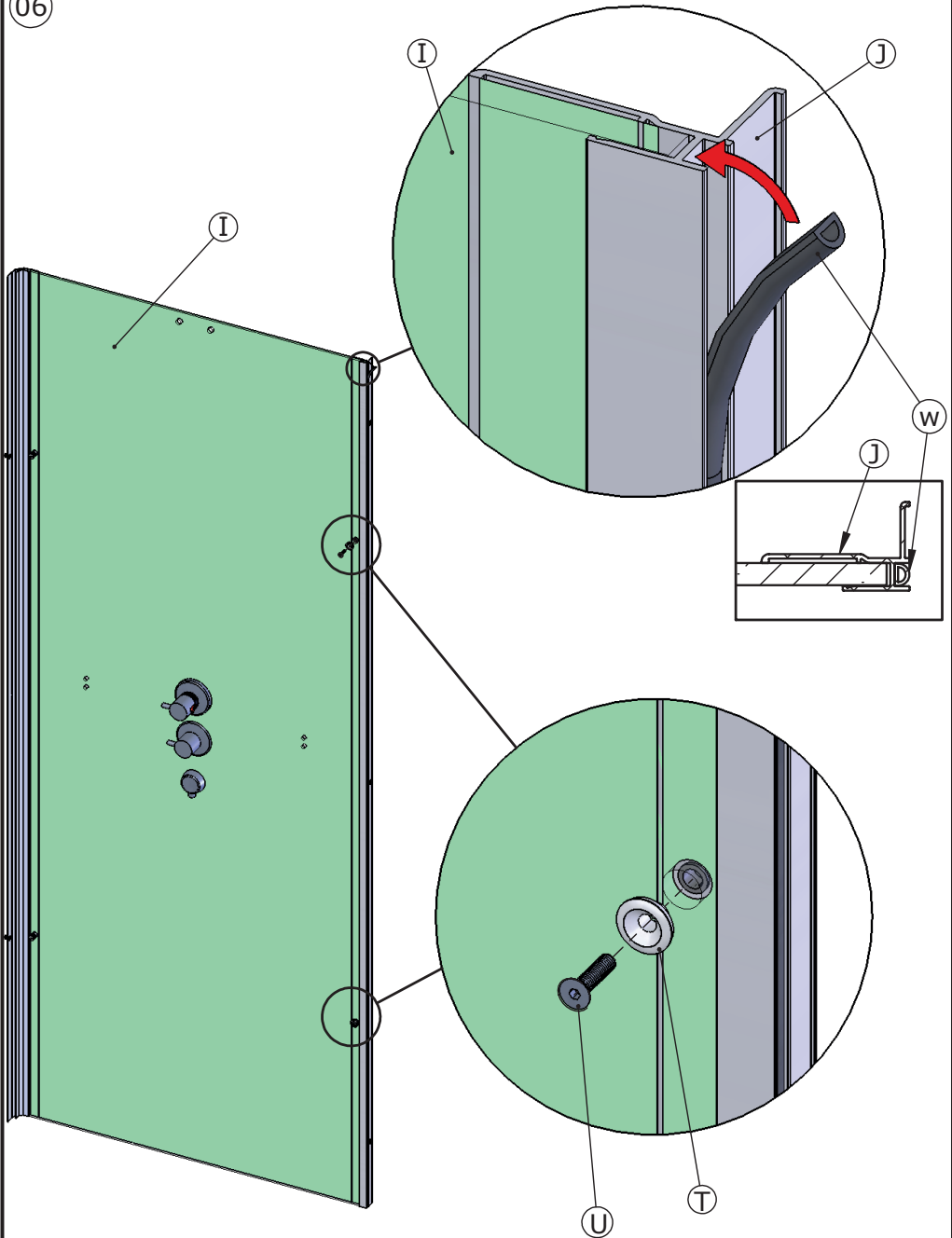


05



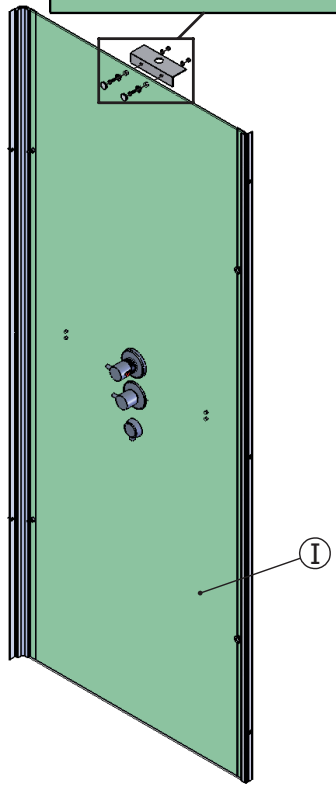
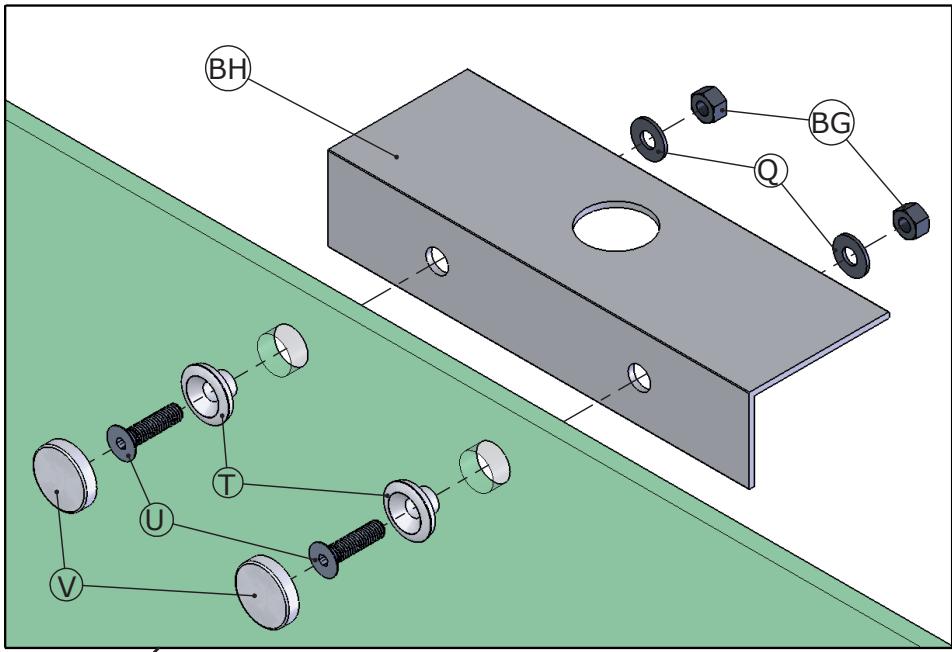
LAISSER UN JEU ENTRE LA VIS ET LE VERRE.  
 LEAVE SOME PLAY FOR ADJUSTEMENT.  
 DEJE UN ESPACIO ENTRE EL TORNILLO Y EL CRISTAL.  
 EEN DEETJE SPELLING LATEN TUSSEN DE SCHROEF EN HET GLAS.

06



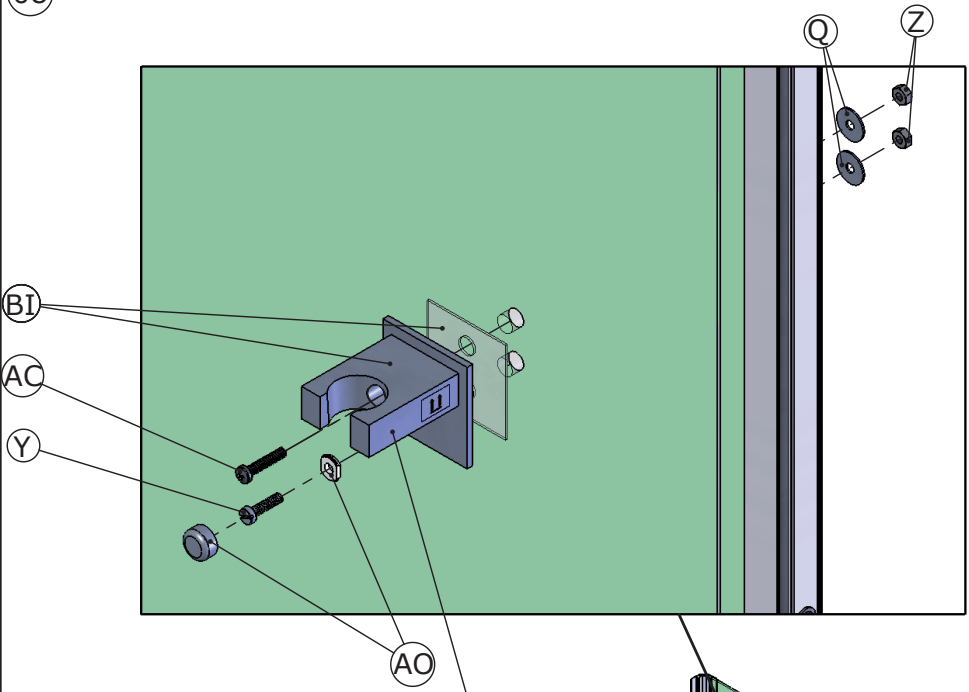
NE PAS SERRER.  
DO NOT OVERTIGHTEN.  
NO APRIETE.  
NIET VASTSCHROEVEN.

07

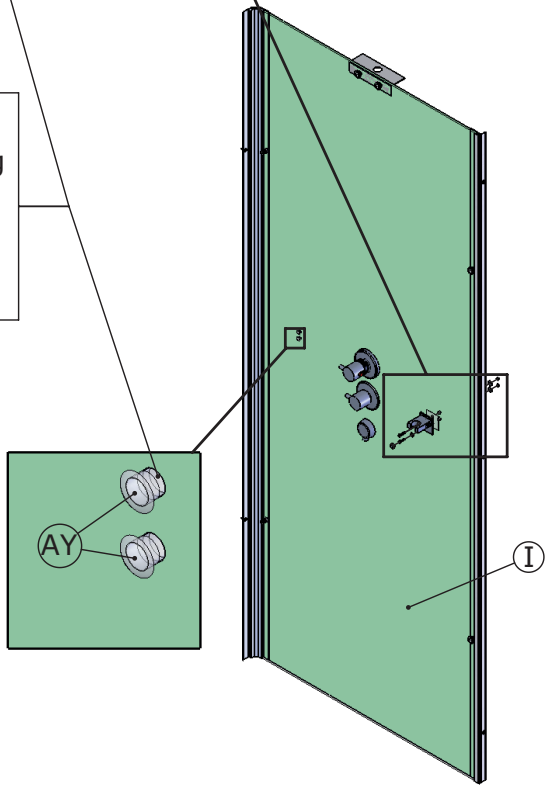




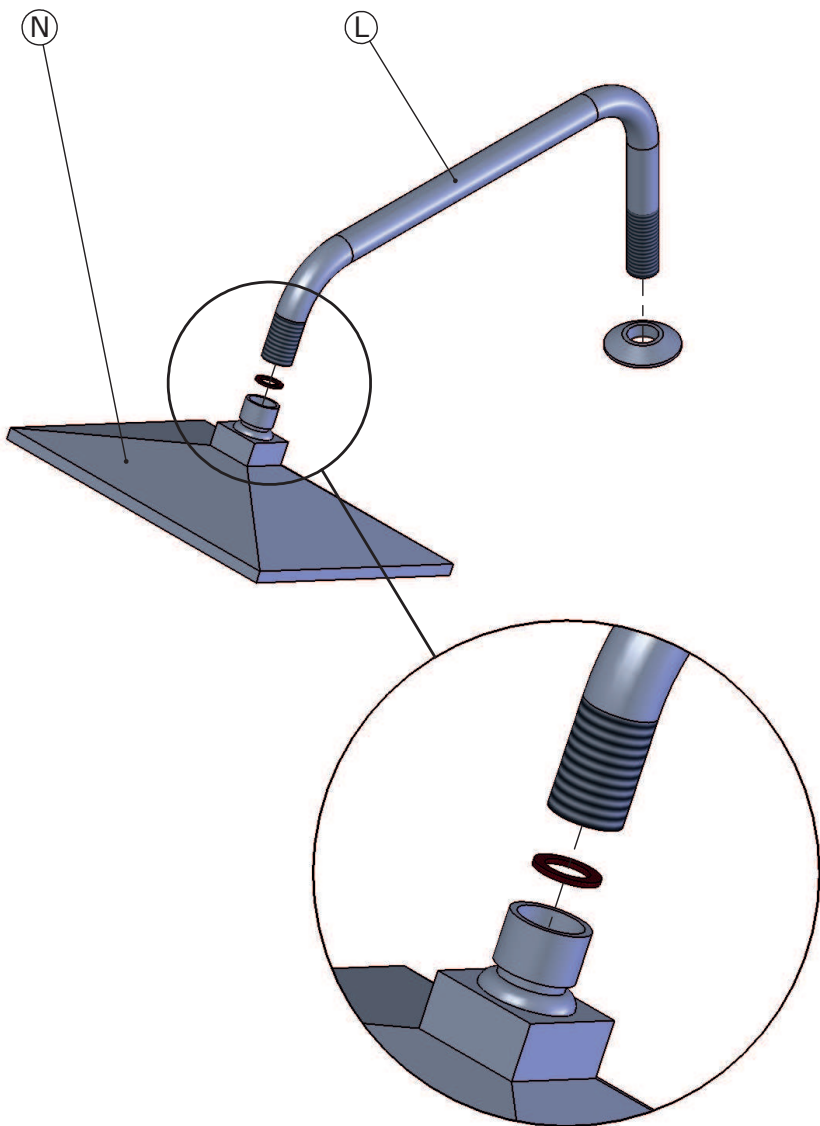
08



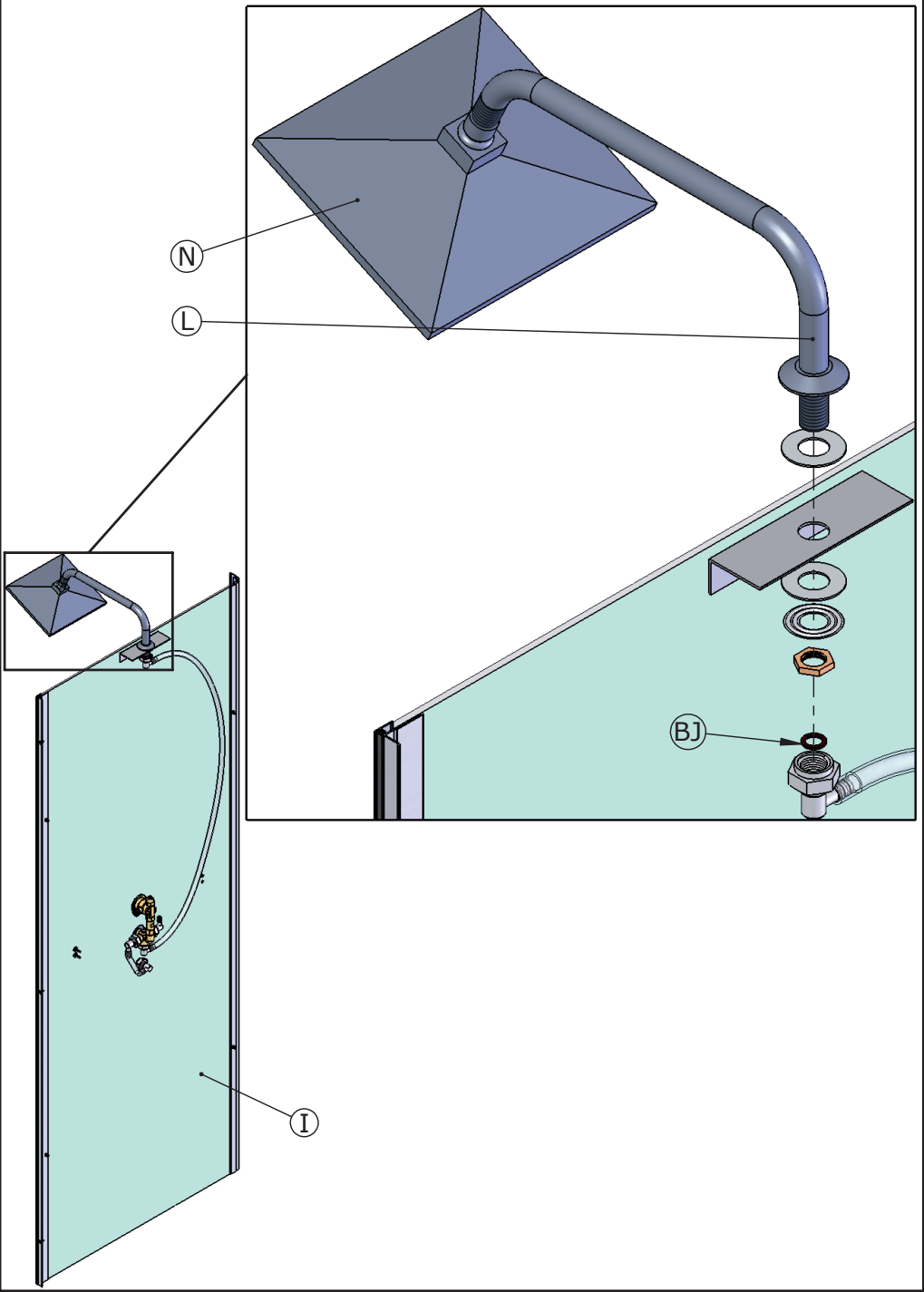
Inverser suivant le sens de montage.  
Fit left or right hand depending on installation.  
Invertir según el sentido del montaje.  
Keer om volgens de montagerichting.



09

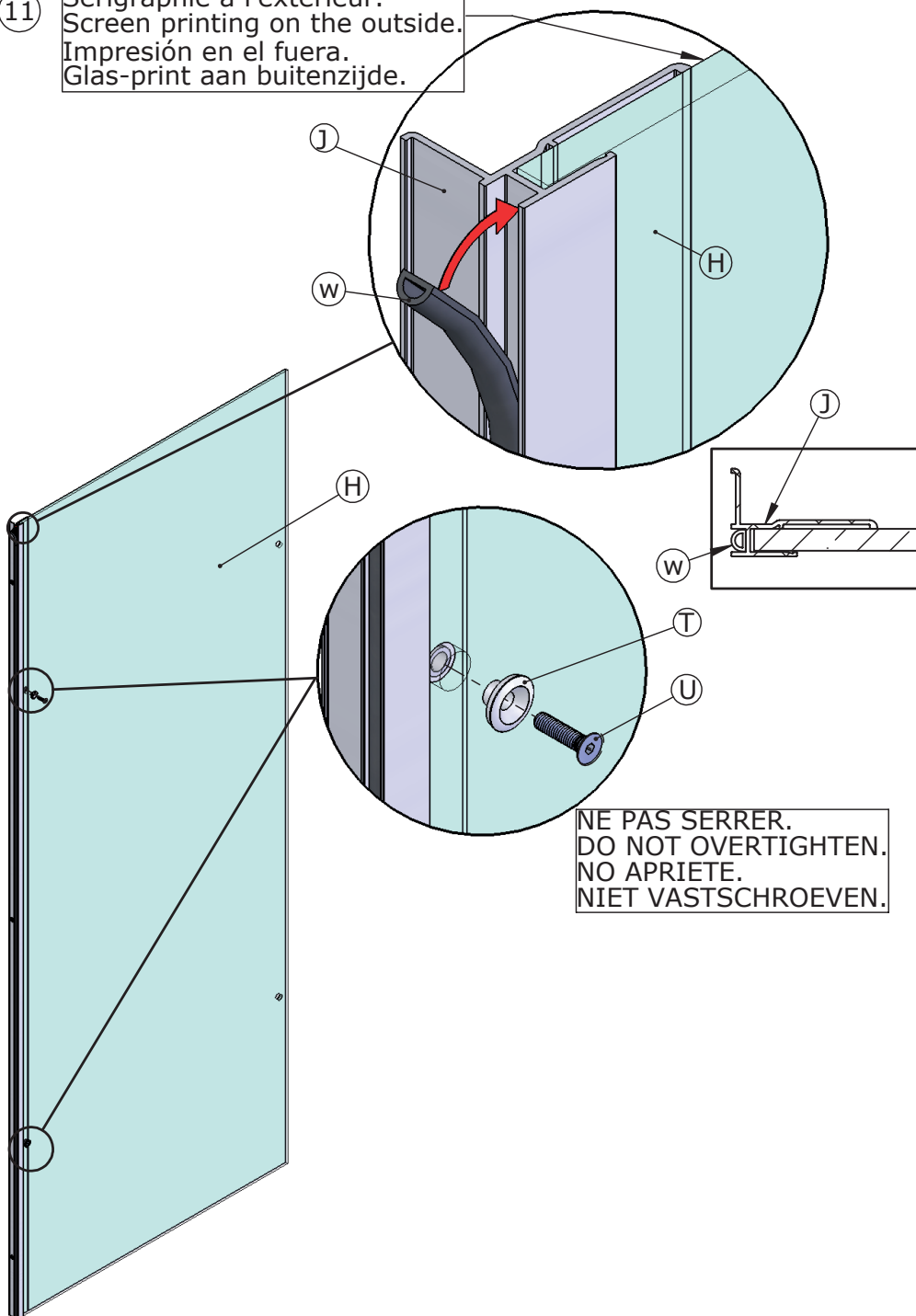


10

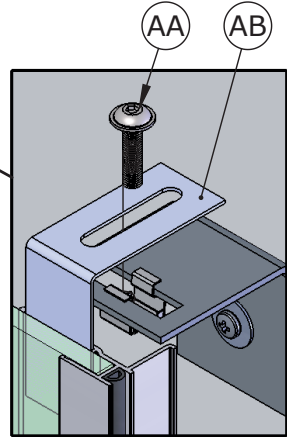
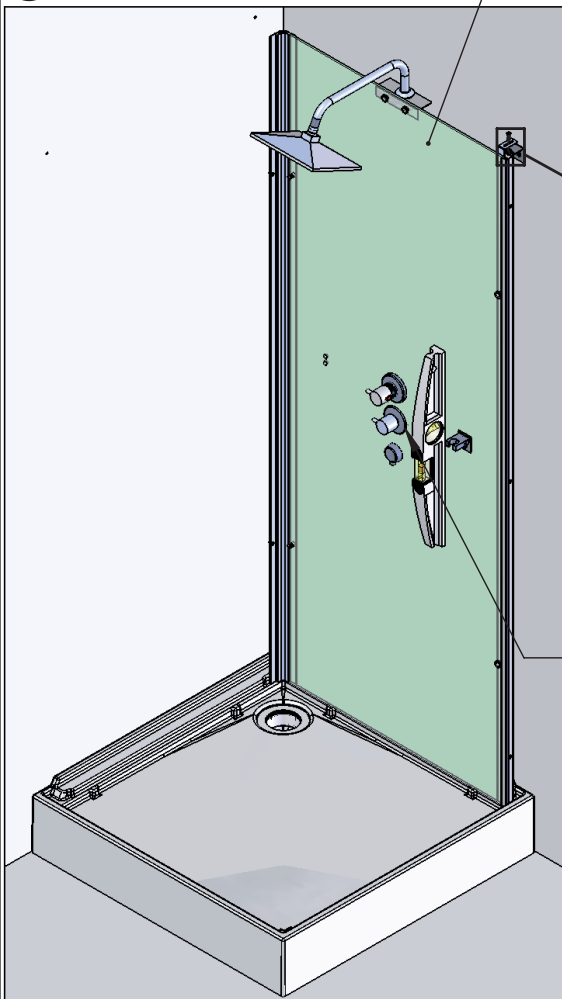


11

Sérigraphie à l'extérieur.  
Screen printing on the outside.  
Impresión en el fuera.  
Glas-print aan buitenzijde.

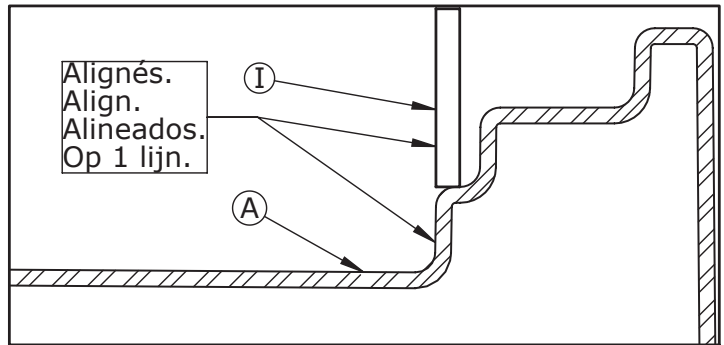


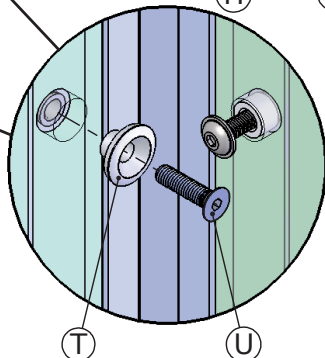
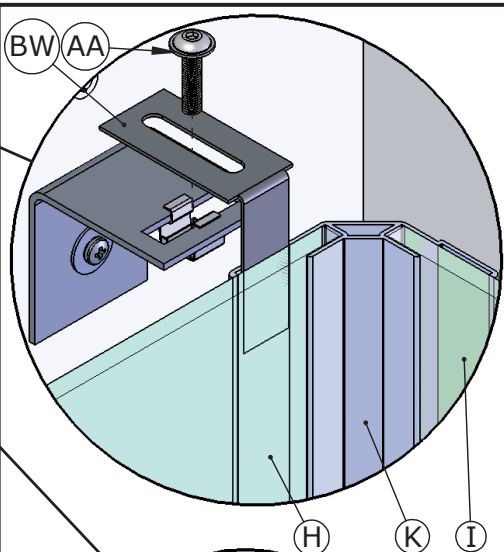
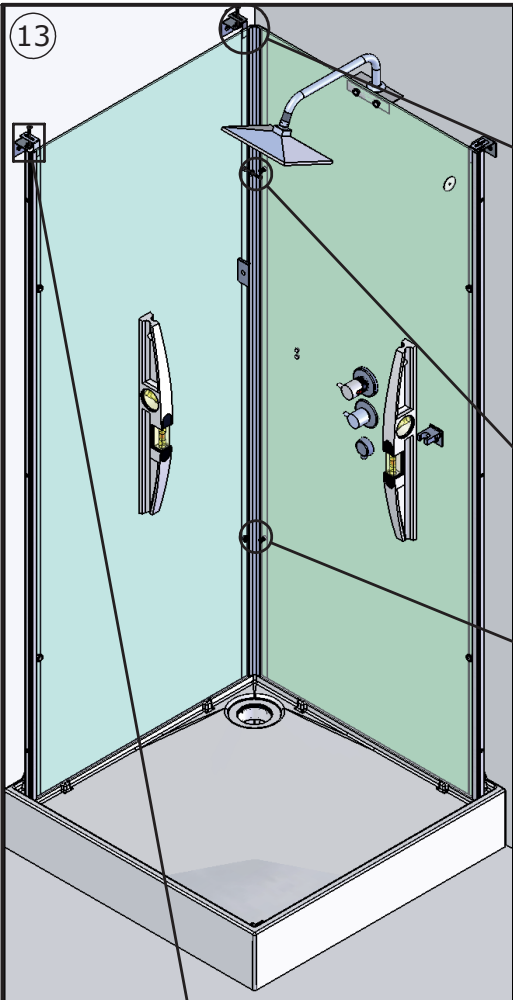
12



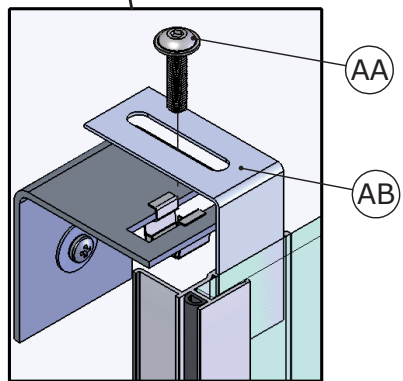
NE PAS SERRER.  
DO NOT OVERTIGHTEN.  
NO APRIETE.  
NIET VASTSCHROEVEN.

CONNECTER L'ARRIVÉE D'EAU  
ET LA LIAISON  
EQUIPOTENTIELLE.  
CONNECT THE WATER SUPPLY  
AND CHECK FOR LEAKS AT  
THIS POINT AND CONNECT  
EARTH CONNECTOR.  
CONECTE LA ENTRADA DE  
AGUA Y LA CONEXION  
EQUIPOTENCIAL.  
SLUIT DE WATERTOEVOER EN  
DE  
EQUIPOTENTIALVERBINDING  
AAN.

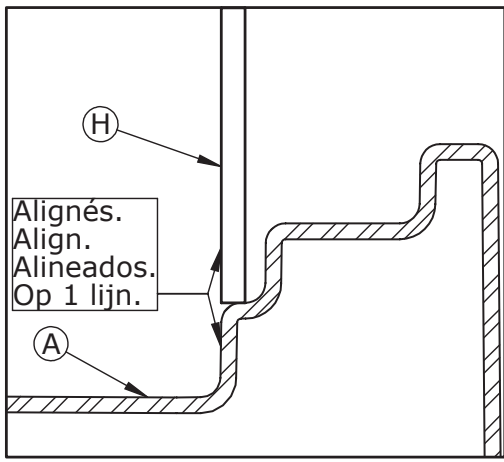




NE PAS SERRER.  
DO NOT OVERTIGHTEN.  
NO APRIETE.  
NIET VASTSCHROEVEN.



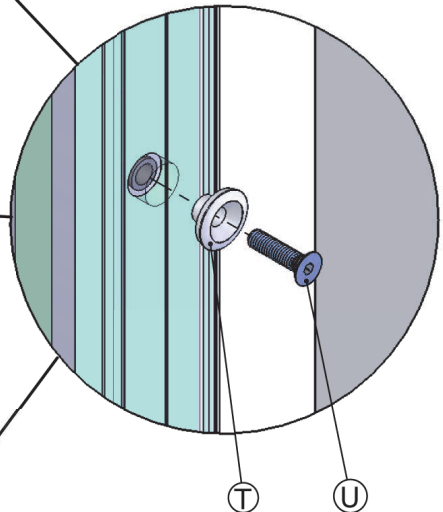
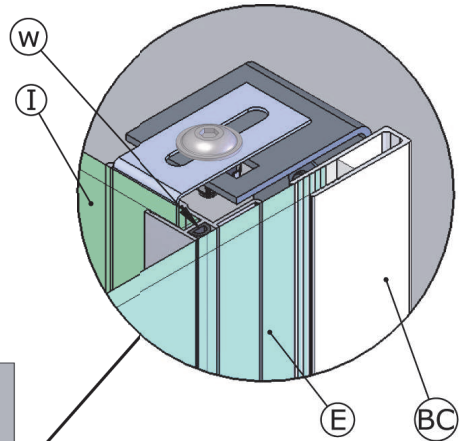
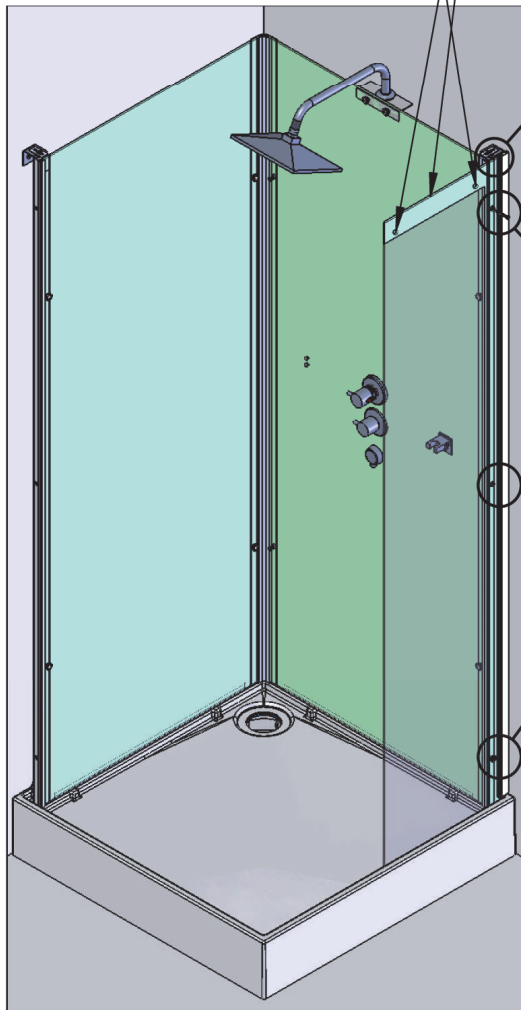
NE PAS SERRER.  
DO NOT OVERTIGHTEN.  
NO APRIETE.  
NIET VASTSCHROEVEN.



14

Sérigraphie à l'intérieur.  
Screen printing on the inside.  
Impresión en el interior.  
Bedrukking aan de binnenzijde.

Perçages en haut.  
Drill holes on top.  
Perforaciones en la parte superior.  
Gaotjes bovenaan.

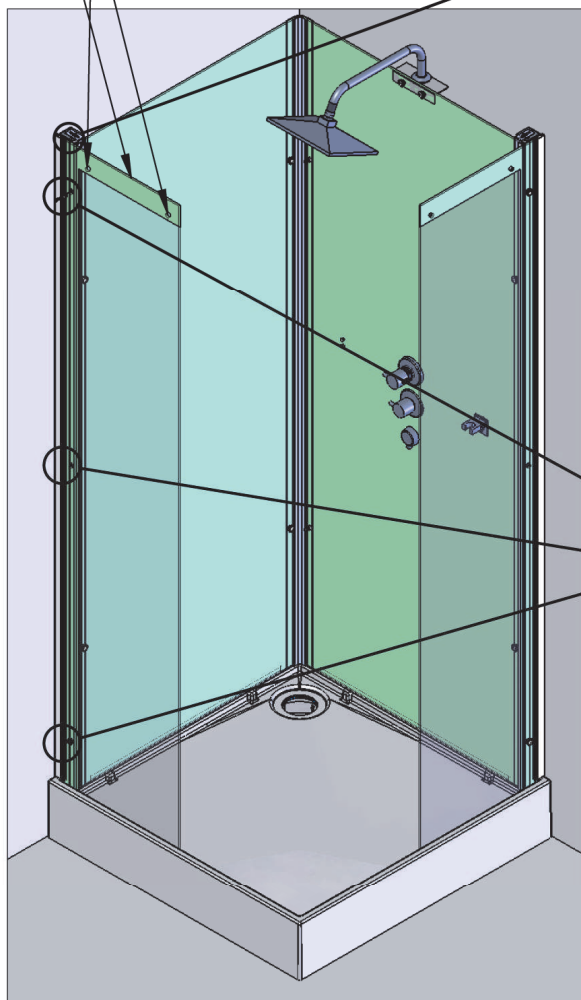


NE PAS SERRER.  
DO NOT OVERTIGHTEN.  
NO APRIETE.  
NIET VASTSCHROEVEN.

15

Sérigraphie à l'intérieur.  
Screen printing on the inside.  
Impresión en el interior.  
Bedrukking aan de binnenzijde.

Perçages en haut.  
Drill holes on top.  
Perforaciones en la parte superior.  
Gaatjes bovenaan.

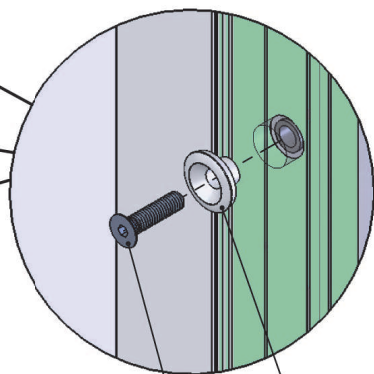


BC

H

W

D



U

T

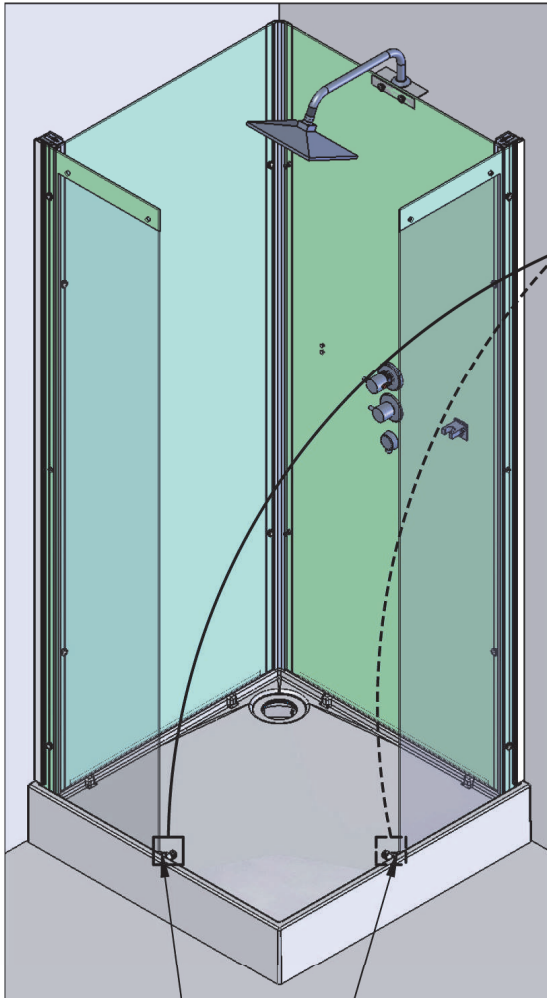
NE PAS SERRER.  
DO NOT OVERTIGHTEN.  
NO APRIETE.  
NIET VASTSCHROEVEN.



16

Gabarit de positionnement  
 Template for the correct positioning  
 Plantilla de posicionamiento

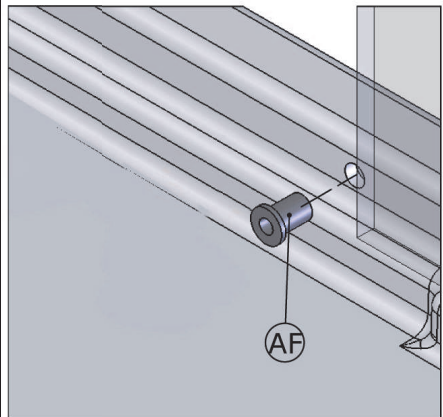
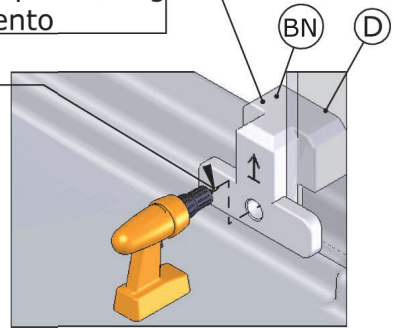
Ø8 mm



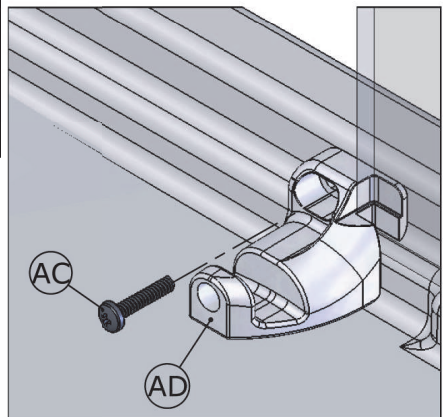
AD

AE

Assurer vous du bon positionnement  
 des verres avant de percer.  
 Ensure glass panels are fully home  
 before drilling.

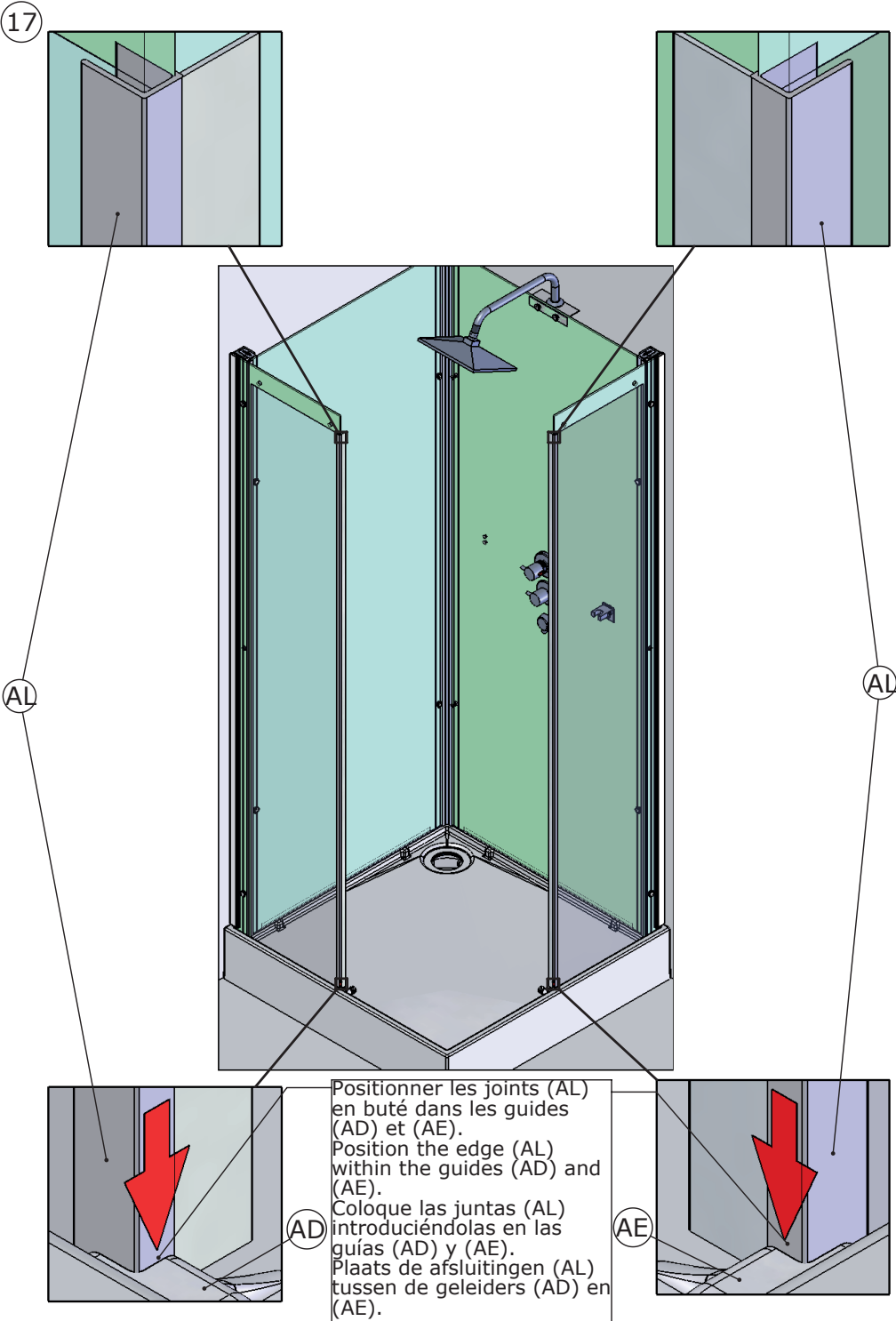


AF



AC

AD



17

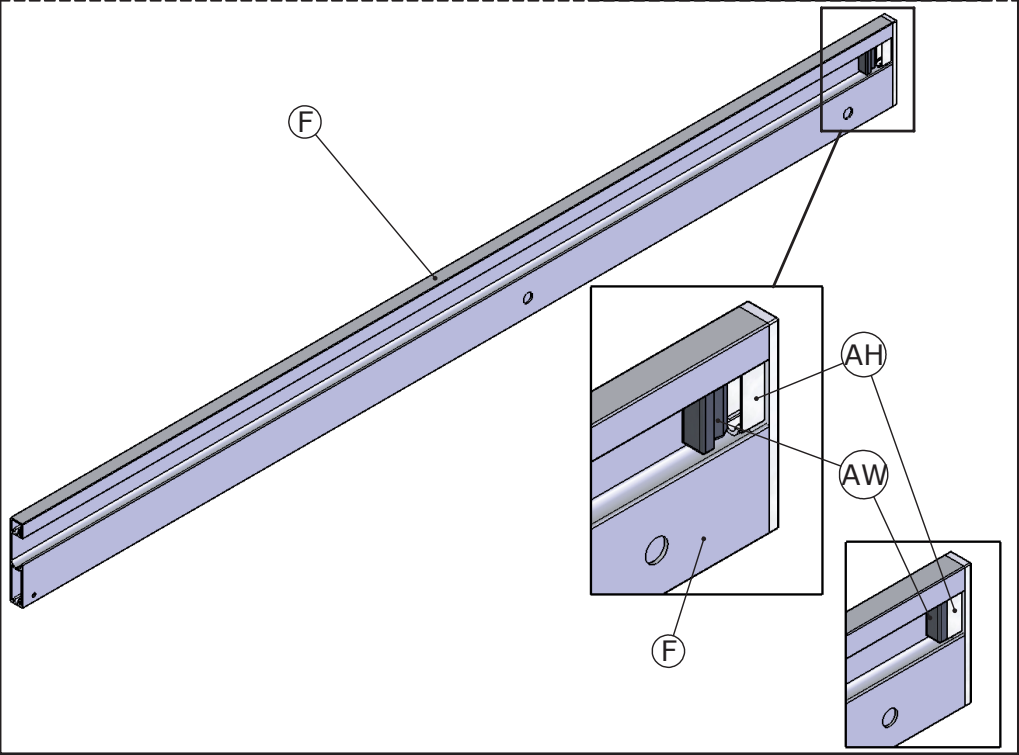
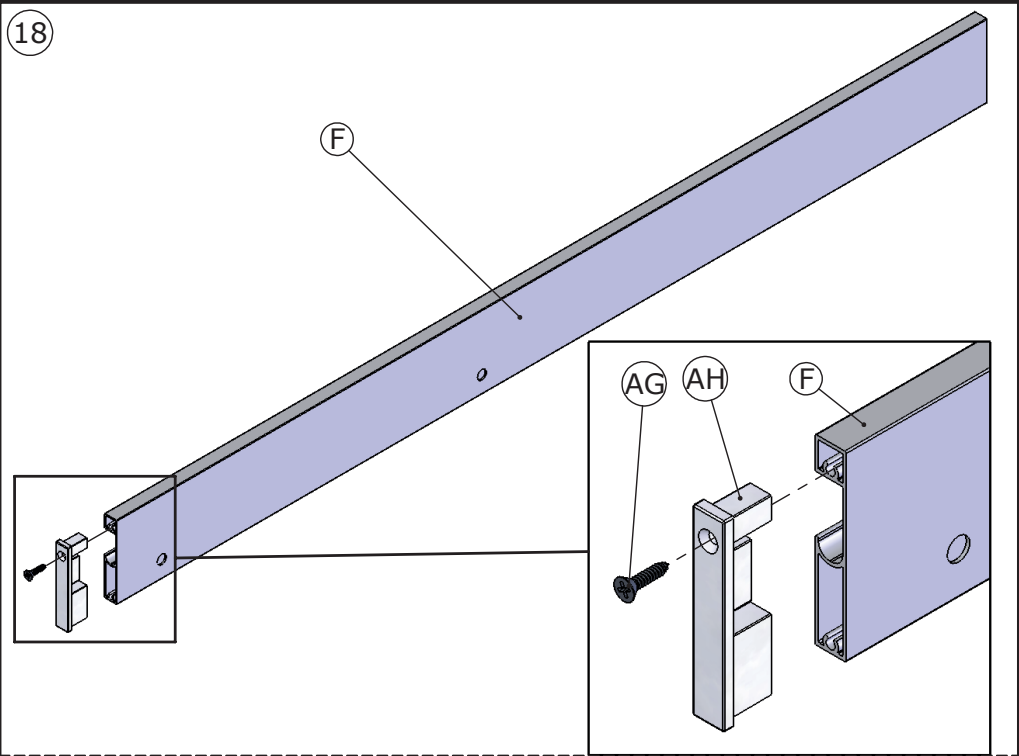
AL

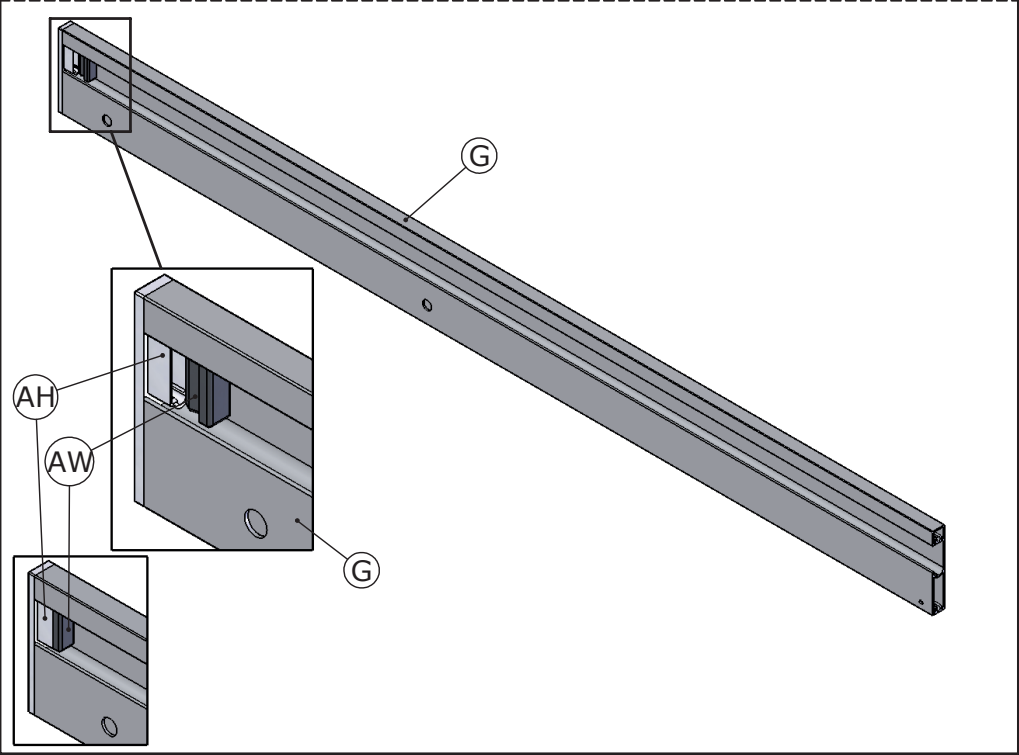
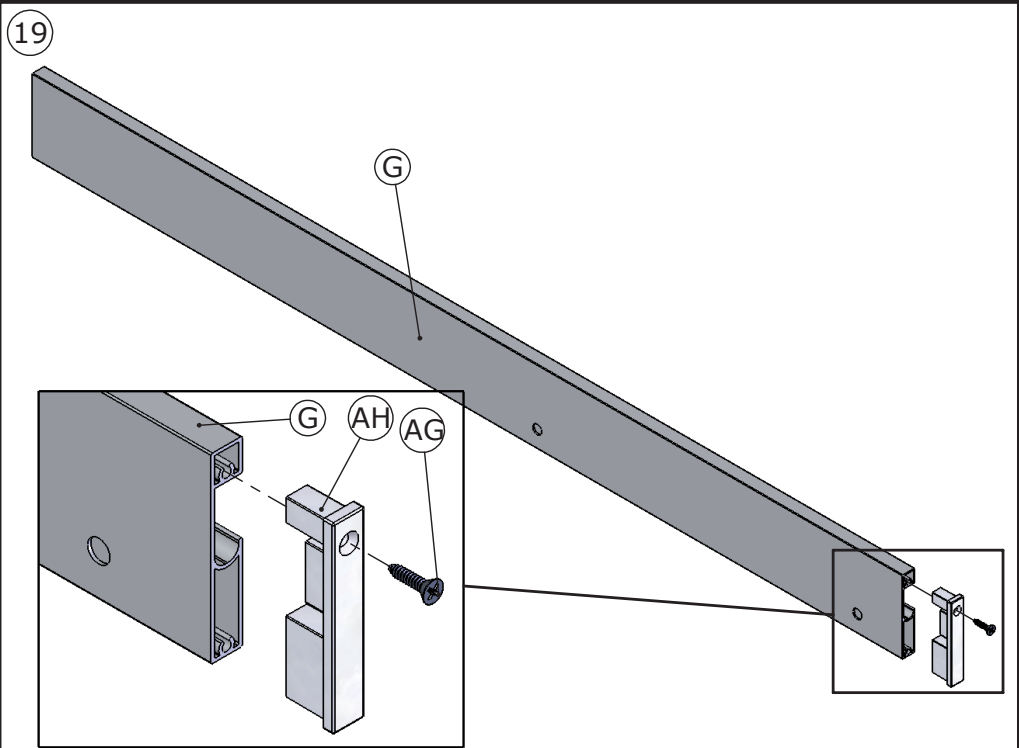
AL

AD

AE

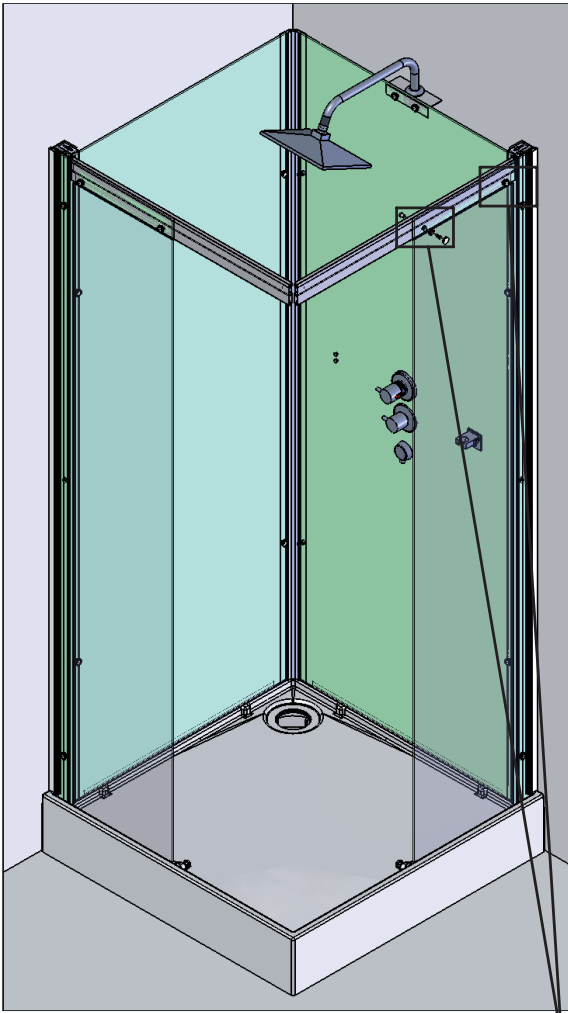
Positionner les joints (AL) en buté dans les guides (AD) et (AE).  
 Position the edge (AL) within the guides (AD) and (AE).  
 Coloque las juntas (AL) introduciéndolas en las guías (AD) y (AE).  
 Plaats de afsluitingen (AL) tussen de geleiders (AD) en (AE).



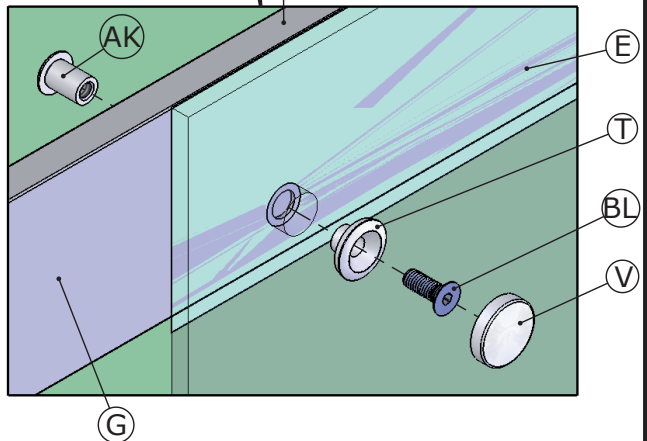




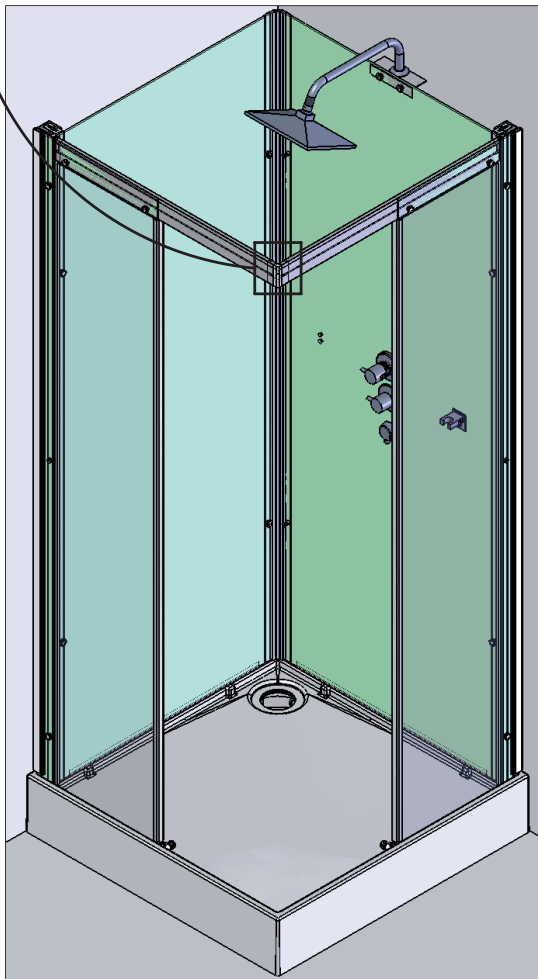
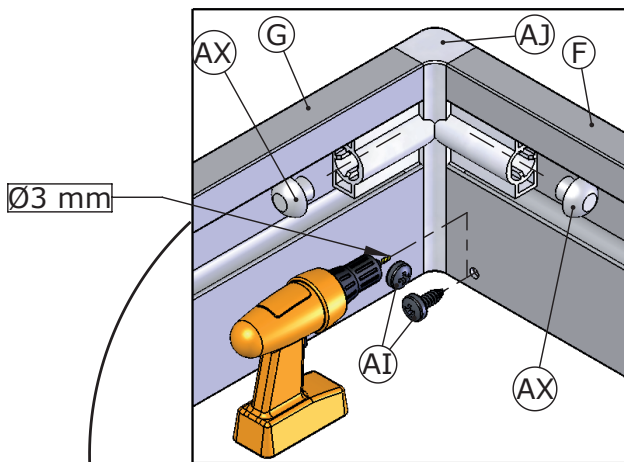
21



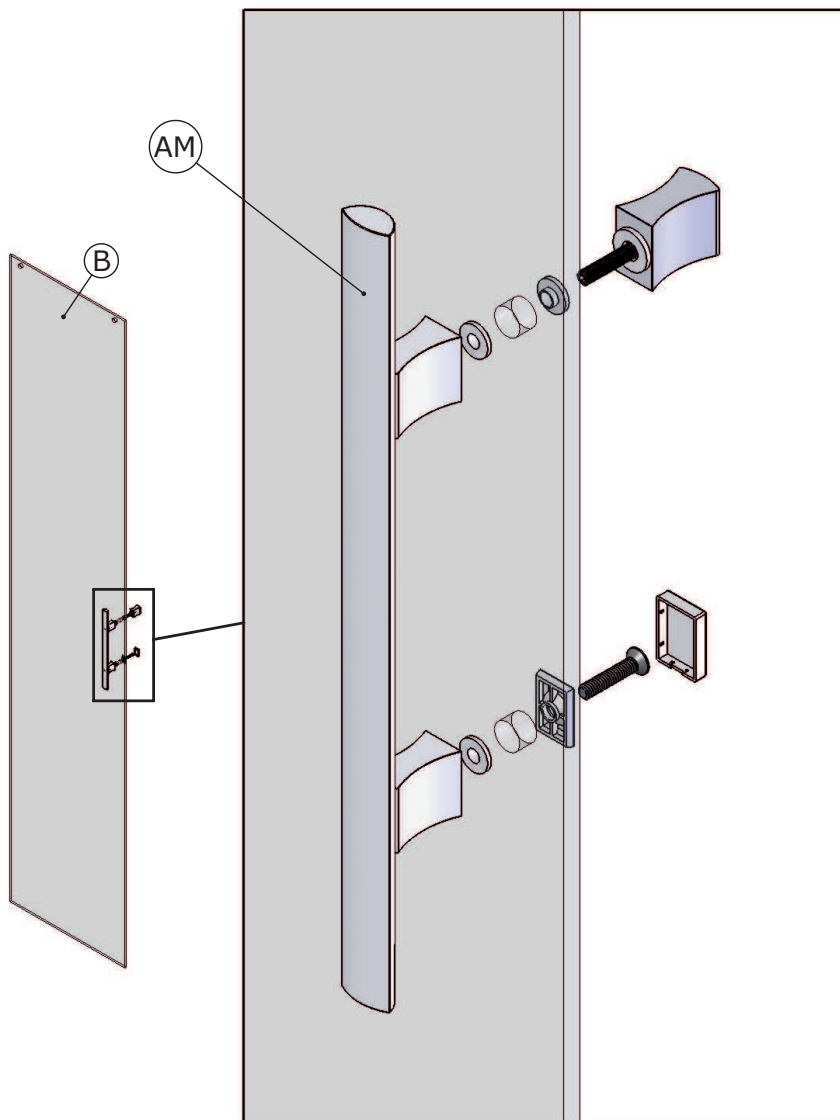
(G) est à l'intérieur  
de la douche.  
(G) is inside the  
shower.  
(G) está en el  
interior de la ducha.  
(G) zit aan de  
binnenzijde van de  
douche.



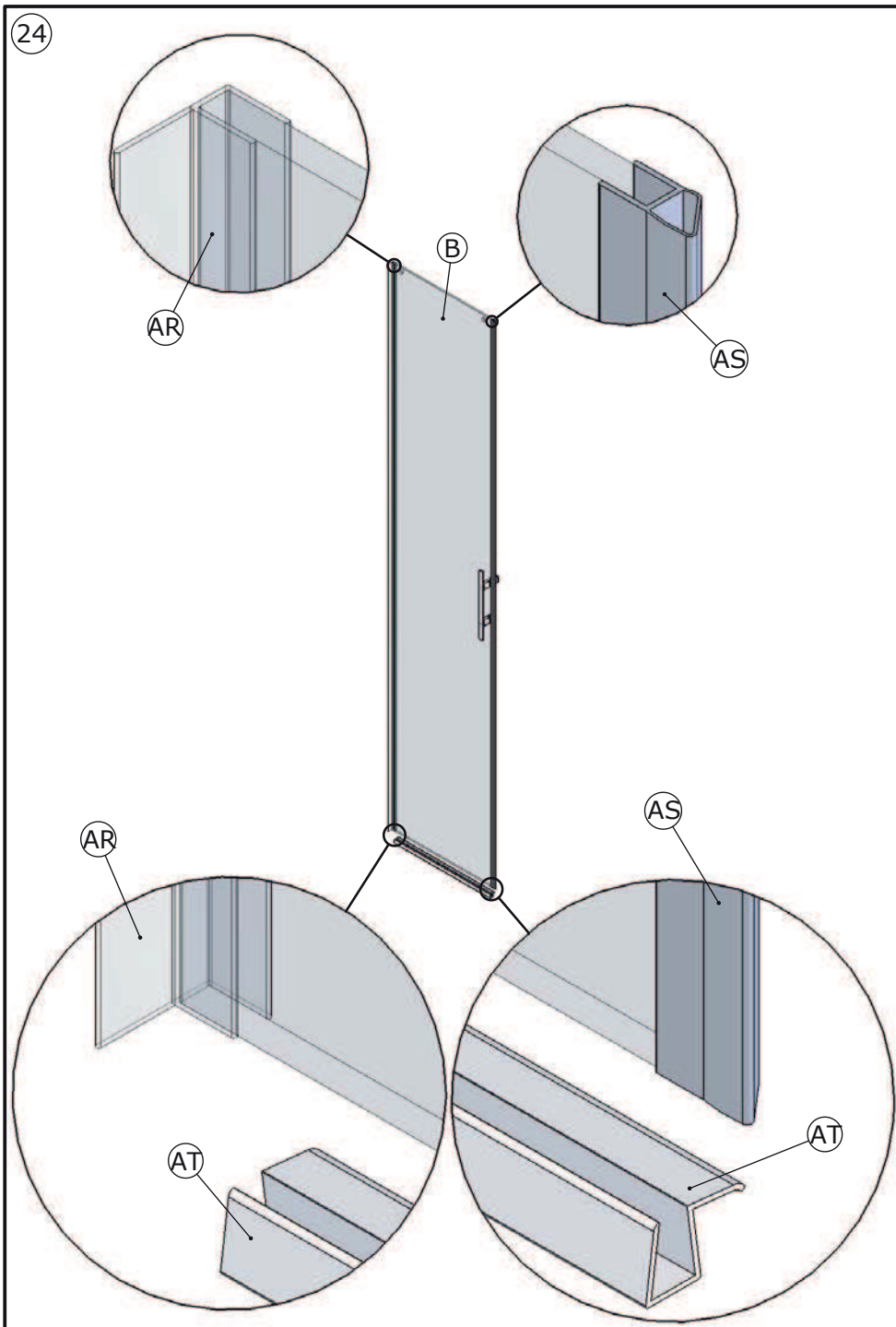
22



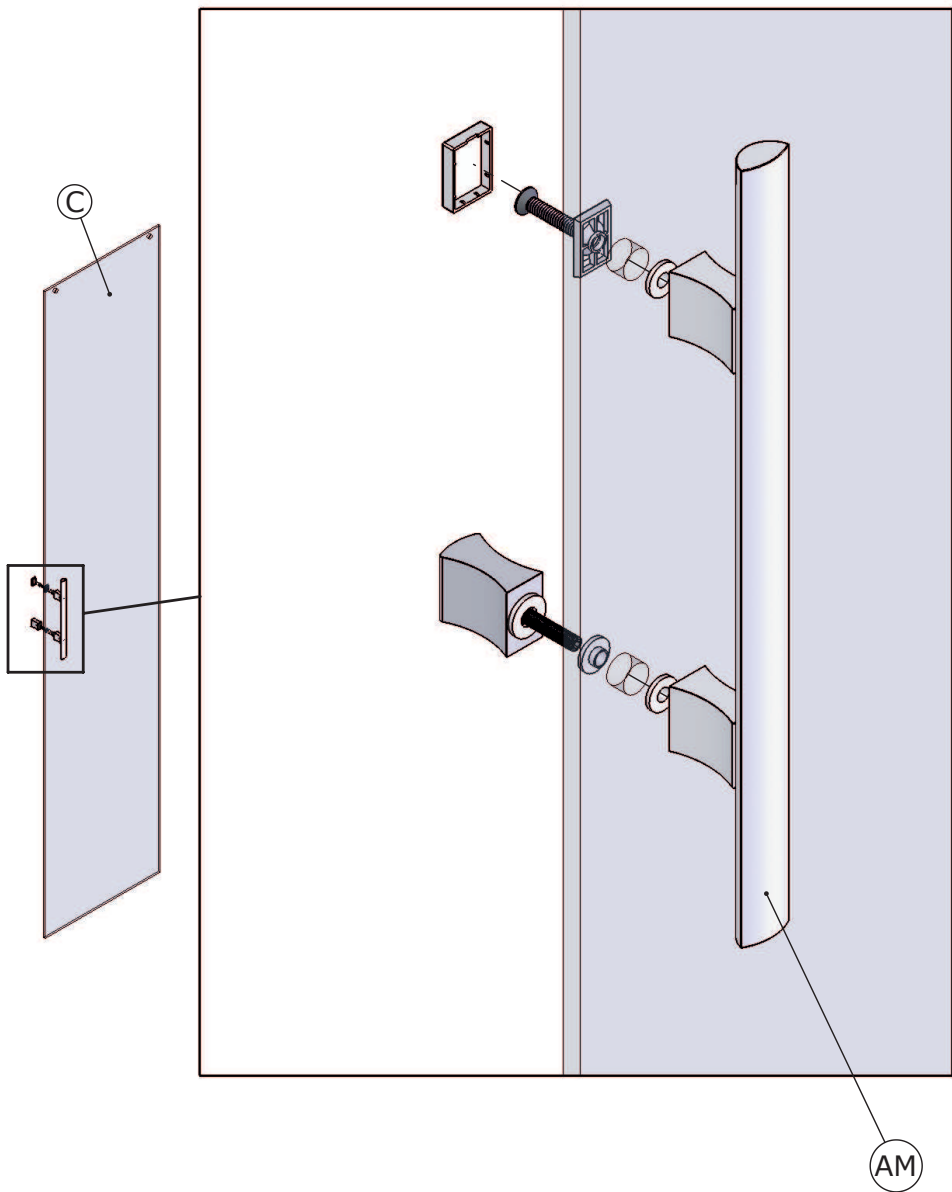
23



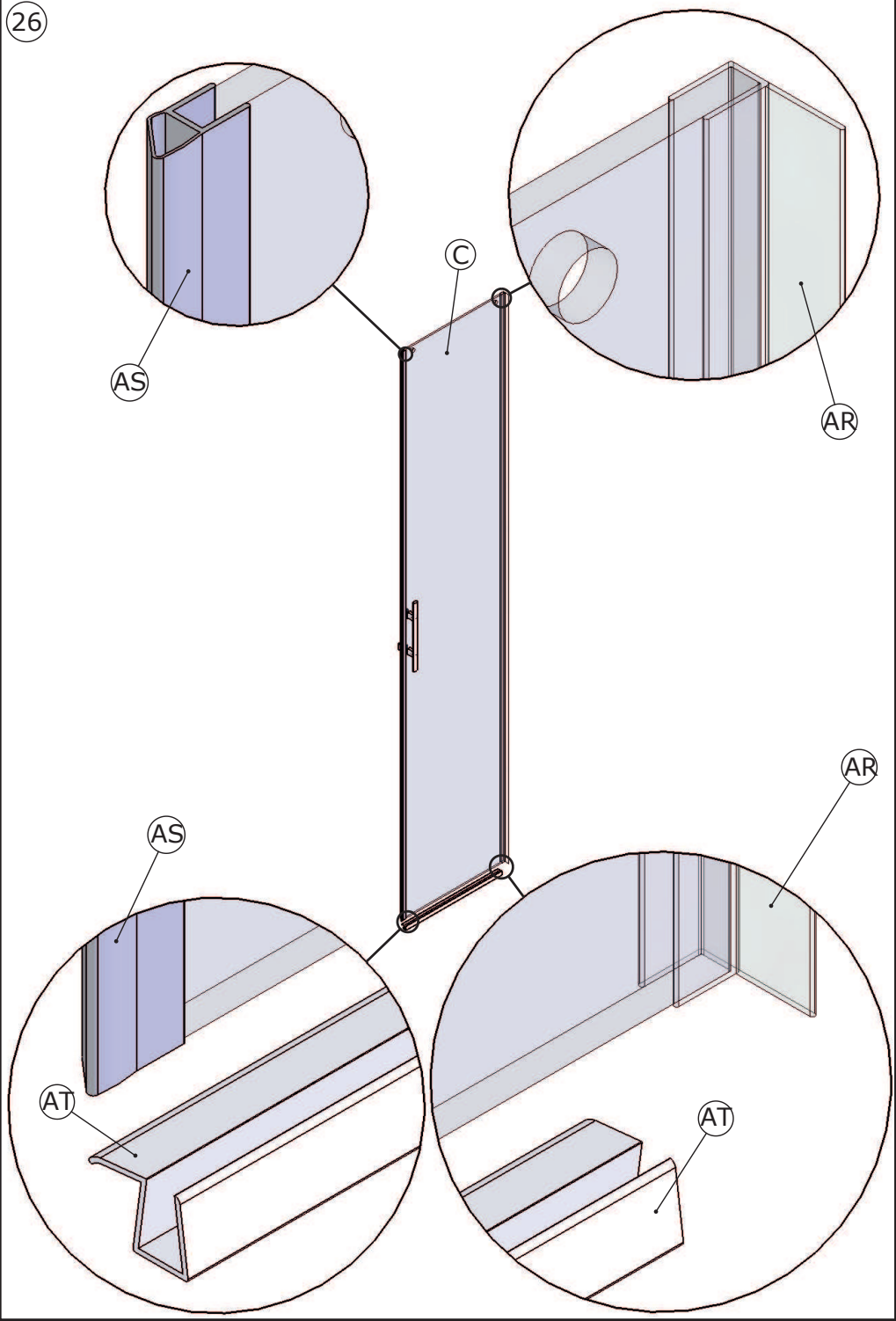




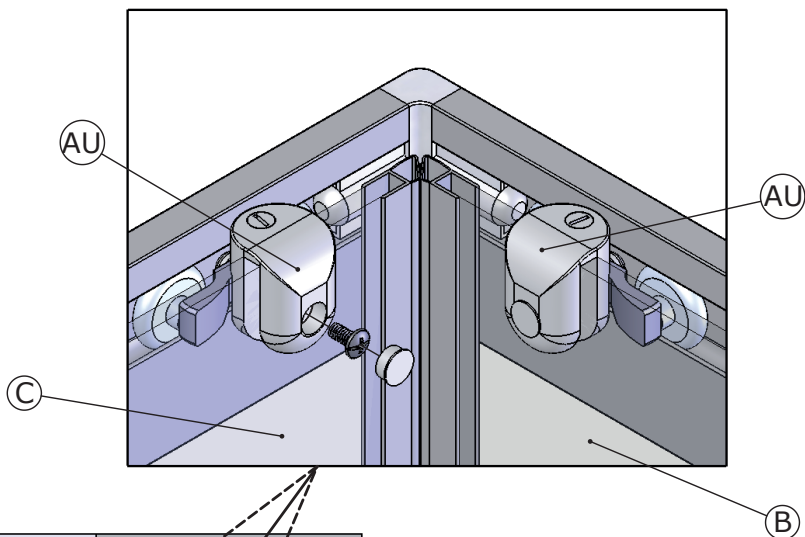
25



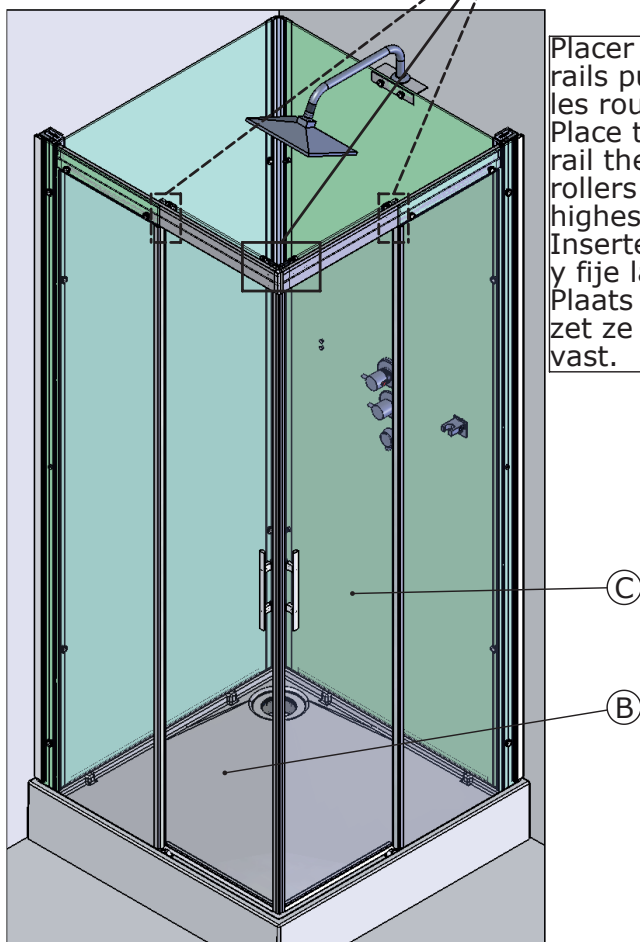
26



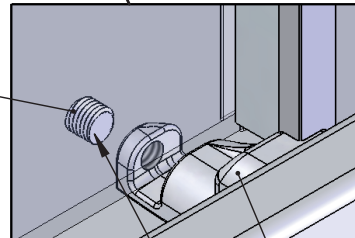
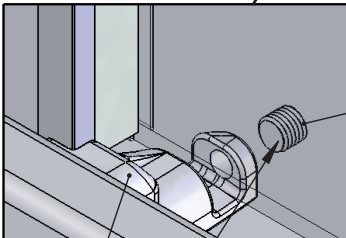
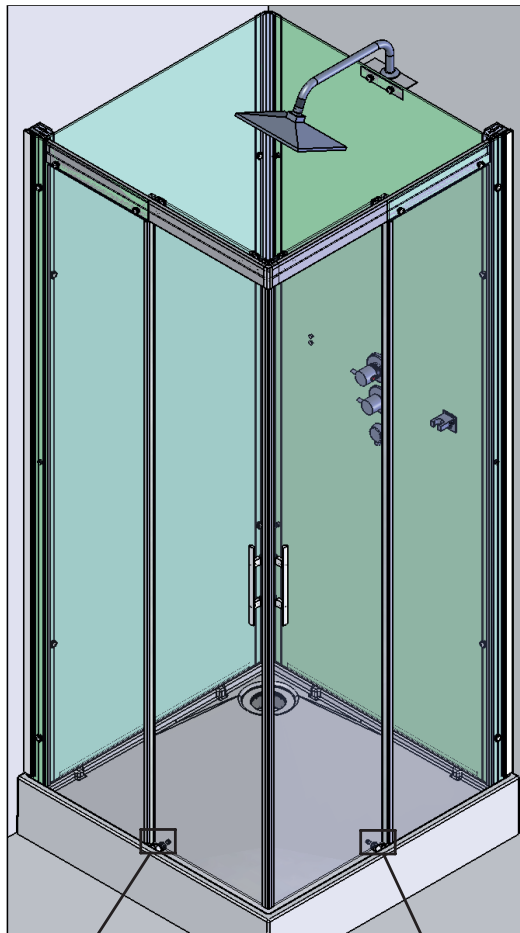
27



Placer les roulettes dans les rails puis fixer les portes dans les roulettes.  
 Place the rollers into the top rail then attach the doors to the rollers. Ensure rollers are at the highest adjustment  
 Inserte las ruedas en los railes y fije las puertas a las ruedas.  
 Plaats de wieltjes in de rails en zet ze daarna op de deuren vast.



28



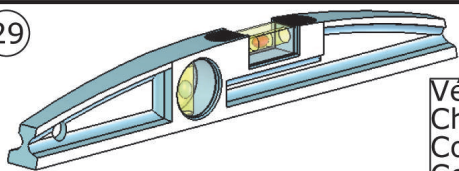
AV

AD

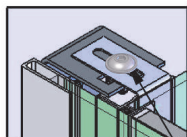
AE

Serrer, puis desserrer d'un demi tour.  
 Hand tighten then unscrew half a turn.  
 Apriete y desapriete media vuelta.  
 Schroef vast en draai daarna een halve  
 slag terug.

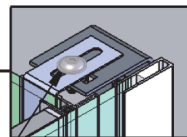
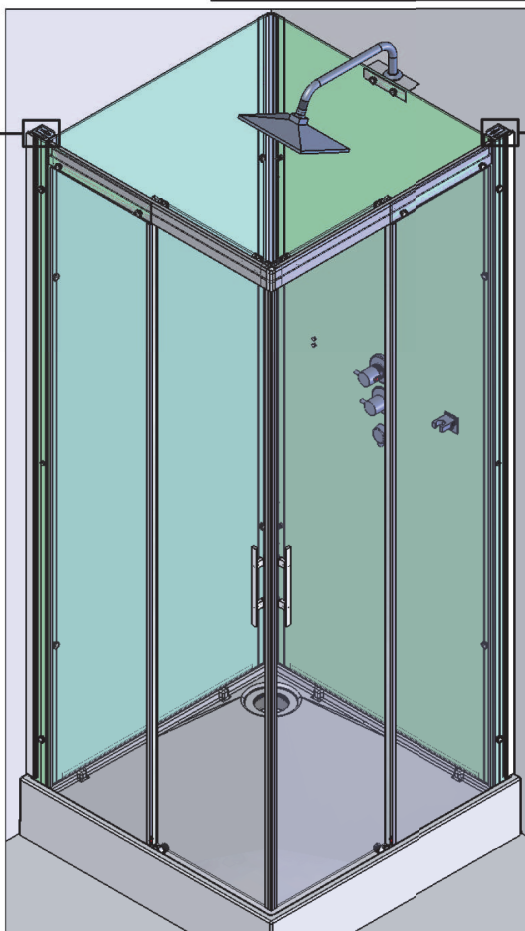
29



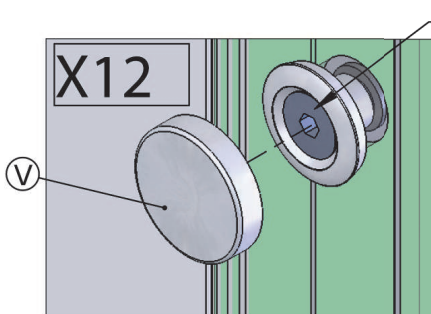
Vérifier l'aplomb de la cabine.  
 Check that the cubicle is level.  
 Compruebe la seguridad de la cabina.  
 Controleer of de cabine waterpas staat.



Serrer.  
 Tighten.  
 Apriete.  
 Vastschroeven.



Serrer.  
 Tighten.  
 Apriete.  
 Vastschroeven.

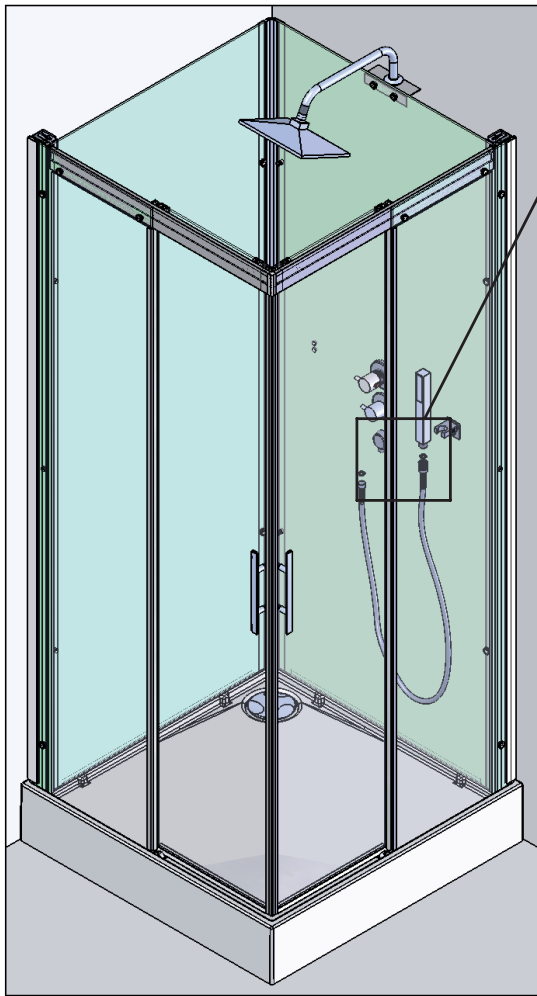
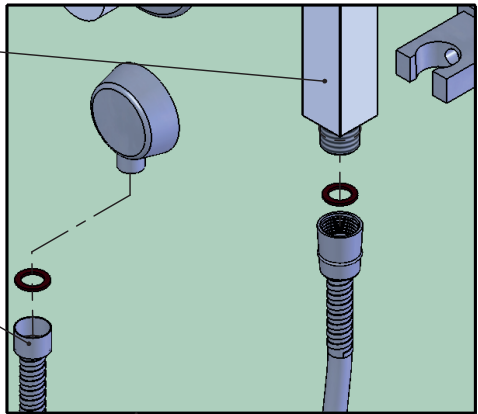


Serrer.  
 Tighten.  
 Apriete.  
 Vastschroeven.

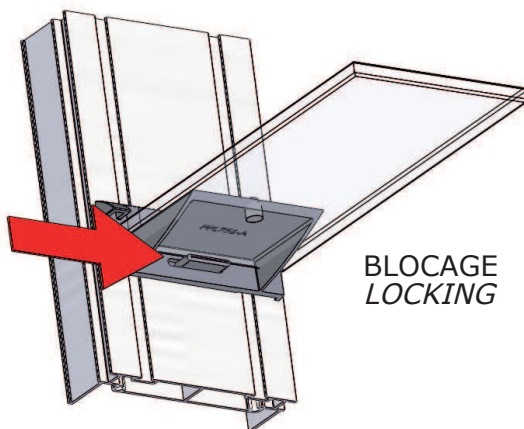
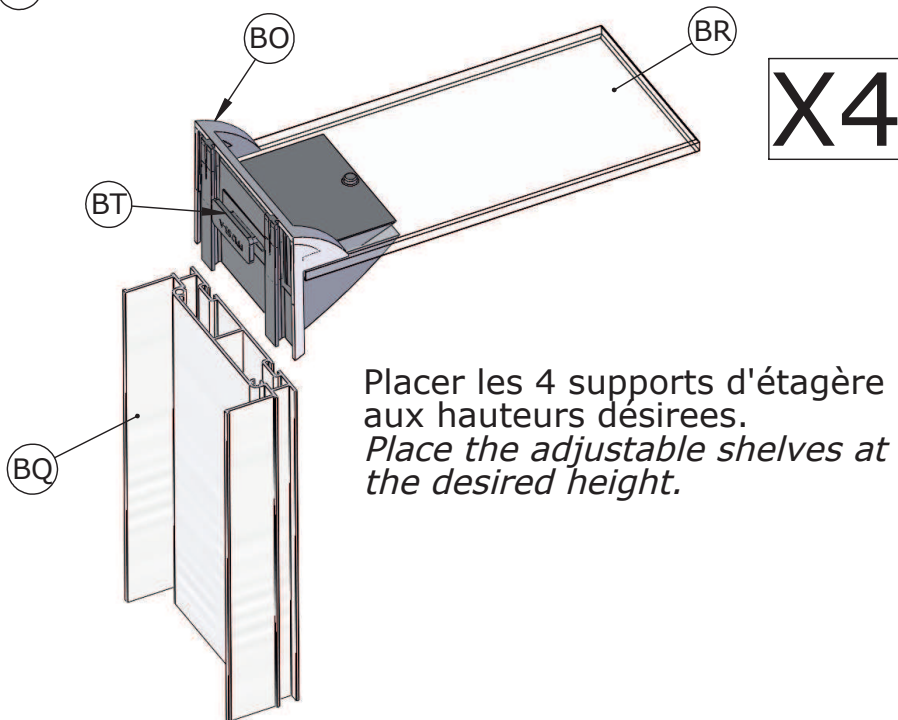
30

AP

X

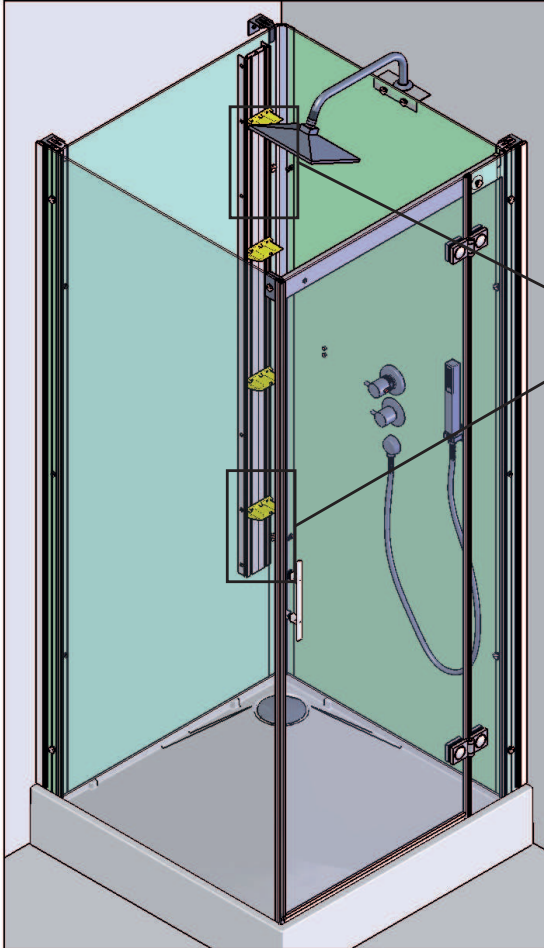


(31)

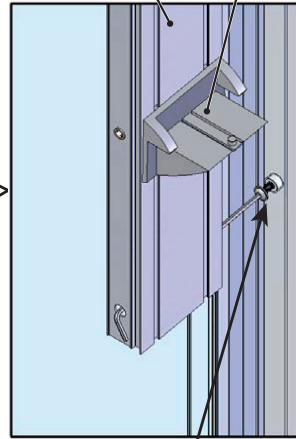




32

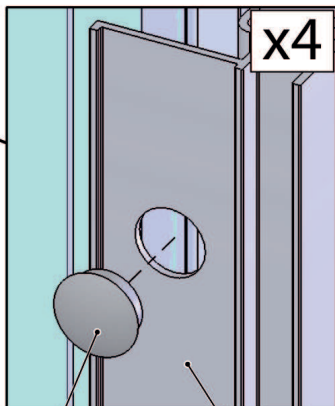
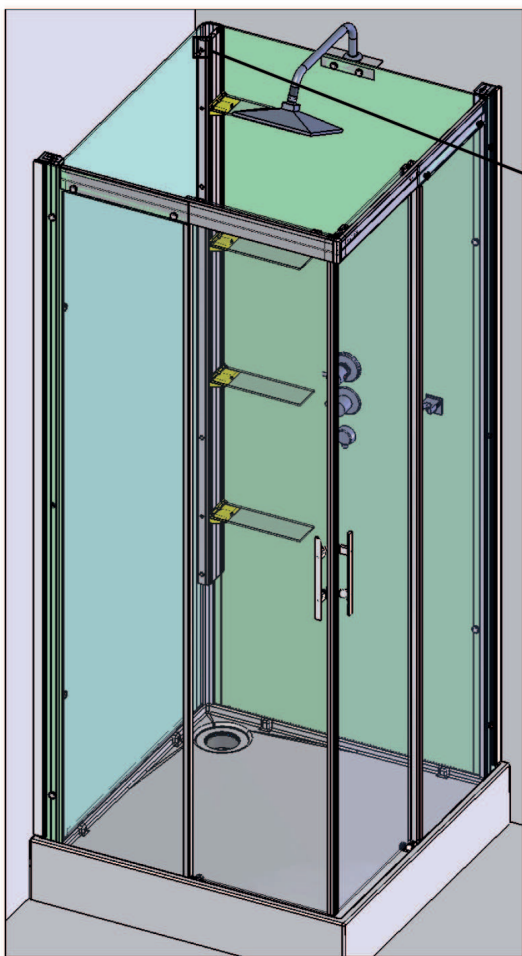


(BQ) (BO)



POSER (BQ) SUR LES VIS,  
 PUIS SERRER.  
 FIX (BQ) OVER THE  
 SCREWS THEN TIGHTEN.  
 APOYE (BQ) SOBRE LOS  
 TORNILLOS Y APRIETE.  
 PLAATS (BQ) OP DE  
 SCHROEVEN EN SCHROEF  
 DAARNA VAST.

33

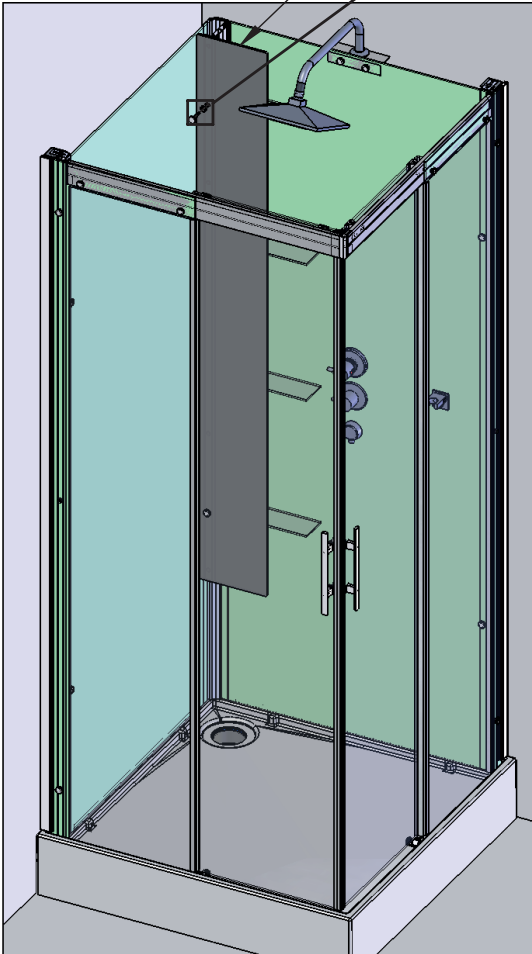
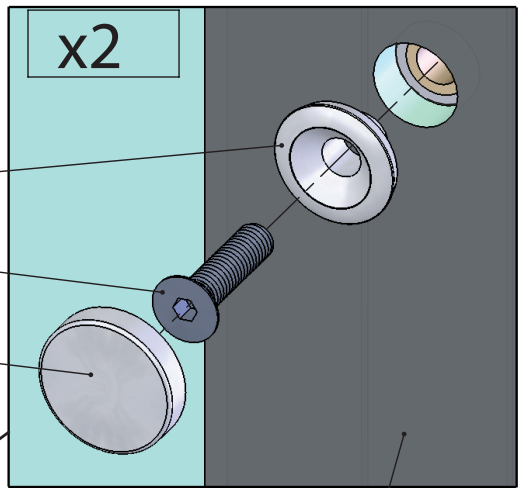


BS

BQ

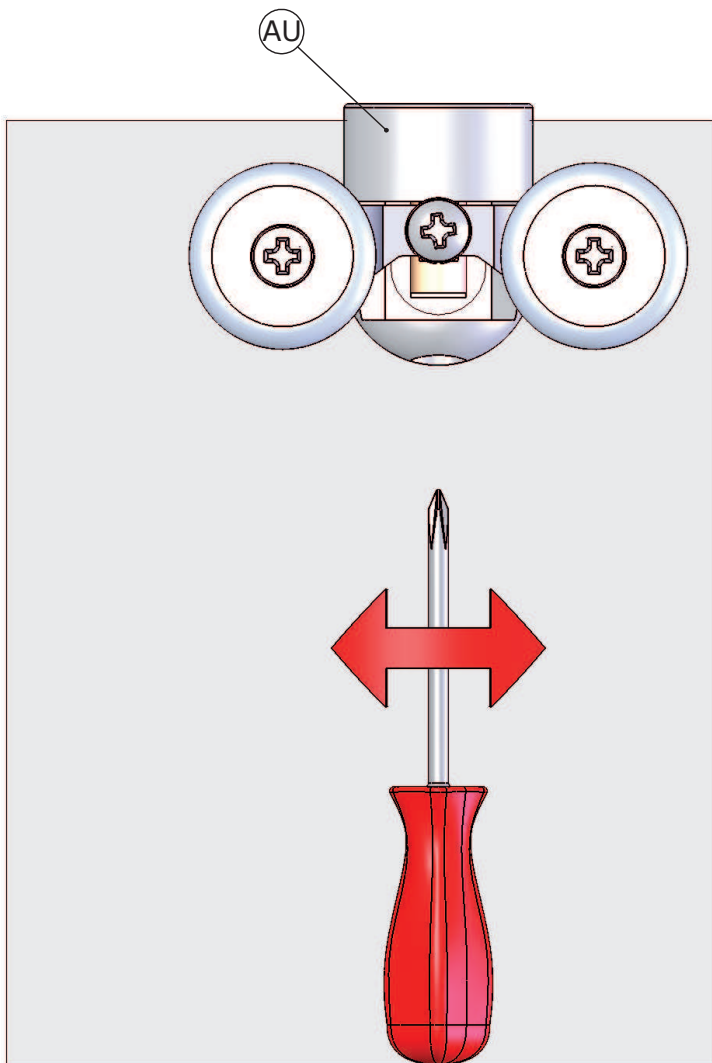
34

Sérigraphie à l'intérieur.  
Screen printing on the  
inside.  
Impresión en el interior.  
Bedrukking aan de  
binnenzijde.



35

Réglage des portes.  
Adjust the doors.  
Ajuste de las puertas.  
Deurregeling.





---

**-F-**

POUR LA PROTECTION ELECTRIQUE DE VOTRE DOUCHE, IL EST NECESSAIRE DE RELIER LES ORGANES METALLIQUES DE VOTRE PRODUIT AU CIRCUIT EQUIPOTENTIEL DE VOTRE INSTALLATION.

VOUS POUVEZ CONTACTER VOTRE INSTALLATEUR HABITUEL, IL SAURA VOUS CONSEILLER.

---

**-GB-**

FOR THE ELECTRONIC PROTECTION OF YOUR SHOWER, THE METAL PARTS OF YOUR PRODUCT SHOULD BE CONNECTED TO THE EQUIPOTENTIAL CIRCUIT OF YOUR INSTALLATION.

CONTACT YOUR USUAL SHOWER FITTER FOR ADVICE.

---

**-NL-**

VOOR DE ELEKTRISCHE BESCHERMING VAN UW DOUCHE MOETEN DE METALEN DELEN VAN UW PRODUCT WORDEN AANGESLOTEN OP HET EQUIPOTENTIALE CIRCUIT VAN UW INSTALLATIE.

NEEM HIERVOOR CONTACT OP MET UW NORMALE INSTALLATEUR, HIJ KAN U ADVISEREN.

---

**-I-**

PER GARANTIRE LA PROTEZIONE ELETTRICA DELLA DOCCIA OCCORRE COLLEGARE LE PARTI METALLICHE AL CIRCUITO EQUIPOTENZIALE DELL'APPARECCHIO.

CHIEDERE CONSIGLIO ALL'ELETTICISTA DI FIDUCIA

---

**-ES-**

PARA LA PROTECCIÓN ELÉCTRICA DE SU DUCHA, SERÁ NECESARIO CONECTAR LOS ELEMENTOS METÁLICOS DE SU PRODUCTO AL CIRCUITO EQUIPOTENCIAL DE SU INSTALACIÓN.

PÓNGASE EN CONTACTO CON SU INSTALADOR HABITUAL, ÉSTE SABRÁ ACONSEJARLE.

---





AQUAPRODUCTION, Site industriel, F - 44680 Chéméré

10

**EN 14428**

Paroi de douche, fabriquée en verre de silicate  
sodo-calcique de sécurité trempé thermiquement

Aptitude au nettoyage : réussite

Résistance à l'impact/propriétés de fragmentation : réussite

Durée : réussite



**SAV**  
**SERVICE HELPLINES**  
**ASSISTENZA POST-VENDITA**  
**SERVICIO POSTVENTA**

**FRANCE**

02 40 21 29 45

**UK**

020 8842 0033

**IRELAND**

04697 33102

**DEUTSCHLAND**

0800 82 27 82 0

**ITALIA**

(0382) 6181

**OSTEREICH**

(0222) 21 402 16 0

**SCHWEIZ**

(01) 748 17 44

**ESPANA**

93 544 60 76

**NEDERLAND**

0475 487 100

**BELGIË**

+31 475 487 100

**BELGIQUE**

+31 475 487 100

**РОССИЯ**

963 19 40, 773 67 22



Retrouvez nos pièces détachées  
en vente sur notre site  
[www.KINEDO.com/page/sav](http://www.KINEDO.com/page/sav)



## **Check out our full range of Shower Enclosures**

Quadrant Shower Enclosures

Corner Entry Shower Enclosures

Walk in Shower Enclosures

Sliding Shower Doors

Bifold Shower Doors

Pivot Shower Doors

Hinged Shower Doors

Shower Screens

## **From Top Brands**

Coram Shower Enclosures

Mira Shower Enclosures

Hydrolux Shower Enclosures

Diamond Shower Enclosures

## **With quality shower trays to match your enclosure**

Square Shower Trays

Rectangular Shower Trays

Quadrant Shower Trays

Coram Shower Trays

Mira Flight Shower Trays

**plumbworld**  
**Big brands, small prices.**