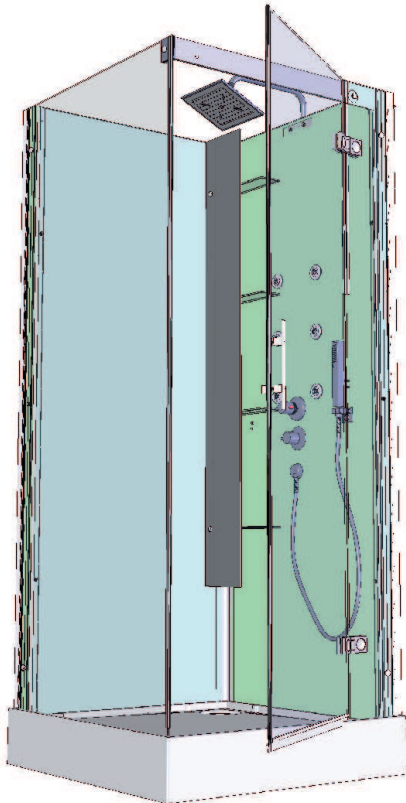
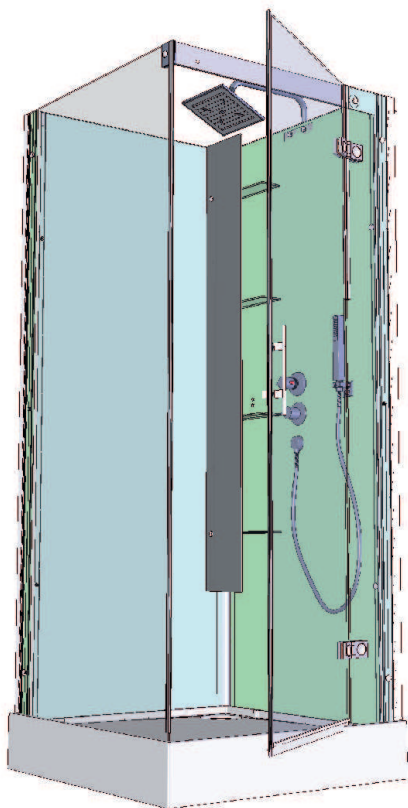
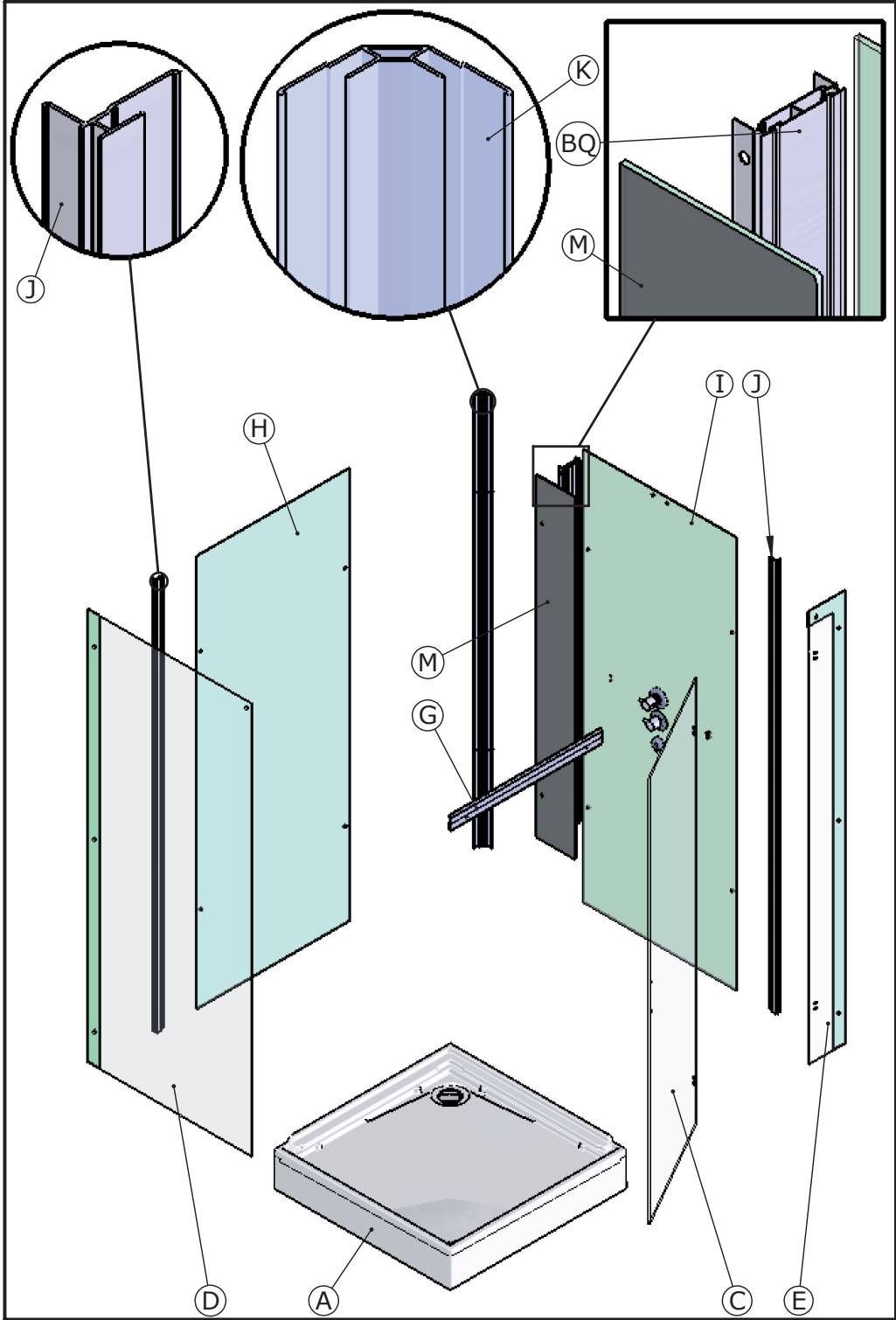


# NOTICE DE MONTAGE *INSTALLATION INSTRUCTIONS* *MANUAL DE INSTALACIÓN* *INSTALLATIE VOORSCHRIFTEN*



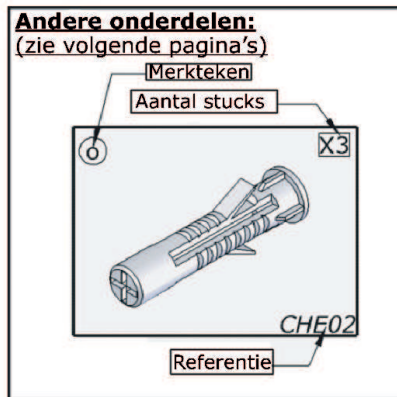
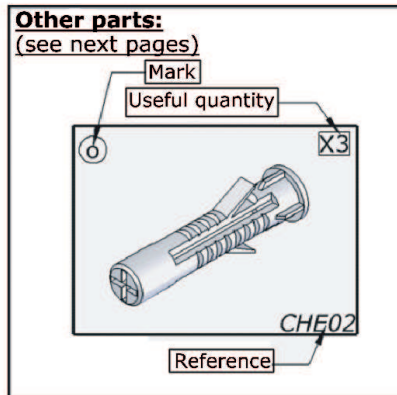
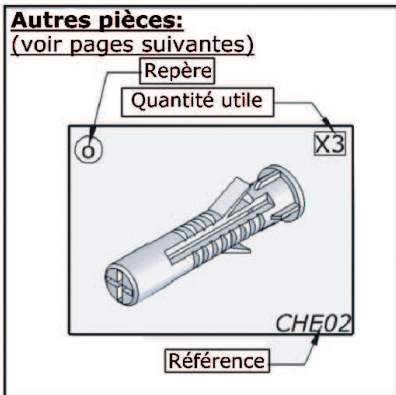
Notre service technique est  
à votre écoute aux numéros  
qui sont au dos de cette  
notice d'installation

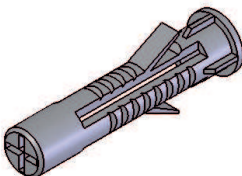
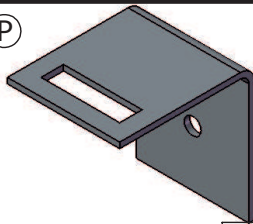
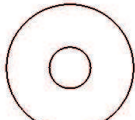
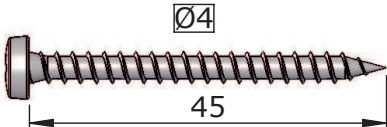
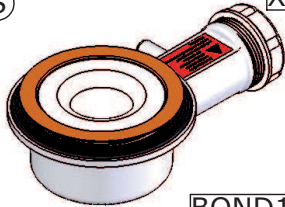

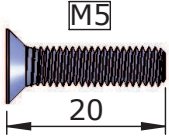
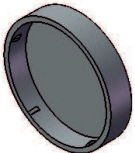
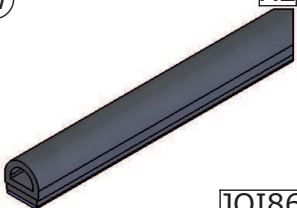
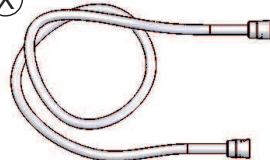
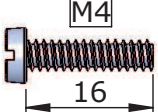

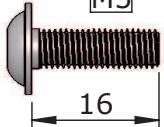
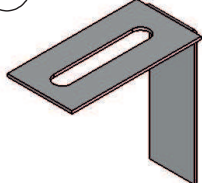
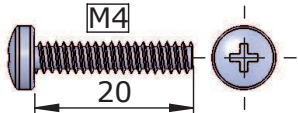




**CODES COLIS (voir repères en page 2)**  
**PACKAGE CODES (see marks on page 2)**  
**CODIGOS BULTOS (ver marcas en paginâ 2)**  
**CODERING VERPAKKING (zie omschrijving op pagina 2)**

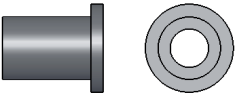
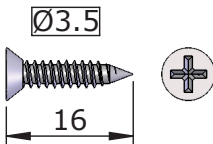
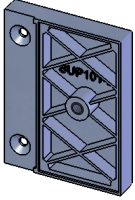



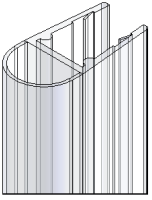

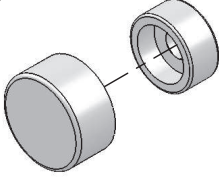

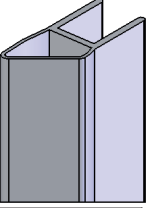
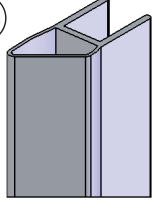
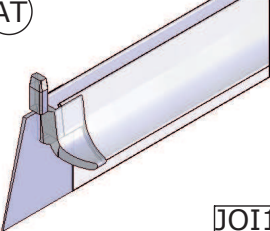
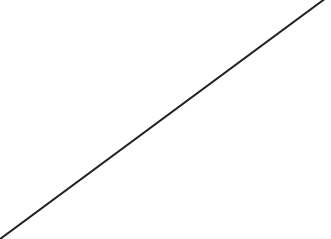
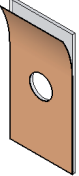
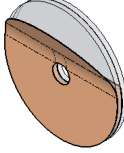

80 x 80			
REP	VERSION	REF.	
A	Receveur Haut	REC212	
	Receveur Bas	REC204	
C	<del>Acier</del>	<del>C6364E</del>	
D + E + M	Acier	C6382E	
	Chrysolite	C6367E	
	Perle noir	C6365E	
	Pépite	C6383E	
	Rubis	C6384E	
	Saphir	C6366E	
	Flamenco Rubis	C6384E	
	Katuko	C6365E	
G	<del>Tango</del>	<del>C6365E</del>	
		5902	
H	Acier	C5077E	
	Chrysolite		
	Perle noir		
	Pépite		
	Rubis		
	Saphir		
	Flamenco Rubis	C5399E	
	Katuko	C5403E	
I	THERMO	<del>Tango</del>	<del>C5402E</del>
		Acier	CP489
		Chrysolite	
		Perle noir	
		Pépite	
		Rubis	
		Saphir	
		Flamenco Rubis	C5399E
	HYDRO	Katuko	CP305
		Tango	CP304
		Acier	CP301
		Chrysolite	
		Perle noir	
		Pépite	
		Rubis	
		Saphir	
Flamenco Rubis	C5399E		
Katuko	CP299		
Tango	CP298		
J	<del>Acier</del>	<del>5934</del>	
K	<del>Chrysolite</del>	<del>5933</del>	
BQ	<del>Perle noir</del>	<del>5901</del>	

90 x 90				
REP	VERSION	REF.		
A	Receveur Haut	REC213		
	Receveur Bas	REC203		
C + E	Acier	C6368E		
	Chrysolite	C6396E		
	Perle noir	C6397E		
	Pépite	C6398E		
	Rubis	C6399E		
	Saphir	C6400E		
	Flamenco Rubis	C6399E		
	Katuko	C6397E		
D + M	Tango	C6397E		
	Acier	C6385E		
	Chrysolite	C6371E		
	Perle noir	C6369E		
	Pépite	C6386E		
	Rubis	C6387E		
	Saphir	C6370E		
	Flamenco Rubis	C6387E		
G	Katuko	C6369E		
	Tango	C6369E		
H	<del>Tango</del>	<del>5902</del>		
	Acier	C5072E		
	Chrysolite			
	Perle noir			
	Pépite			
	Rubis			
	Saphir			
	Flamenco Rubis	C5393E		
	I	Katuko	C5397E	
		Tango	C5396E	
		THERMO	Acier	CP498
			Chrysolite	
			Perle noir	
			Pépite	
			Rubis	
			Saphir	
Flamenco Rubis	C5393E			
Katuko	CP303			
HYDRO	Tango	CP302		
	Acier	CP300		
	Chrysolite			
	Perle noir			
	Pépite			
	Rubis			
	Saphir			
	Flamenco Rubis	C5393E		
Katuko	CP297			
Tango	CP296			
J	<del>Acier</del>	<del>5934</del>		
K	<del>Chrysolite</del>	<del>5933</del>		
BQ	<del>Perle noir</del>	<del>5901</del>		

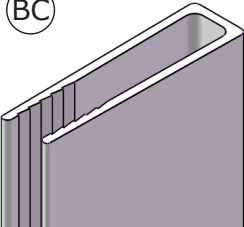
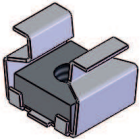
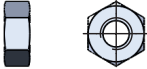
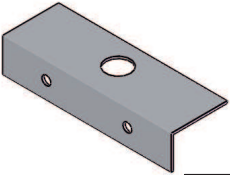
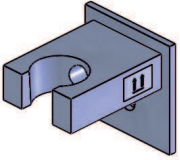

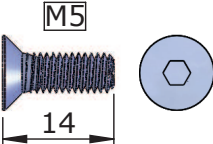

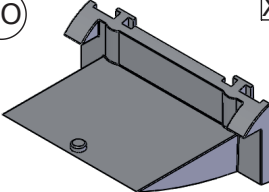
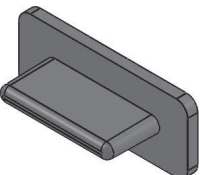
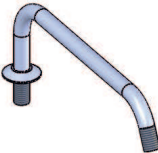
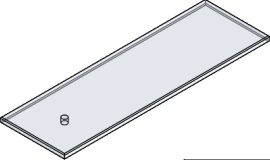

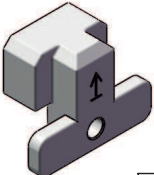
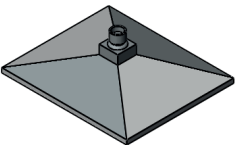


<p>ⓐ X3</p>  <p>1=1 CHE02</p>	<p>Ⓟ X3</p>  <p>EQU24</p>	<p>Ⓠ X7</p>  <p>1=1 RON51</p>
<p>Ⓡ X3</p>  <p>1=1 VIS210</p>	<p>Ⓢ X1</p>  <p>BOND16</p>	
<p>Ⓣ X18</p>  <p>1=1 ENT19</p>	<p>Ⓤ X16</p>  <p>1=1 VIS10</p>	<p>Ⓥ X18</p>  <p>1=1 CAP07</p>
<p>Ⓦ X2</p>  <p>JOI86</p>	<p>Ⓧ X1</p>  <p>FLEX05</p>	<p>Ⓨ X1</p>  <p>1=1 VIS53</p>
<p>Ⓩ X2</p>  <p>1=1 ECR09</p>	<p>ⓂⓂ X5</p>  <p>1=1 VIS195</p>	<p>ⓂⓂ X3</p>  <p>EQU50</p>
<p>ⓂⓂ X3</p>  <p>1=1 VIS09</p>	<p>ⓂⓂ X1</p>  <p>PPL580</p>	<p>ⓂⓂ X1</p>  <p>PPL579</p>

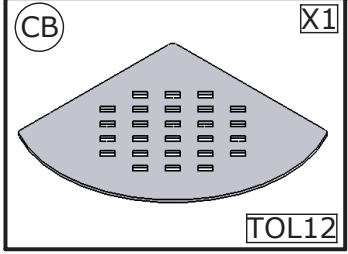
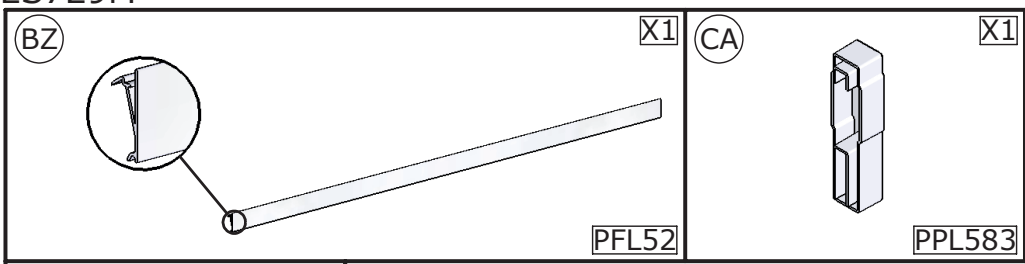
# DES729M

<p>(AF) X2</p>  <p>1=1 ECR14</p>	<p>(AG) X1</p>  <p>Ø3.5 16</p> <p>1=1 VIS06</p>	<p>(AH) X1</p>  <p>SUP101</p>
<p>(AI) X2</p>  <p>1=1 CAP15</p>	<p>(AJ) X1</p>  <p>TOL17</p>	<p>(AK) X1</p>  <p>1=1 ECR31</p>
<p>(AL) X1</p>  <p>LG=1983mm J522</p>	<p>(AM) X1</p>  <p>S0906</p>	<p>(AO) X1</p>  <p>1=1 CAC22</p>
<p>(AP) X1</p>  <p>KIT76</p>	<p>(AR) X1</p>  <p>Lg = 1954mm AI068</p>	<p>(AS) X1</p>  <p>Lg = 1984mm AI070</p>
<p>(AT) X1</p>  <p>JOI145</p>		
<p>(AW) X1</p>  <p>JOI157</p>	<p>(AX) X2</p>  <p>JOI158</p>	<p>(AY) X2</p>  <p>1=1 BOU37</p>

Les quantités données sont les quantités utiles au montage. Les sachets fournis contiennent des pièces supplémentaires.  
 The quantities given are what are required for the installation. There may be some surplus parts in the package provided.

<p>(BC) X2</p>  <p>PFL42</p>	<p>(BD) X3</p>  <p>1=1 ECR46</p>	<p>(BG) X2</p>  <p>1=1 ECRORD</p>
<p>(BH) X1</p>  <p>TOL28</p>	<p>(BI) X1</p>  <p>KIT89</p>	<p>(BJ) X1</p>  <p>1=1 JOI16</p>
<p>(BL) X2</p>  <p>M5 14 1=1 VIS159</p>	<p>(BM) X2</p>  <p>1=1 ENT12</p>	<p>(BO) X4</p>  <p>PPL756</p>
<p>(BT) X4</p>  <p>PPL758</p>	<p>(L) X1</p>  <p>KIT46</p>	<p>(BR) X4</p>  <p>VER2161</p>
<p>(BS) X4</p>  <p>1=1 CAP06</p>	<p>(BV) X1</p>  <p>PPL550</p>	<p>(N) X1</p>  <p>KIT85</p>

# DES729M





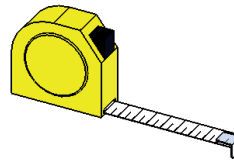
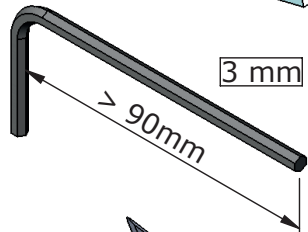
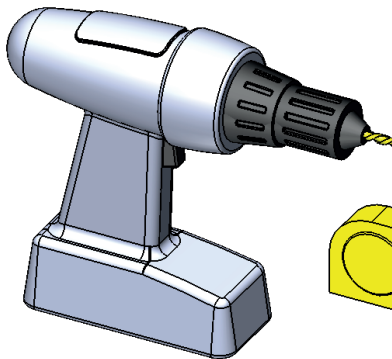
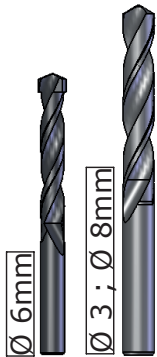
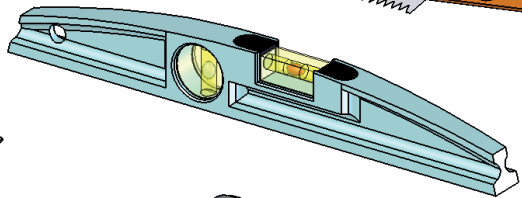
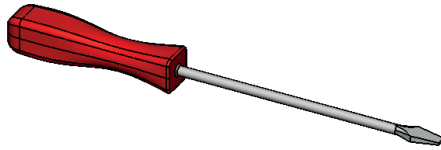
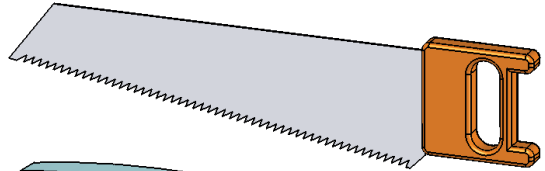
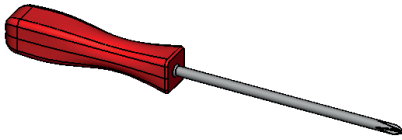
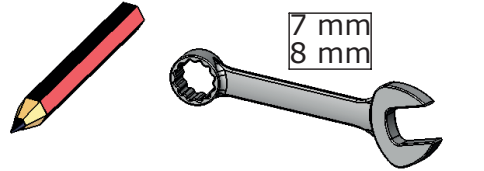
Les quantités données sont les quantités utiles au montage.  
Les sachets fournis contiennent des pièces supplémentaires.

The quantities given are what are required for the installation.  
There may be some surplus parts in the package provided.

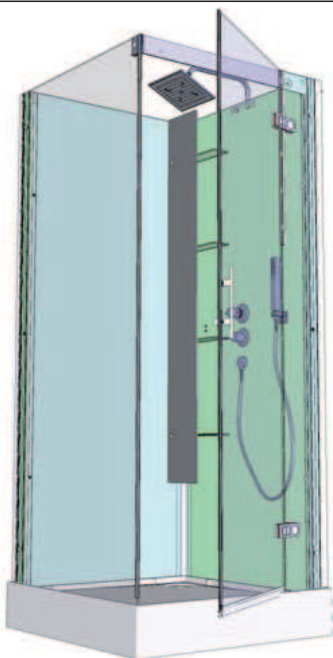
Las cantidades indicadas son las cantidades necesarias para el montaje.  
Las bolsitas incluidas contienen piezas suplementarias.

De aangegeven hoeveelheid toont het aantal onderdelen dat voor montage nodig is.  
De meegeleverde zakjes kunnen meer onderdelen bevatten.

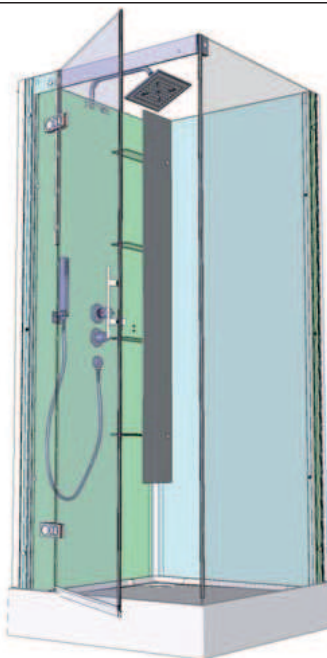
Matériel nécessaire :  
Tools required :  
Material necesario :  
Nodige gereedschap :



MONTAGE A DROITE  
RIGHT HAND  
MONTAJE A LA DERECHA  
MONTAGE RECHTS



MONTAGE A GAUCHE  
LEFT HAND  
MONTAJE A LA IZQUIERDA  
MONTAGE LINKS



Vous avez la possibilité de réaliser un montage à droite ou un montage à gauche. Notre notice d'installation décrit un montage à droite. si vous voulez réaliser un montage à gauche, il vous suffit d'inverser le montage.

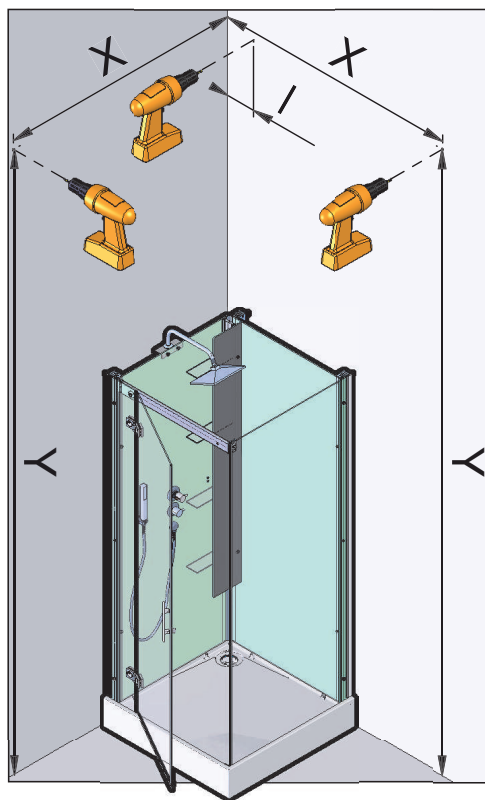
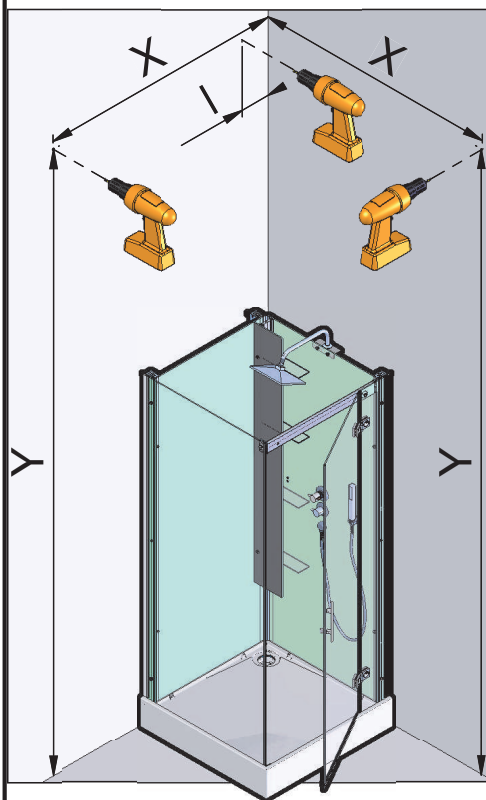
This cubicle can be installed either left or right hand. These installation instructions show a right hand installation.

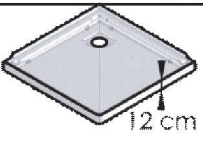
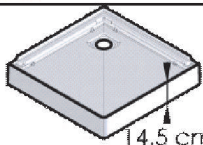
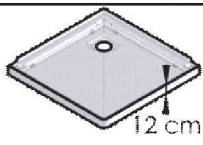
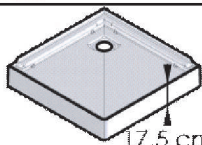
Puede realizar un montaje a la derecha o un montaje a la izquierda. Nuestro folleto de instalación describe un montaje a la derecha. Si desea montar su cabina a la izquierda sólo tendrá que realizar el montaje al contrario.

U kunt de cabine rechts of links monteren. Onze handleiding beschrijft de rechtse montage van de cabine. Keer de montage om als u de cabine links wilt monteren.

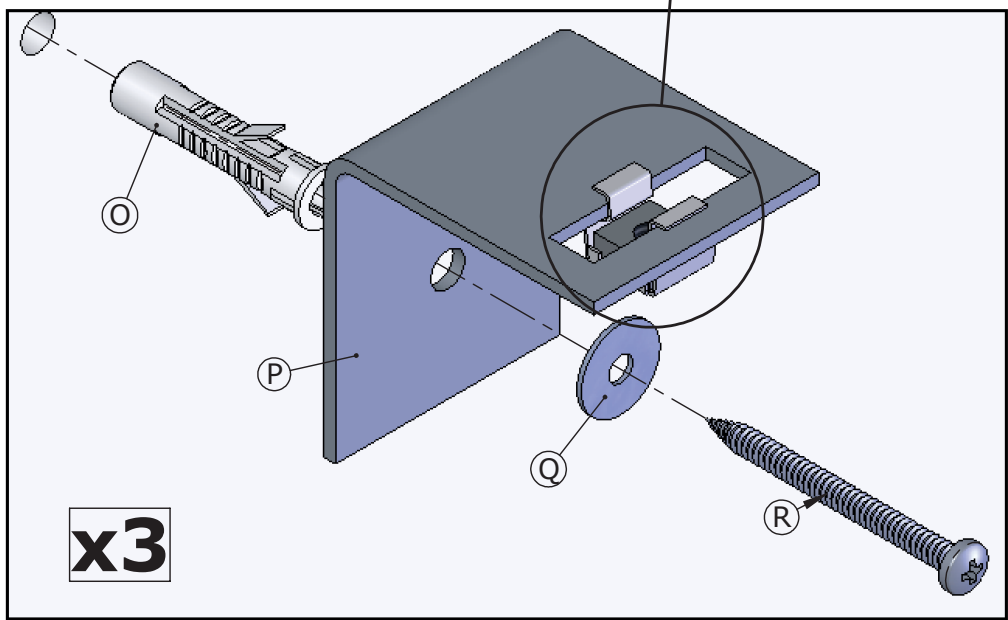
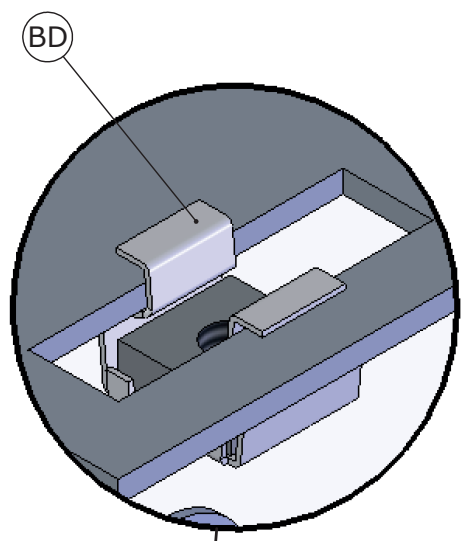
01

Ø6 mm



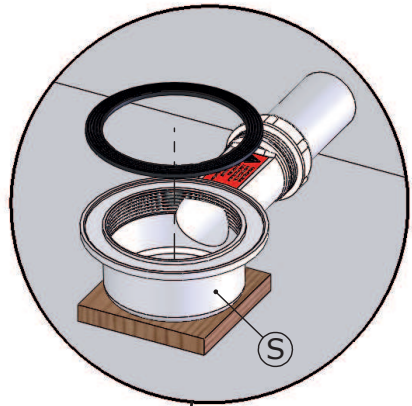
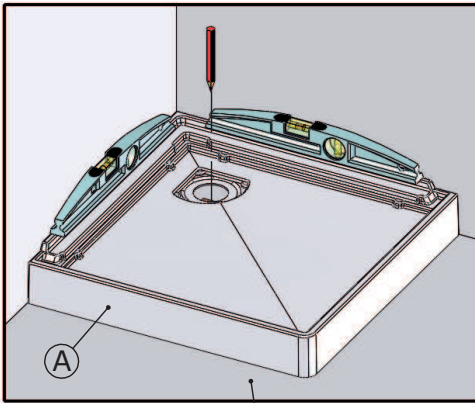
	80x80		90x90	
X	74 cm		84 cm	
Y	 206 cm	 209,5 cm	 207 cm	 212,5 cm
I	10 cm			

02

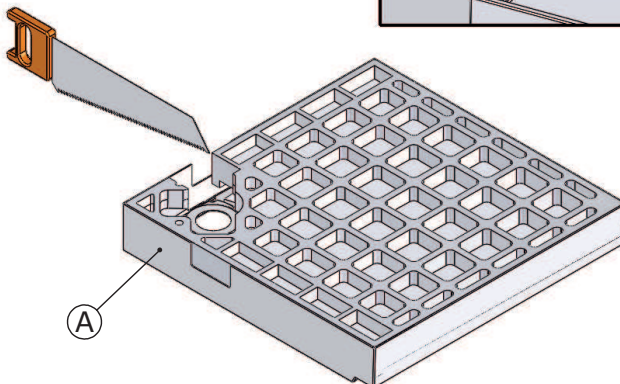
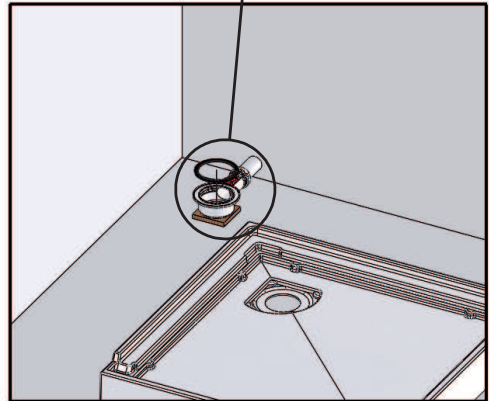


x3

03

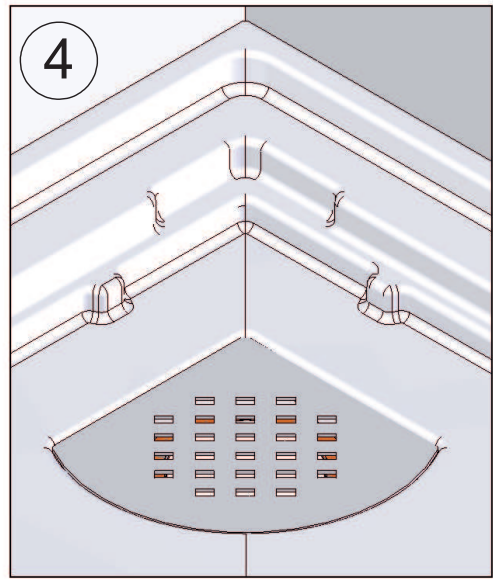
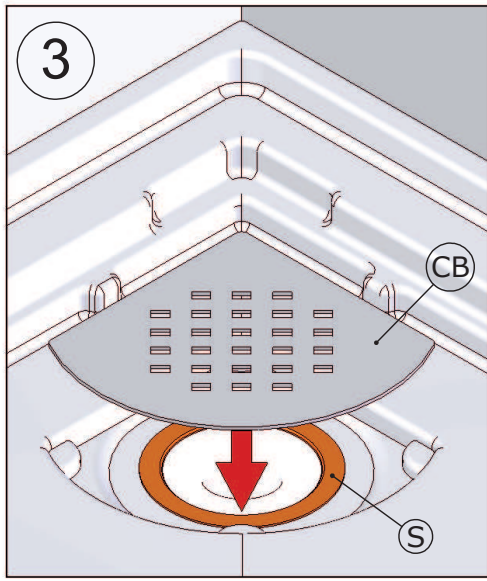
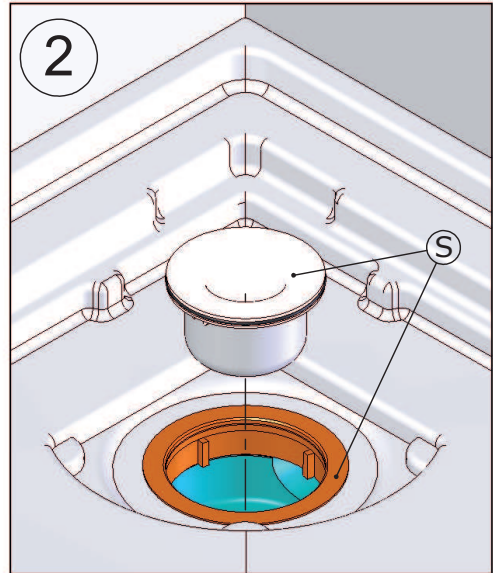
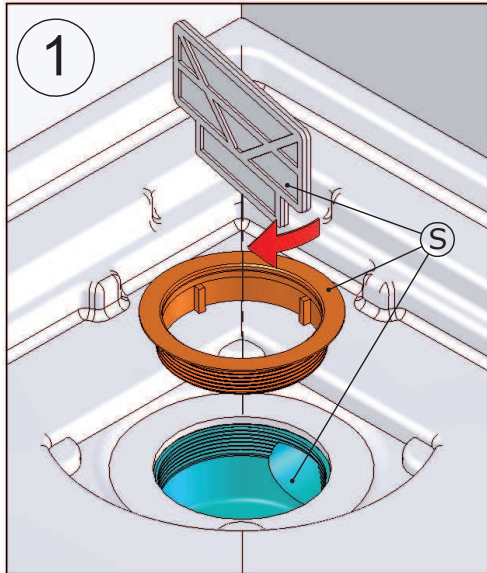


Sol rigide indispensable.  
The underlying surface must be perfectly rigid.  
Suelo rígido imprescindible.  
De ondervloer moet volkomen vlak en stabiel zijn.

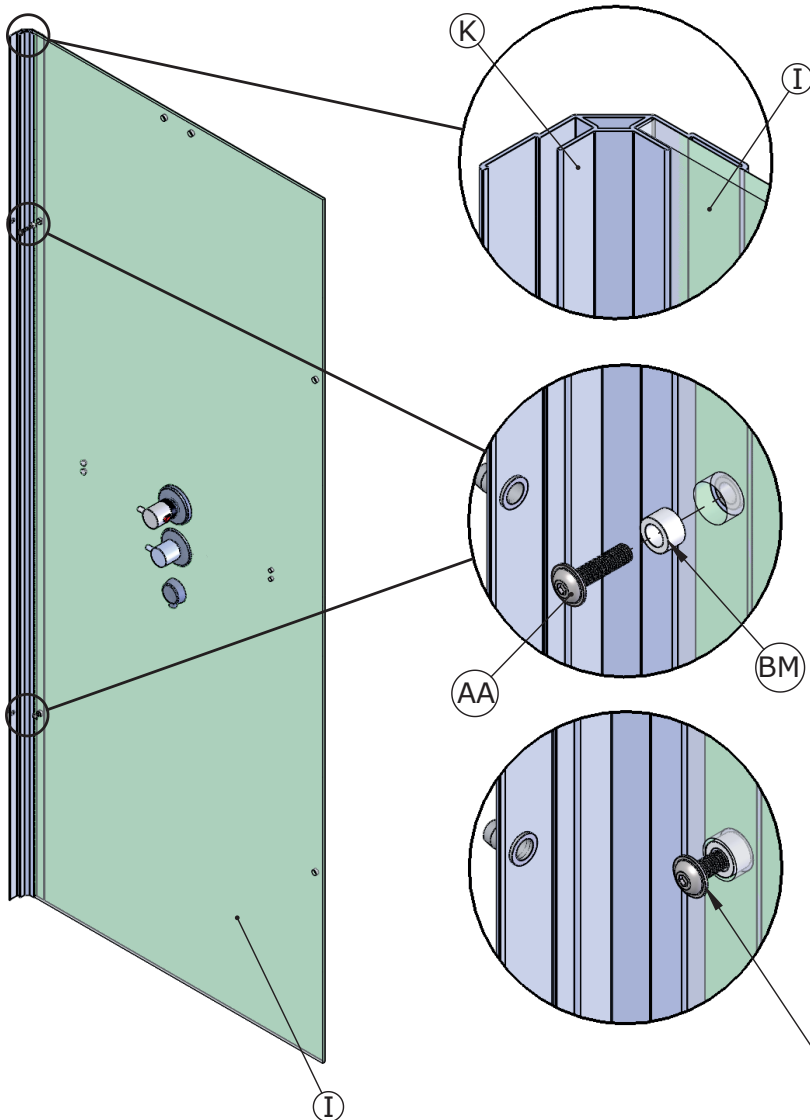


NE PAS METTRE DE COLLE ENTRE LE JOINT DE BONDE ET LE RECEVEUR.  
DO NOT PUT GLUE BETWEEN THE WASTE TRAP SEAL AND THE TRAY.  
NO PONER PEGAMENTO ENTRE LA JUNTA DEL DESAGÜE Y EL PLATO DE DUCHA.  
GÉÉN LIJM PLAATSEN TUSSEN AFDICHTINGSRUBBER VAN DE SIFON EN DE DOUCHEBAK.

04

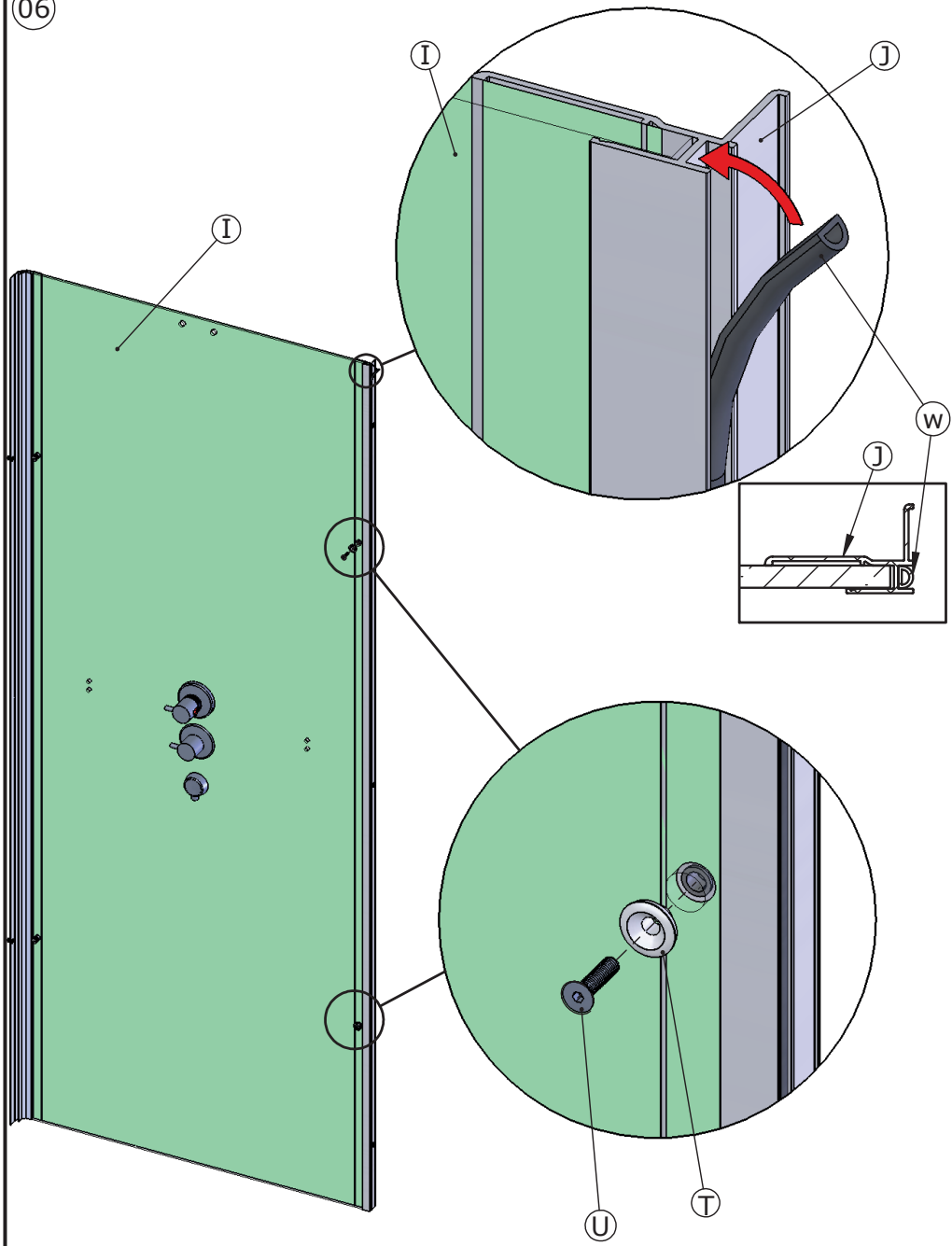


05



LAISSER UN JEU ENTRE LA VIS ET LE VERRE.  
 LEAVE SOME PLAY FOR ADJUSTEMENT.  
 DEJE UN ESPACIO ENTRE EL TORNILLO Y EL CRISTAL.  
 EEN DEETJE SPELLING LATEN TUSSEN DE SCHROEF EN HET GLAS.

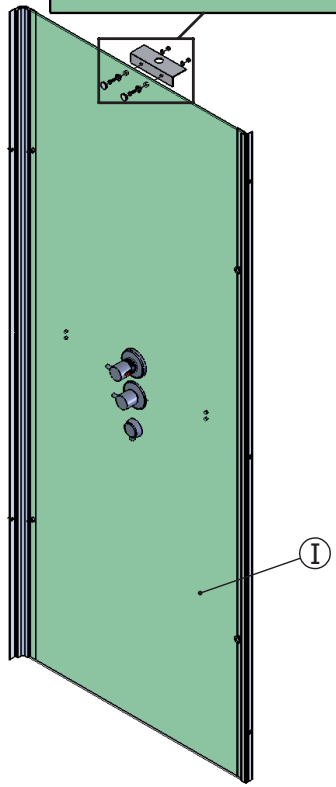
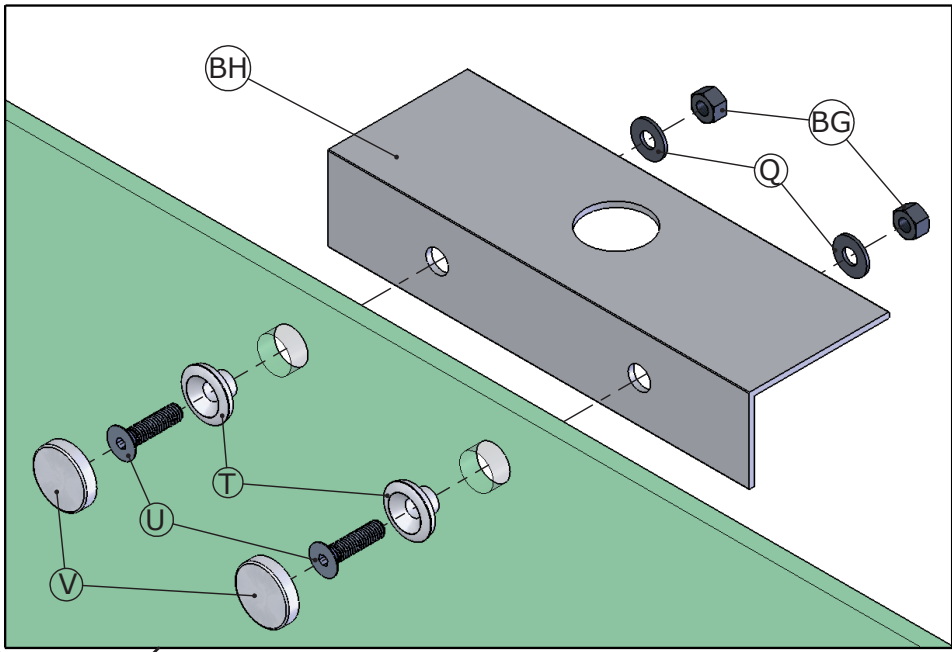
06



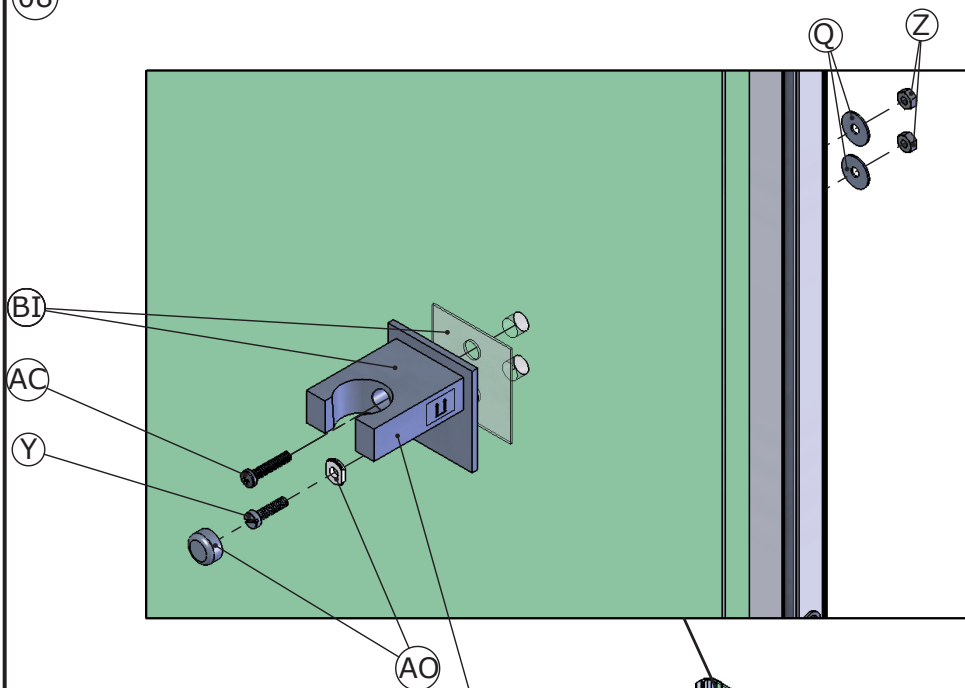
NE PAS SERRER.  
DO NOT OVERTIGHTEN.  
NO APRIETE.  
NIET VASTSCHROEVEN.



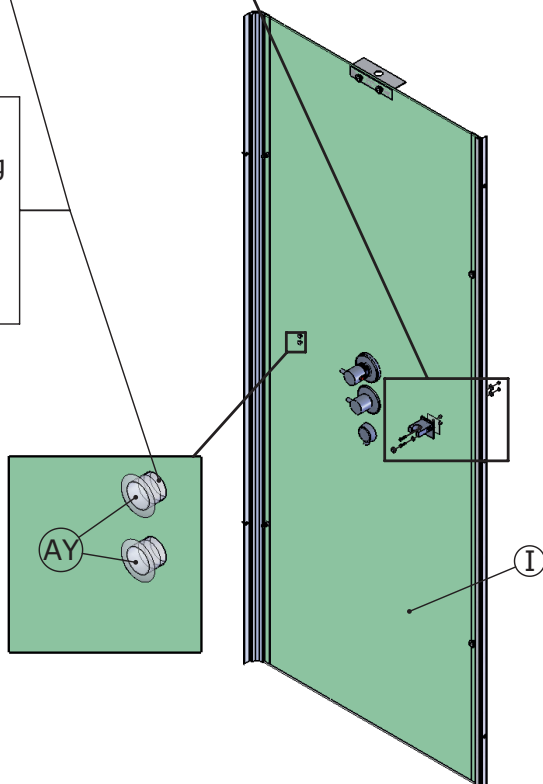
07



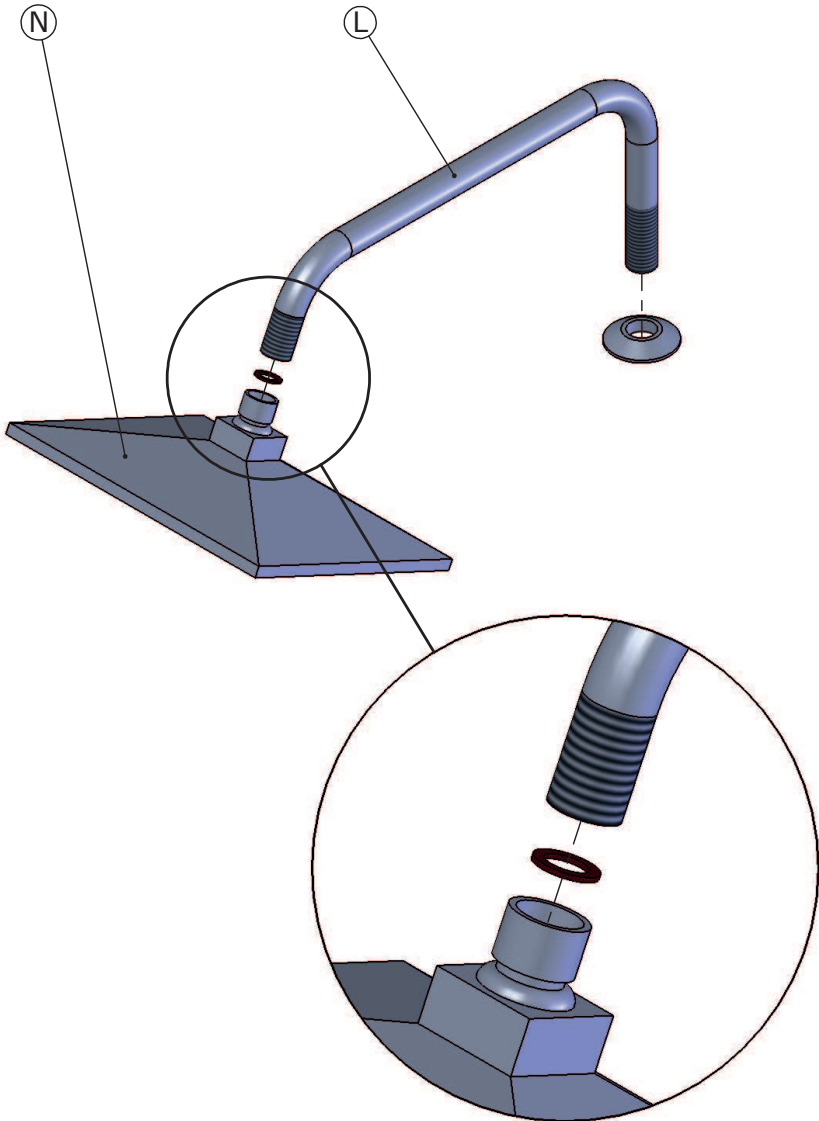
08



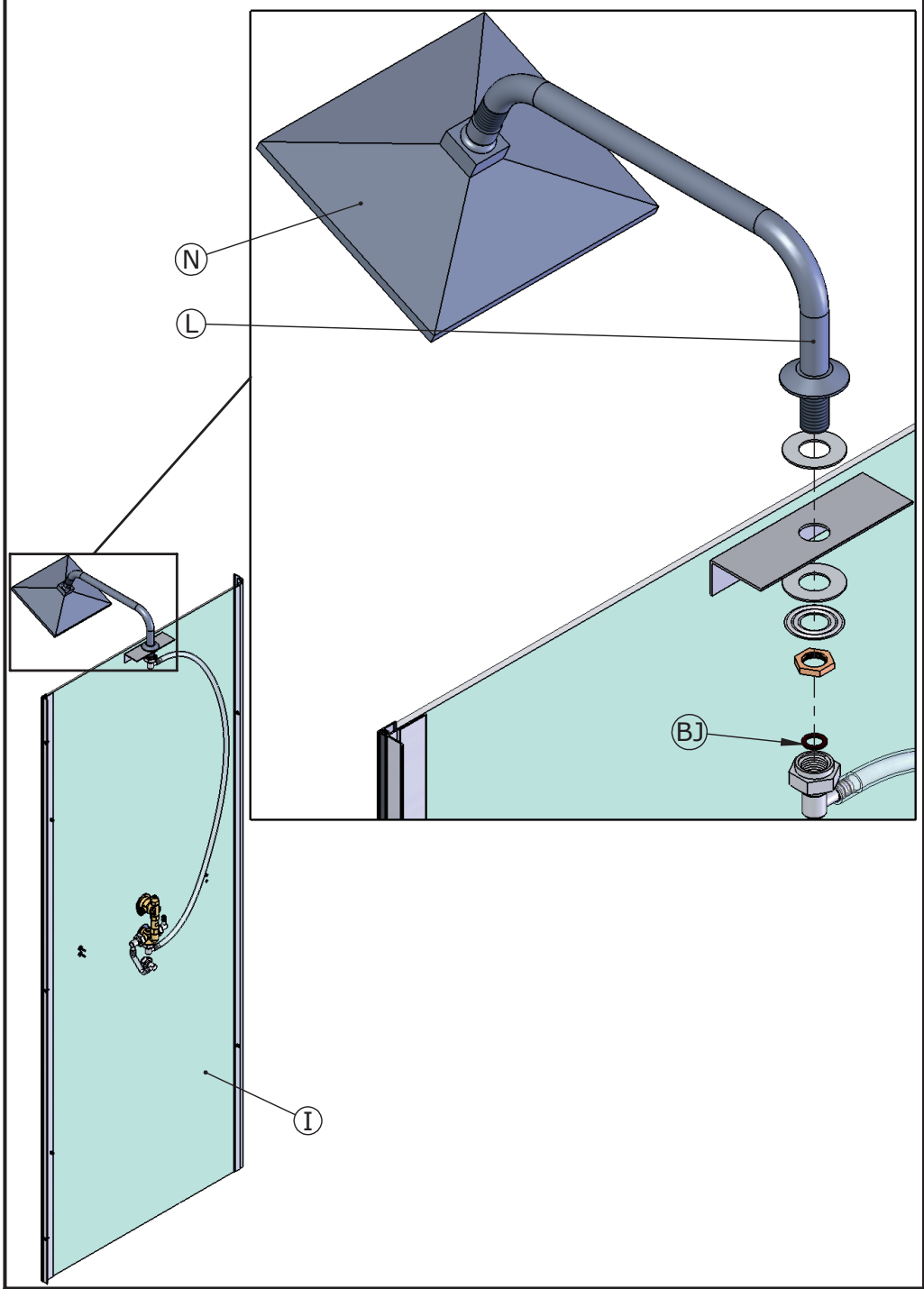
Inverser suivant le sens de montage.  
 Fit left or right hand depending on installation.  
 Invertir según el sentido del montaje.  
 Keer om volgens de montagerichting.



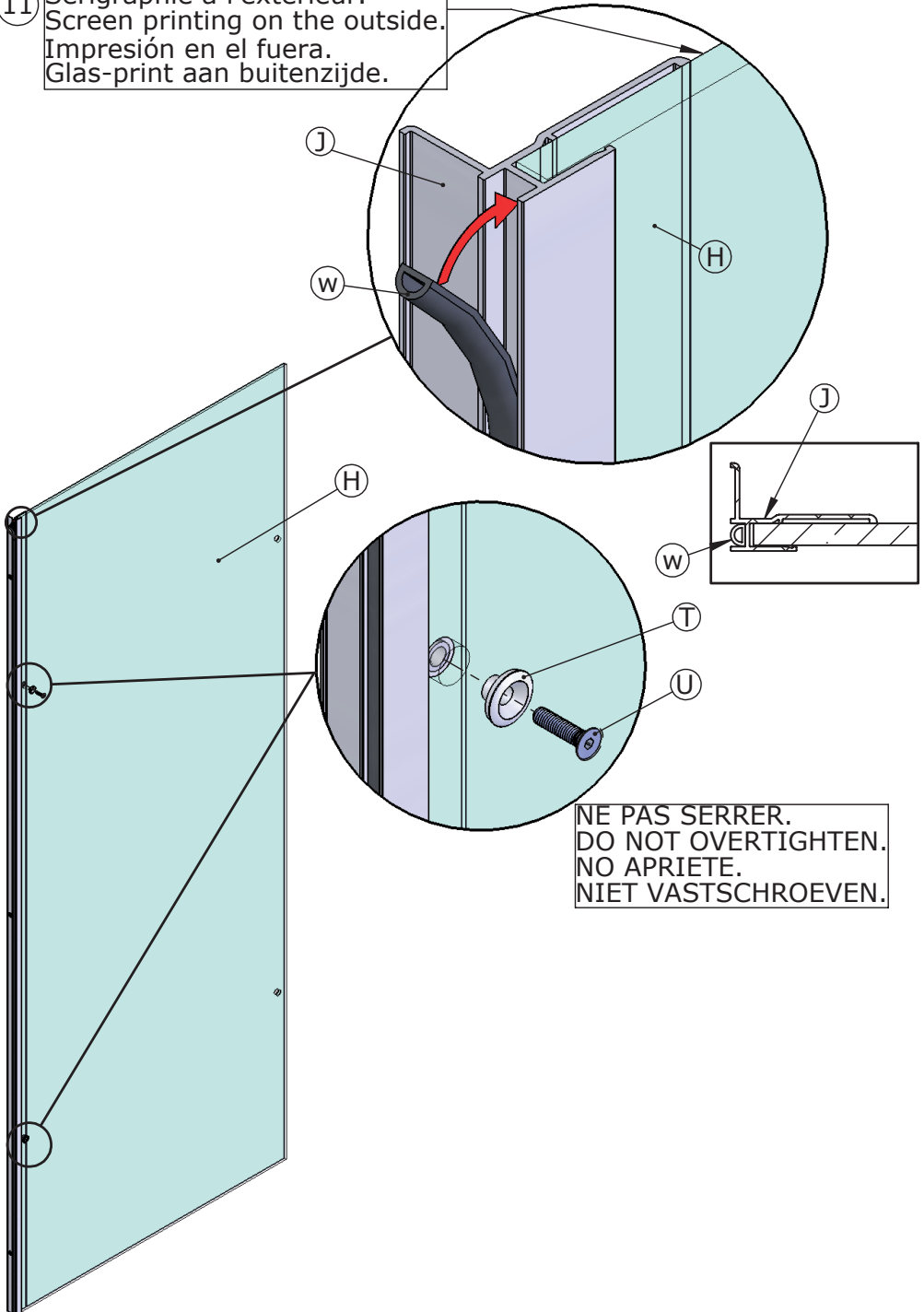
09



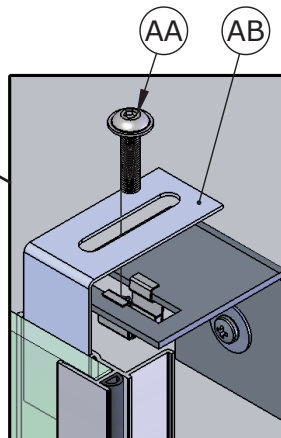
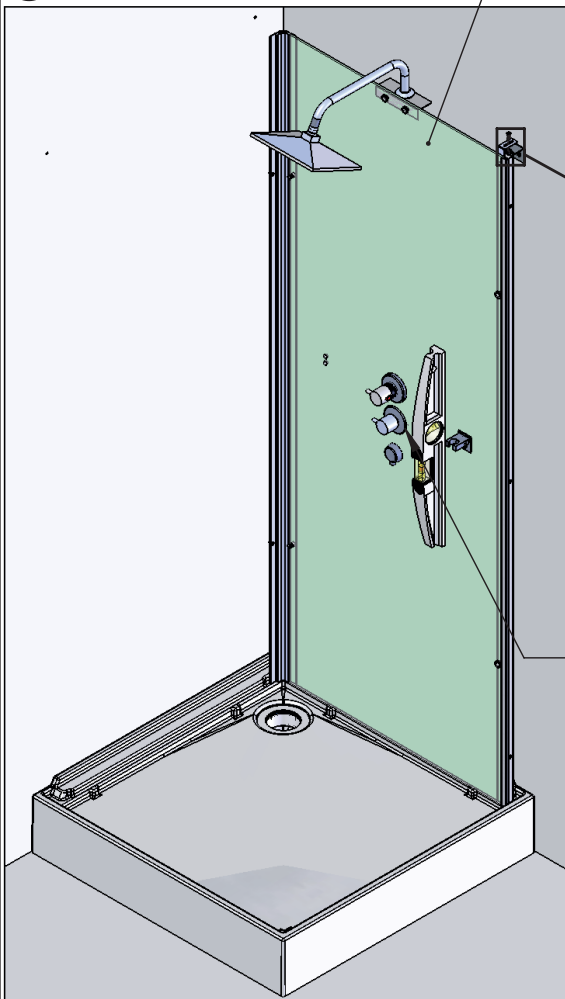
10



- 11 Sérigraphie à l'extérieur.  
Screen printing on the outside.  
Impresión en el fuera.  
Glas-print aan buitenzijde.

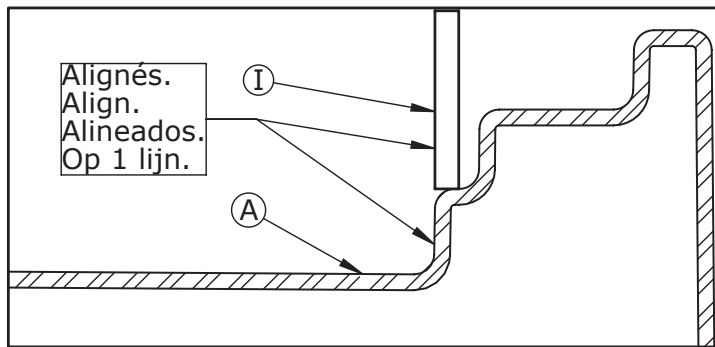


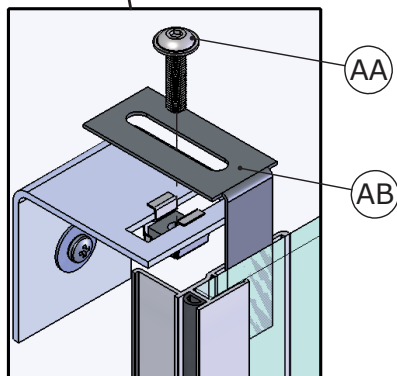
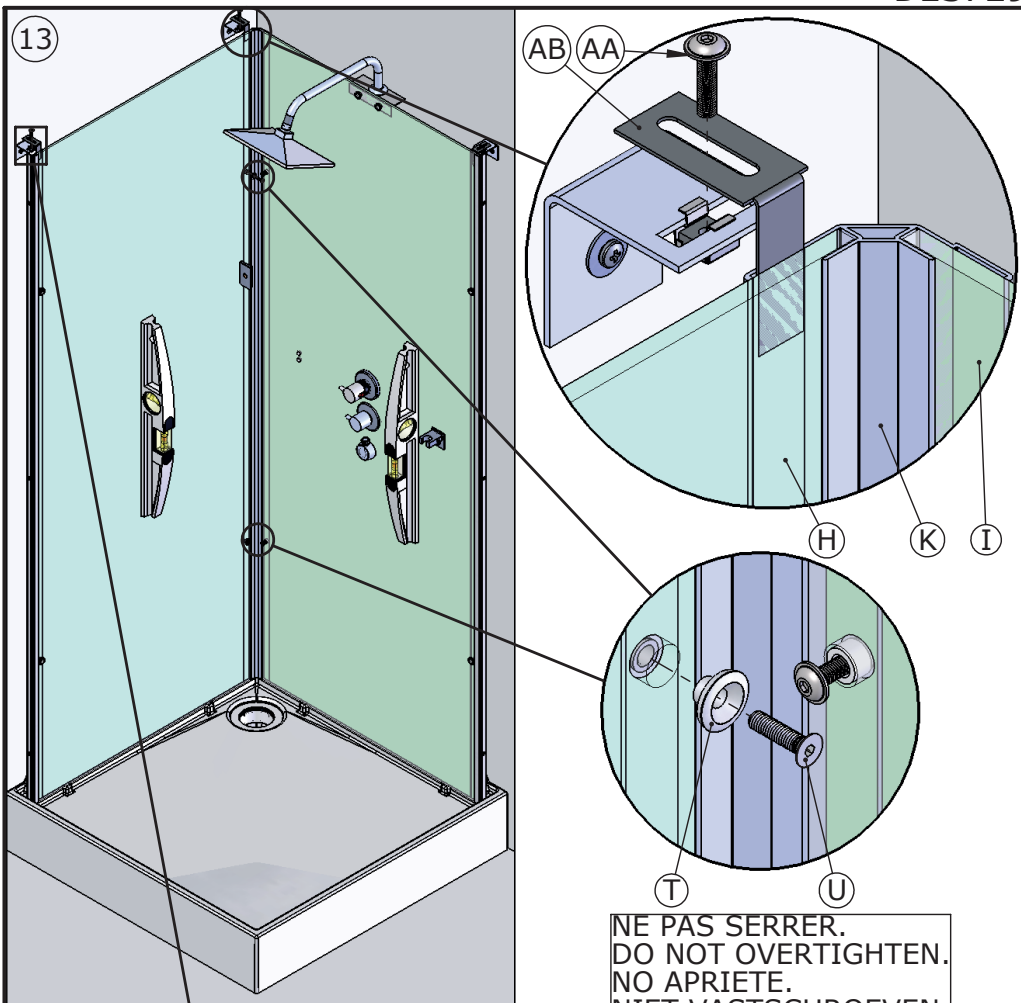
12



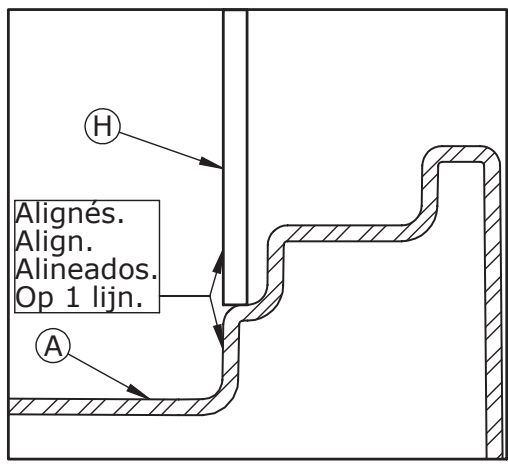
NE PAS SERRER.  
DO NOT OVERTIGHTEN.  
NO APRIETE.  
NIET VASTSCHROEVEN.

CONNECTER L'ARRIVÉE D'EAU  
ET LA LIAISON  
EQUIPOTENTIELLE.  
CONNECT THE WATER SUPPLY  
AND CHECK FOR LEAKS AT  
THIS POINT AND CONNECT  
EARTH CONNECTOR.  
CONECTE LA ENTRADA DE  
AGUA Y LA CONEXION  
EQUIPOTENCIAL.  
SLUIT DE WATERTOEVOER EN  
DE  
EQUIPOTENTIALVERBINDING  
AAN.

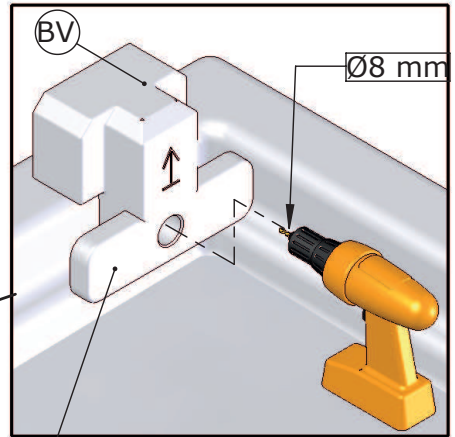
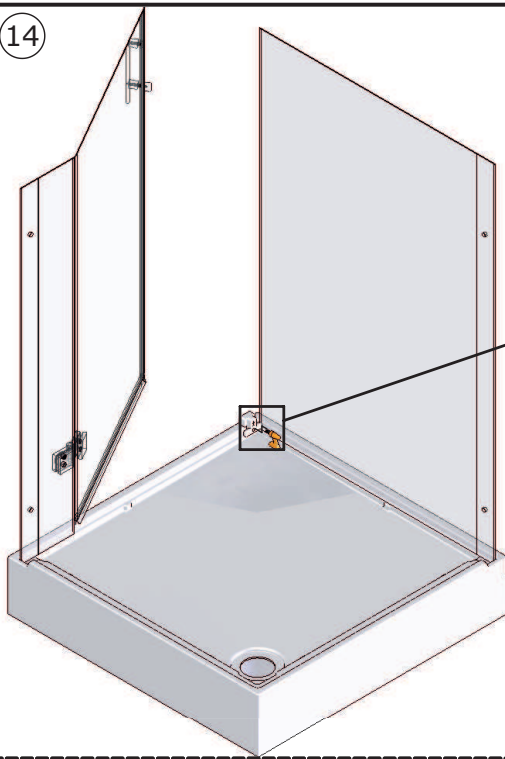




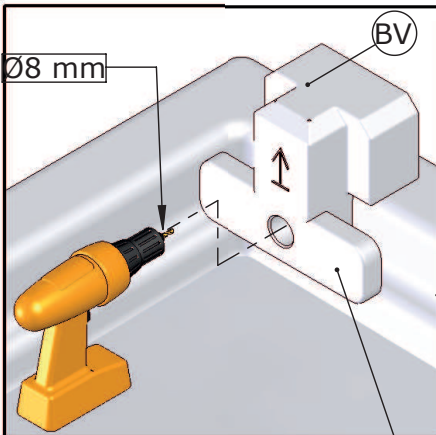
NE PAS SERRER.  
DO NOT OVERTIGHTEN.  
NO APRIETE.  
NIET VASTSCHROEVEN.



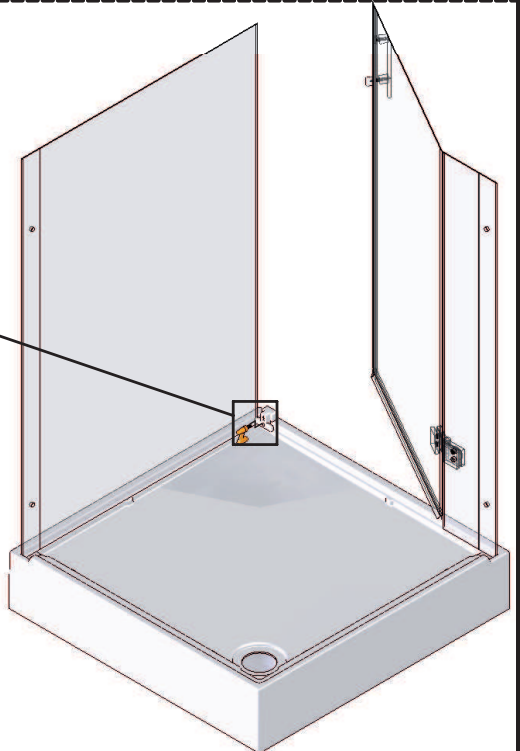
14



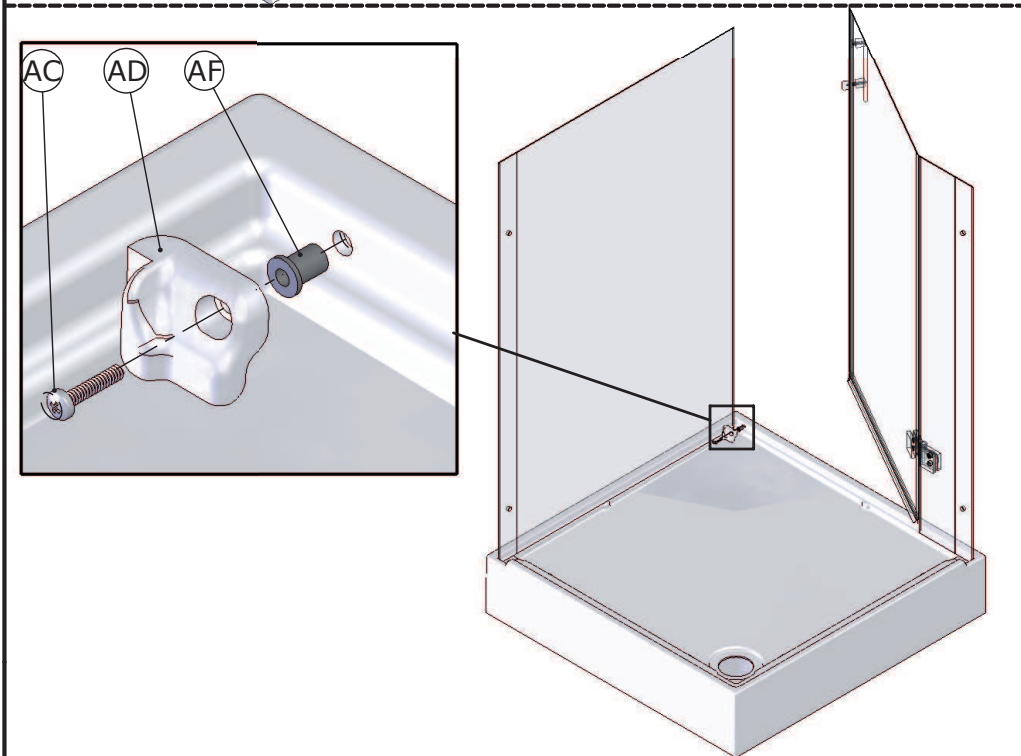
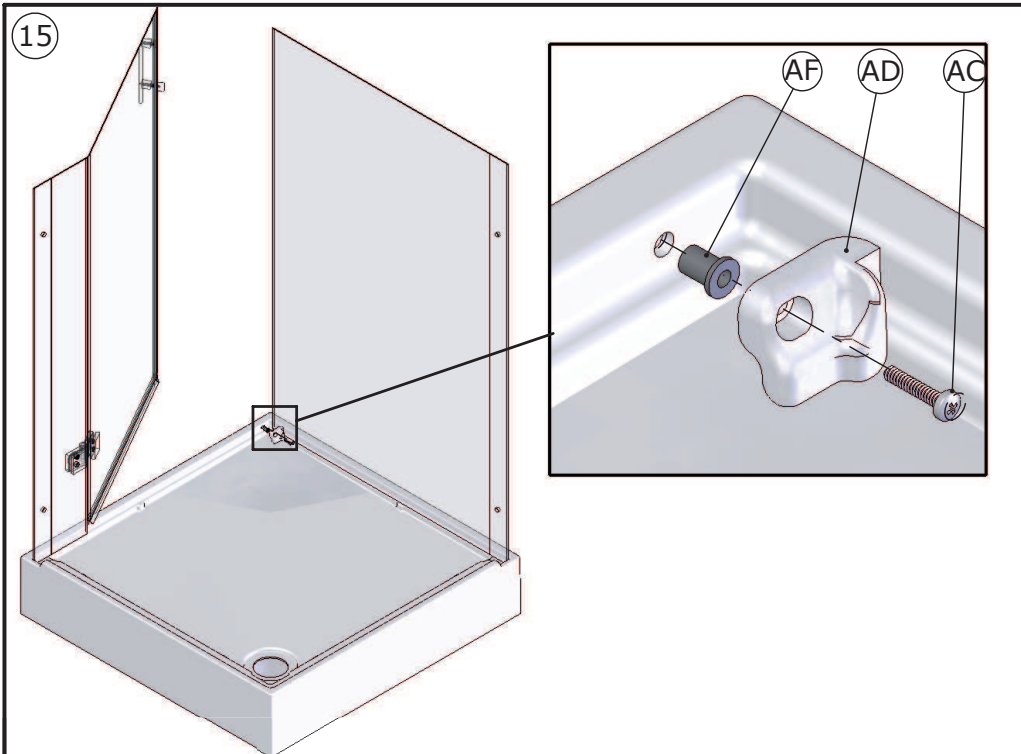
Gabarit de positionnement.  
 Template for the correct  
 positioning.  
 Plantilla de posicionamiento.  
 Mal voor positionering.



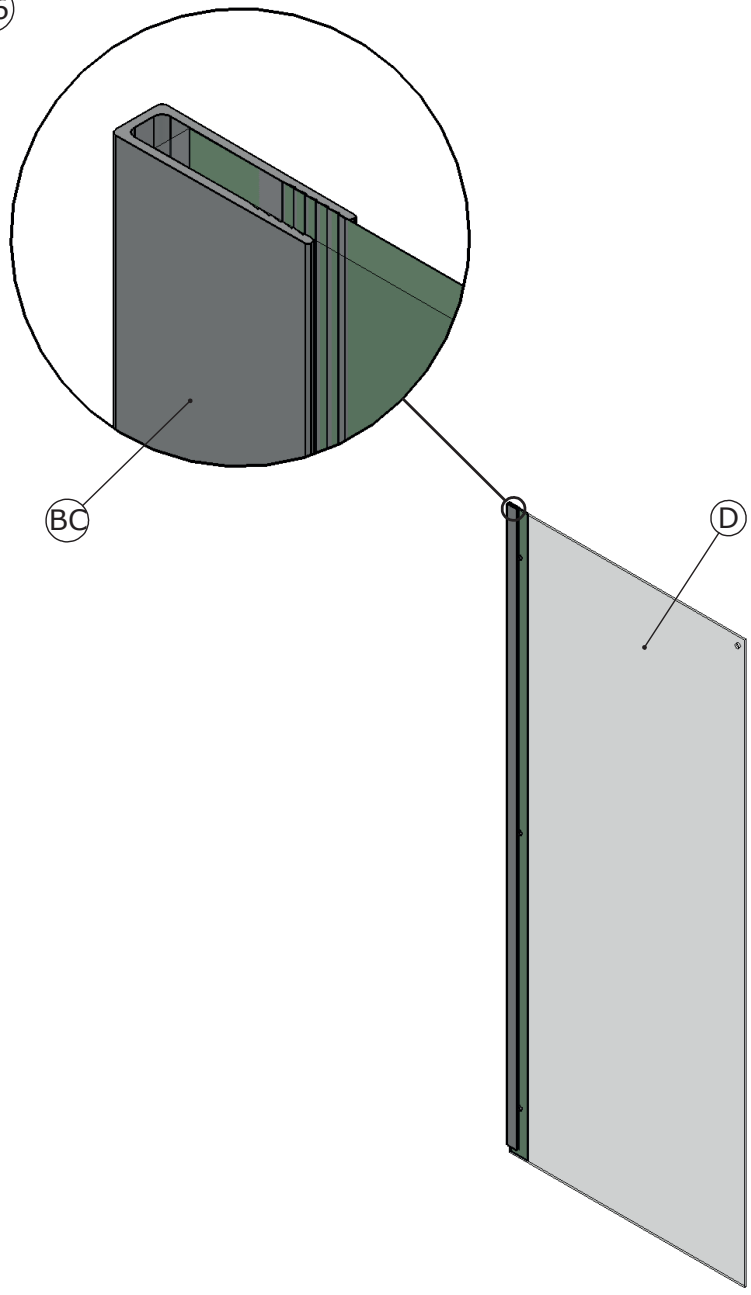
Gabarit de positionnement.  
 Template for the correct  
 positioning.  
 Plantilla de posicionamiento.  
 Mal voor positionering.





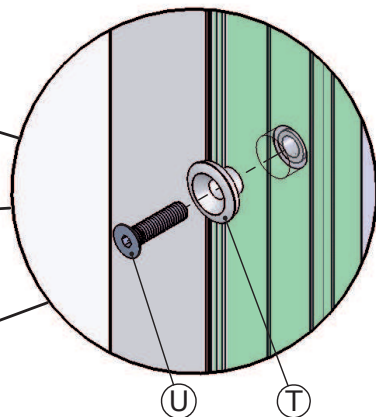
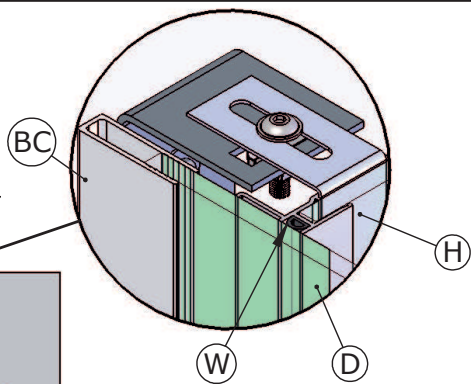
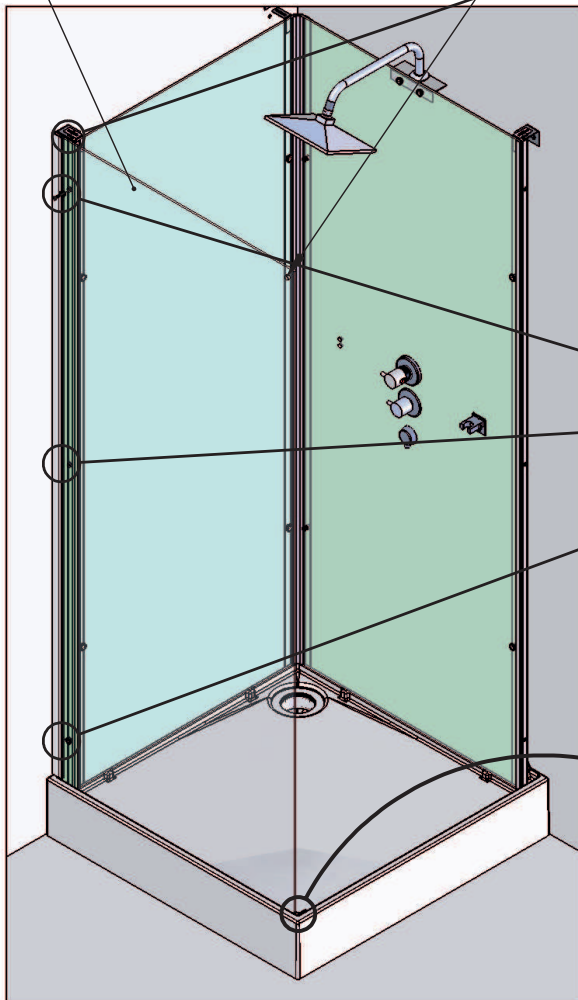


16

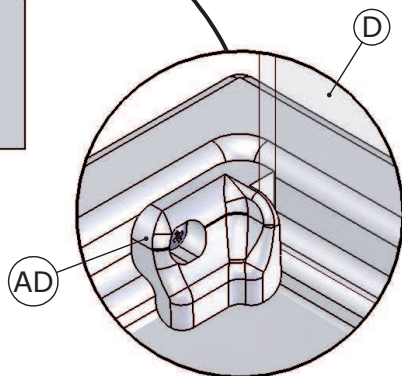


17

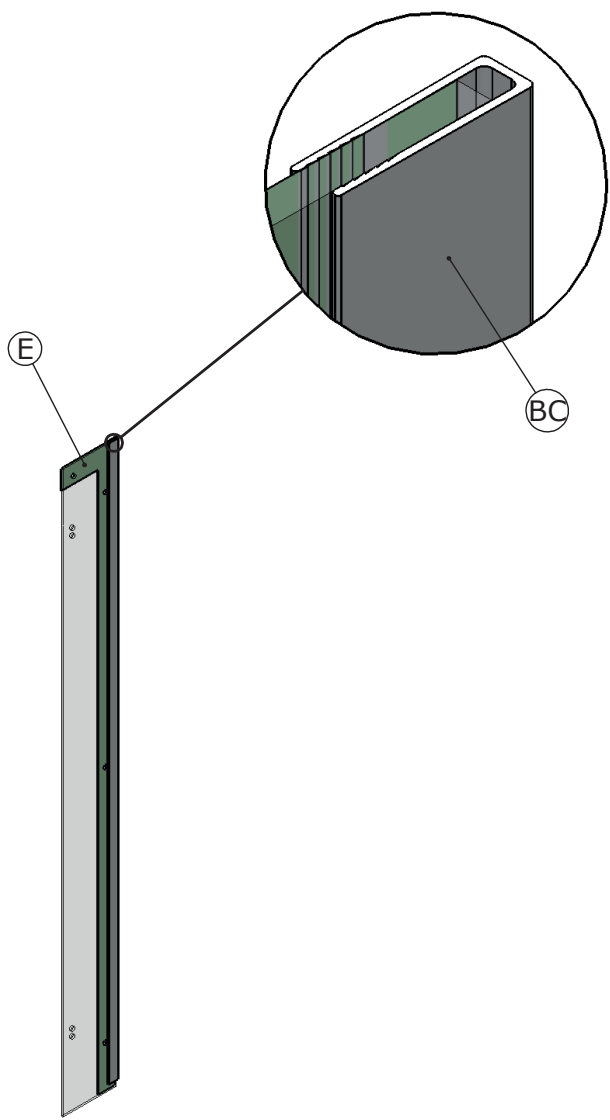
Perçage en haut.  
Drill hole on top.  
Perforazione en la parte superior.  
Gatje bovenaan.



NE PAS SERRER.  
DO NOT OVERTIGHTEN.  
NO APRIETE.  
NIET VASTSCHROEVEN.

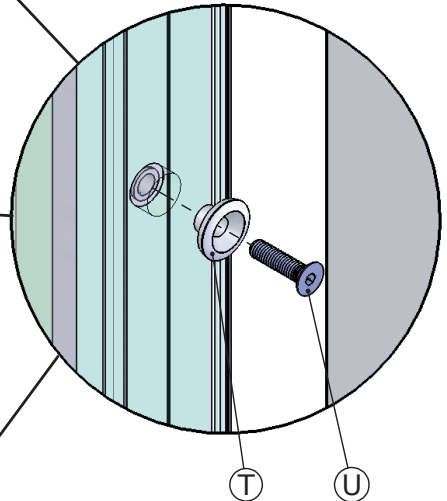
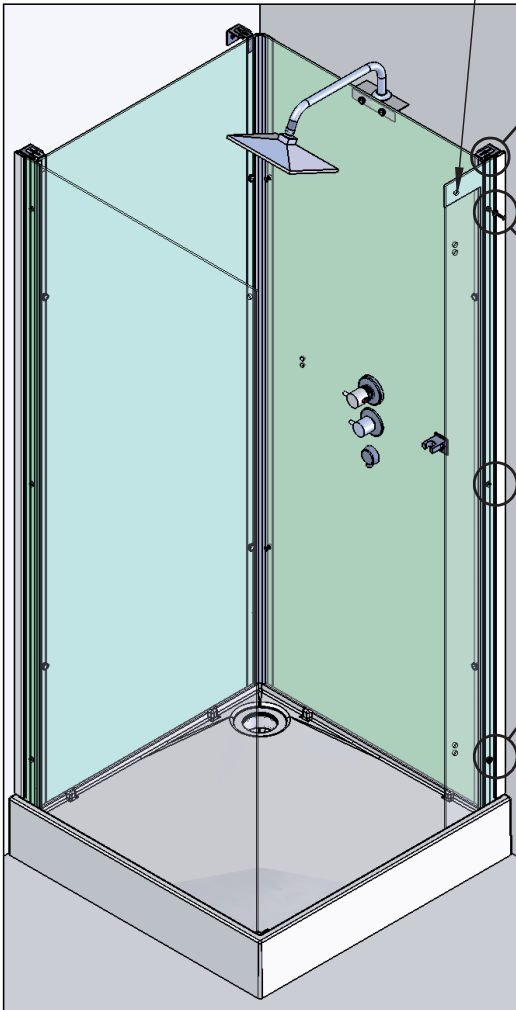
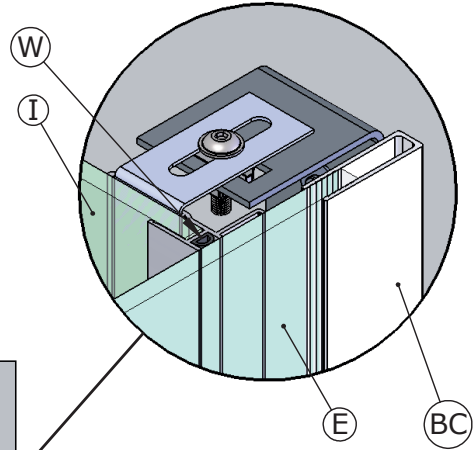


18



19

Percages en haut.  
 Drill holes on top.  
 Perforaciones en la parte superior.  
 Gaatjes bovenaan.

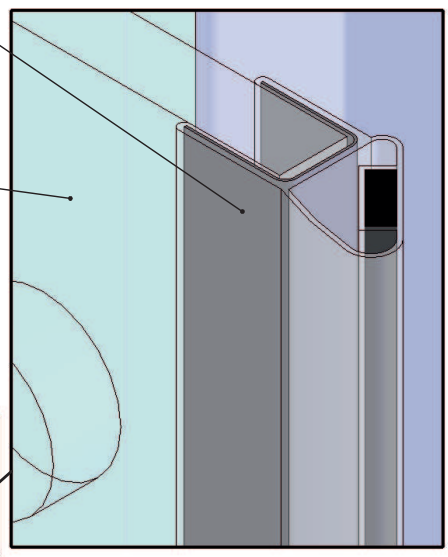
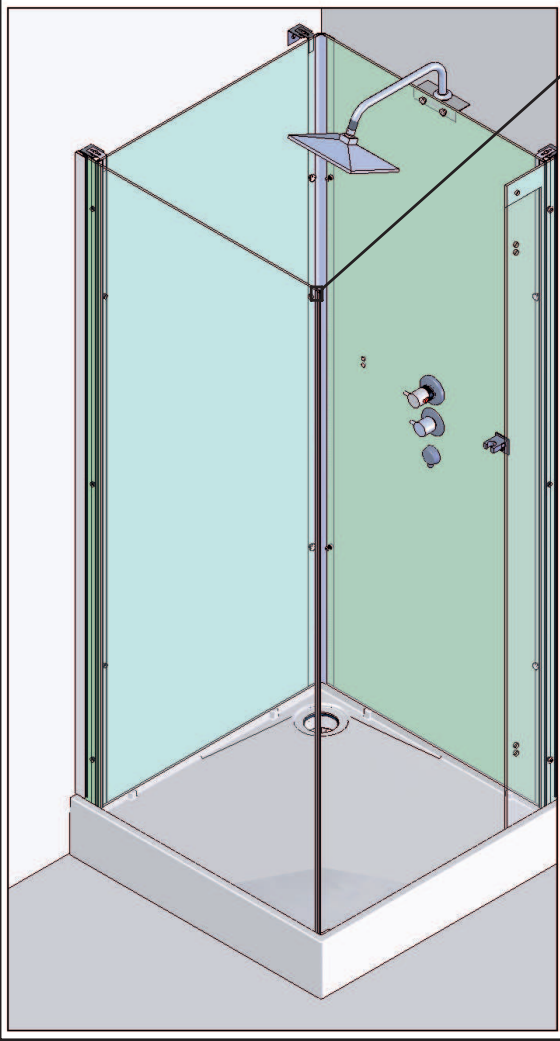


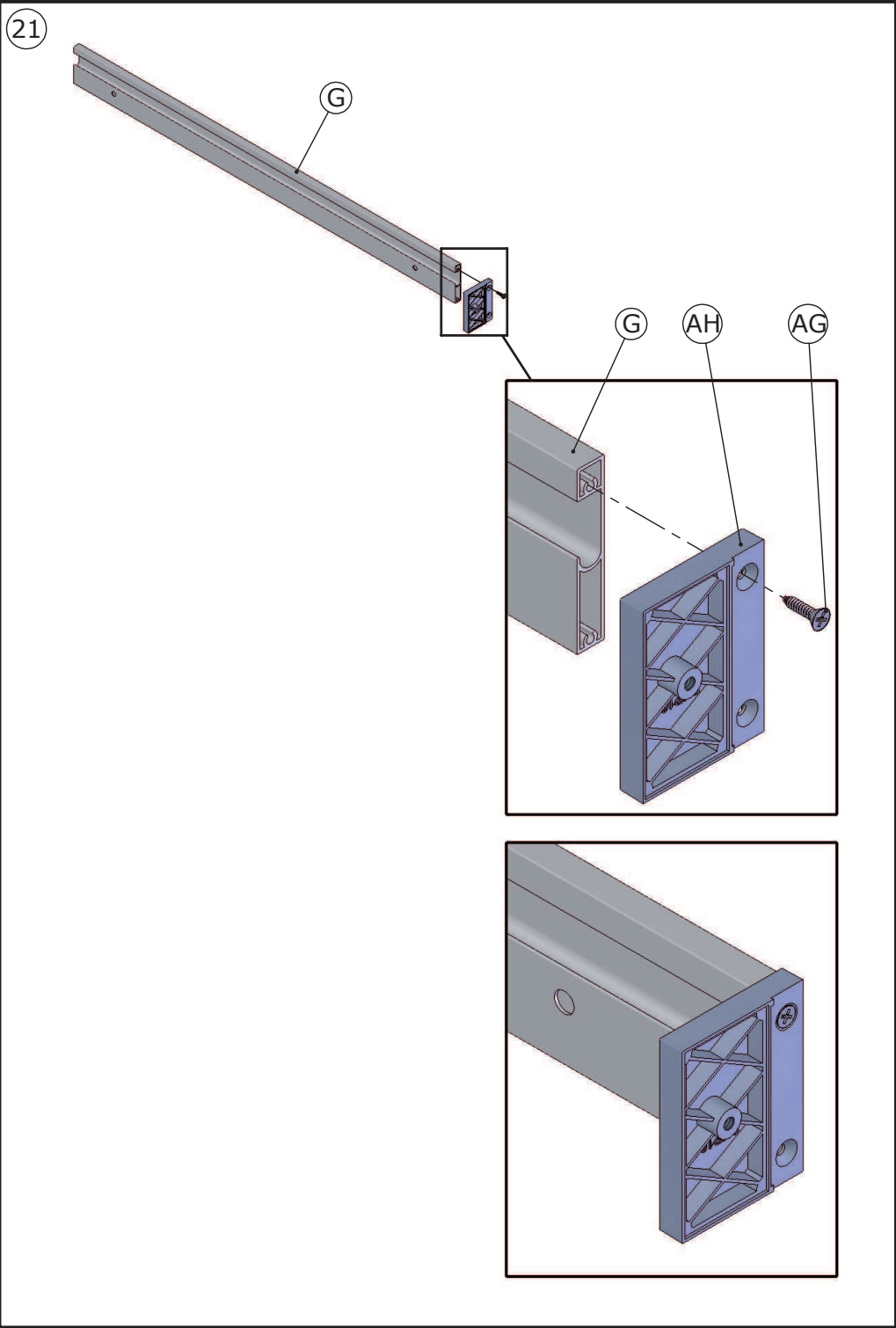
NE PAS SERRER.  
 DO NOT OVERTIGHTEN.  
 NO APRIETE.  
 NIET VASTSCHROEVEN.

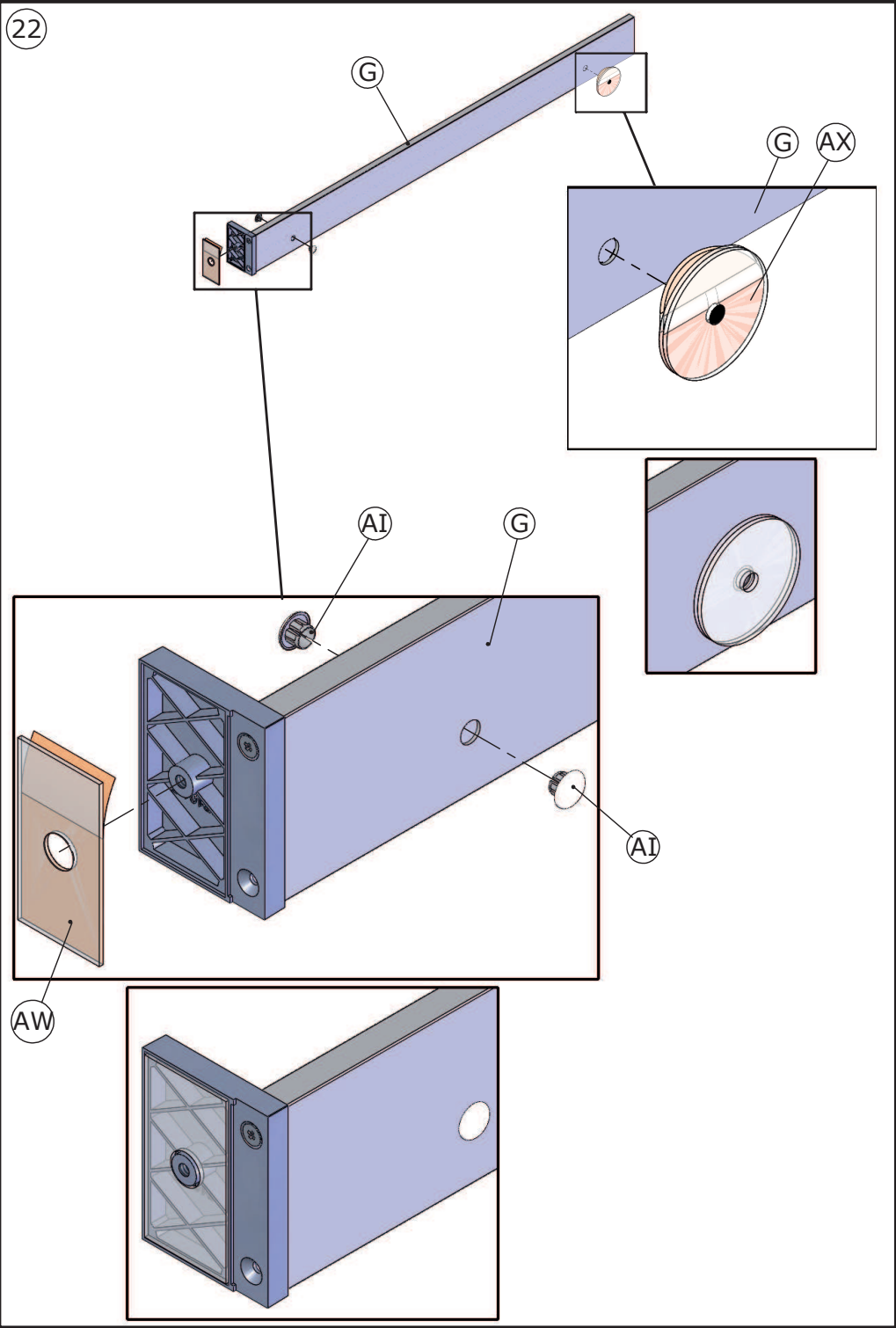
20

AS Lg = 1984 mm

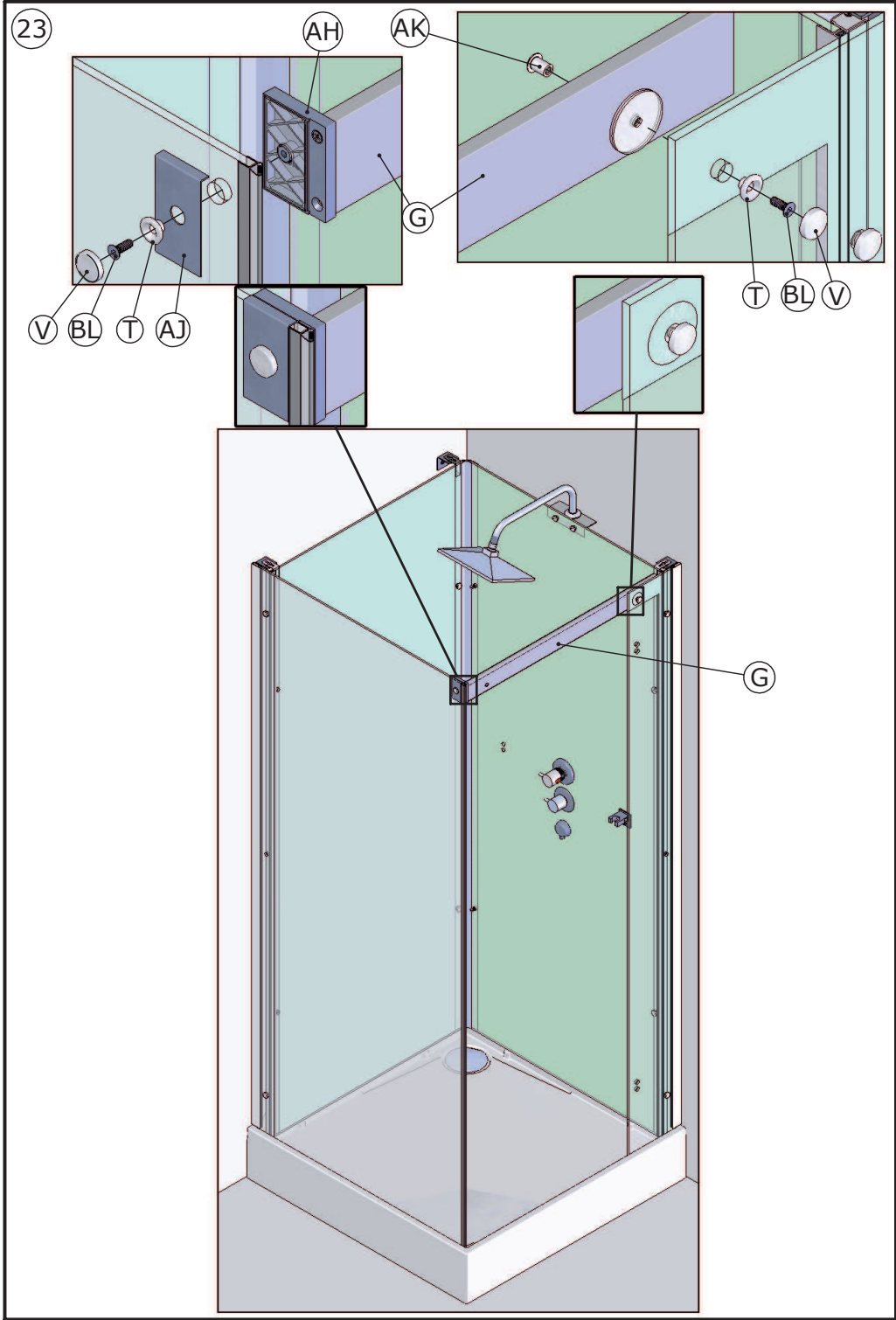
D





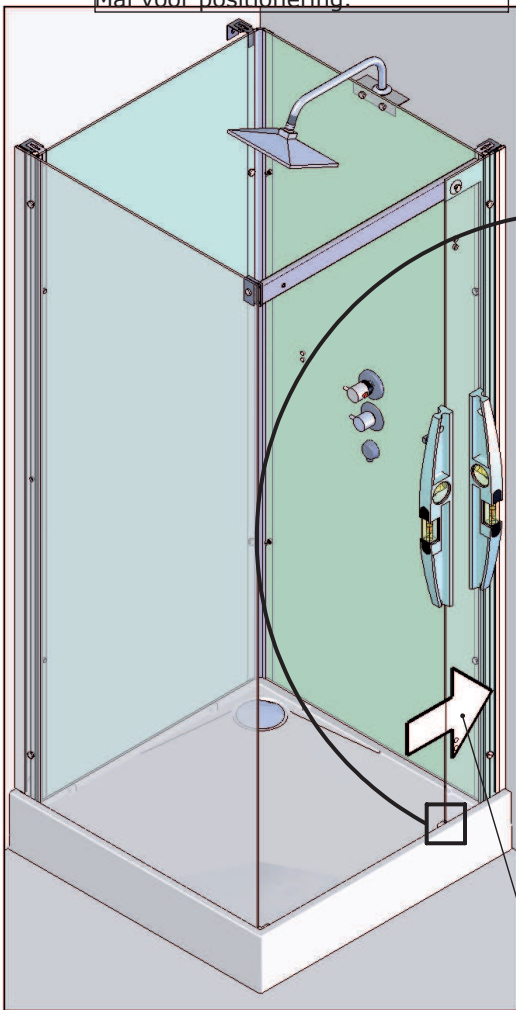




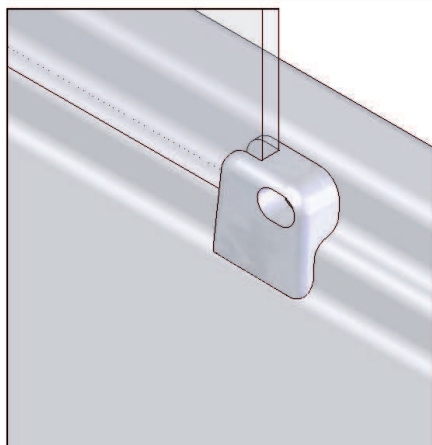
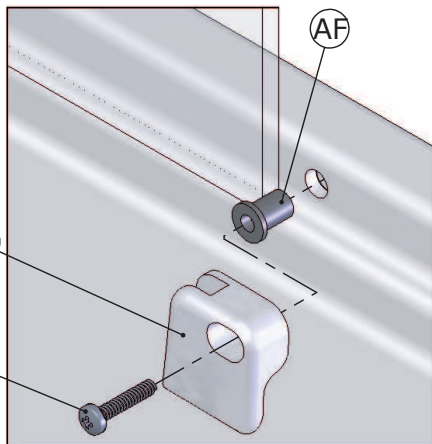
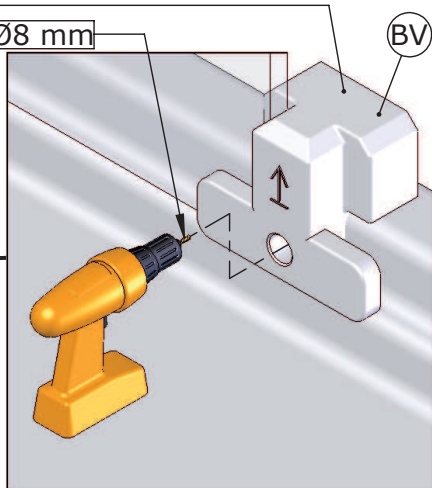


24

Gabarit de positionnement.  
 Template for the correct positioning.  
 Plantilla de posicionamiento.  
 Mal voor positionering.



Ø8 mm



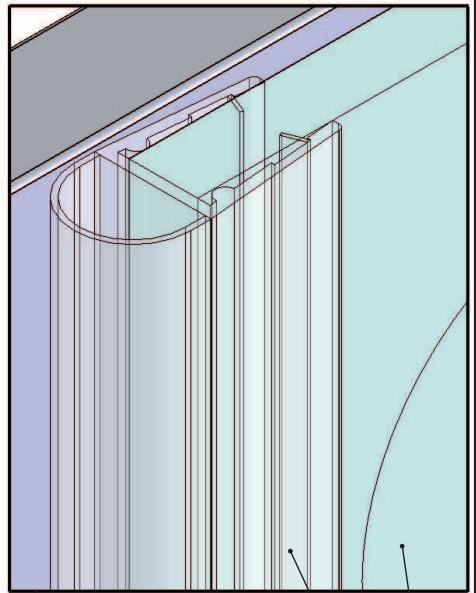
Assurez-vous que le verre soit bien en appui dans le fond du receveur avant de percer.

Ensure glass panels are fully home before drilling.

Posicionar el vidrio al fondo de el plato antes de perforar.

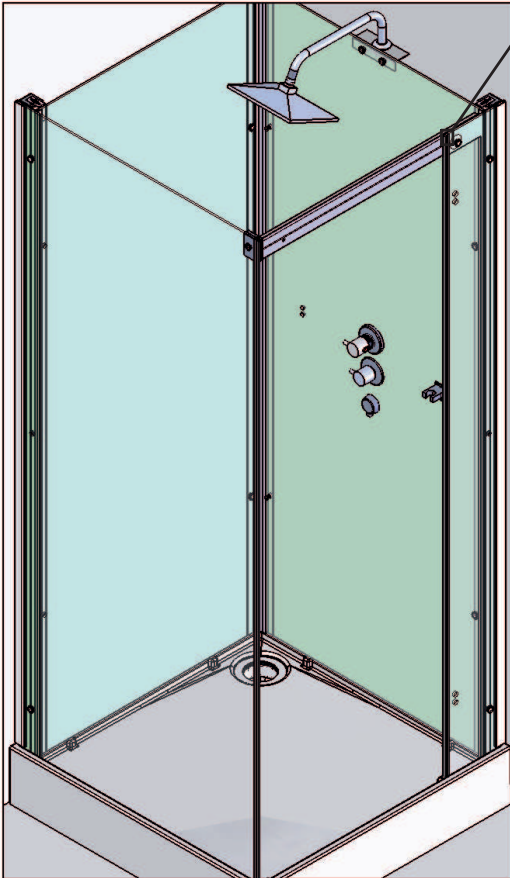
Controleer of het glas correct op de douchebak staat voordat u gaat boren.

25

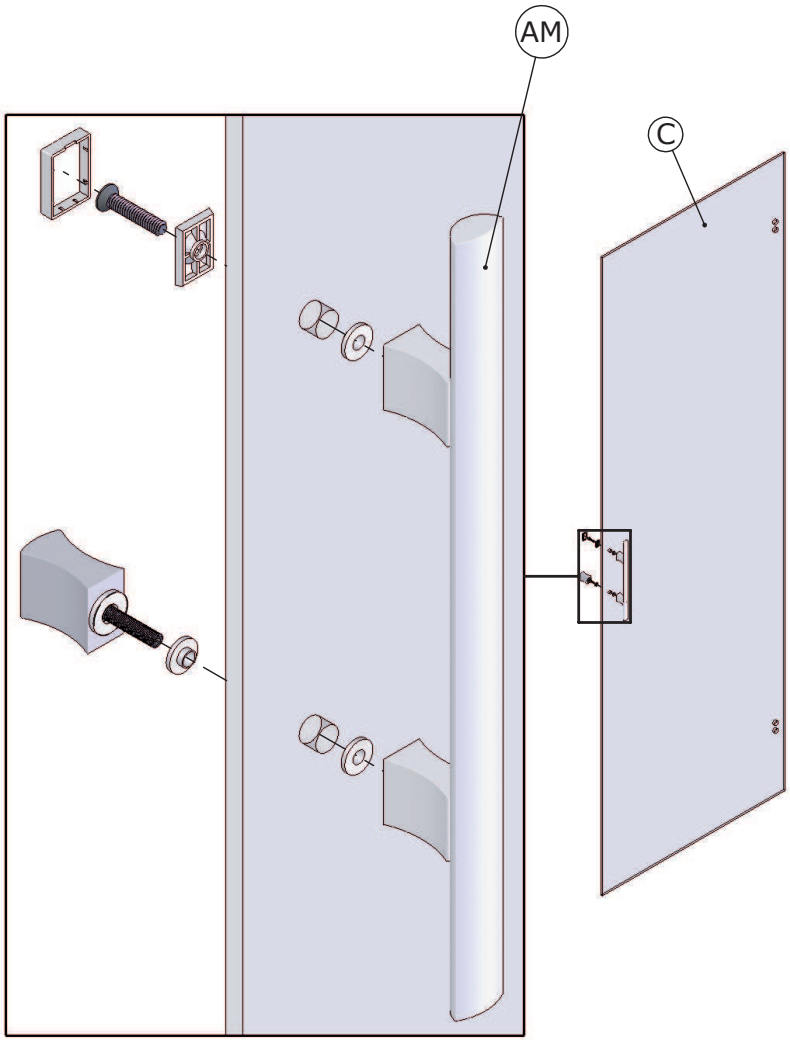


AL

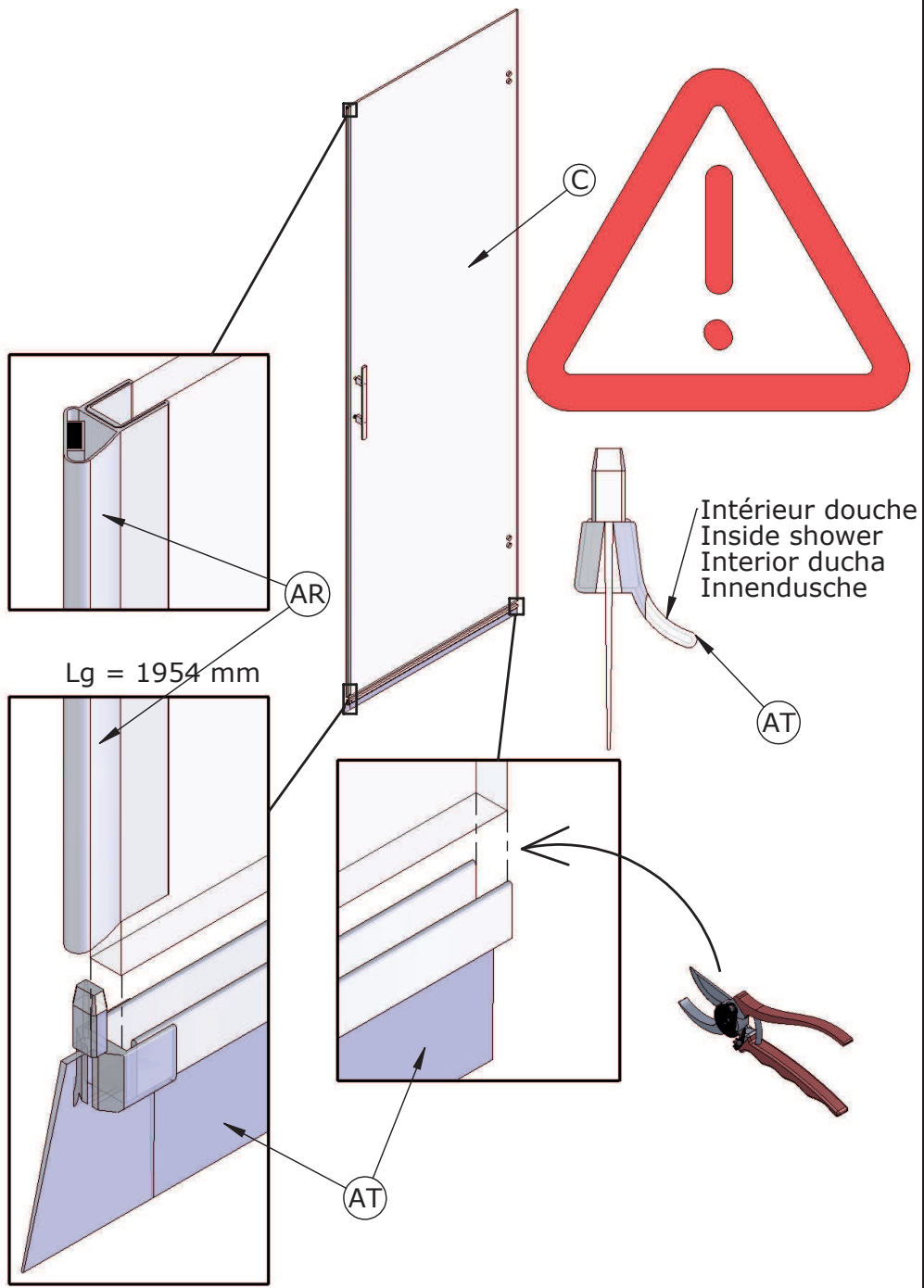
E



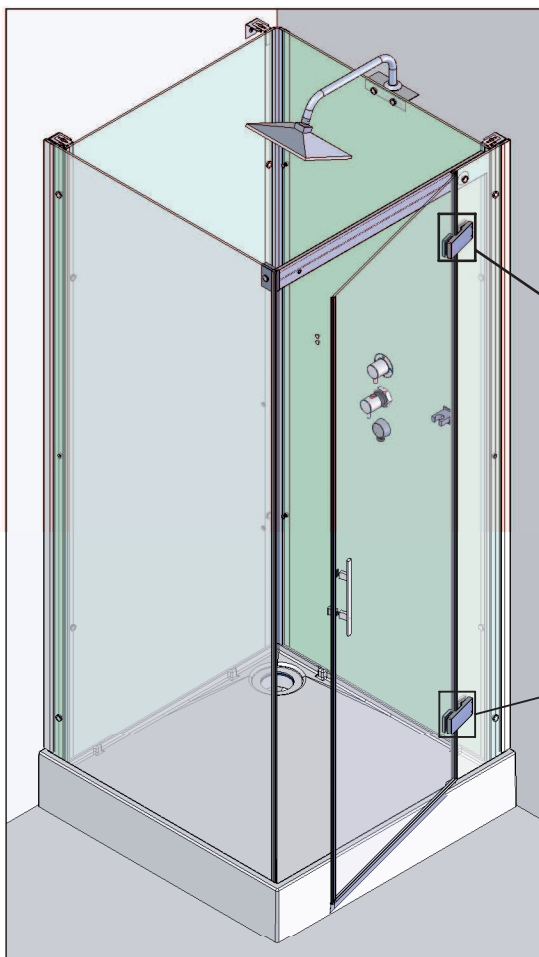
26



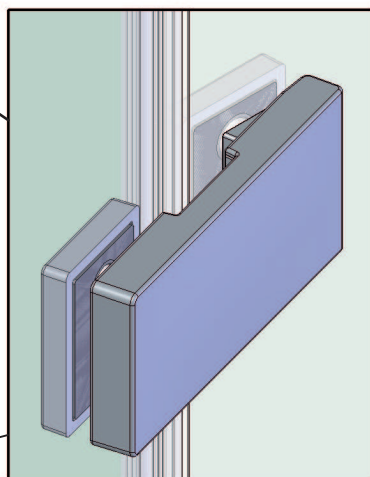
27



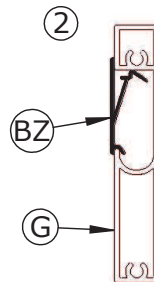
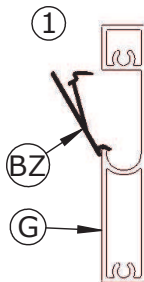
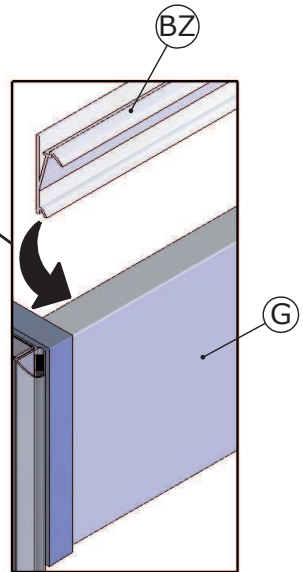
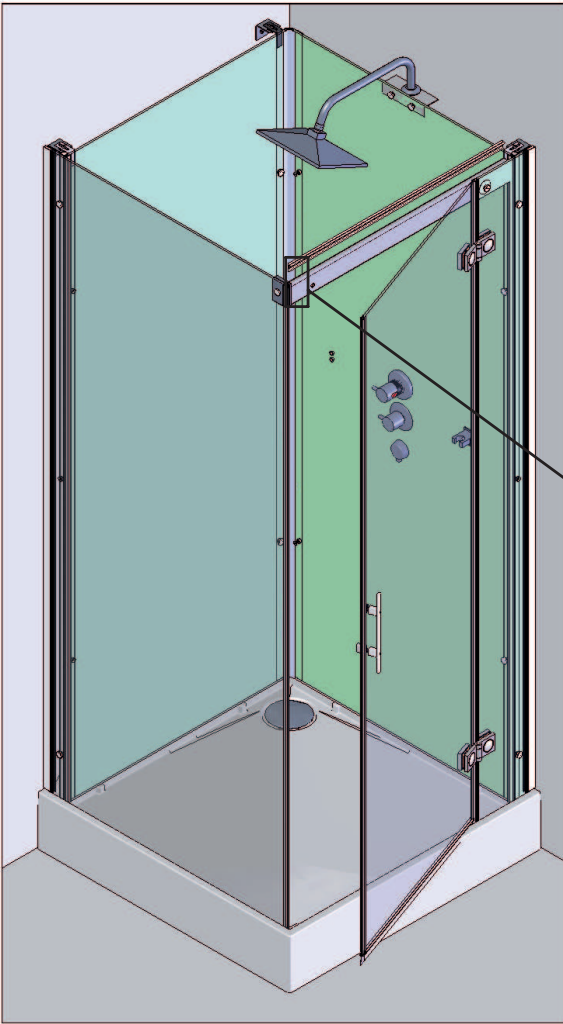
(28)



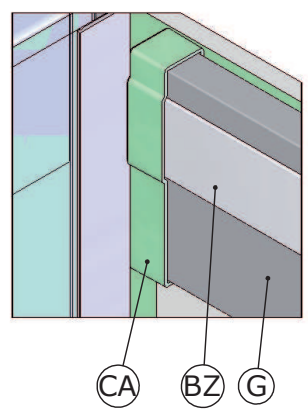
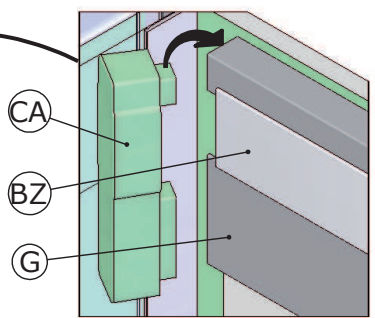
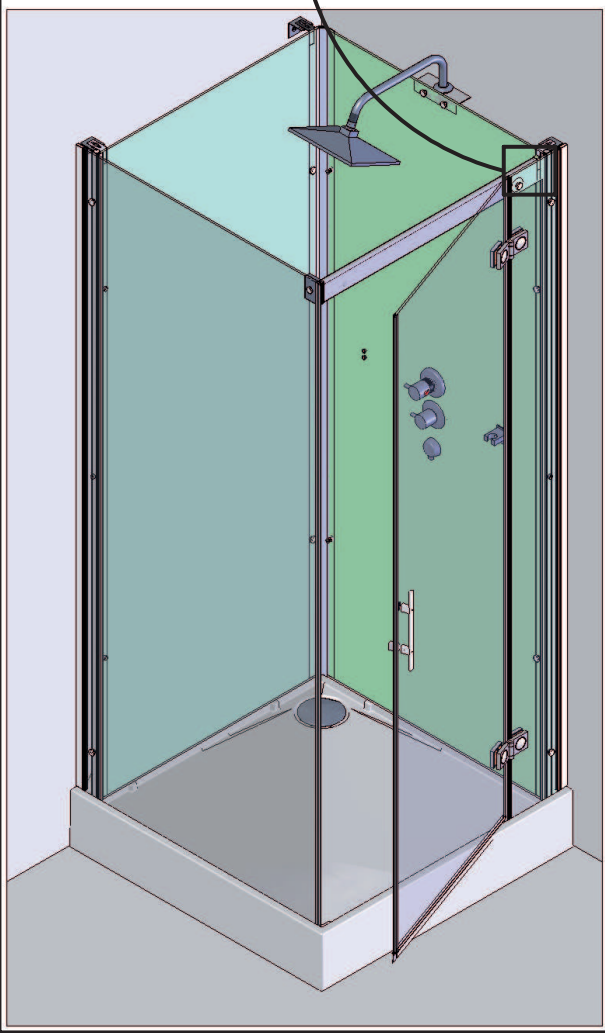
Voir notice concernée  
See note concerned  
Ver manual adecuado  
Zie de bijbehorende  
installatie-instructies



29

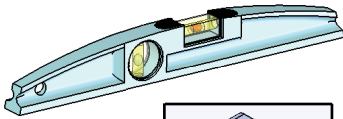


30



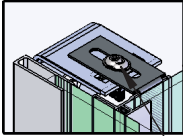
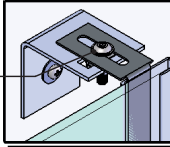


31

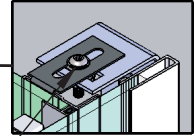
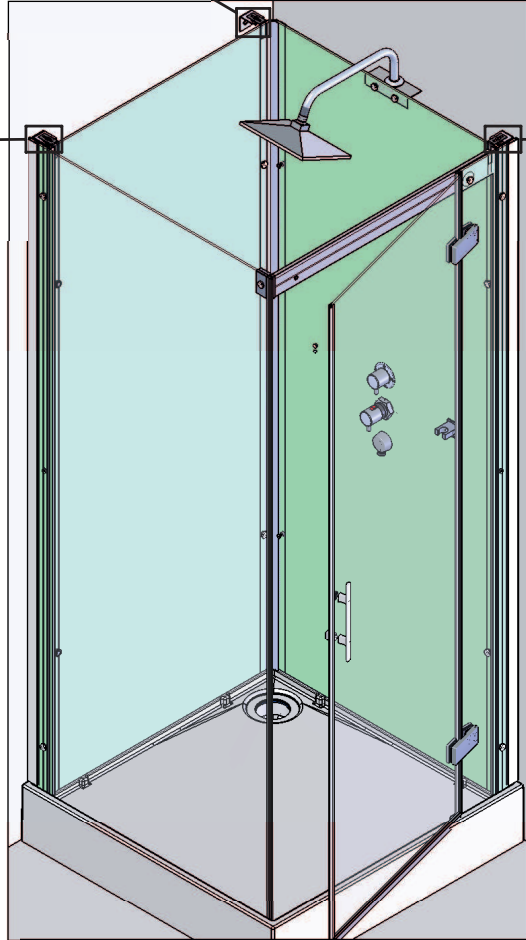


Vérifier l'aplomb de la cabine  
 Check that the cubicle is level  
 Compruebe la seguridad de la cabina  
 Controleer of de cabine waterpas staat

Serrer  
 Tighten  
 Apriete  
 Vastschroeven



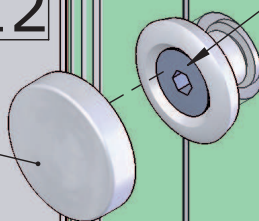
Serrer  
 Tighten  
 Apriete  
 Vastschroeven



Serrer  
 Tighten  
 Apriete  
 Vastschroeven

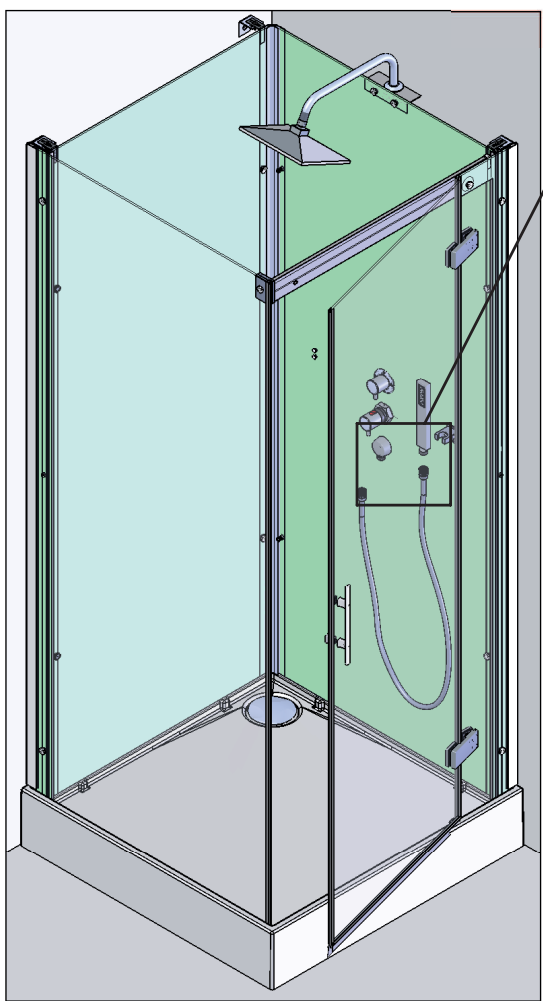
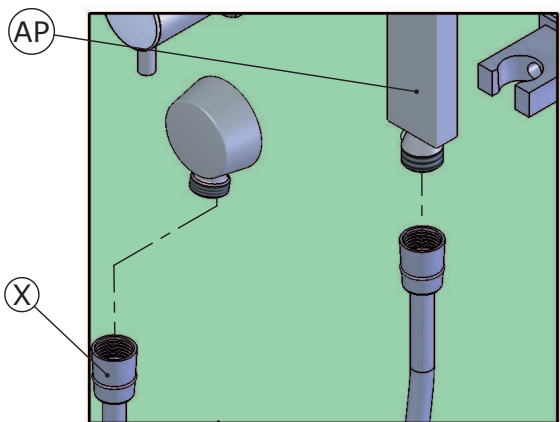
X12

V

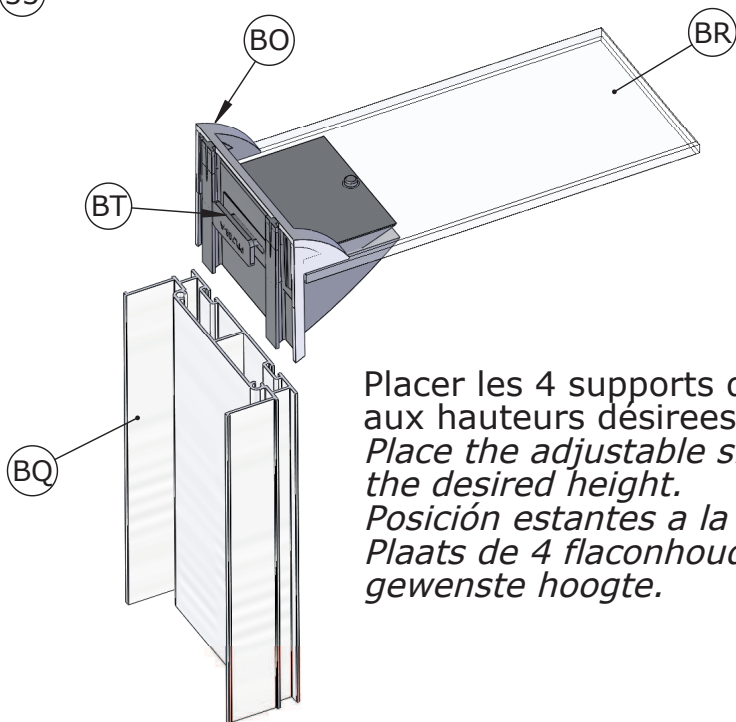


Serrer  
 Tighten  
 Apriete  
 Vastschroeven

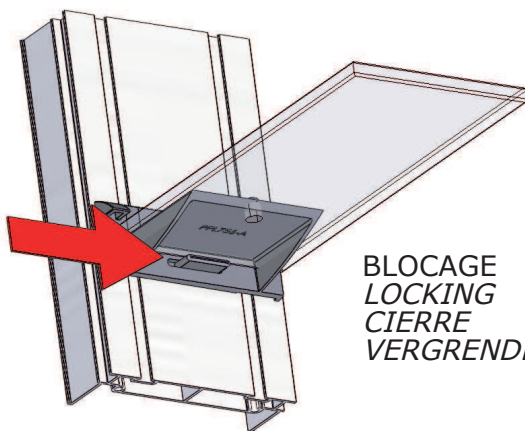
32



33

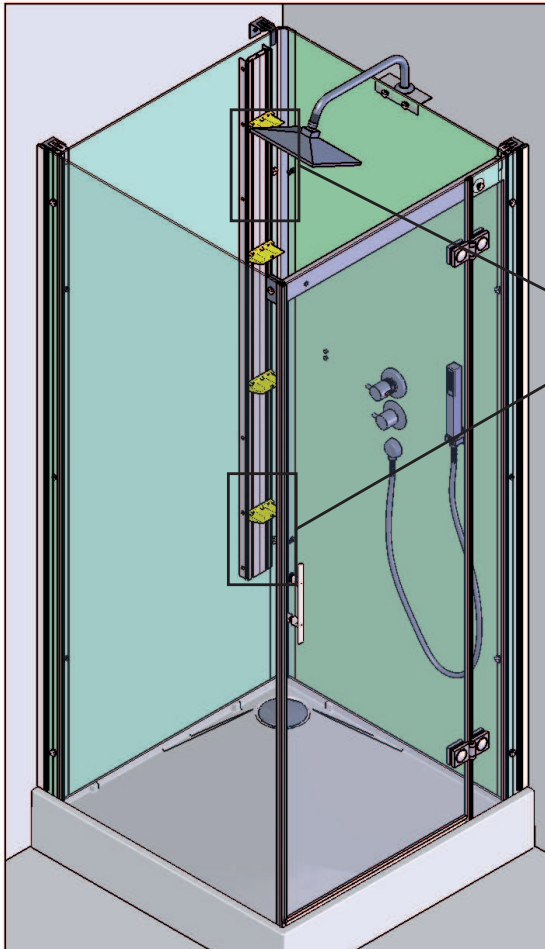
**X4**

Placer les 4 supports d'étagère  
aux hauteurs désirées.  
*Place the adjustable shelves at  
the desired height.*  
*Posición estantes a la altura deseada.*  
*Plaats de 4 flaconhouders op de  
gewenste hoogte.*

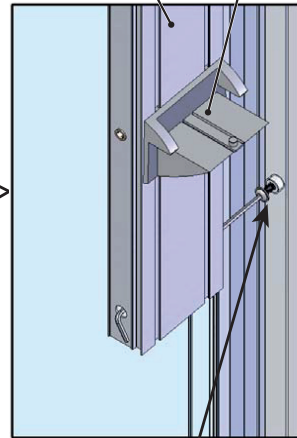


**BLOCAGE**  
**LOCKING**  
**CIERRE**  
**VERGREDELING**

34

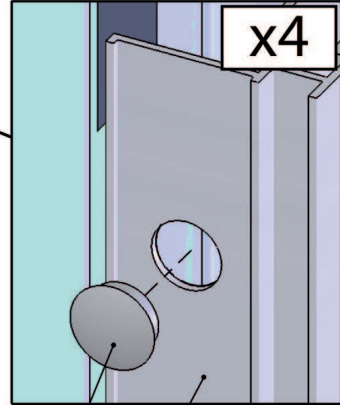
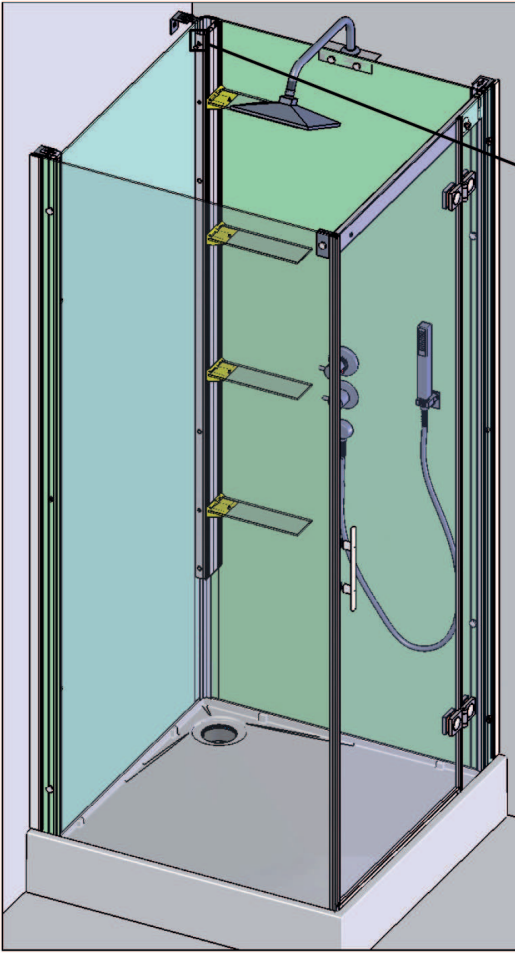


(BQ) (BO)



POSER (BQ) SUR LES VIS,  
 PUIS SERRER.  
 FIX (BQ) OVER THE  
 SCREWS THEN TIGHTEN.  
 APOYE (BQ) SOBRE LOS  
 TORNILLOS Y APRIETE.  
 PLAATS (BQ) OP DE  
 SCHROEVEN EN SCHROEF  
 DAARNA VAST.

35

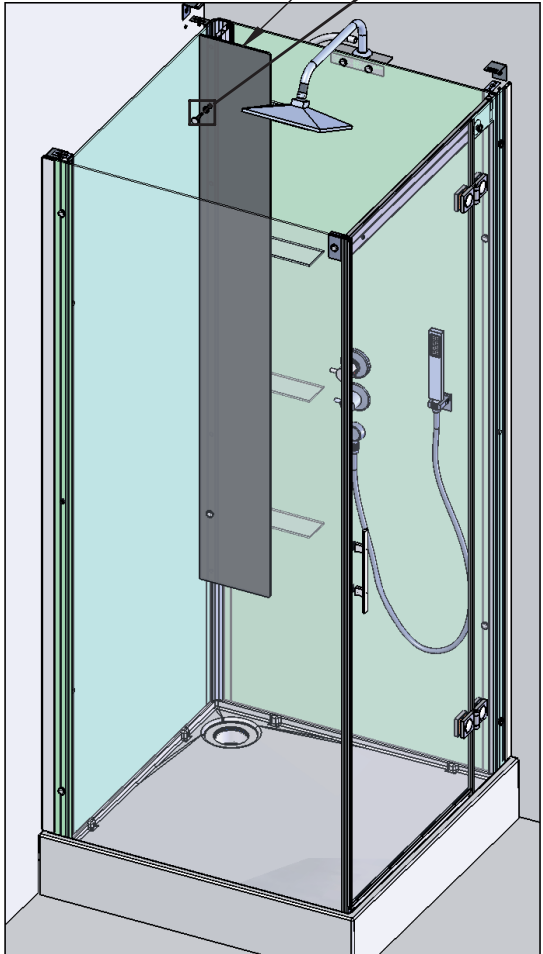
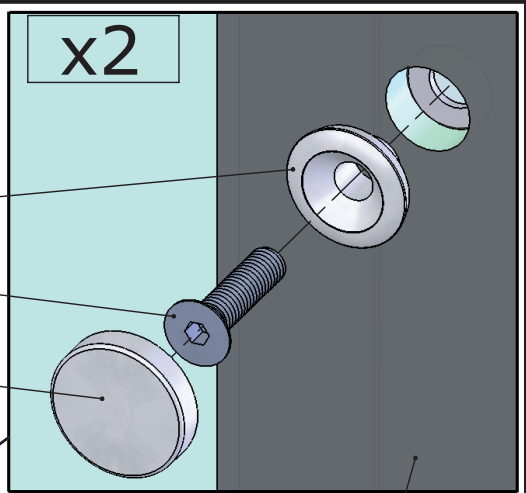


BS

BQ

36

Sérigraphie à l'intérieur  
Screen printing on the  
inside  
Impresión en el interior  
Bedrukking aan de  
binnenzijde





---

**-F-**

POUR LA PROTECTION ELECTRIQUE DE VOTRE DOUCHE, IL EST NECESSAIRE DE RELIER LES ORGANES METALLIQUES DE VOTRE PRODUIT AU CIRCUIT EQUIPOTENTIEL DE VOTRE INSTALLATION.

VOUS POUVEZ CONTACTER VOTRE INSTALLATEUR HABITUEL, IL SAURA VOUS CONSEILLER.

---

**-GB-**

FOR THE ELECTRONIC PROTECTION OF YOUR SHOWER, THE METAL PARTS OF YOUR PRODUCT SHOULD BE CONNECTED TO THE EQUIPOTENTIAL CIRCUIT OF YOUR INSTALLATION.

CONTACT YOUR USUAL SHOWER FITTER FOR ADVICE.

---

**-NL-**

VOOR DE ELEKTRISCHE BESCHERMING VAN UW DOUCHE MOETEN DE METALEN DELEN VAN UW PRODUCT WORDEN AANGESLOTEN OP HET EQUIPOTENTIALE CIRCUIT VAN UW INSTALLATIE.

NEEM HIERVOOR CONTACT OP MET UW NORMALE INSTALLATEUR, HIJ KAN U ADVISEREN.

---

**-I-**

PER GARANTIRE LA PROTEZIONE ELETTRICA DELLA DOCCIA OCCORRE COLLEGARE LE PARTI METALLICHE AL CIRCUITO EQUIPOTENZIALE DELL'APPARECCHIO.

CHIEDERE CONSIGLIO ALL'ELETTICISTA DI FIDUCIA

---

**-ES-**

PARA LA PROTECCIÓN ELÉCTRICA DE SU DUCHA, SERÁ NECESARIO CONECTAR LOS ELEMENTOS METÁLICOS DE SU PRODUCTO AL CIRCUITO EQUIPOTENCIAL DE SU INSTALACIÓN.

PÓNGASE EN CONTACTO CON SU INSTALADOR HABITUAL, ÉSTE SABRÁ ACONSEJARLE.

---



**SAV**  
**SERVICE HELPLINES**  
**ASSISTENZA POST-VENDITA**  
**SERVICIO POSTVENTA**

**FRANCE**

02 40 21 29 45

**SCHWEIZ**

(01) 748 17 44

**UK**

020 8842 0033

**ESPANA**

93 544 60 76

**IRELAND**

04697 33102

**NEDERLAND**

0475 487 100

**DEUTSCHLAND**

0800 82 27 82 0

**BELGIE**

+31 475 487 100

**ITALIA**

(0382) 6181

**BELGIQUE**

+31 475 487 100

**OSTEREICH**

(0222) 21 402 16 0

**РОССИЯ**

963 19 40, 773 67 22



## **Check out our full range of Shower Enclosures**

Quadrant Shower Enclosures

Corner Entry Shower Enclosures

Walk in Shower Enclosures

Sliding Shower Doors

Bifold Shower Doors

Pivot Shower Doors

Hinged Shower Doors

Shower Screens

## **From Top Brands**

Coram Shower Enclosures

Mira Shower Enclosures

Hydrolux Shower Enclosures

Diamond Shower Enclosures

## **With quality shower trays to match your enclosure**

Square Shower Trays

Rectangular Shower Trays

Quadrant Shower Trays

Coram Shower Trays

Mira Flight Shower Trays

**plumbworld**  
**Big brands, small prices.**