

GL6/ECLIPSE

Parois de douche avec porte coulissante + paroi fixe
Shower enclosure with sliding door + fixed side panel

Box doccia con porta scorrevole + parete fissa

Duschkabine mit Schiebetür + fester Wand

Mampara de ducha con puerta corredera y pared fija

Douchebox met schuifdeur + vaste wand

En niche ou d'angle

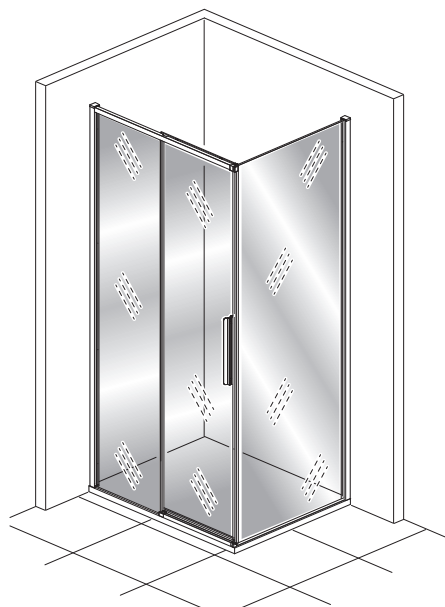
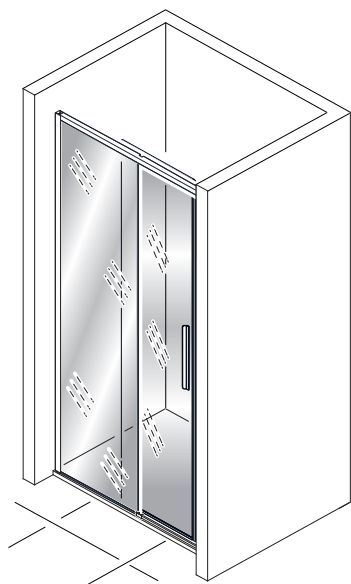
In a niche or corner

In nicchia o ad angolo

In Nische oder über Eck

En nicho o in esquina

In nis of hoek



Ed. 03/2019

Instructions de montage - FR

Assembly instructions - EN

Istruzioni di montaggio - IT

Montageanleitung - DE

Instrucciones de montaje - ES

Instructies voor de montage - NL

Nous vous remercions d'avoir choisi un de nos produits.

We thank you for choosing one of our products.

Vi ringraziamo per aver scelto un nostro prodotto.

Wir möchten Ihnen für die Wahl eines unserer Produkte danken.

Le agradecemos por haber seleccionado uno de nuestros productos.

Wij danken u om een van onze producten gekozen te hebben.



| | | | |
|-------------------------------------|---|---------------|---|
| FR | - Avant l'installation | Page | 4 |
| | - Réversibilité | " | 7 |
| | - Outils nécessaires (non fournis) | " | 8 |
| | - Composants fourniture | 10/12 - 59/62 | |
| | - Séquence de montage | 13/58 - 63/88 | |
| - Informations et nettoyage | " | 90 | |
| EN | - Before installation | Page | 4 |
| | - Reversibility | " | 7 |
| | - Necessary tools (not supplied) | " | 8 |
| | - Supplied components | 10/12 - 59/62 | |
| | - Assembly sequence | 13/58 - 63/88 | |
| - Information and cleaning | " | 90 | |
| IT | - Prima dell'installazione | Pag. | 4 |
| | - Reversibilità | " | 7 |
| | - Attrezzi necessari (non forniti) | " | 8 |
| | - Componenti fornitura | 10/12 - 59/62 | |
| | - Sequenza di montaggio | 13/58 - 63/88 | |
| - Informazioni e pulizia | " | 90 | |
| DE | - Vor der Installation | Seite | 4 |
| | - Umkehrbarkeit | " | 7 |
| | - Erforderliches Werkzeug (wird nicht mitgeliefert) | " | 8 |
| | - Im Lieferumfang enthaltene Teile | 10/12 - 59/62 | |
| | - Montageabfolge | 13/58 - 63/88 | |
| - Informationen und Reinigung | " | 90 | |
| ES | - Antes de la instalación | Pág. | 4 |
| | - Reversibilidad | " | 7 |
| | - Herramientas necesarias (no suministradas) | " | 8 |
| | - Componentes suministrados | 10/12 - 59/62 | |
| | - Secuencia de montaje | 13/58 - 63/88 | |
| - Informaciones y limpieza | " | 90 | |
| NL | - Voor de installatie | Pag. | 4 |
| | - Omkeerbaarheid | " | 7 |
| | - Benodigdheden (niet meegeleverd) | " | 8 |
| | - Componenten levering | 10/12 - 59/62 | |
| | - Volgorde montage | 13/58 - 63/88 | |
| - Informatie en reiniging | " | 90 | |

FR - Avant l'installation
EN - Before installation
IT - Prima dell'installazione

DE - Vor der Installation
ES - Antes de la instalación
NL - Voor de installatie

FR IMPORTANT



- Avant de commencer l'installation, lire le présent livret d'installation.
- Après avoir retiré les composants des emballages, vérifier visuellement que ceux-ci ne présentent aucun défaut.
- Tout défaut doit être signalé au fournisseur avant l'assemblage des différentes parties et de l'installation.
- Toute réclamation relative à des imperfections du produit sera acceptée **UNIQUEMENT** si signalée avant l'assemblage des différentes parties et de l'installation.

EN IMPORTANT



- *Read this installation manual before starting installation.*
- *After removing the components from their packaging, visually check that they are free from defects.*
- *Any defect must be reported to the supplier before assembling the various parts and before installation.*
- *Any complaint concerning the product imperfections will be accepted **ONLY** if it is reported before assembly of the various parts and installation.*

IT IMPORTANTE



- Prima di iniziare l'installazione leggere il presente libretto di installazione.
- Dopo aver rimosso i componenti dagli imballi, verificare visivamente che gli stessi non presentino difetti.
- Qualsiasi difetto deve essere segnalato al fornitore prima dell'assemblaggio delle varie parti e dell'installazione.
- Qualsiasi reclamo relativo a imperfezioni del prodotto sarà accettato **SOLO** se segnalato prima dell'assemblaggio delle varie parti e dell'installazione.

FR - Avant l'installation
EN - Before installation
IT - Prima dell'installazione

DE - Vor der Installation
ES - Antes de la instalación
NL - Voor de installatie

DE WICHTIG



- *Vor Beginn der Installation, die vorliegende Montageanleitung lesen.*
- *Nach dem Entfernen der Bauteile aus Ihrer Verpackung, kontrollieren, dass diese keine Mängel aufweisen.*
- *Jeglicher Mängel ist dem Lieferanten vor dem Zusammenbau der verschiedenen Teile und der Installation zu melden.*
- *Jegliche Beanstandung hinsichtlich Mängeln des Produkts wird NUR angenommen, sofern sie vor dem Zusammenbau der unterschiedlichen Teile und der Installation erfolgt ist.*

ES IMPORTANTE



- *Antes de empezar la instalación lea este manual de instalación.*
- *Después de haber quitado los componentes de los embalajes, verifique visualmente que los mismos estén libre de defectos.*
- *Cualquier defecto debe señalarse al proveedor antes del montaje de las diferentes partes y de la instalación.*
- *Cualquiera queja relativa a las imperfecciones del producto se aceptará SÓLO si señalada antes del montaje de las diferentes partes y de la instalación.*

NL BELANGRIJK



- *Vooraleer te installeren, lees de onderhavige gebruiksaanwijzingen.*
- *Na het verwijderen van het verpakkingsmateriaal, controleer of er geen gebreken zichtbaar zijn.*
- *Elk gebrek moet gemeld worden aan de leverancier vooraleer de verschillende onderdelen te assembleren en de installatie te voltooien.*
- *Elke klacht relatief aan gebreken van het product wordt ENKEL aanvaard indien gemeld voor de assemblage van de verschillende onderdelen en de installatie.*

FR - Avant l'installation
EN - Before installation
IT - Prima dell'installazione

DE - Vor der Installation
ES - Antes de la instalación
NL - Voor de installatie

FR



- Exécuter l'installation et l'assemblage de la cabine fermeture en respectant la séquence illustrée.
- Vérifier la présence de tous les composants avant de commencer le montage.

EN



- *Carry out the installation and assembly of this enclosure in the sequence shown in this manual.*
- *Check for the presence of all the components before starting assembly.*

IT



- Eseguire l'installazione e l'assemblaggio della cabina chiusura rispettando la sequenza illustrata.
- Verificare la presenza di tutti i componenti prima di iniziare il montaggio.

DE



- *Die Installation und den Zusammenbau der Duschkabine unter Einhaltung der beschriebenen Reihenfolge vornehmen.*
- *Das Vorliegen sämtlicher Bauteile überprüfen, bevor mit der Montage begonnen wird.*

ES



- Ejecute la instalación y el montaje de la mampara de ducha respetando a la secuencia mostrada.
- Verifique la presencia de todos los componentes antes de empezar el montaje.

NL

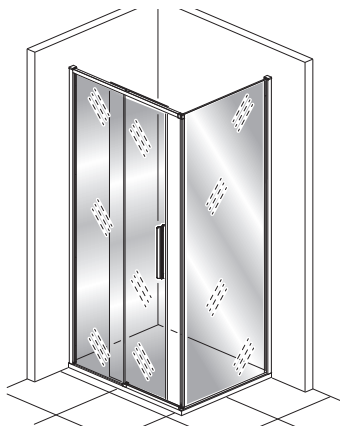


- *Voer de installatie en assemblage van de douchecabine uit volgens de geïllustreerde sequentie.*
- *Controleer de aanwezigheid van alle componenten vooraleer te gaan monteren.*

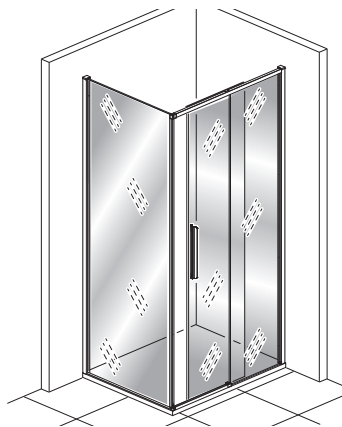
FR - Réversibilité
EN - Reversibility
IT - Reversibilità

DE - Umkehrbarkeit
ES - Reversibilidad
NL - Omkeerbaarheid

Gauche
Left
Sinistra
Links
Izquierda
Links



Droite
Right
Destra
Rechts
Derecha
Rechts



FR - La cabine de douche peut être installée en version « gauche » ou en version « droite ».

- Le présent manuel illustre et décrit le montage de la version « droite ».
- Les opérations nécessaires pour le montage en version « gauche » sont symétriques.

EN - The shower enclosure can be installed in "left" version or in "right" version.

- This manual shows and describes the "right" version assembly.
- Follow the same steps for the "left" version but for the opposite side.

IT - Il box doccia può essere installato in versione "sinistra" o in versione "destra".

- Il presente manuale illustra e descrive il montaggio della versione "destra".
- Le operazioni necessarie per il montaggio in versione "sinistra" sono speculari.

DE - Die Duschkabine kann in „linker“ oder in „rechter“ Version installiert werden.

- Die vorliegende Anleitung veranschaulicht und beschreibt die Montage der „rechter“ Version.
- Die für die Montage der „linken“ Version erforderlichen Maßnahmen sind spiegelverkehrt.

ES - La mampara de ducha se puede instalar en versión "izquierda" o en versión "derecha".

- Este manual muestra y describe el montaje de la versión "derecha".
- Las etapas de instalación para una versión "izquierda" son idénticas pero vistas en espejo.

NL - De douchecabine kan in de versie "links" of "rechts" geïnstalleerd worden.

- De onderhavige handleiding illustreert en beschrijft de montage van de versie "rechts".
- De handelingen die nodig zijn voor de montage "links" zijn in spiegelbeeld.

FR - Outils nécessaires (non fournis)

EN - Necessary tools (not supplied)

IT - Attrezzi necessari (non forniti)

DE - Erforderliches Werkzeug

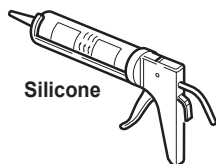
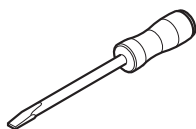
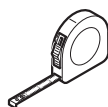
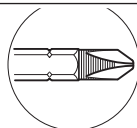
(wird nicht mitgeliefert)

ES - Herramientas necesarias (no suministradas)

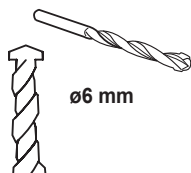
NL - Benodigheden

(niet meegeleverd)

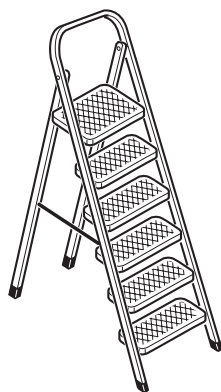
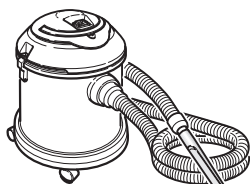
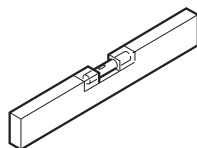
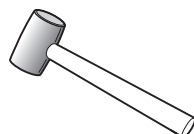
1a



Silicone



ø6 mm

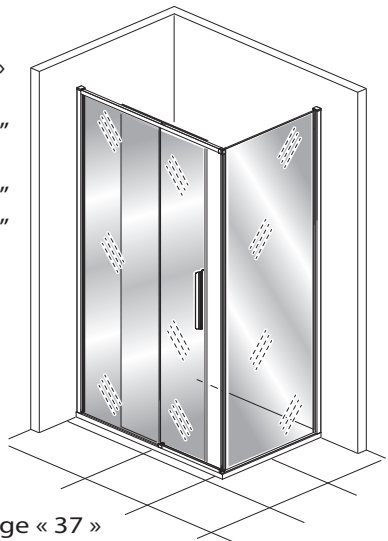


FR - Version verre / paroi fixe
EN - Glass/wall fixed version
IT - Versione vetro/parete fissa

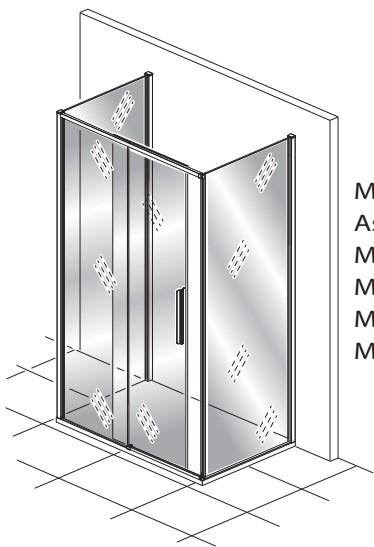
DE - Ausführung mit fester Scheibe bzw. Wand
ES - Versión cristal/panel fijo
NL - Versie vaste ruit/wand

1b

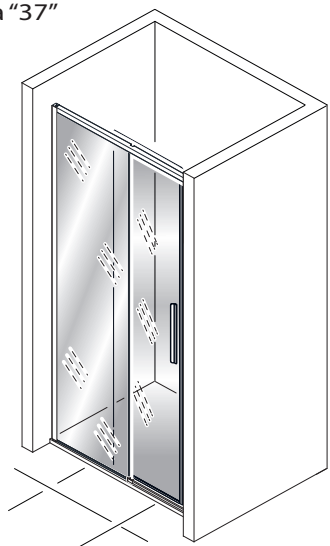
Montage Page « 10 »
Assembly Page "10"
Montaggio Pagina "10"
Montage Seite „10“
Montaje Página "10"
Montage Pagina "10"



Montage Page « 37 »
Assembly Page "37"
Montaggio Pagina "37"
Montage Seite „37“
Montaje Página "37"
Montage Pagina "37"

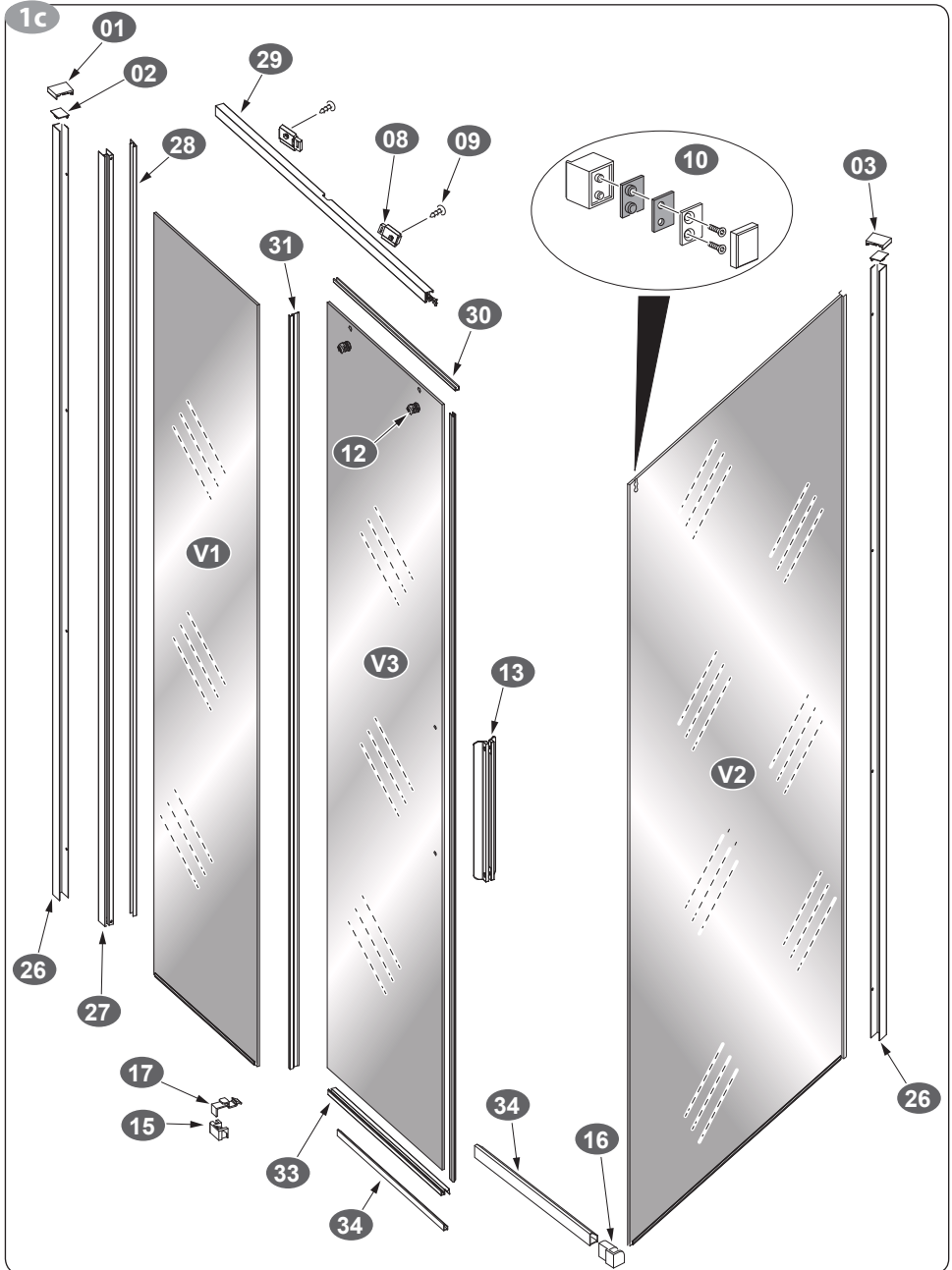


Montage Page « 59 »
Assembly Page "59"
Montaggio Pagina "59"
Montage Seite „59“
Montaje Página "59"
Montage Pagina "59"



FR - Composants fourniture
EN - Supplied components
IT - Componenti forniture

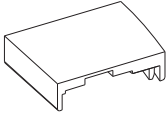
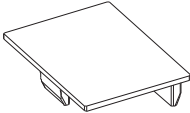
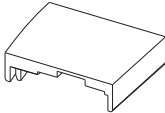
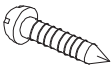



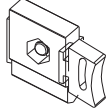

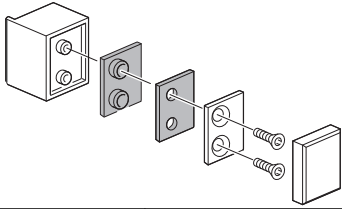
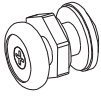
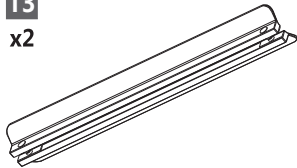

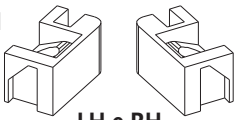
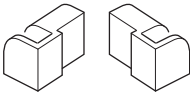
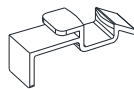
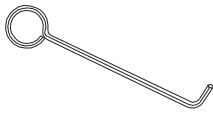
DE - Im Lieferumfang enthaltene Teile
ES - Componentes suministrados
NL - Meegeleverde componenten



FR - Composants fourniture
 EN - Supplied components
 IT - Componenti forniture

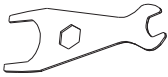
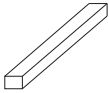



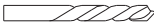
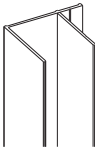
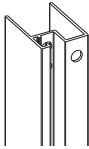
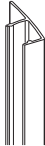
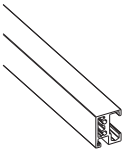

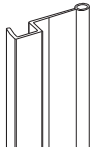

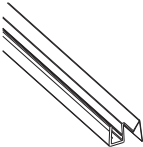
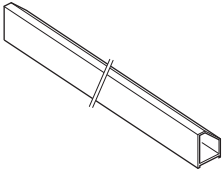
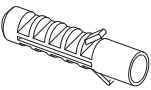
DE - Im Lieferumfang enthaltene Teile
 ES - Componentes suministrados
 NL - Meegeleverde componenten

1d

| | | |
|--|--|---|
| <p>01 x1</p>  | <p>02 x2</p>  | <p>03 x1</p>  |
| <p>04 x8</p>  <p>ST4x40</p> | <p>05 x8</p>  <p>ST3.5x6</p> | <p>06 x8</p>  |
| <p>07 x4</p>  | <p>08 x2</p>  | <p>09 x2</p>  <p>ST3.5x20</p> |
| <p>10 x1</p>  | <p>12 x2</p>  | |
| <p>13 x2</p>  | <p>14 x2</p>  | <p>15 x1+1</p>  <p>LH e RH</p> |
| <p>16 x1</p>  <p>LH e RH</p> | <p>17 x1</p>  | <p>18 x1</p>  |

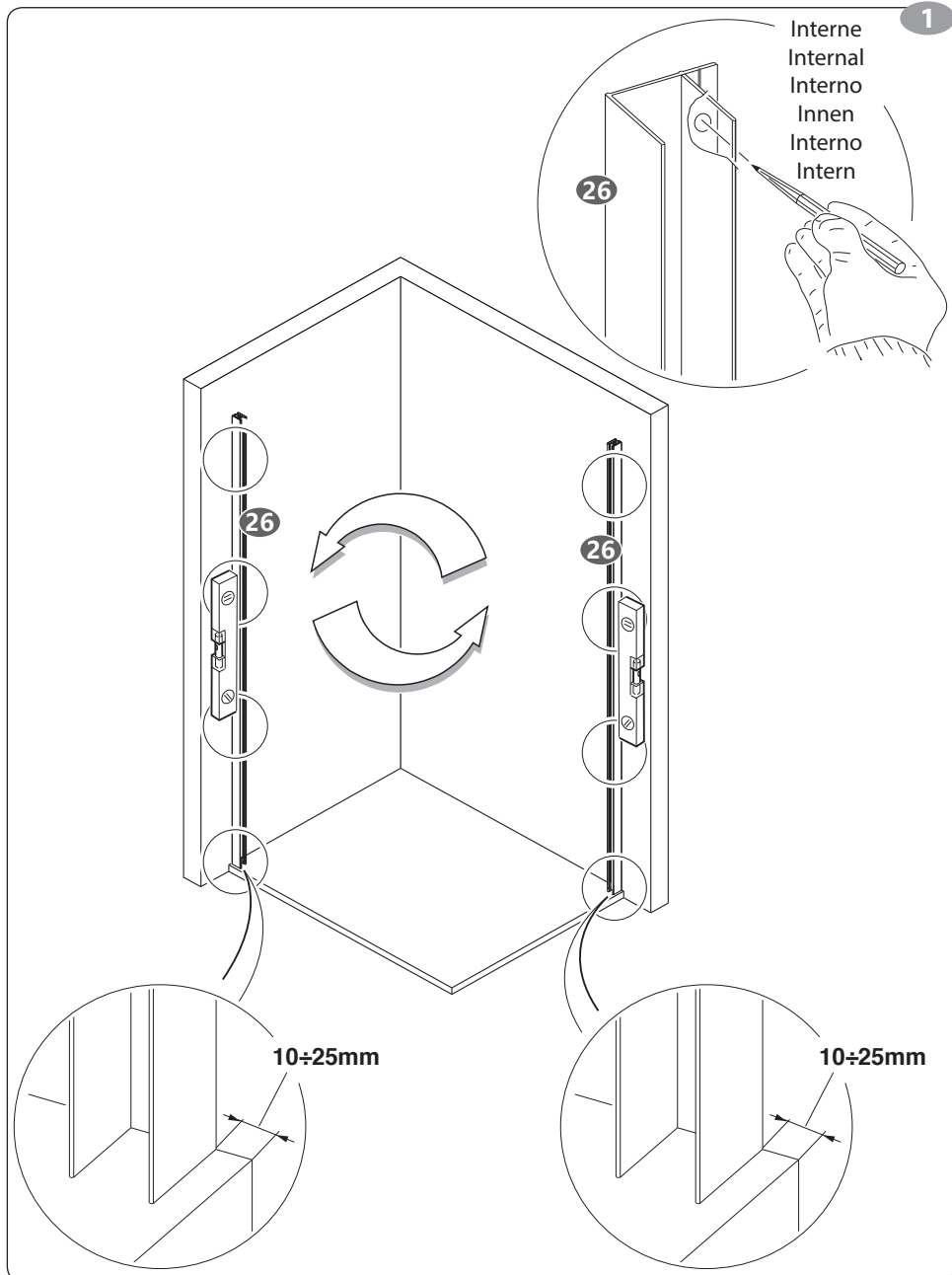
FR - Composants furniture
 EN - Supplied components
 IT - Componenti forniture

DE - Im Lieferumfang enthaltene Teile
 ES - Componentes suministrados
 NL - Meegeleverde componenten

| | | |
|---|--|---|
| <p>1e</p> | <p>20 x1</p>  | <p>21 x2</p>  |
| <p>22 x1</p>  <p>2mm</p> | <p>23 x1</p>  <p>3mm</p> | <p>24 x2</p>  <p>ST3.5x35</p> |
| <p>25 x1</p>  <p>Ø2.8</p> | <p>26 x2</p>  | <p>27 x1</p>  |
| <p>28 x2</p>  | <p>29 x1</p>  | <p>30 x2</p>  |
| <p>31 x1</p>  | <p>32 x1</p>  | <p>33 x1</p>  |
| <p>34 x1</p>  | <p>35 x8</p>  | |

FR - Séquence de montage
EN - Assembly sequence
IT - Sequenza di montaggio

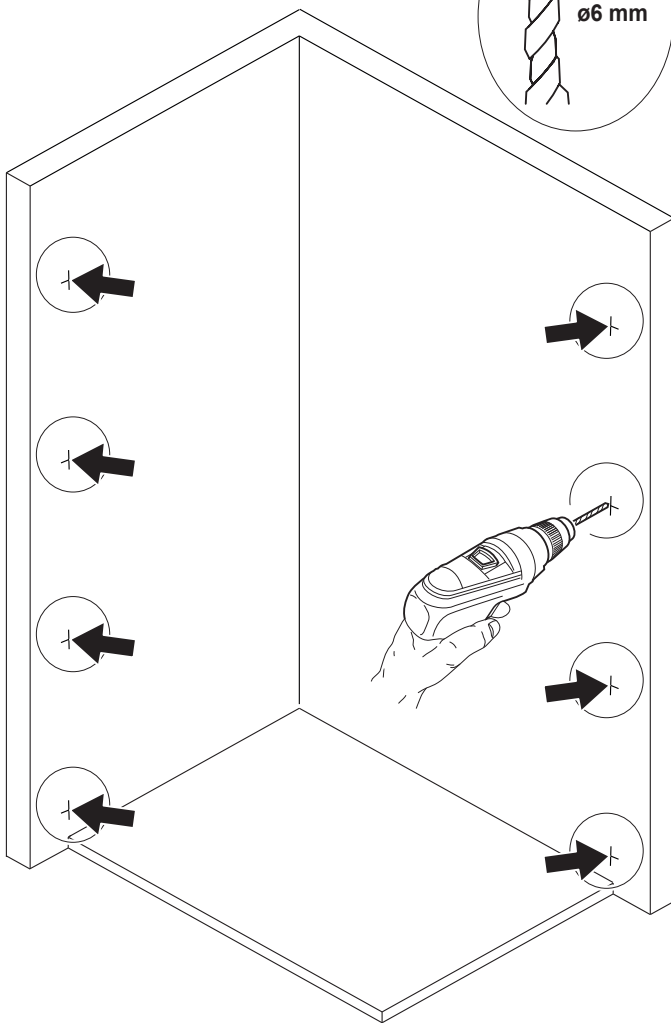
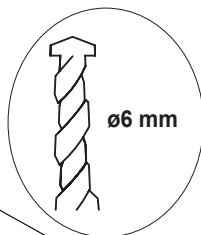
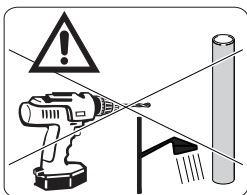
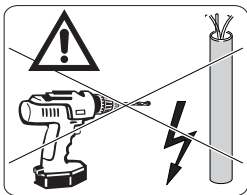
DE - Montageabfolge
ES - Secuencia de montaje
NL - Volgorde montage



FR - Séquence de montage
EN - Assembly sequence
IT - Sequenza di montaggio

DE - Montageabfolge
ES - Secuencia de montaje
NL - Volgorde montage

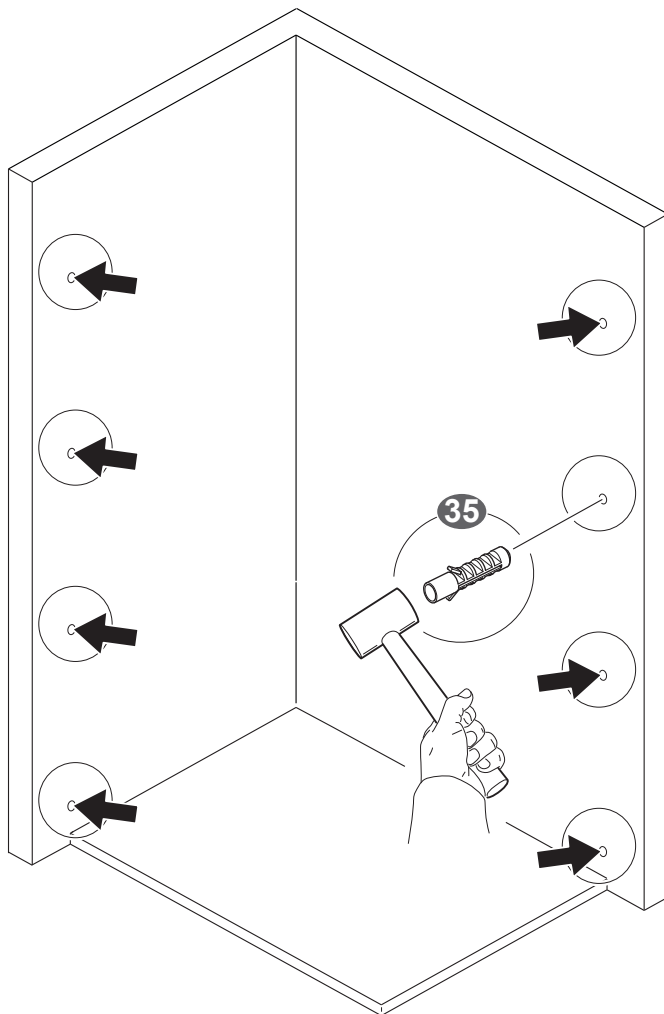
2



FR - Séquence de montage
EN - Assembly sequence
IT - Sequenza di montaggio

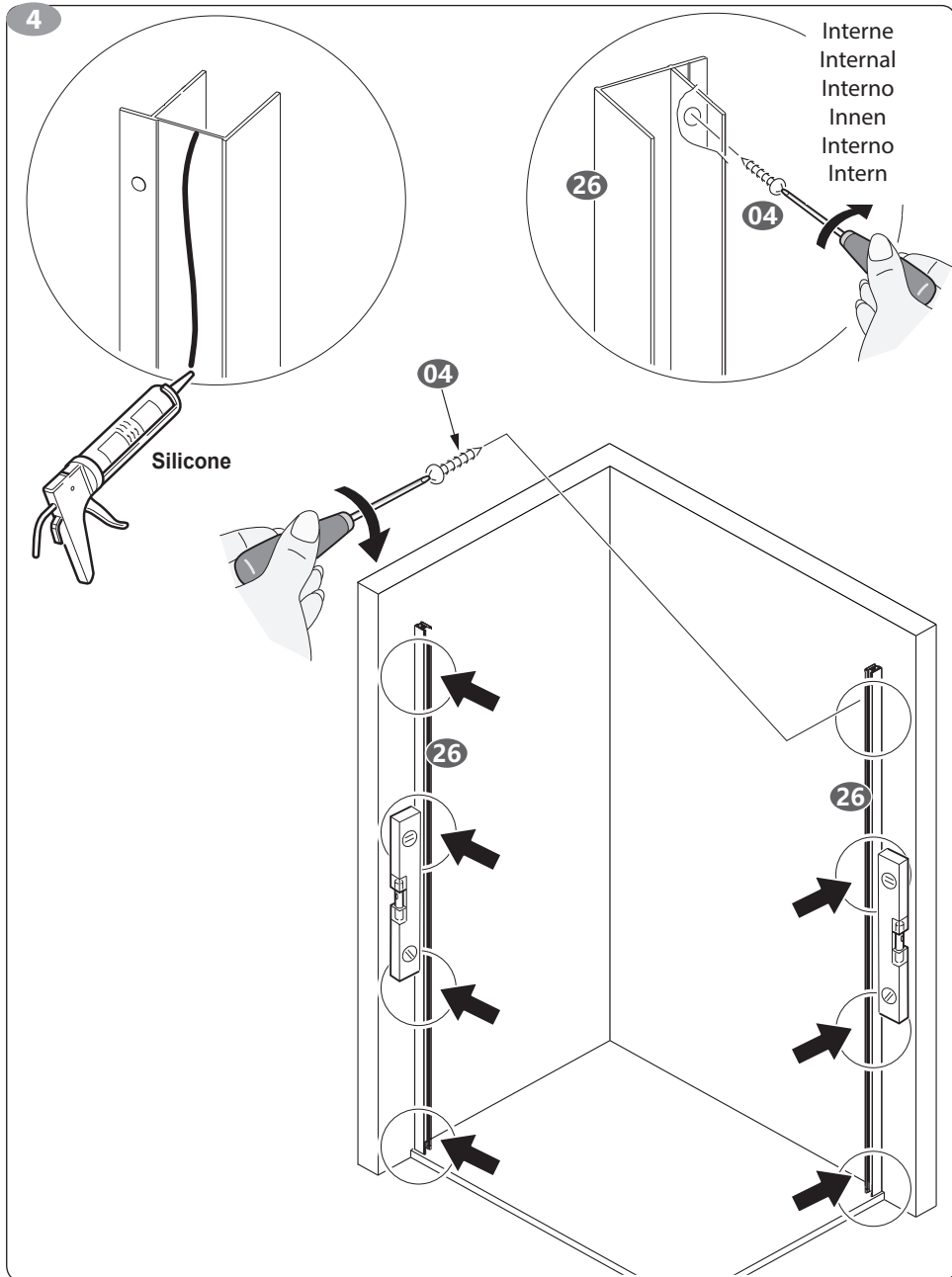
DE - Montageabfolge
ES - Secuencia de montaje
NL - Volgorde montage

3



FR - Séquence de montage
EN - Assembly sequence
IT - Sequenza di montaggio

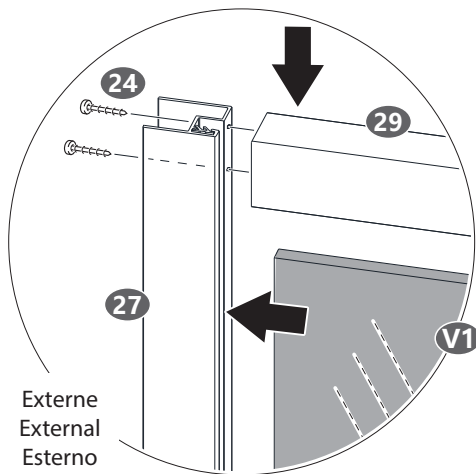
DE - Montageabfolge
ES - Secuencia de montaje
NL - Volgorde montage



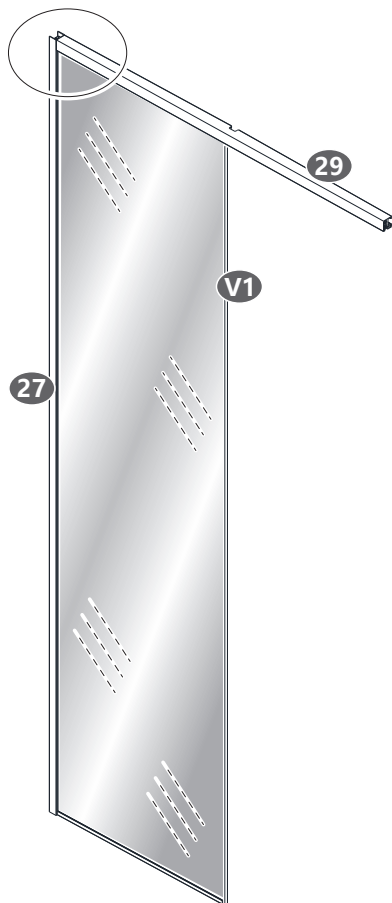
FR - Séquence de montage
EN - Assembly sequence
IT - Sequenza di montaggio

DE - Montageabfolge
ES - Secuencia de montaje
NL - Volgorde montage

5



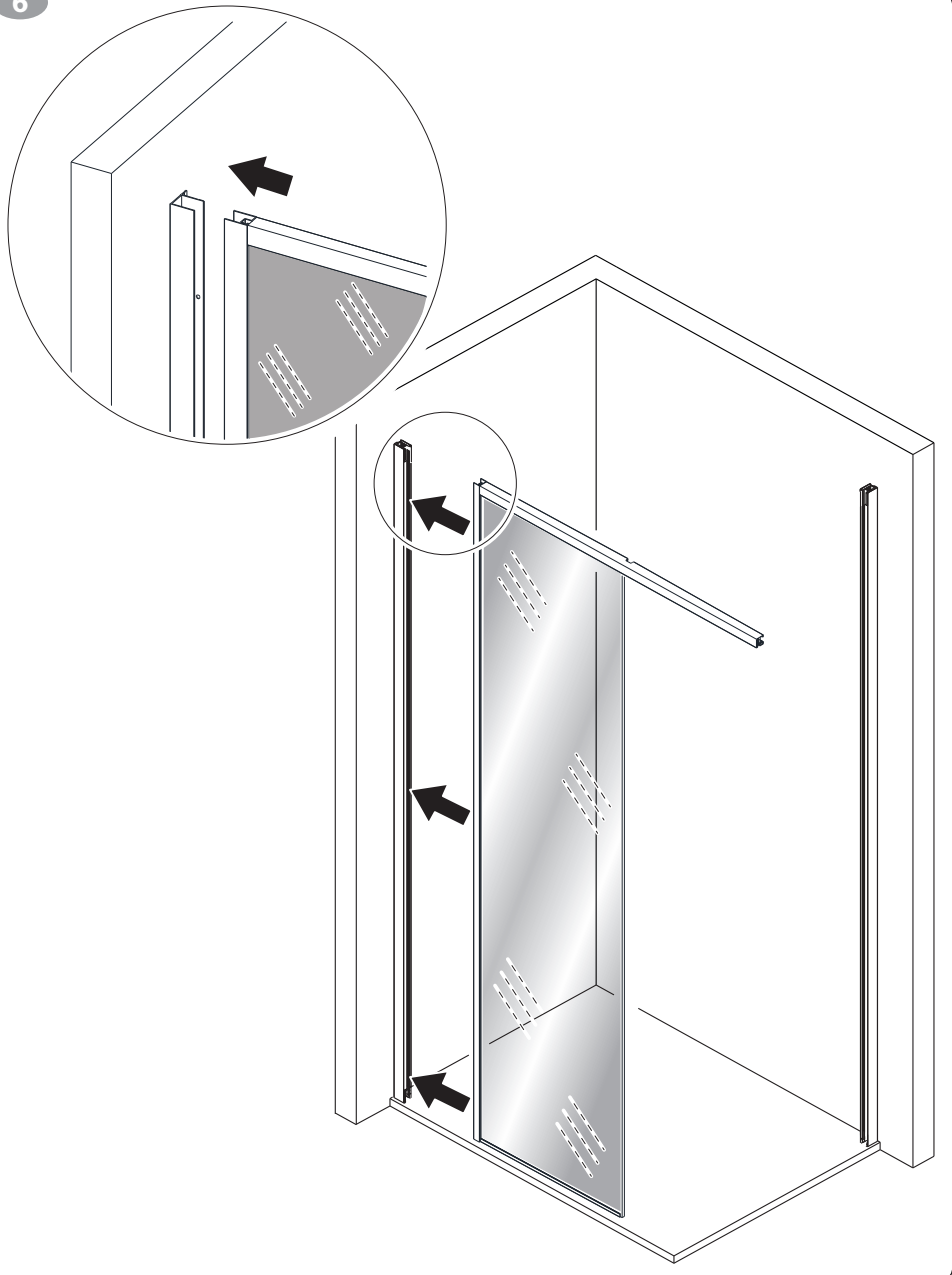
Externe
External
Esterno
Außen
Externo
Extern



FR - Séquence de montage
EN - Assembly sequence
IT - Sequenza di montaggio

DE - Montageabfolge
ES - Secuencia de montaje
NL - Volgorde montage

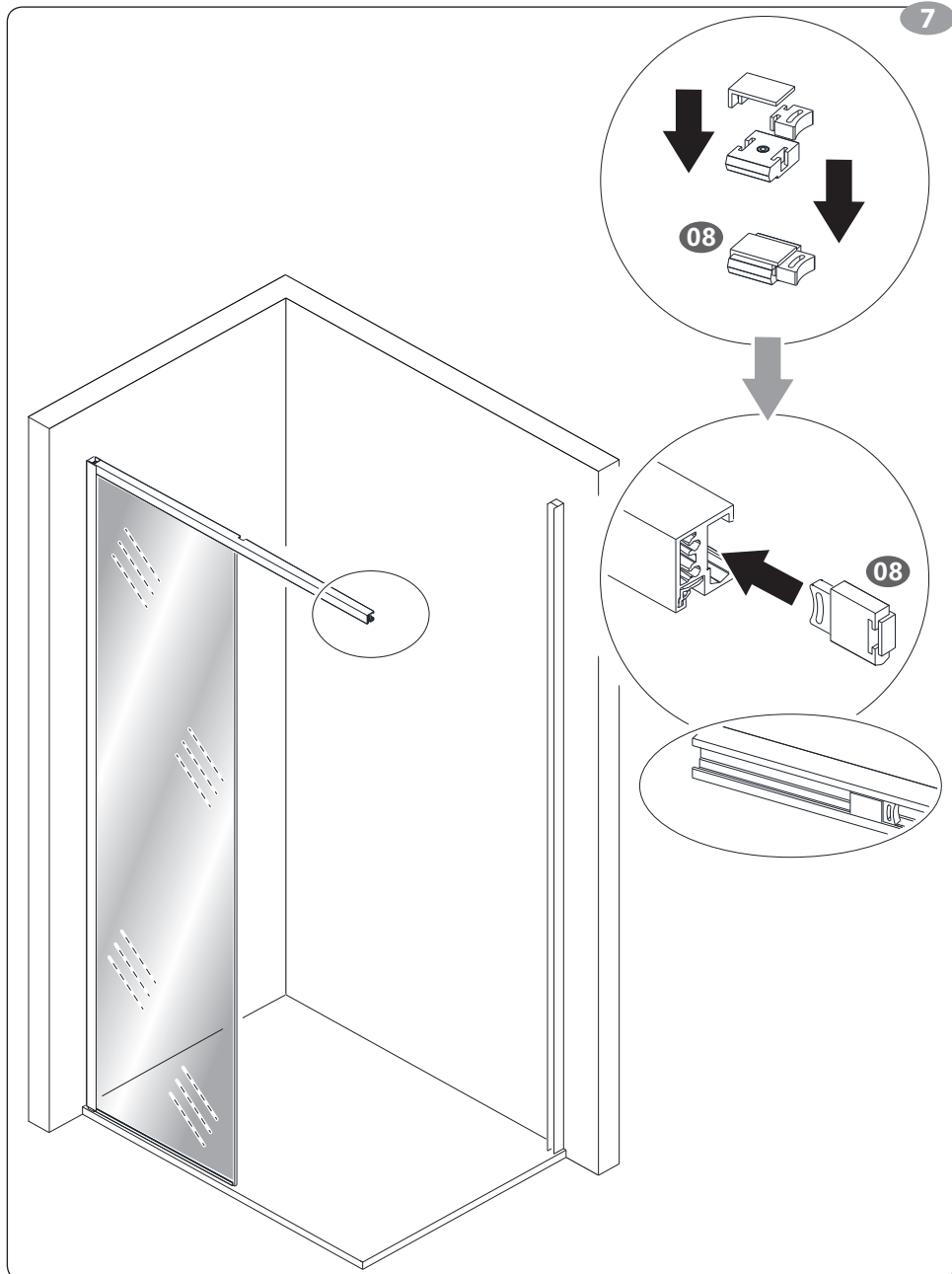
6



FR - Séquence de montage
EN - Assembly sequence
IT - Sequenza di montaggio

DE - Montageabfolge
ES - Secuencia de montaje
NL - Volgorde montage

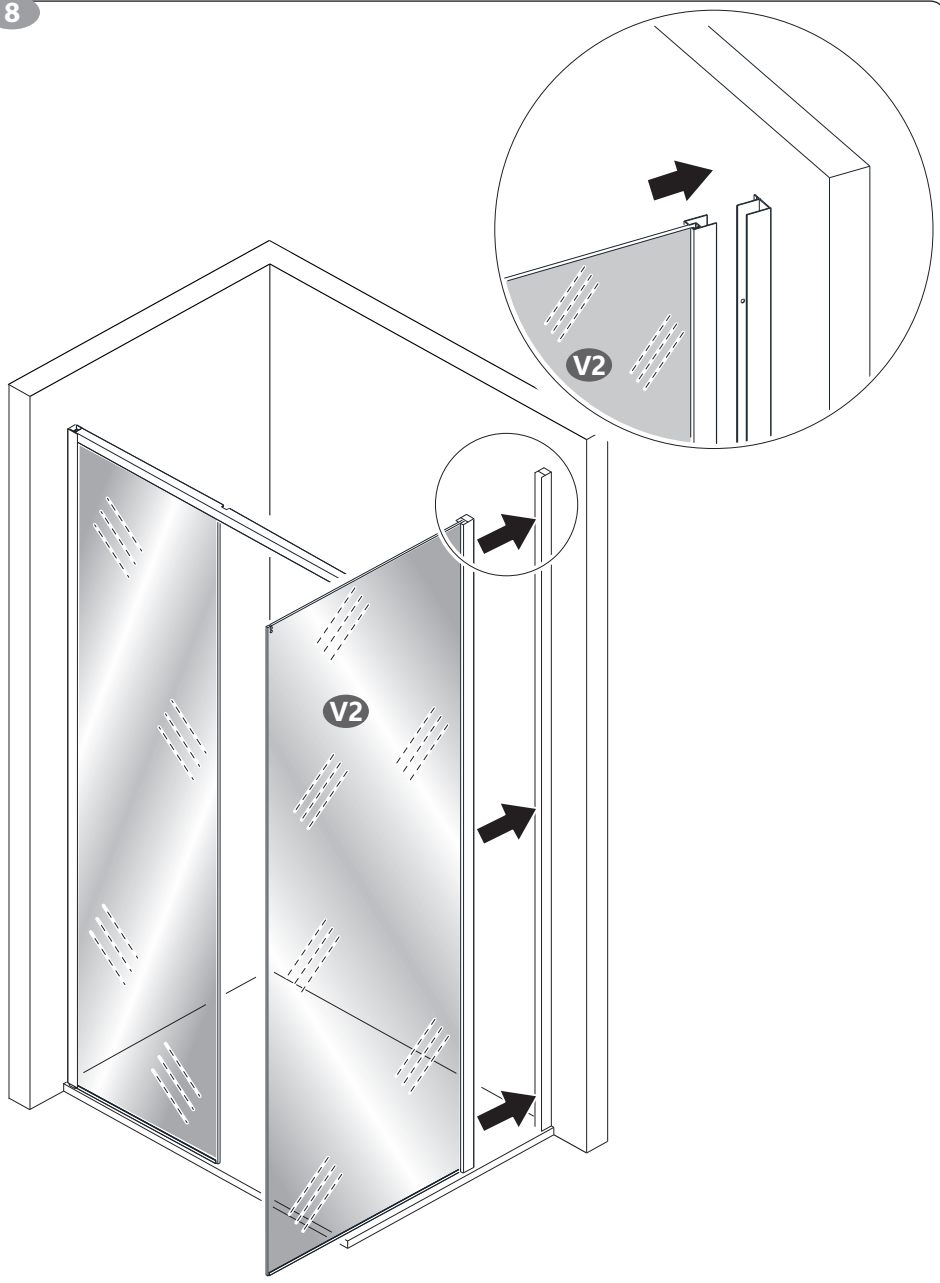
7



FR - Séquence de montage
EN - Assembly sequence
IT - Sequenza di montaggio

DE - Montageabfolge
ES - Secuencia de montaje
NL - Volgorde montage

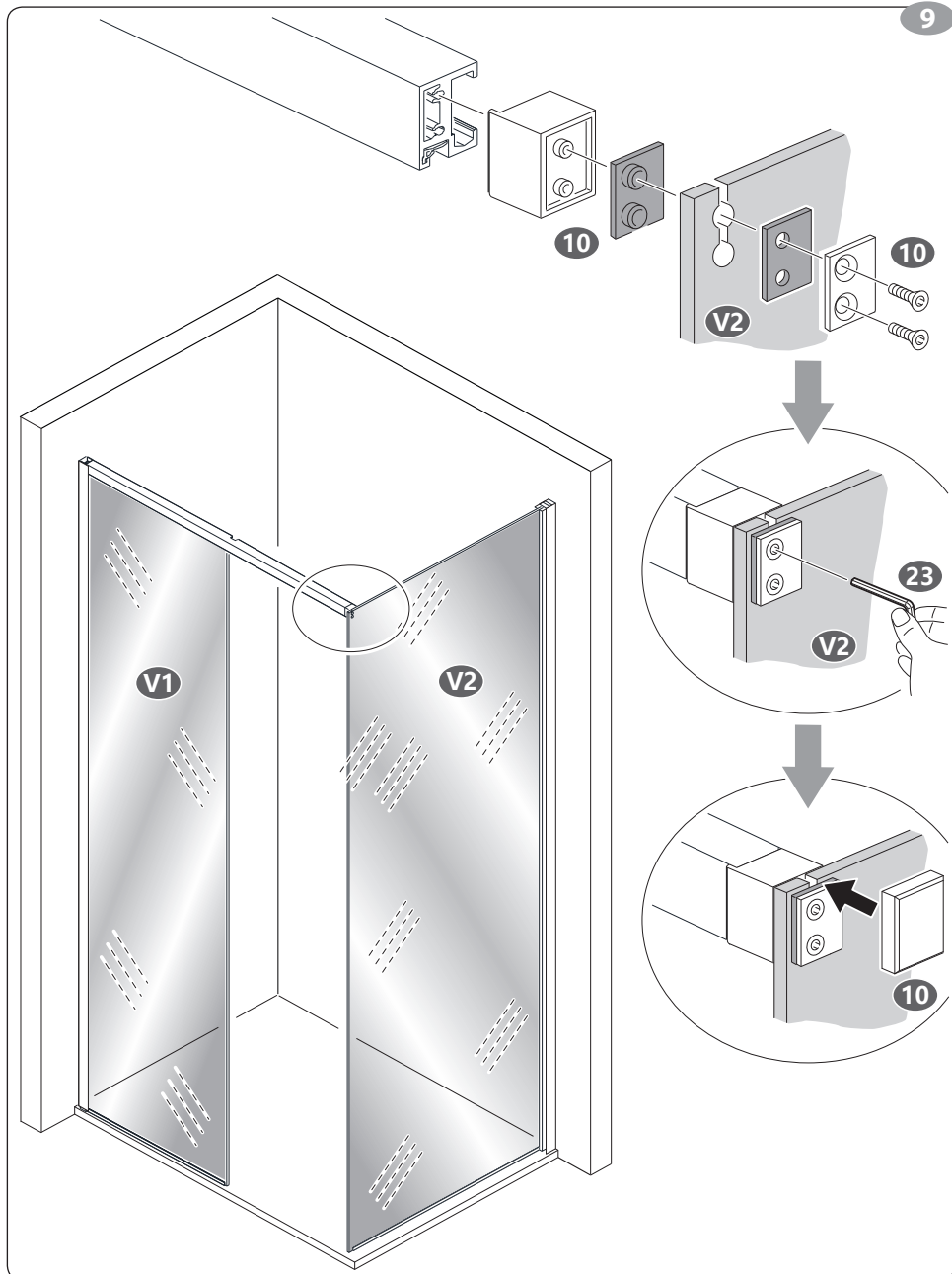
8



FR - Séquence de montage
EN - Assembly sequence
IT - Sequenza di montaggio

DE - Montageabfolge
ES - Secuencia de montaje
NL - Volgorde montage

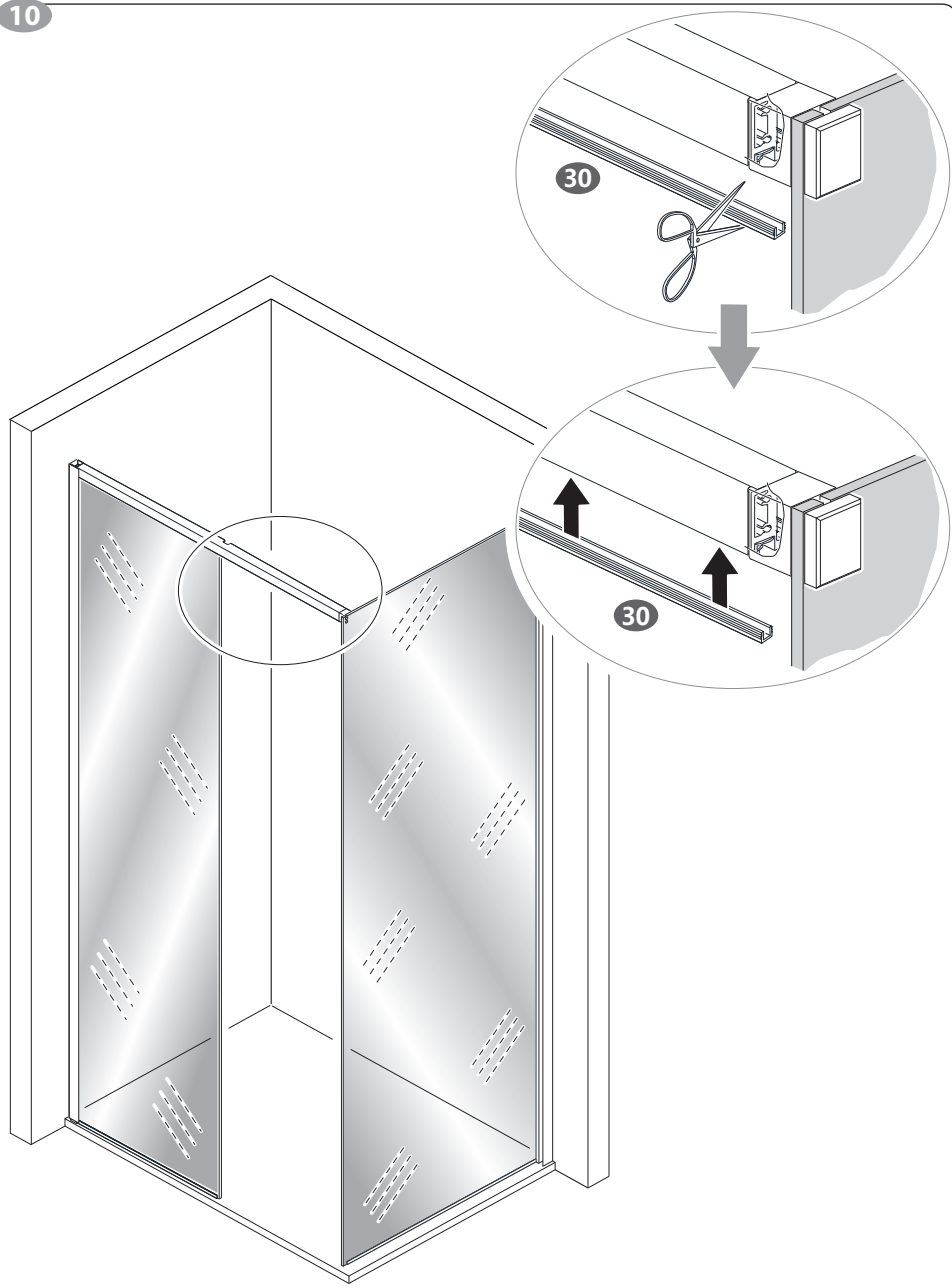
9



FR - Séquence de montage
EN - Assembly sequence
IT - Sequenza di montaggio

DE - Montageabfolge
ES - Secuencia de montaje
NL - Volgorde montage

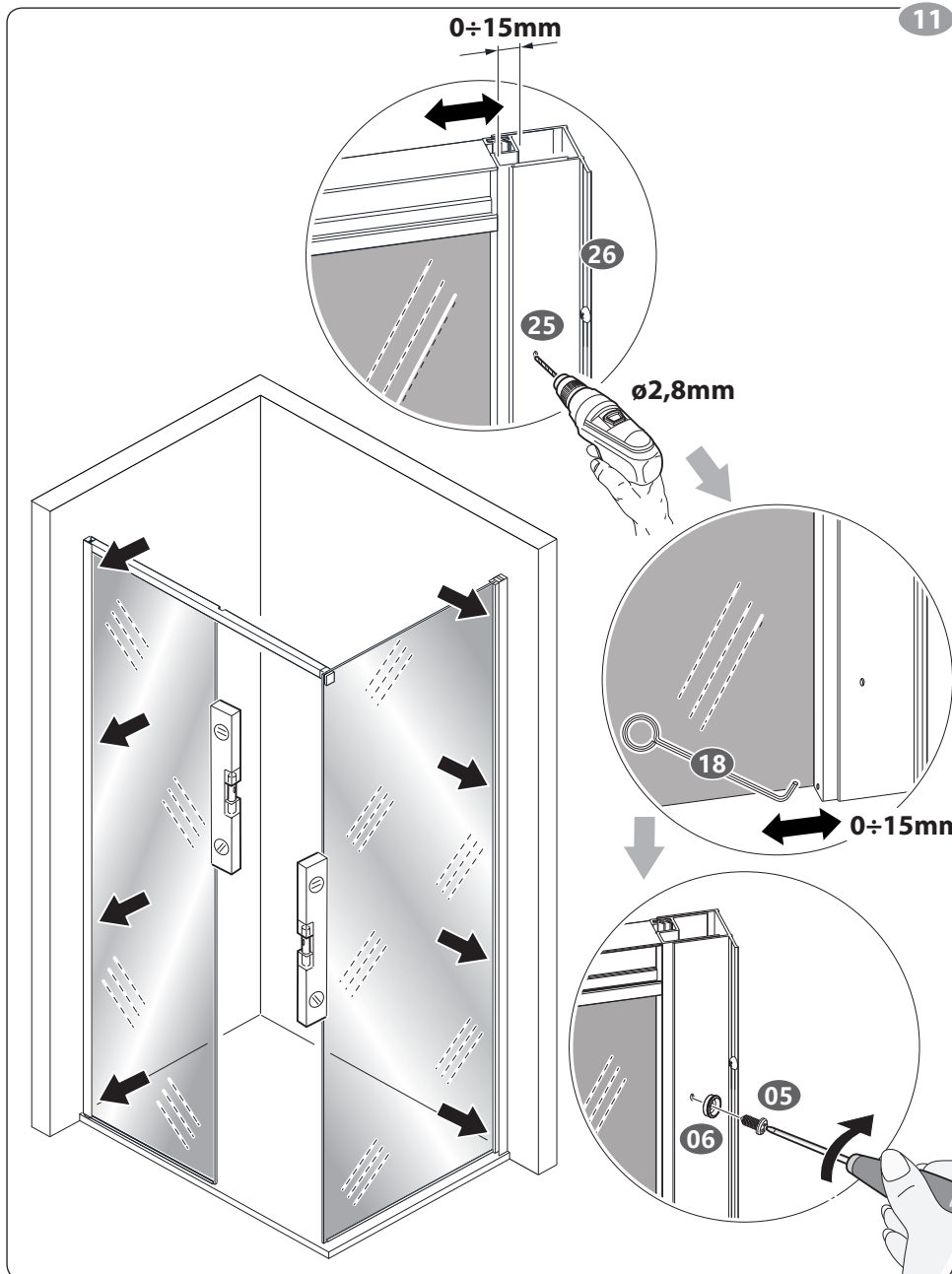
10



FR - Séquence de montage
EN - Assembly sequence
IT - Sequenza di montaggio

DE - Montageabfolge
ES - Secuencia de montaje
NL - Volgorde montage

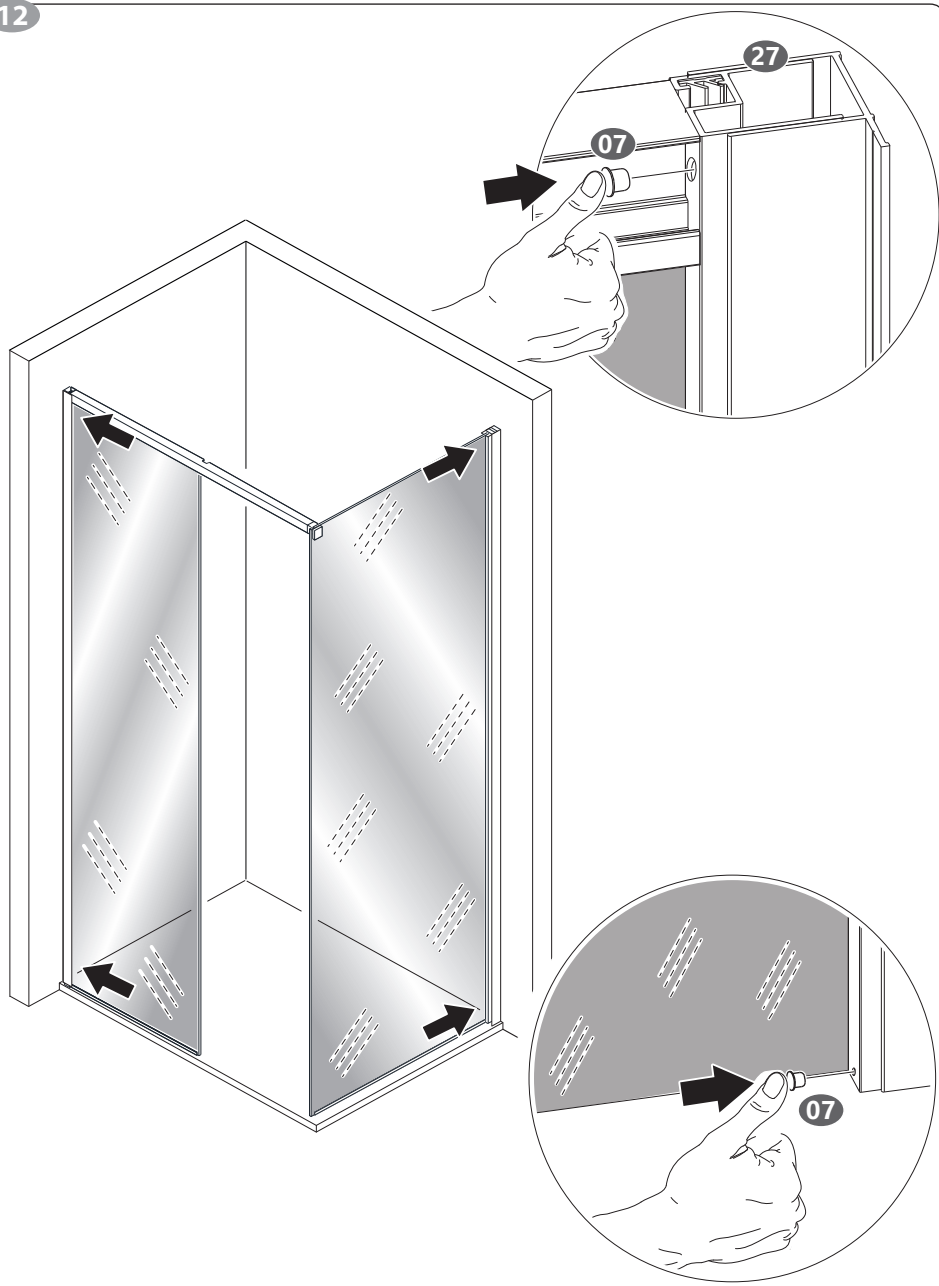
11



FR - Séquence de montage
EN - Assembly sequence
IT - Sequenza di montaggio

DE - Montageabfolge
ES - Secuencia de montaje
NL - Volgorde montage

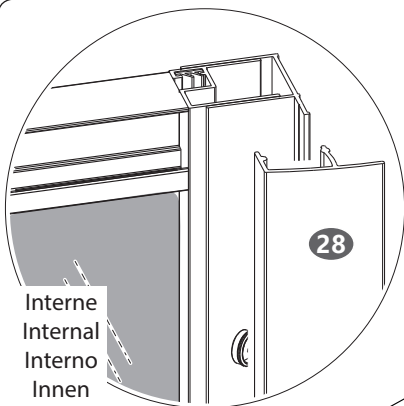
12



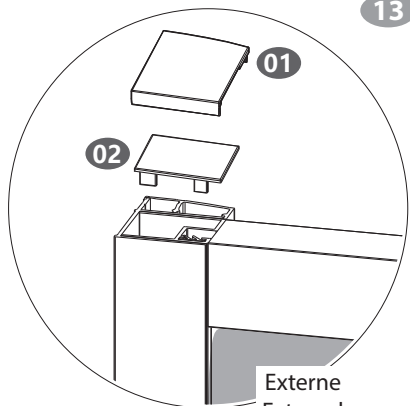
FR - Séquence de montage
EN - Assembly sequence
IT - Sequenza di montaggio

DE - Montageabfolge
ES - Secuencia de montaje
NL - Volgorde montage

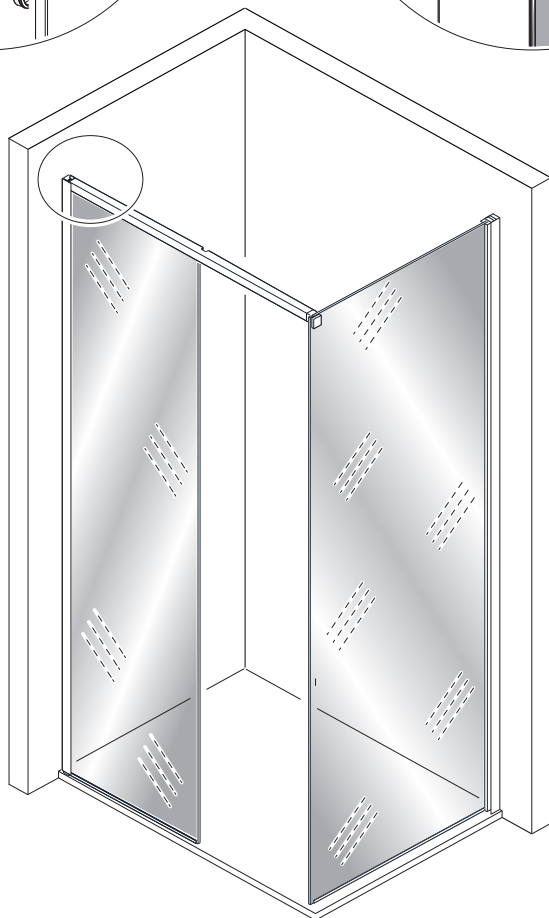
13



Interne
Internal
Interno
Innen
Interno
Intern



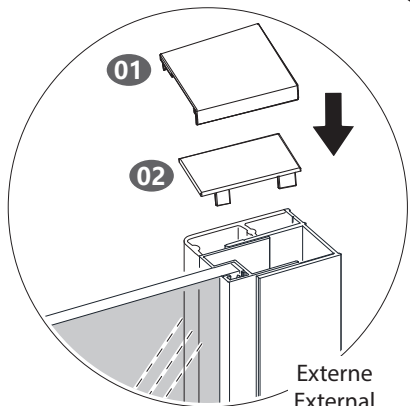
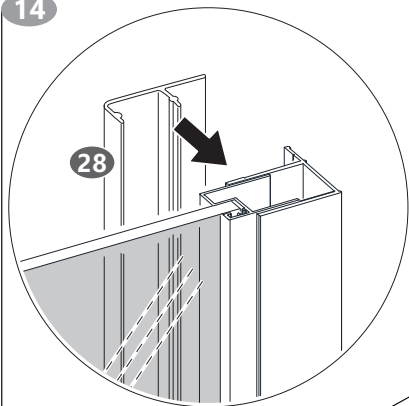
Externe
External
Esterno
Außen
Externo
Extern



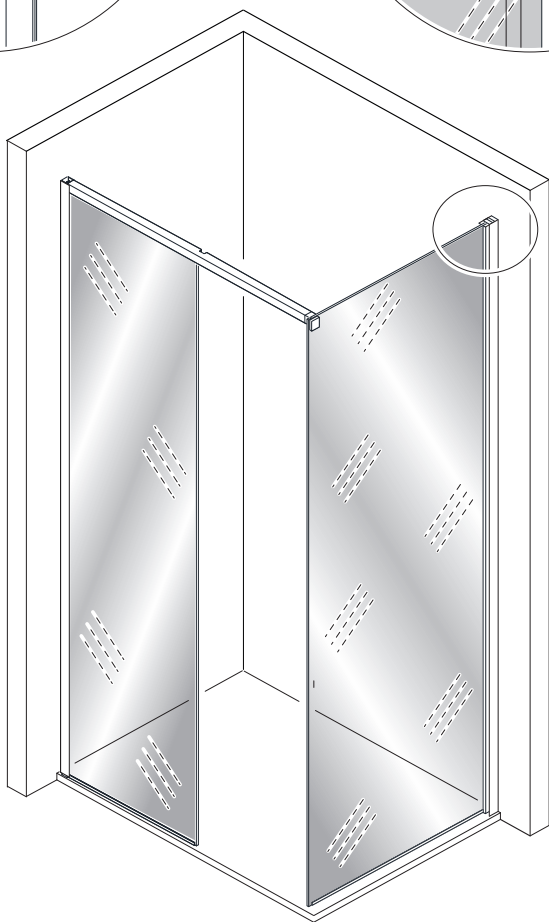
FR - Séquence de montage
EN - Assembly sequence
IT - Sequenza di montaggio

DE - Montageabfolge
ES - Secuencia de montaje
NL - Volgorde montage

14



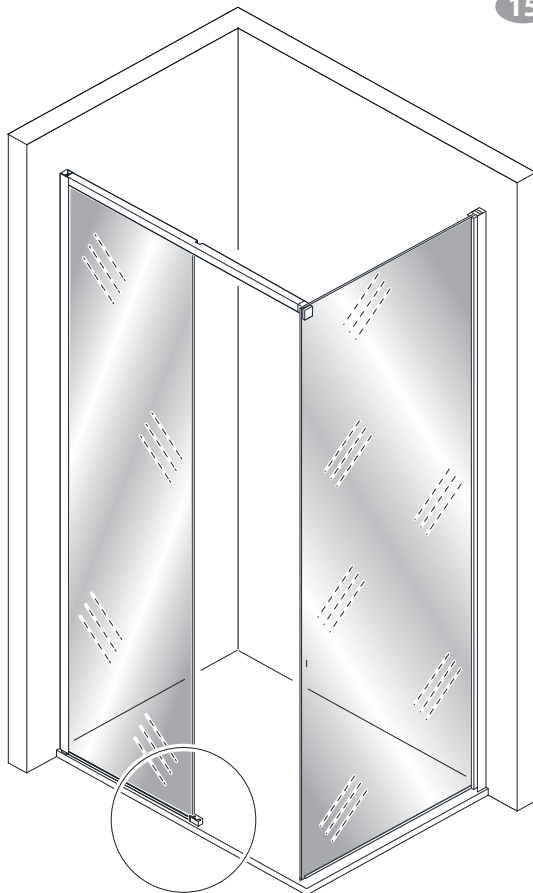
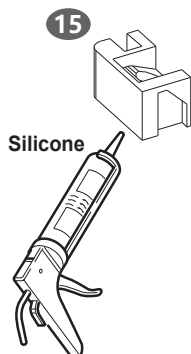
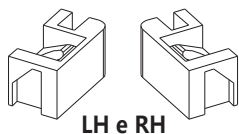
Externe
External
Esterno
Außen
Externo
Extern



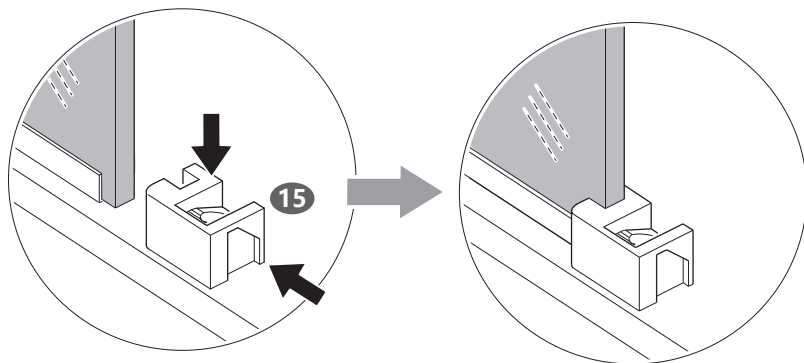
FR - Séquence de montage
EN - Assembly sequence
IT - Sequenza di montaggio

DE - Montageabfolge
ES - Secuencia de montaje
NL - Volgorde montage

15



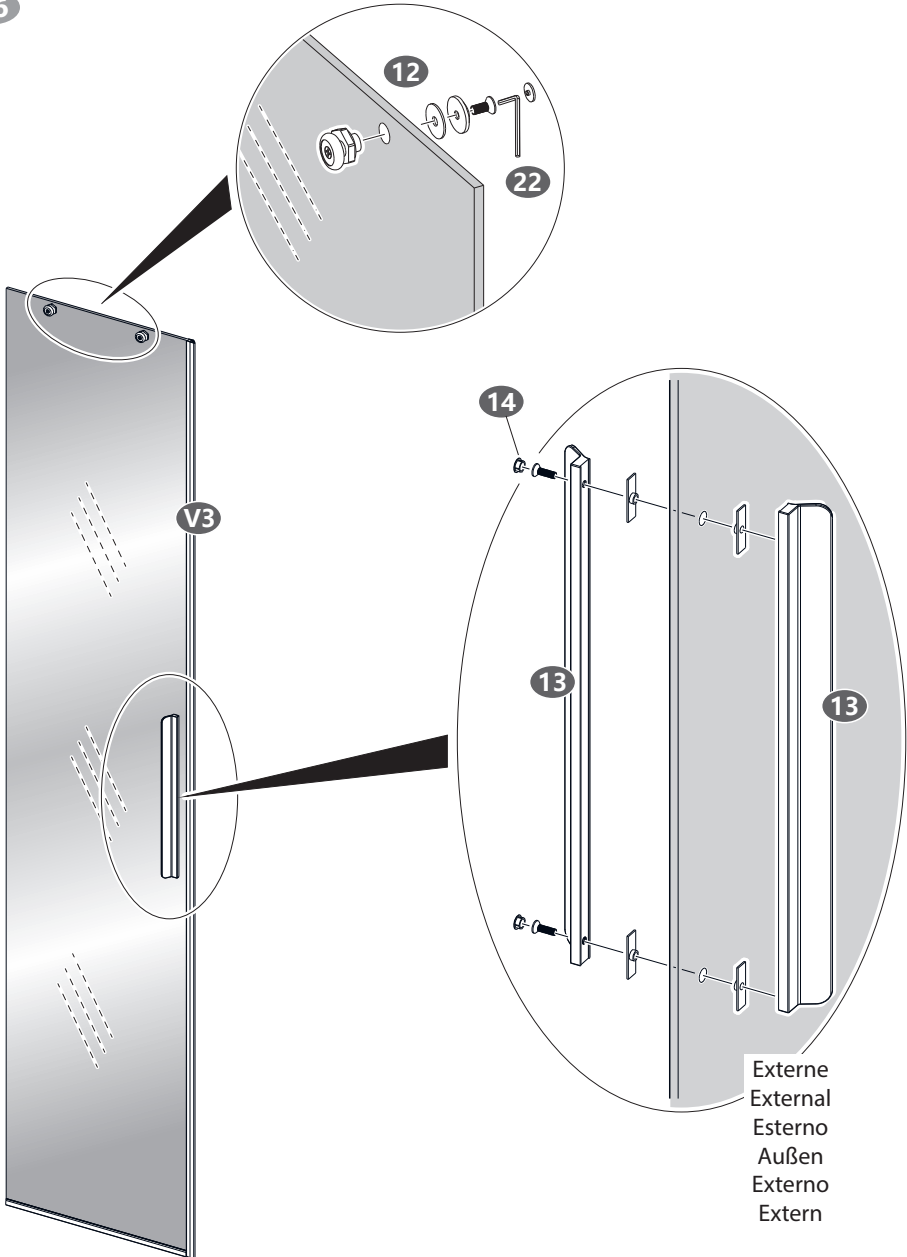
Externe
External
Esterno
Außen
Externo
Extern



FR - Séquence de montage
EN - Assembly sequence
IT - Sequenza di montaggio

DE - Montageabfolge
ES - Secuencia de montaje
NL - Volgorde montage

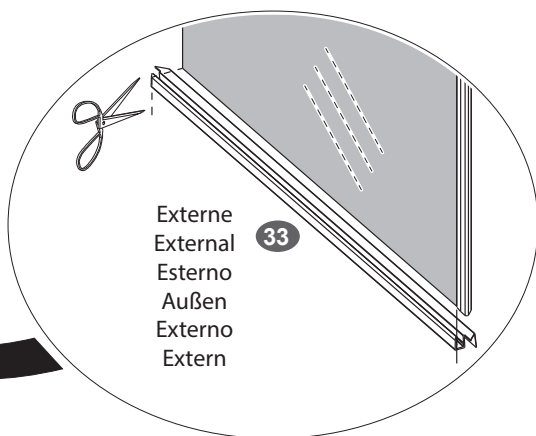
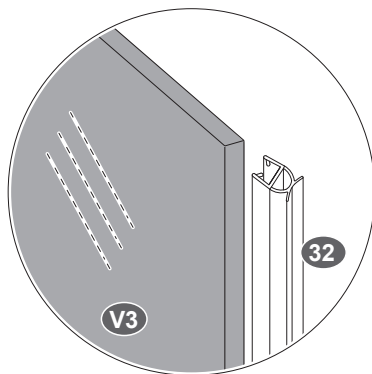
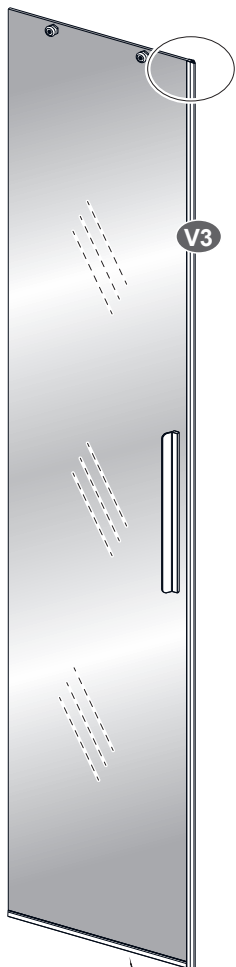
16



FR - Séquence de montage
EN - Assembly sequence
IT - Sequenza di montaggio

DE - Montageabfolge
ES - Secuencia de montaje
NL - Volgorde montage

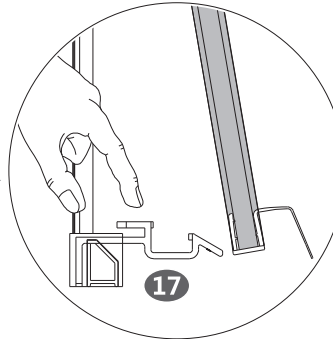
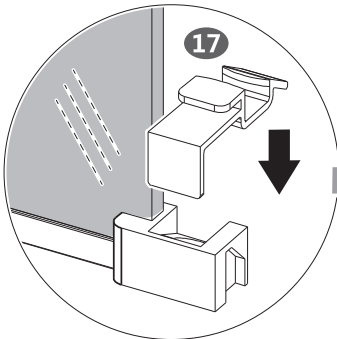
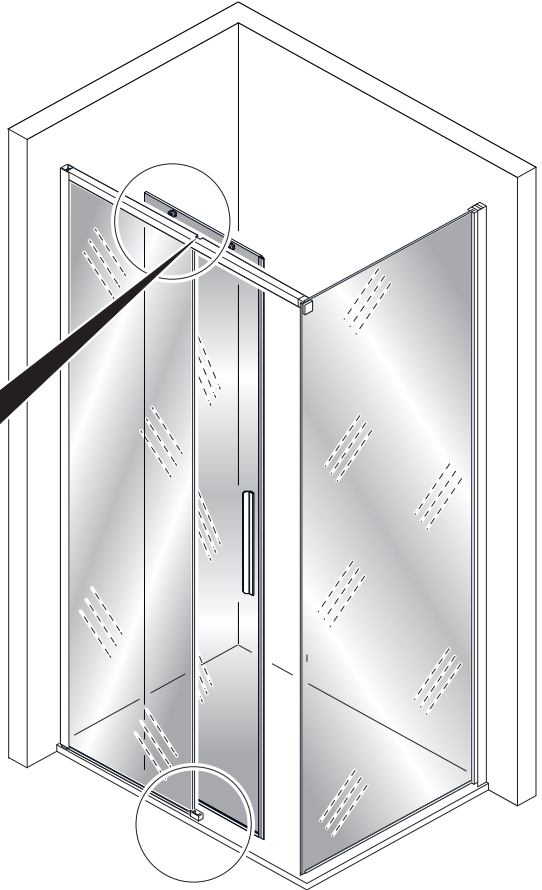
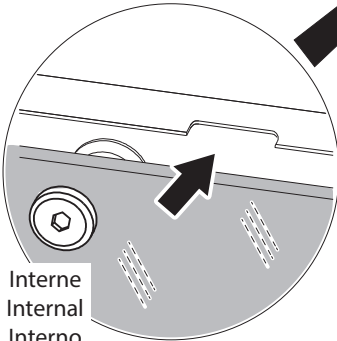
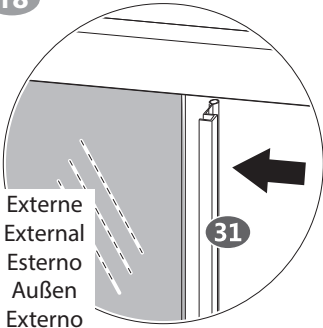
17



FR - Séquence de montage
EN - Assembly sequence
IT - Sequenza di montaggio

DE - Montageabfolge
ES - Secuencia de montaje
NL - Volgorde montage

18

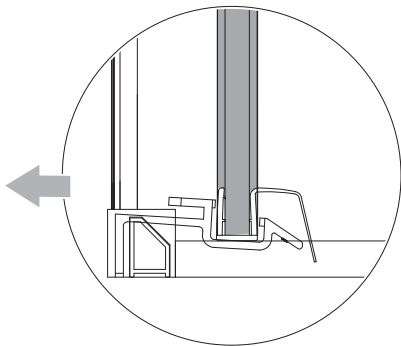
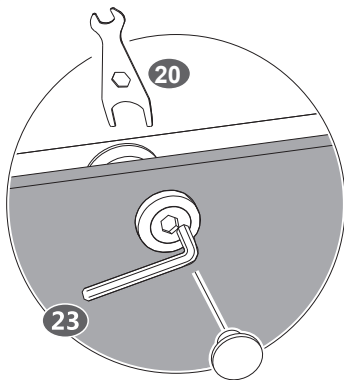


Interne
Internal
Interno
Innen
Interno
Intern

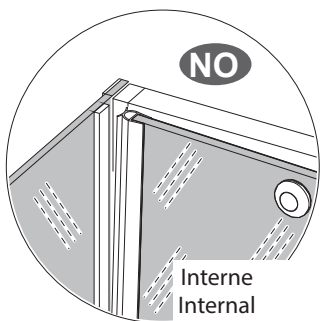
FR - Séquence de montage
EN - Assembly sequence
IT - Sequenza di montaggio

DE - Montageabfolge
ES - Secuencia de montaje
NL - Volgorde montage

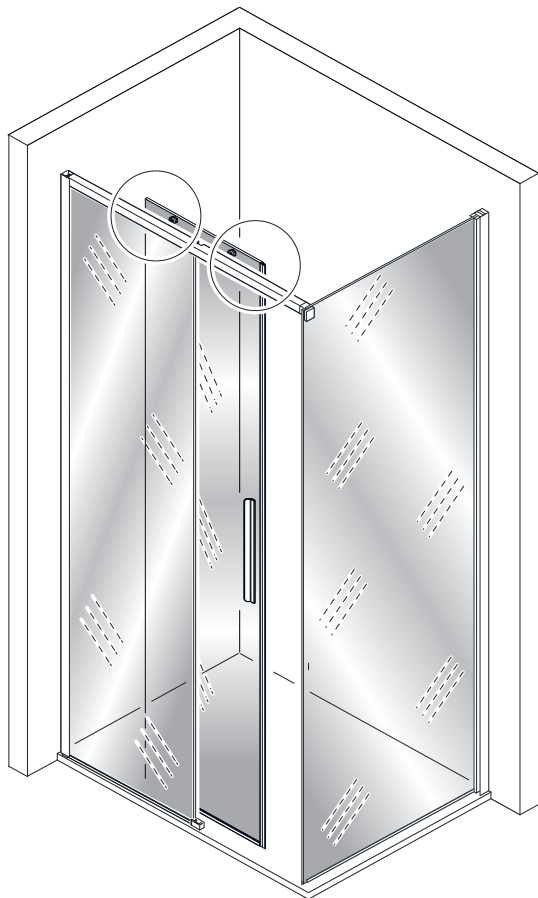
19



Interne
Internal
Interno
Innen
Interno
Intern



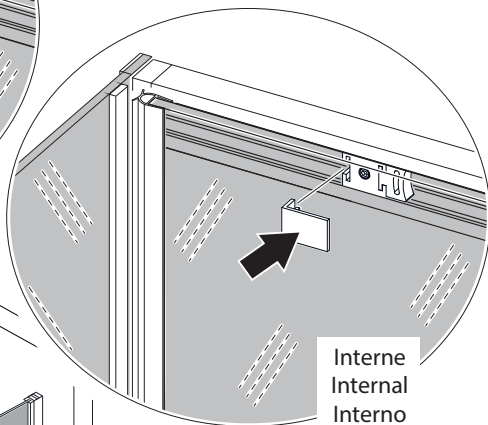
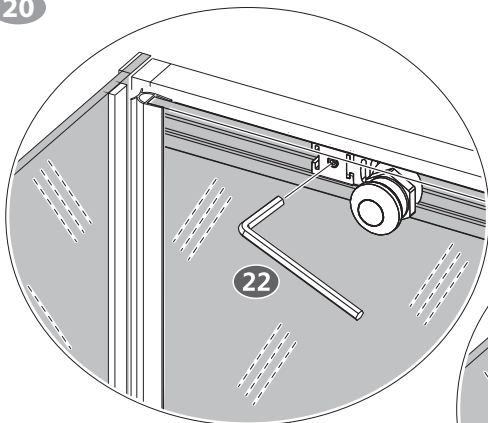
Interne
Internal
Interno
Innen
Interno
Intern



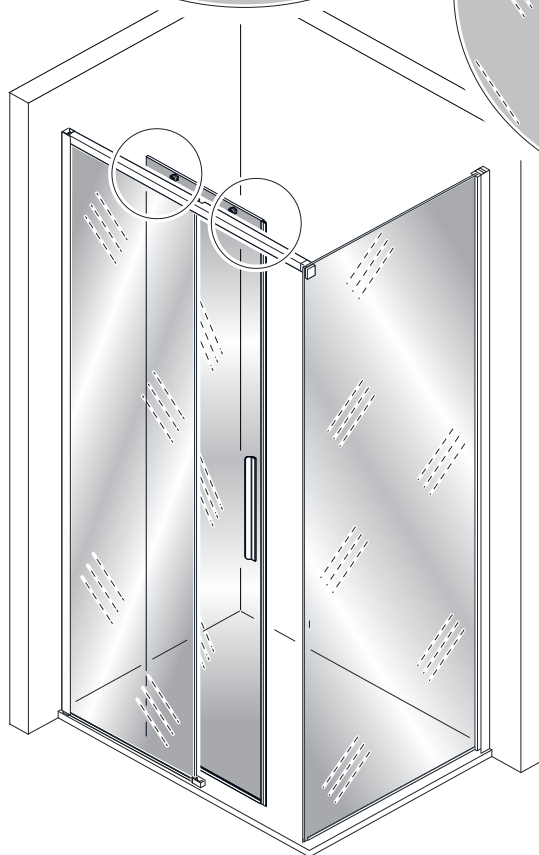
FR - Séquence de montage
EN - Assembly sequence
IT - Sequenza di montaggio

DE - Montageabfolge
ES - Secuencia de montaje
NL - Volgorde montage

20



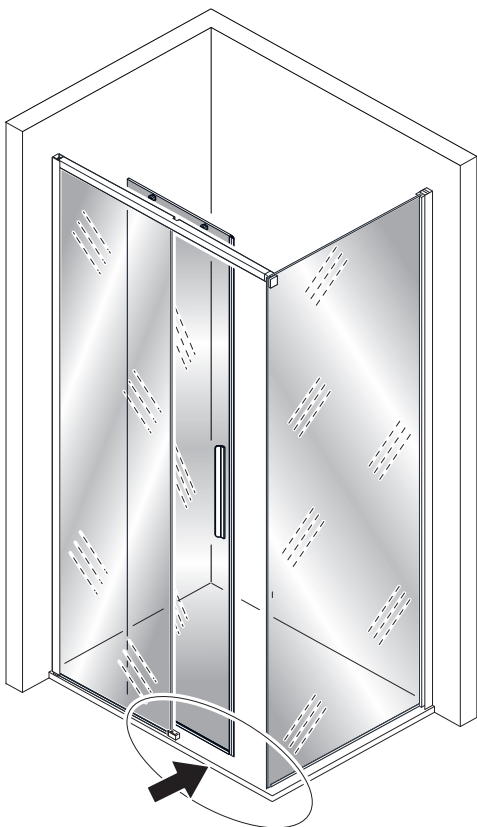
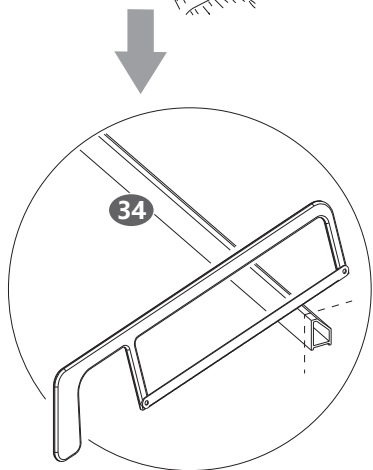
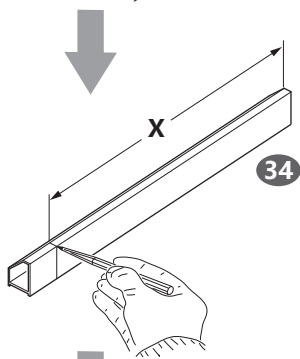
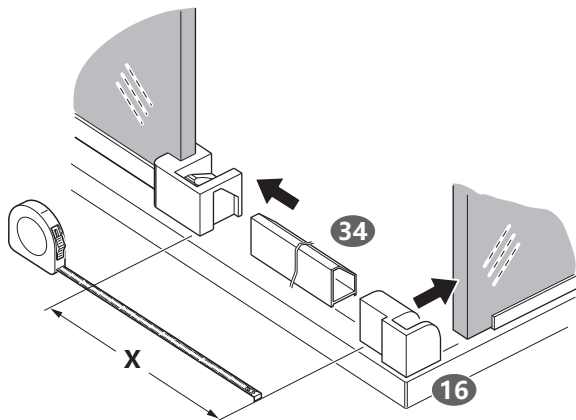
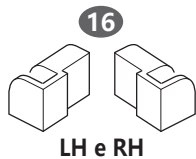
Interne
Internal
Interno
Innen
Interno
Intern



FR - Séquence de montage
EN - Assembly sequence
IT - Sequenza di montaggio

DE - Montageabfolge
ES - Secuencia de montaje
NL - Volgorde montage

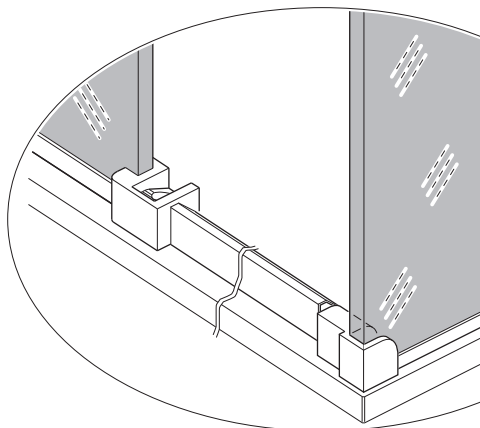
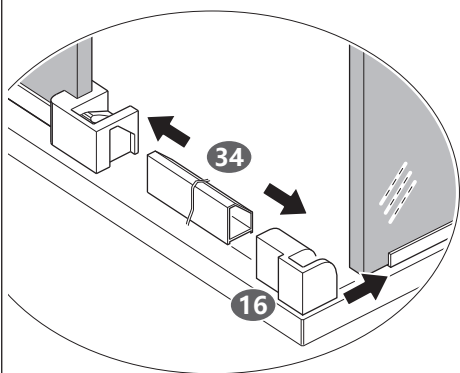
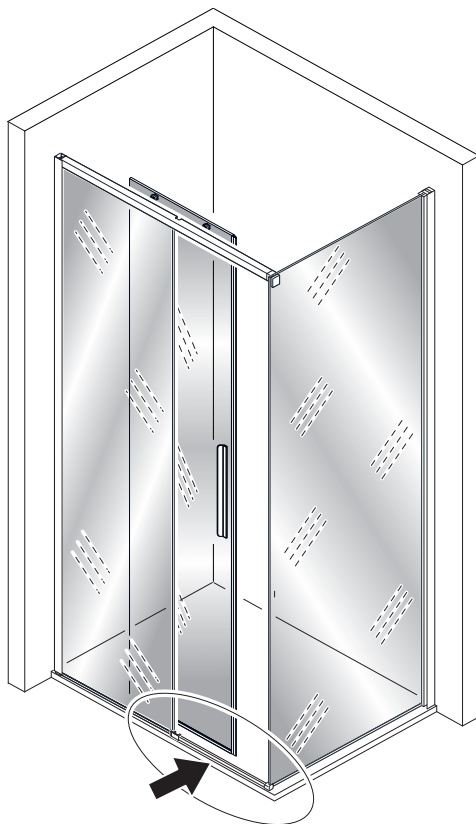
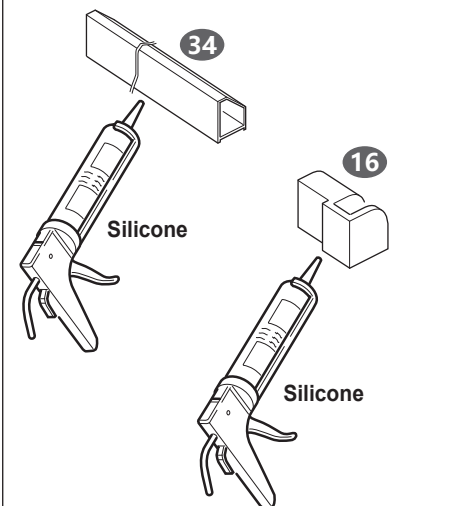
21



FR - Séquence de montage
EN - Assembly sequence
IT - Sequenza di montaggio

DE - Montageabfolge
ES - Secuencia de montaje
NL - Volgorde montage

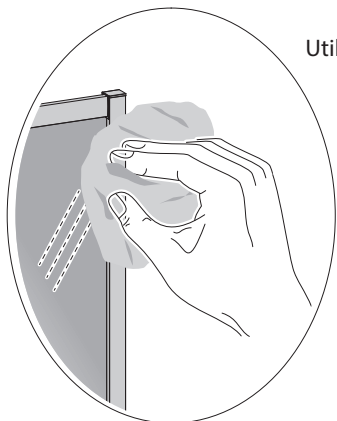
22



FR - Séquence de montage
EN - Assembly sequence
IT - Sequenza di montaggio

DE - Montageabfolge
ES - Secuencia de montaje
NL - Volgorde montage

23



Utiliser uniquement de l'eau et sécher soigneusement

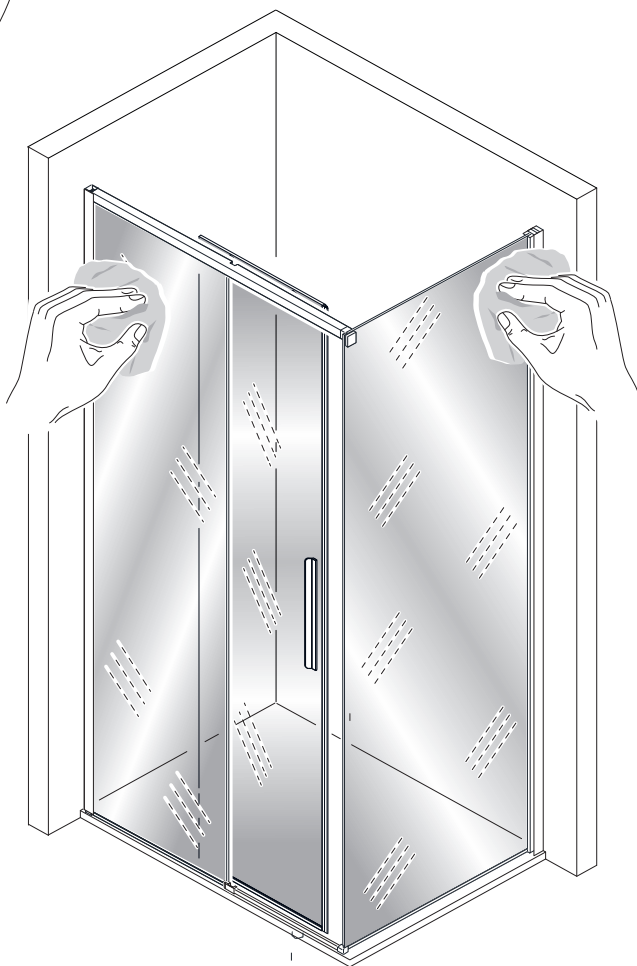
Only use water and dry carefully

Usare solo acqua e asciugare accuratamente

Nur Wasser verwenden und sorgfältig trocknen

Sólo utilice agua y seque cuidadosamente

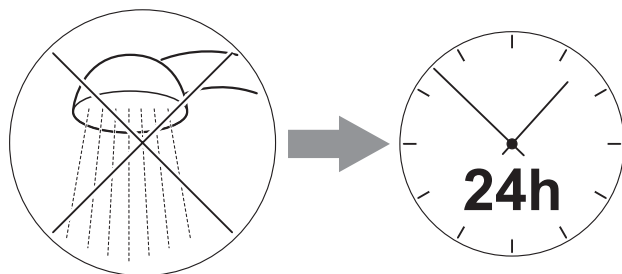
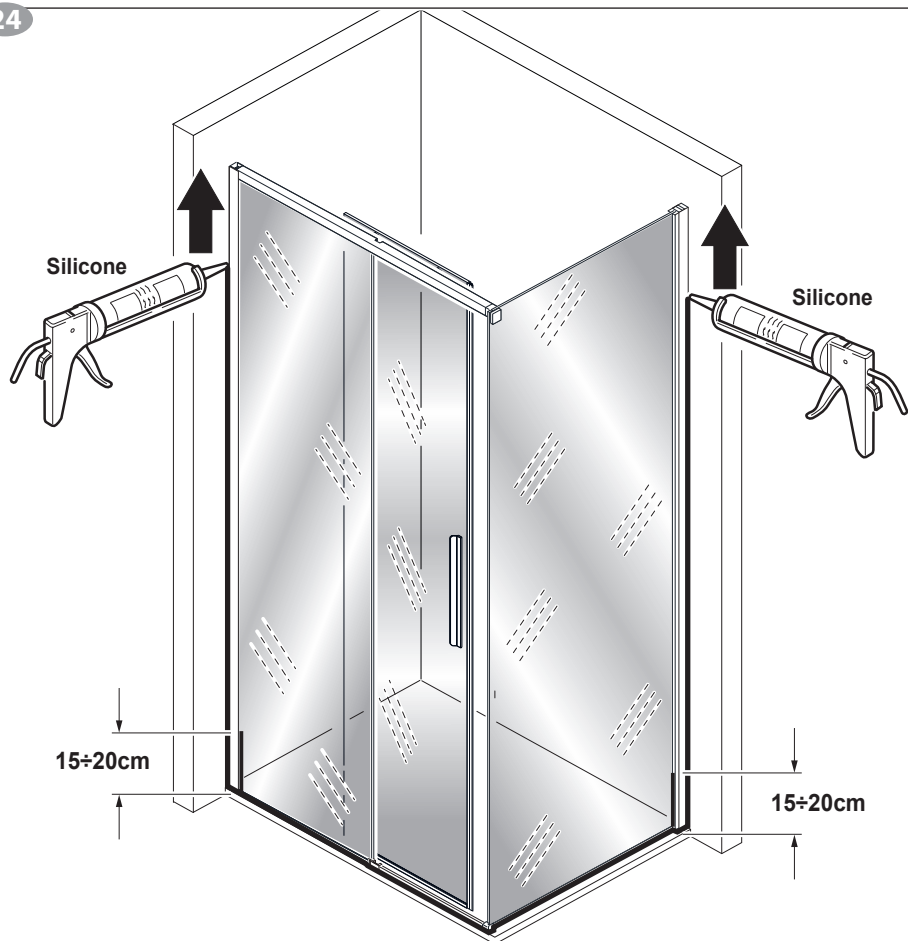
Gebruik alleen water en droog zorgvuldig af



FR - Séquence de montage
EN - Assembly sequence
IT - Sequenza di montaggio

DE - Montageabfolge
ES - Secuencia de montaje
NL - Volgorde montage

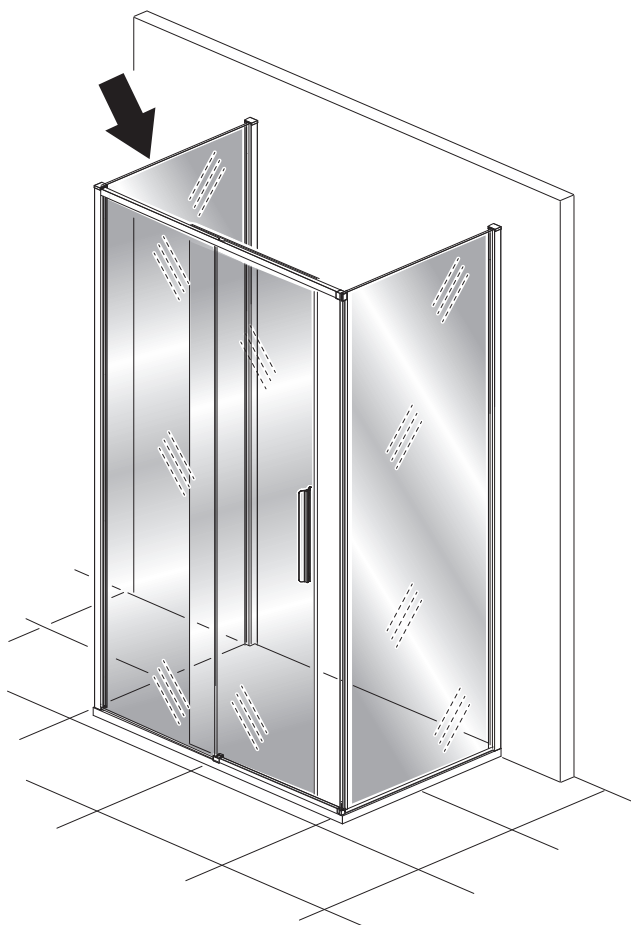
24



FR - Séquence de montage
EN - Assembly sequence
IT - Sequenza di montaggio

DE - Montageabfolge
ES - Secuencia de montaje
NL - Volgorde montage

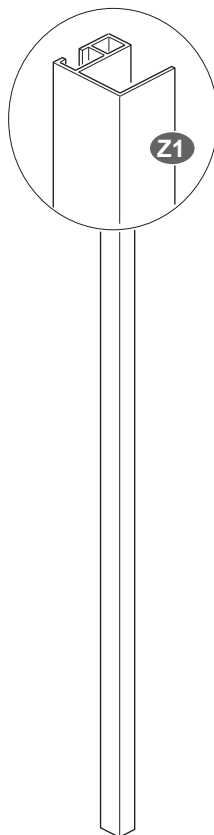
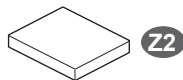
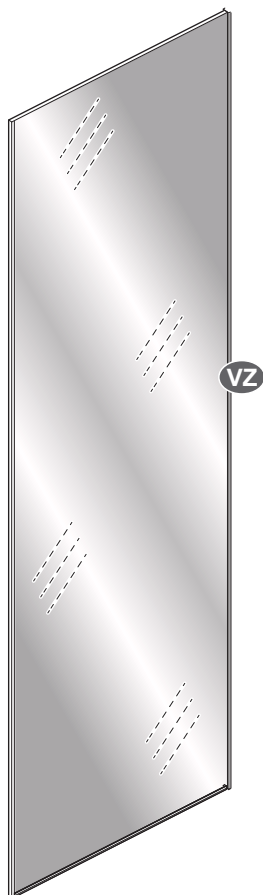
25



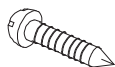
FR - Séquence de montage
EN - Assembly sequence
IT - Sequenza di montaggio

DE - Montageabfolge
ES - Secuencia de montaje
NL - Volgorde montage

26



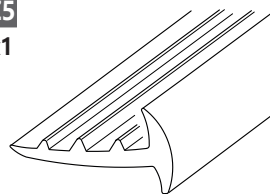
Z3
x4



Z4
x4



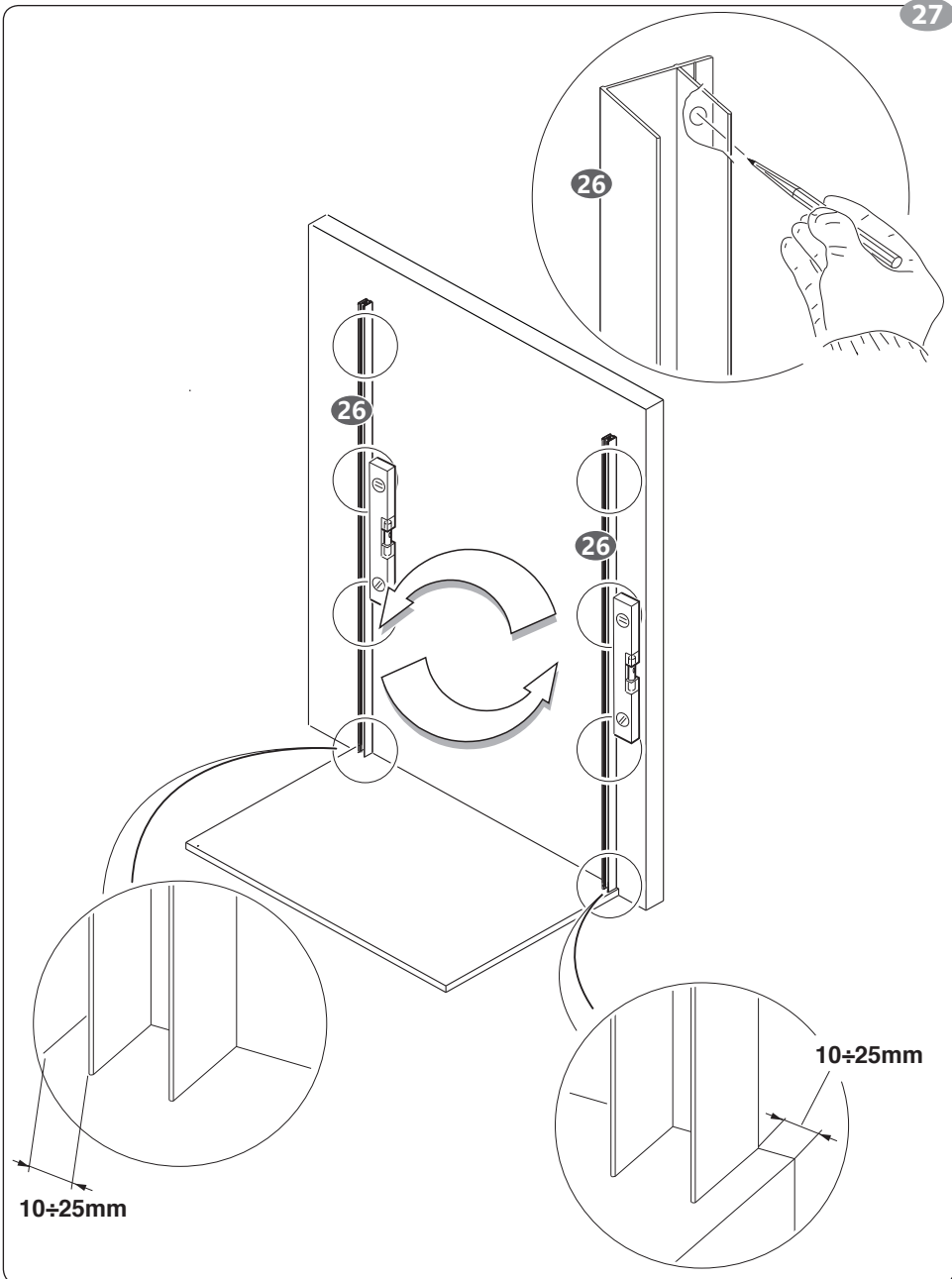
Z5
x1



FR - Séquence de montage
EN - Assembly sequence
IT - Sequenza di montaggio

DE - Montageabfolge
ES - Secuencia de montaje
NL - Volgorde montage

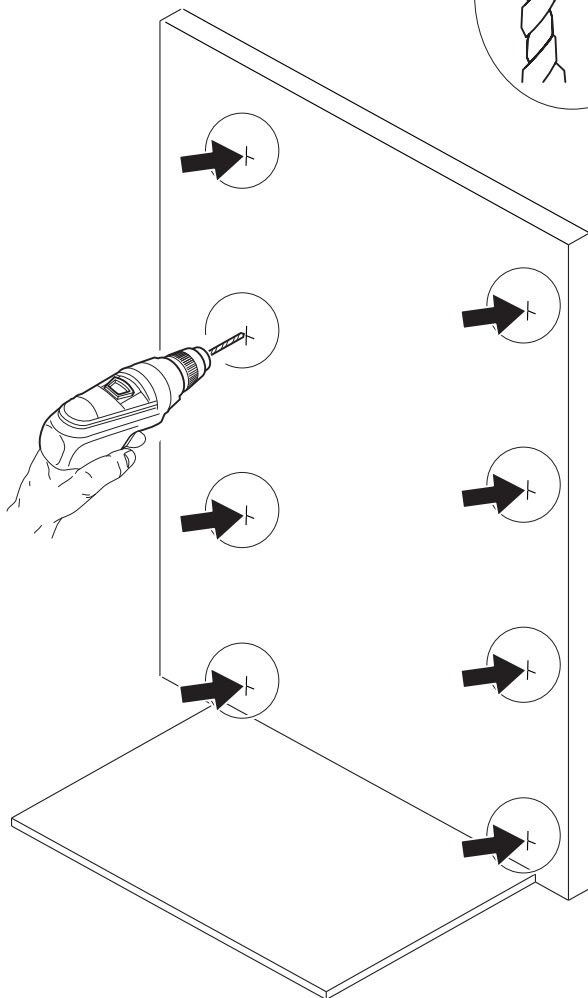
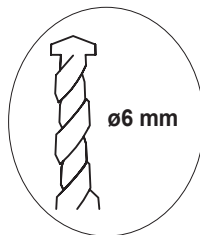
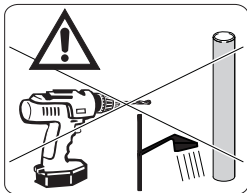
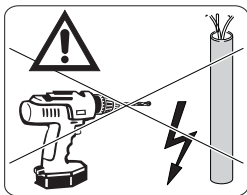
27



FR - Séquence de montage
EN - Assembly sequence
IT - Sequenza di montaggio

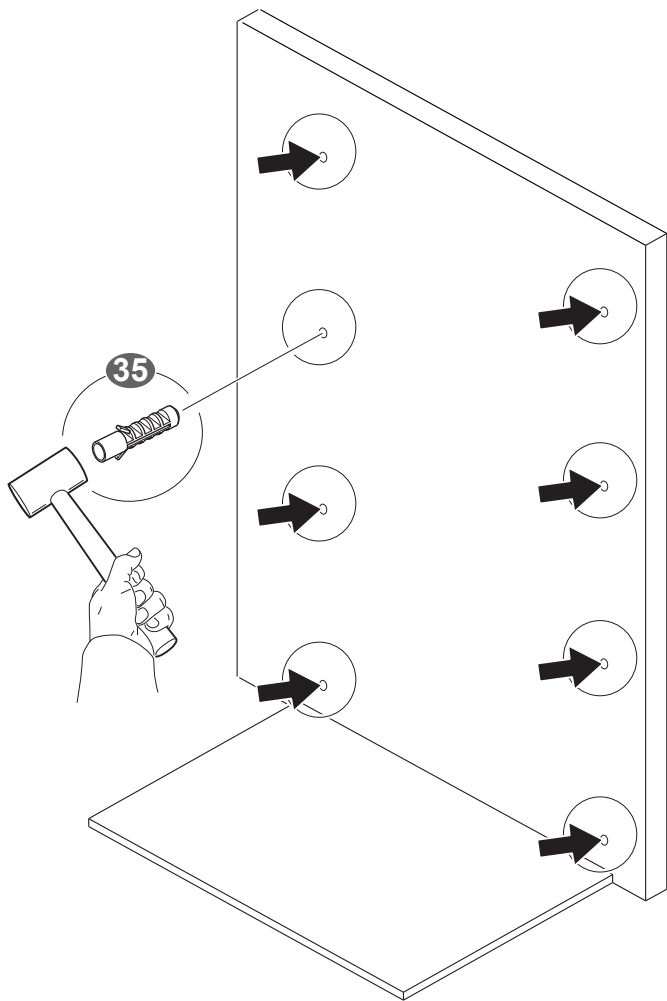
DE - Montageabfolge
ES - Secuencia de montaje
NL - Volgorde montage

28



FR - Séquence de montage
EN - Assembly sequence
IT - Sequenza di montaggio

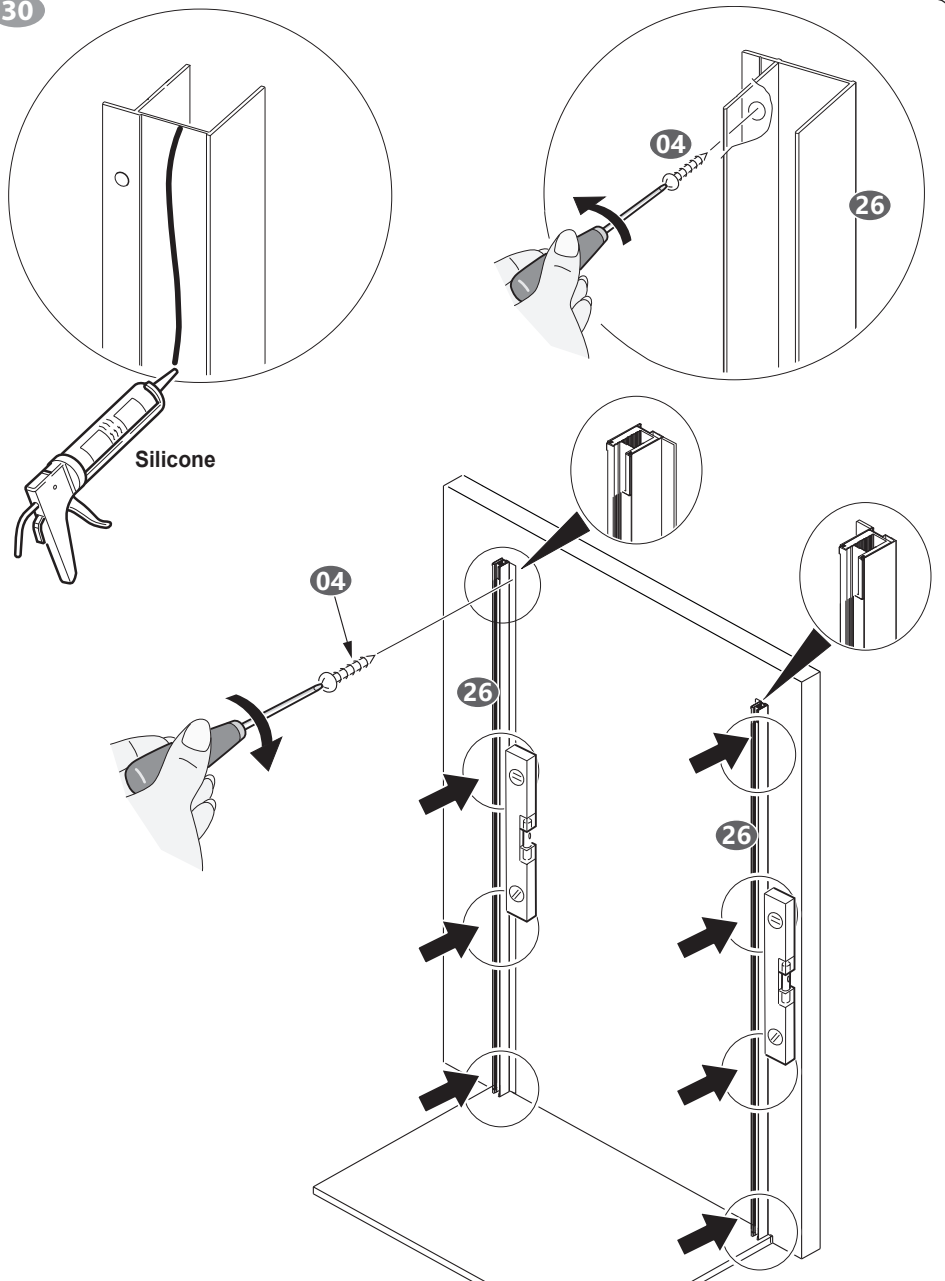
DE - Montageabfolge
ES - Secuencia de montaje
NL - Volgorde montage



FR - Séquence de montage
EN - Assembly sequence
IT - Sequenza di montaggio

DE - Montageabfolge
ES - Secuencia de montaje
NL - Volgorde montage

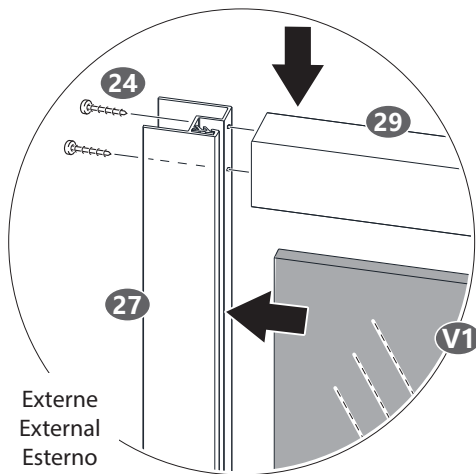
30



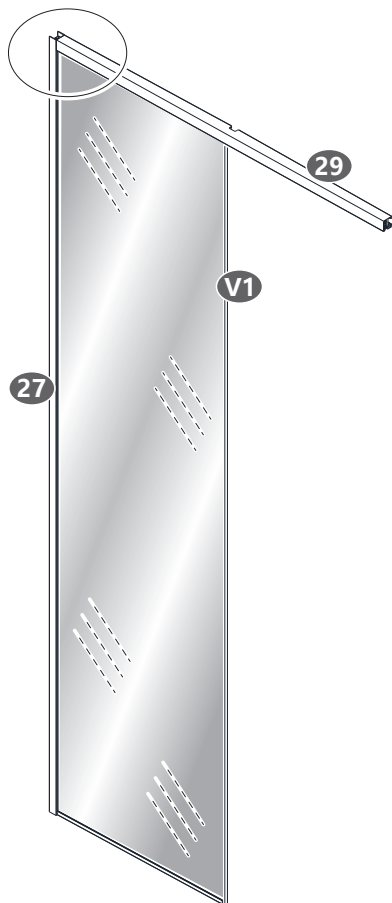
FR - Séquence de montage
EN - Assembly sequence
IT - Sequenza di montaggio

DE - Montageabfolge
ES - Secuencia de montaje
NL - Volgorde montage

31



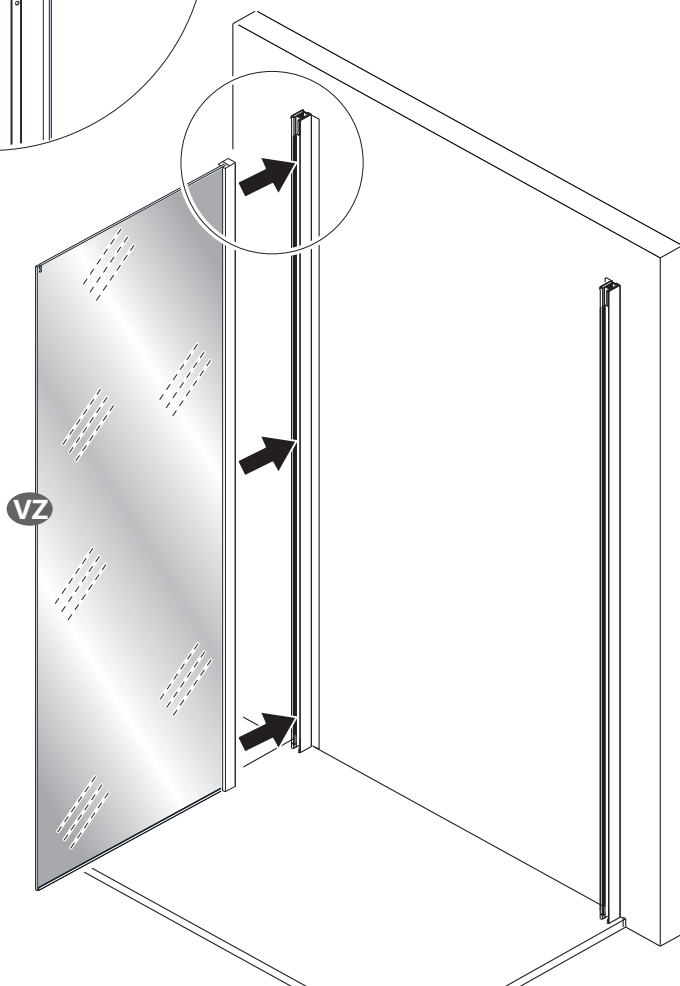
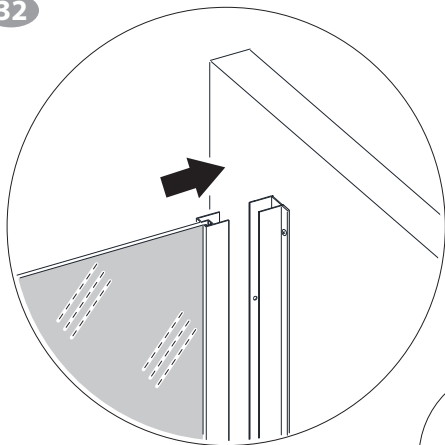
Externe
External
Esterno
Außen
Externo
Extern



FR - Séquence de montage
EN - Assembly sequence
IT - Sequenza di montaggio

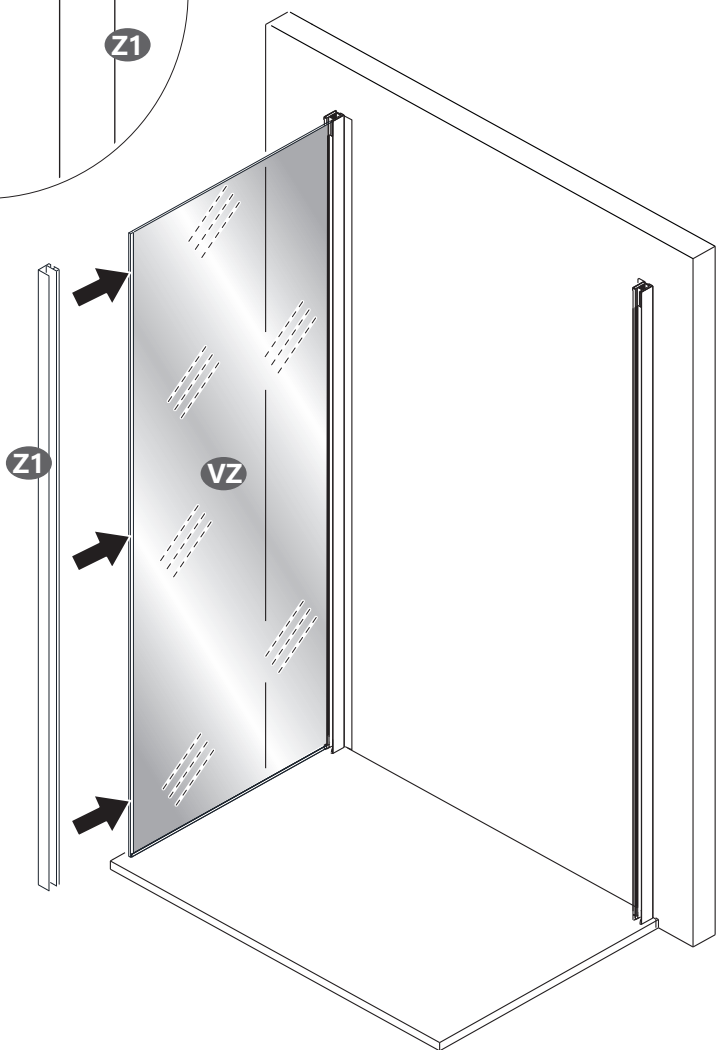
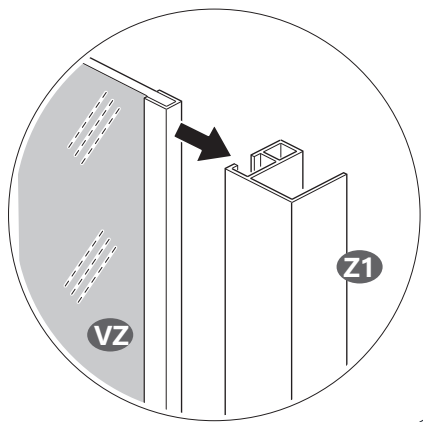
DE - Montageabfolge
ES - Secuencia de montaje
NL - Volgorde montage

32



FR - Séquence de montage
EN - Assembly sequence
IT - Sequenza di montaggio

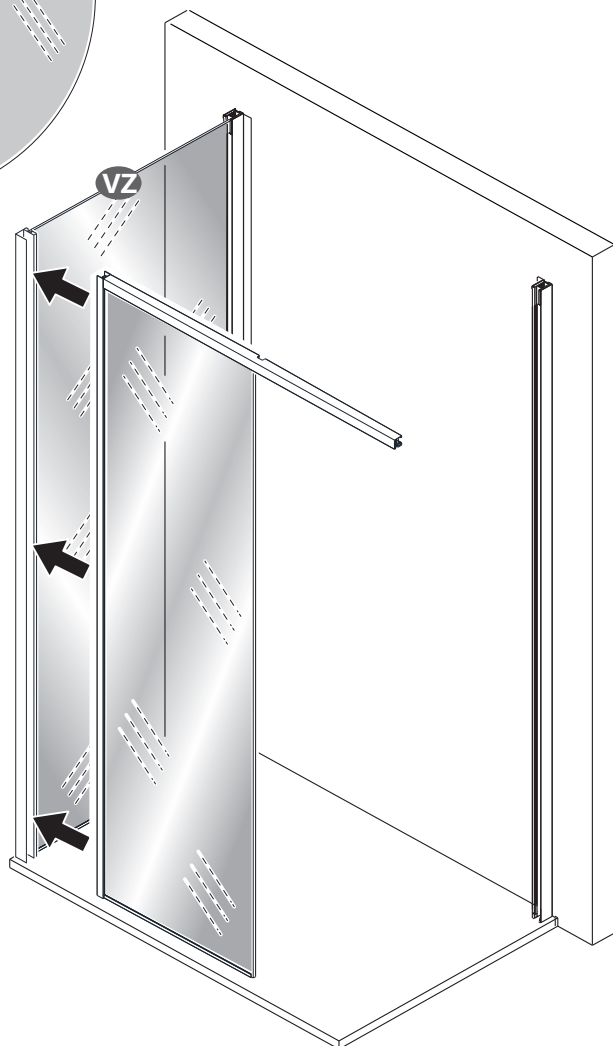
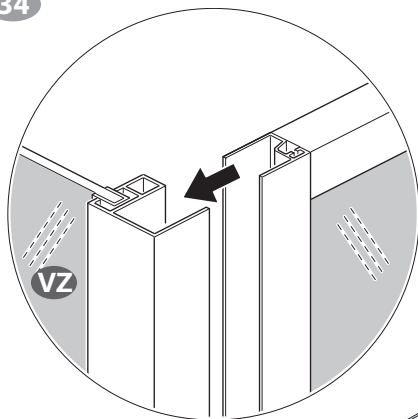
DE - Montageabfolge
ES - Secuencia de montaje
NL - Volgorde montage



FR - Séquence de montage
EN - Assembly sequence
IT - Sequenza di montaggio

DE - Montageabfolge
ES - Secuencia de montaje
NL - Volgorde montage

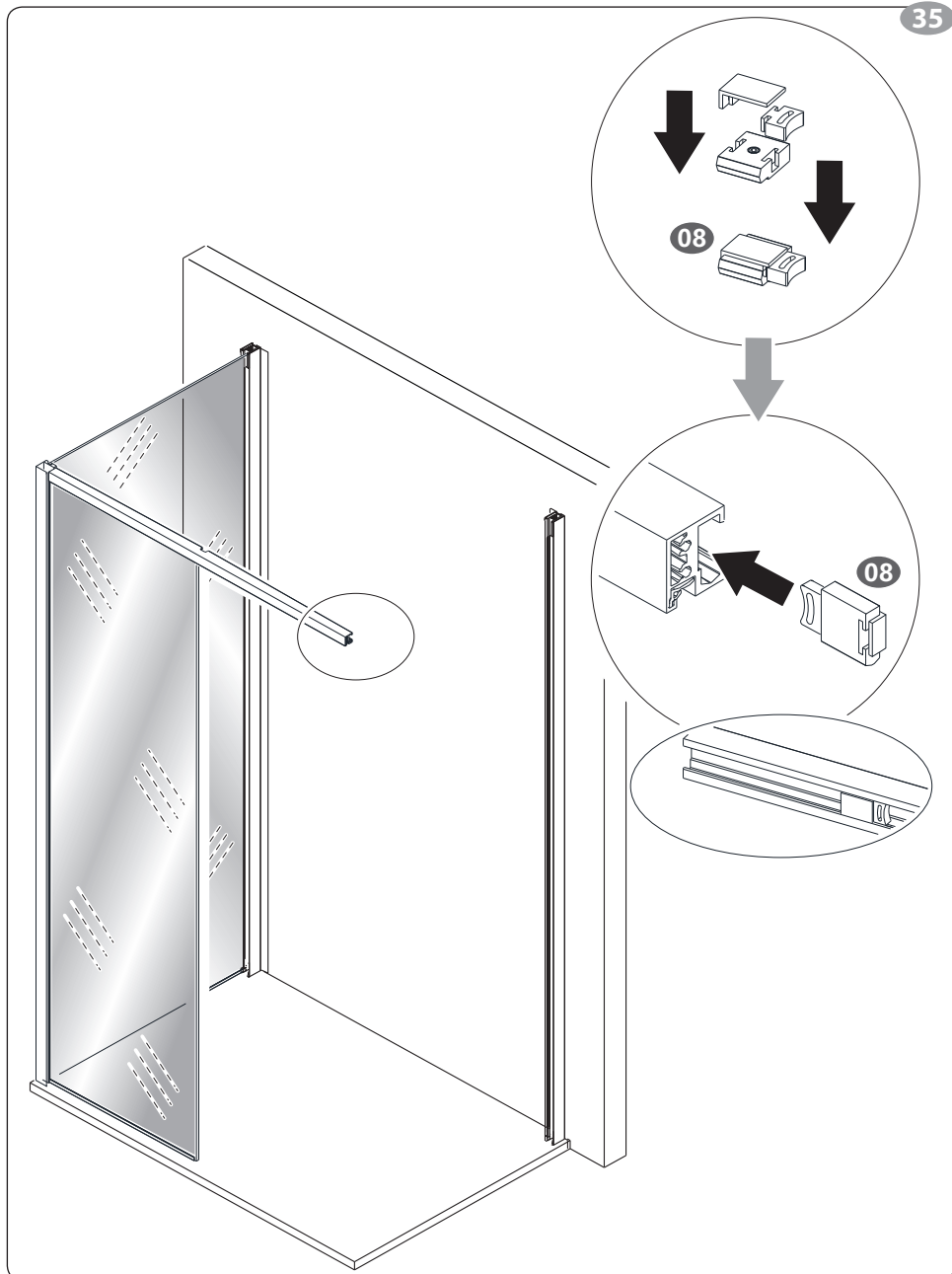
34



FR - Séquence de montage
EN - Assembly sequence
IT - Sequenza di montaggio

DE - Montageabfolge
ES - Secuencia de montaje
NL - Volgorde montage

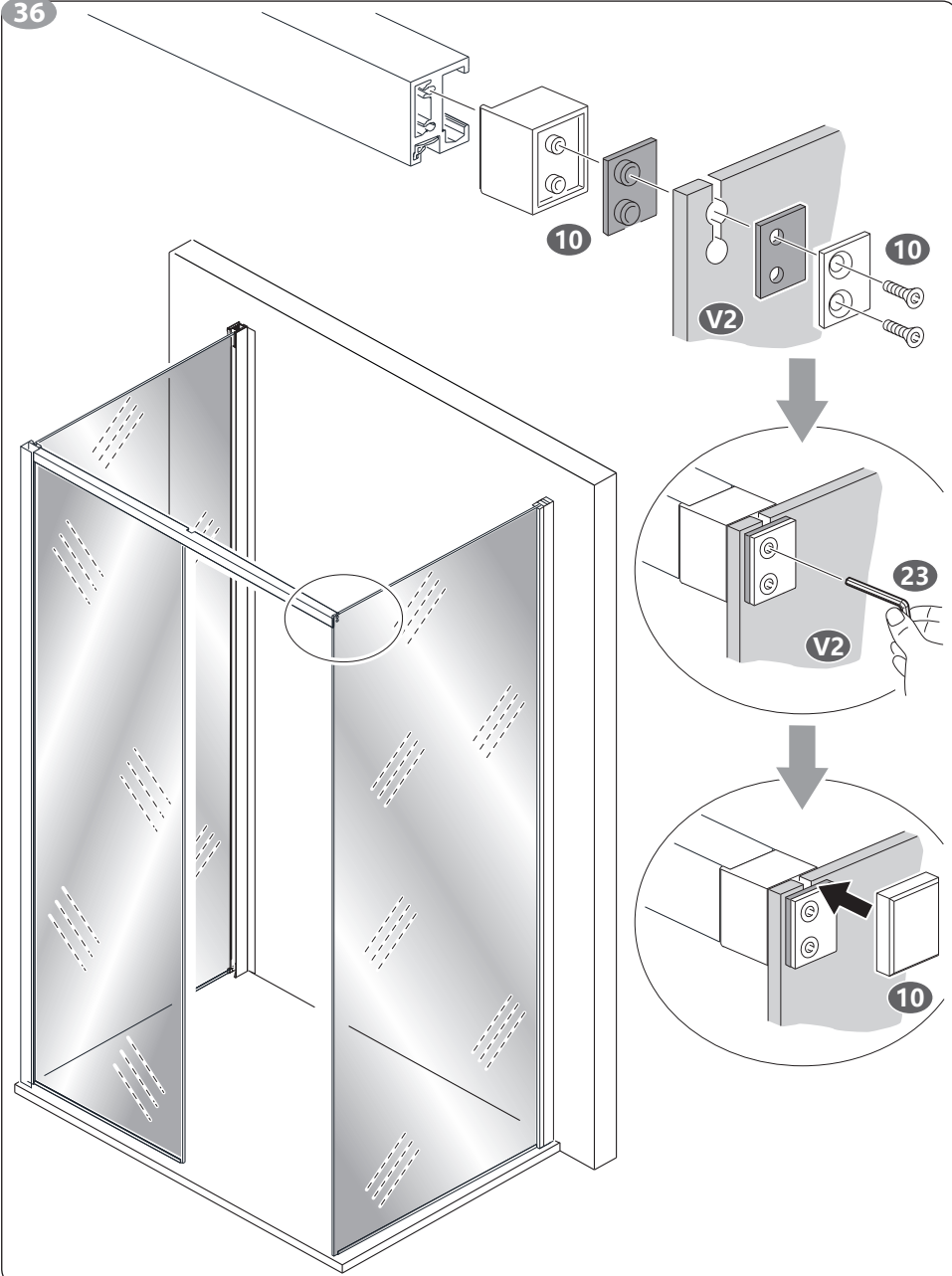
35



FR - Séquence de montage
EN - Assembly sequence
IT - Sequenza di montaggio

DE - Montageabfolge
ES - Secuencia de montaje
NL - Volgorde montage

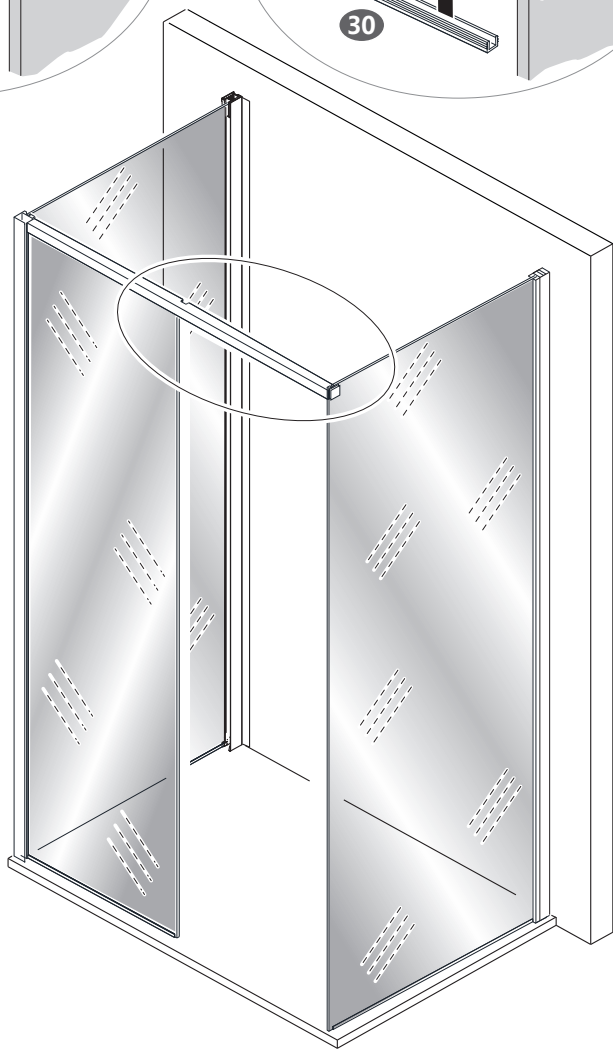
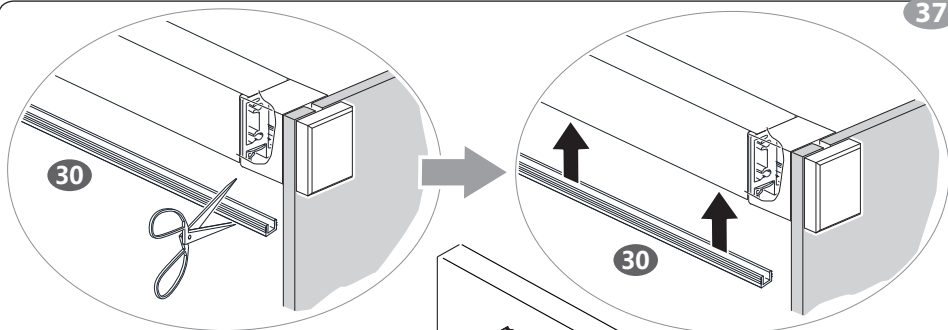
36



FR - Séquence de montage
EN - Assembly sequence
IT - Sequenza di montaggio

DE - Montageabfolge
ES - Secuencia de montaje
NL - Volgorde montage

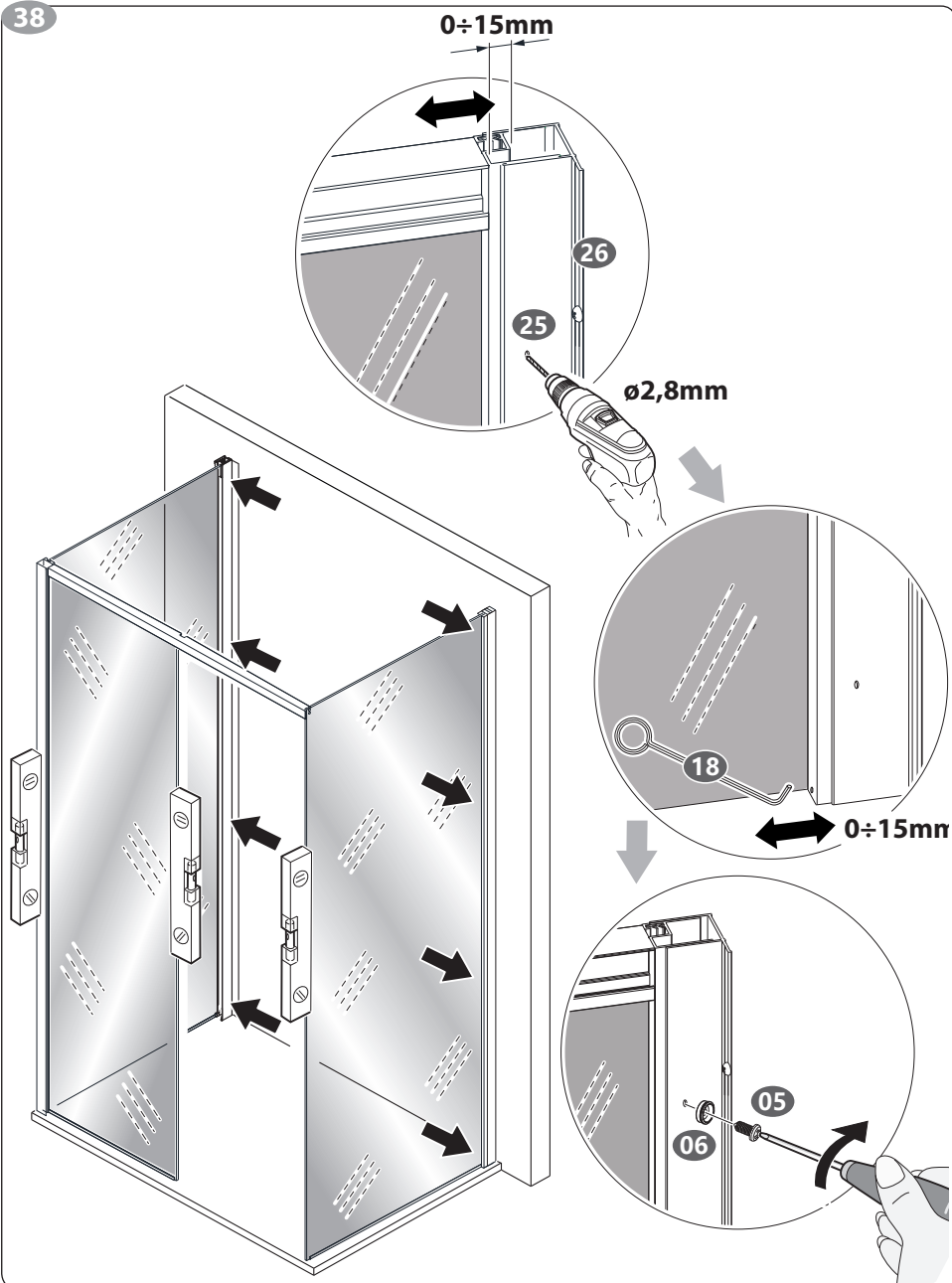
37



FR - Séquence de montage
EN - Assembly sequence
IT - Sequenza di montaggio

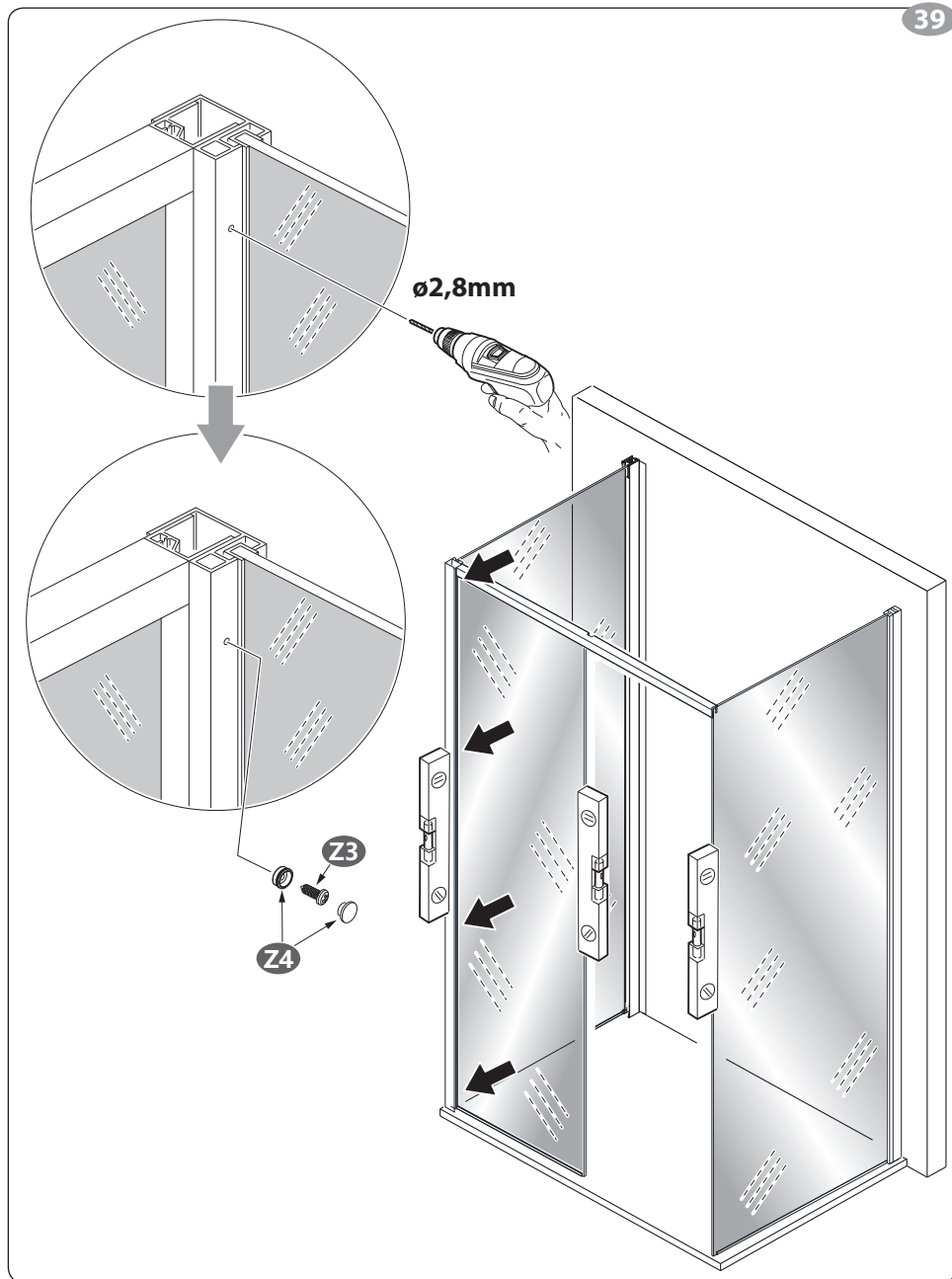
DE - Montageabfolge
ES - Secuencia de montaje
NL - Volgorde montage

38



FR - Séquence de montage
EN - Assembly sequence
IT - Sequenza di montaggio

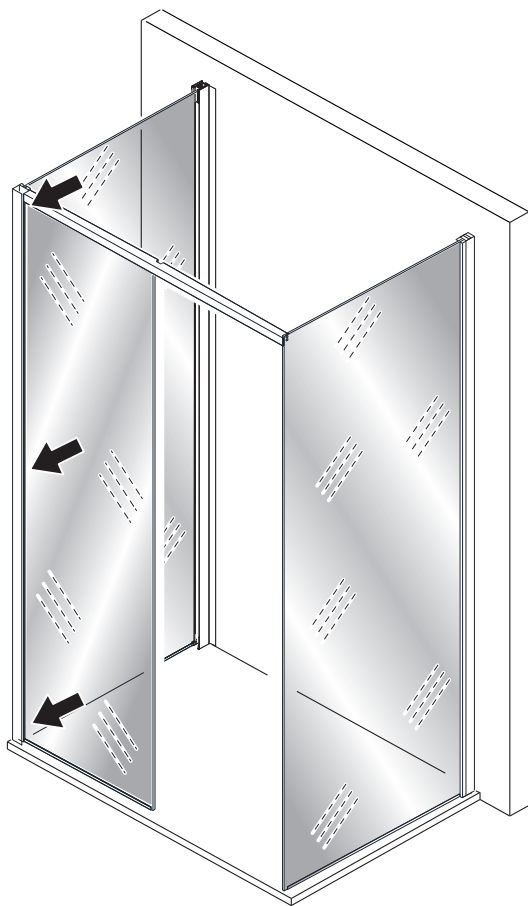
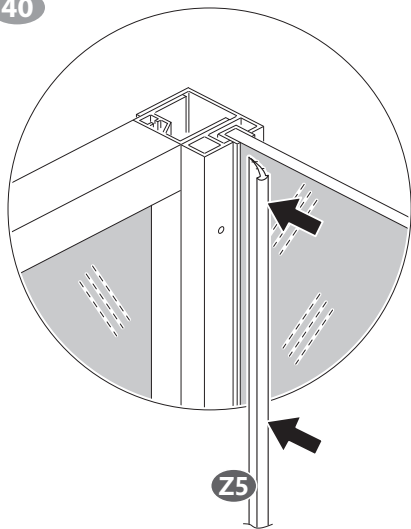
DE - Montageabfolge
ES - Secuencia de montaje
NL - Volgorde montage



FR - Séquence de montage
EN - Assembly sequence
IT - Sequenza di montaggio

DE - Montageabfolge
ES - Secuencia de montaje
NL - Volgorde montage

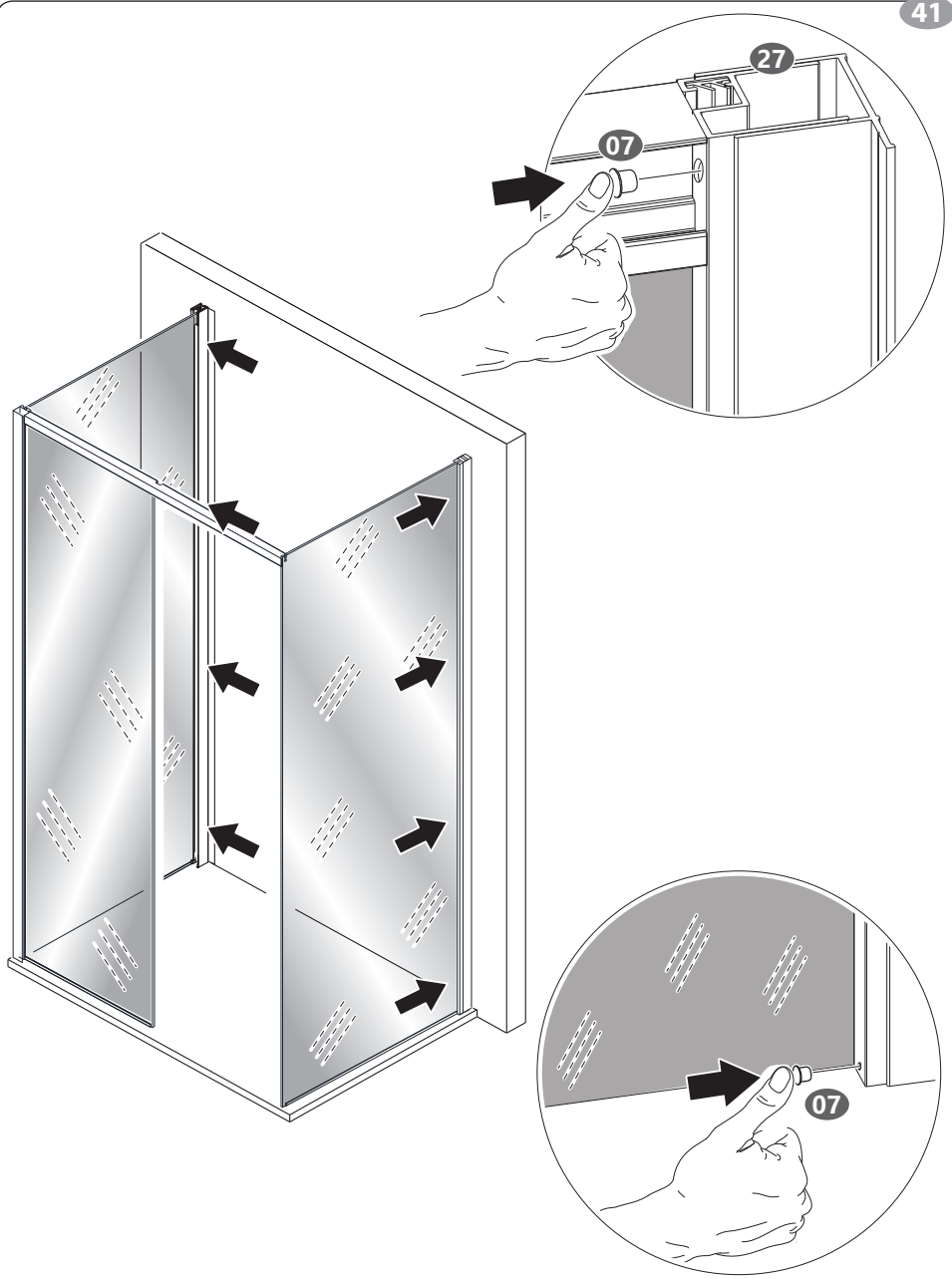
40



FR - Séquence de montage
EN - Assembly sequence
IT - Sequenza di montaggio

DE - Montageabfolge
ES - Secuencia de montaje
NL - Volgorde montage

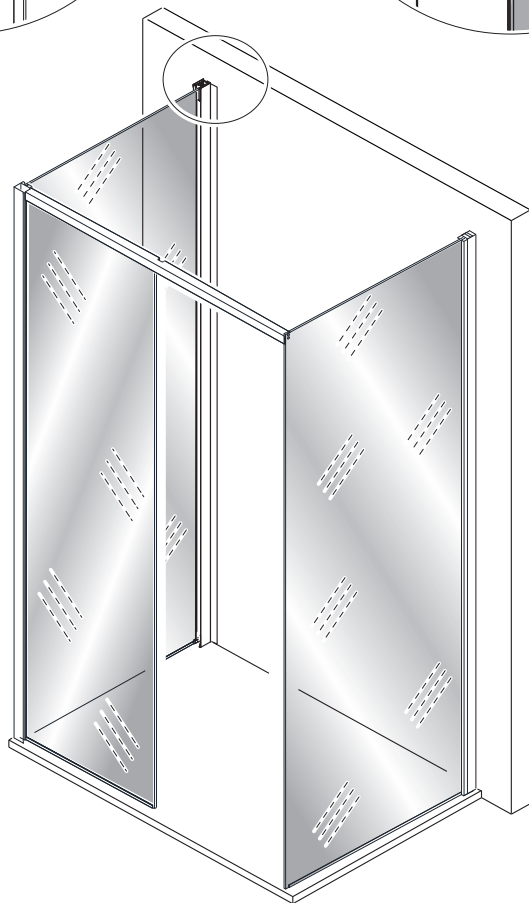
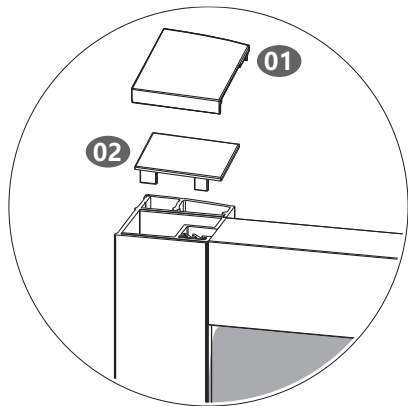
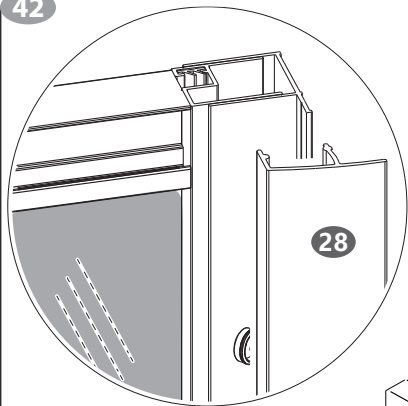
41



FR - Séquence de montage
EN - Assembly sequence
IT - Sequenza di montaggio

DE - Montageabfolge
ES - Secuencia de montaje
NL - Volgorde montage

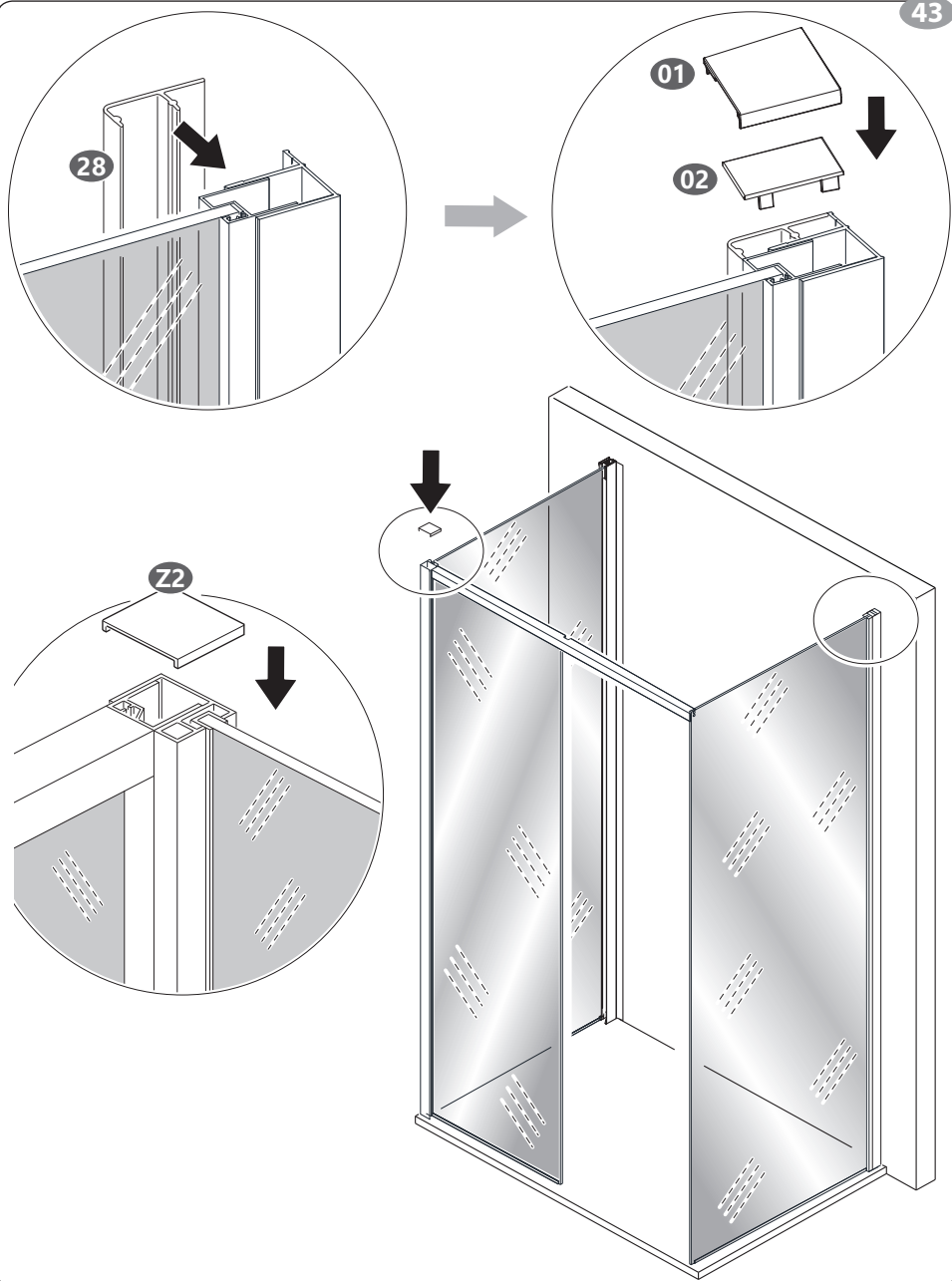
42



FR - Séquence de montage
EN - Assembly sequence
IT - Sequenza di montaggio

DE - Montageabfolge
ES - Secuencia de montaje
NL - Volgorde montage

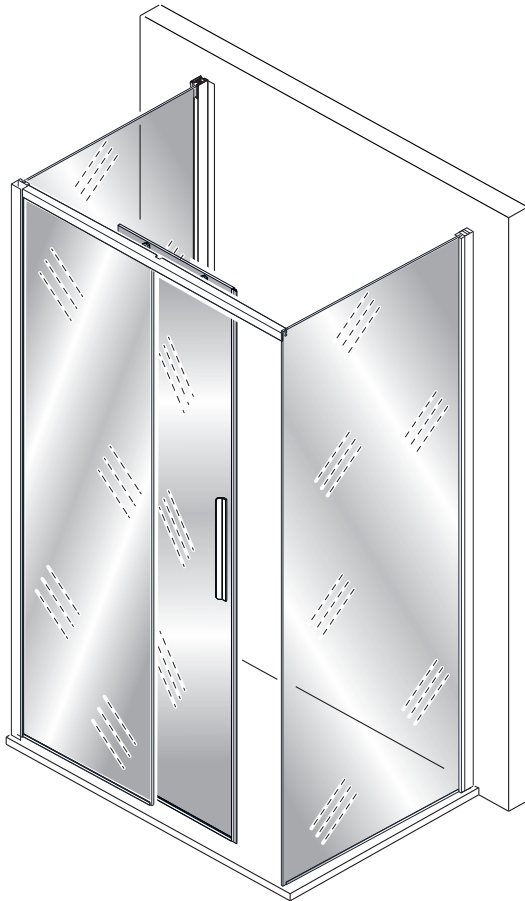
43



FR - Séquence de montage
EN - Assembly sequence
IT - Sequenza di montaggio

DE - Montageabfolge
ES - Secuencia de montaje
NL - Volgorde montage

44



Voir les pages 27 > 34
See pages 27 > 34
Vedere pagine 27 > 34
Siehe Seite 27 > 34
Veá páginas 27 > 34
Zie de pagina's 27 > 34

FR - Séquence de montage
EN - Assembly sequence
IT - Sequenza di montaggio

DE - Montageabfolge
ES - Secuencia de montaje
NL - Volgorde montage

45

Utiliser uniquement de l'eau et sécher soigneusement

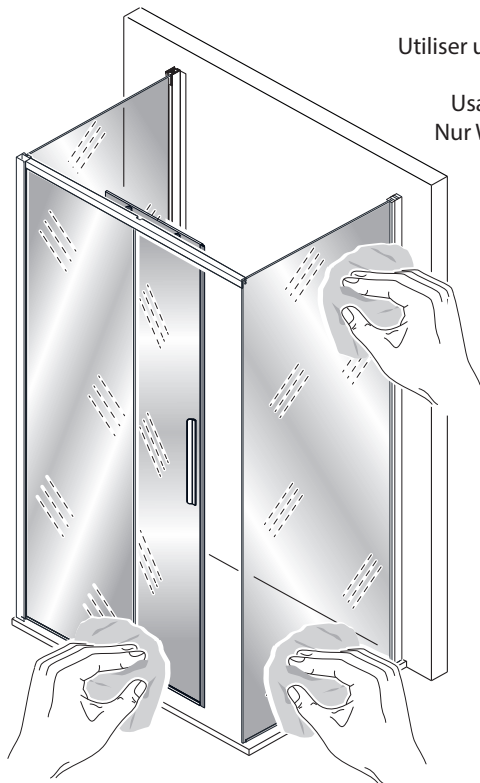
Only use water and dry carefully

Usare solo acqua e asciugare accuratamente

Nur Wasser verwenden und sorgfältig trocknen

Sólo utilice agua y seque cuidadosamente

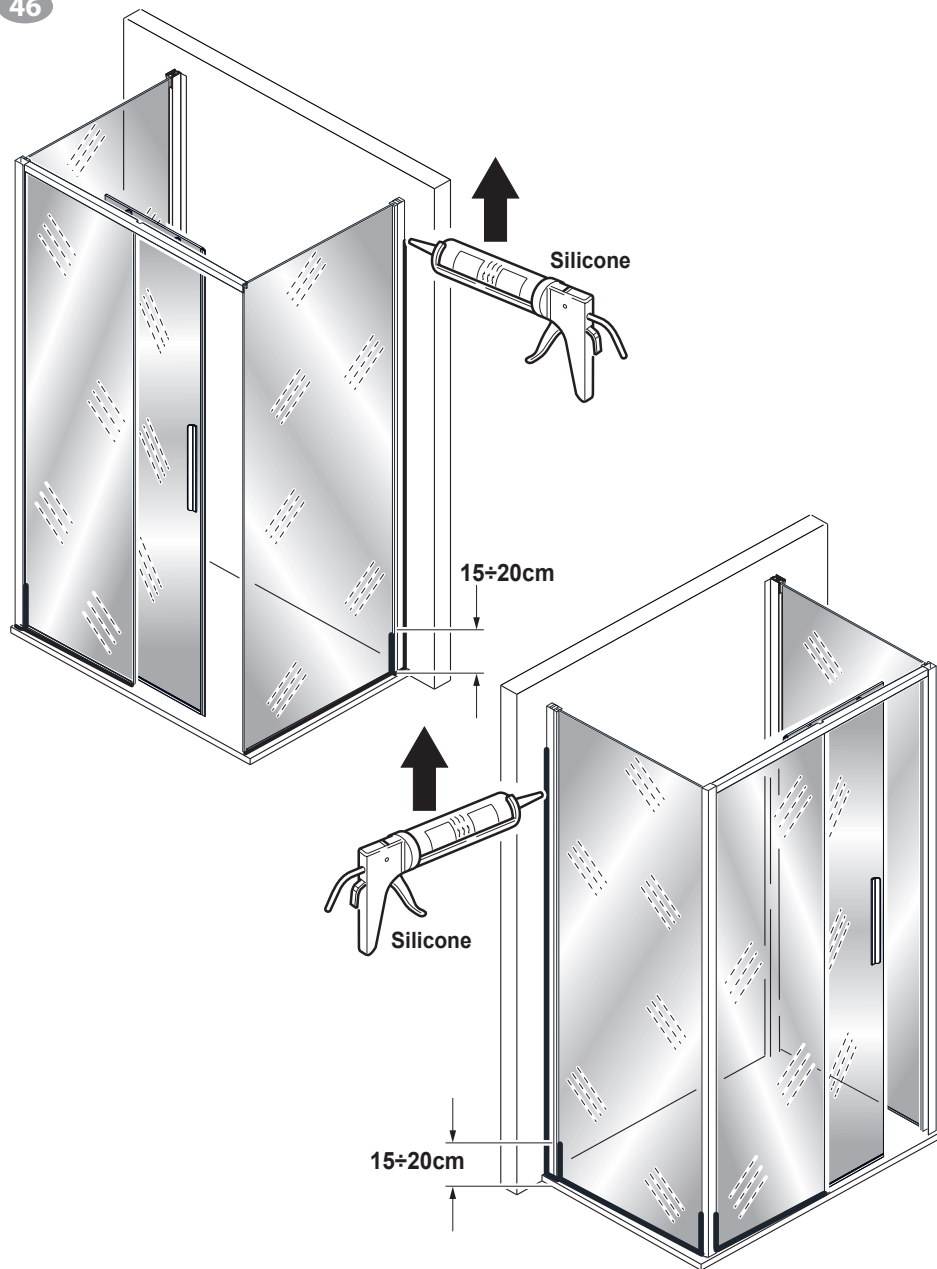
Gebruik alleen water en droog zorgvuldig af



FR - Séquence de montage
EN - Assembly sequence
IT - Sequenza di montaggio

DE - Montageabfolge
ES - Secuencia de montaje
NL - Volgorde montage

46



FR - Composants fourniture
EN - Supplied components
IT - Componenti forniture

DE - Im Lieferumfang enthaltene Teile
ES - Componentes suministrados
NL - Meegeleverde componenten

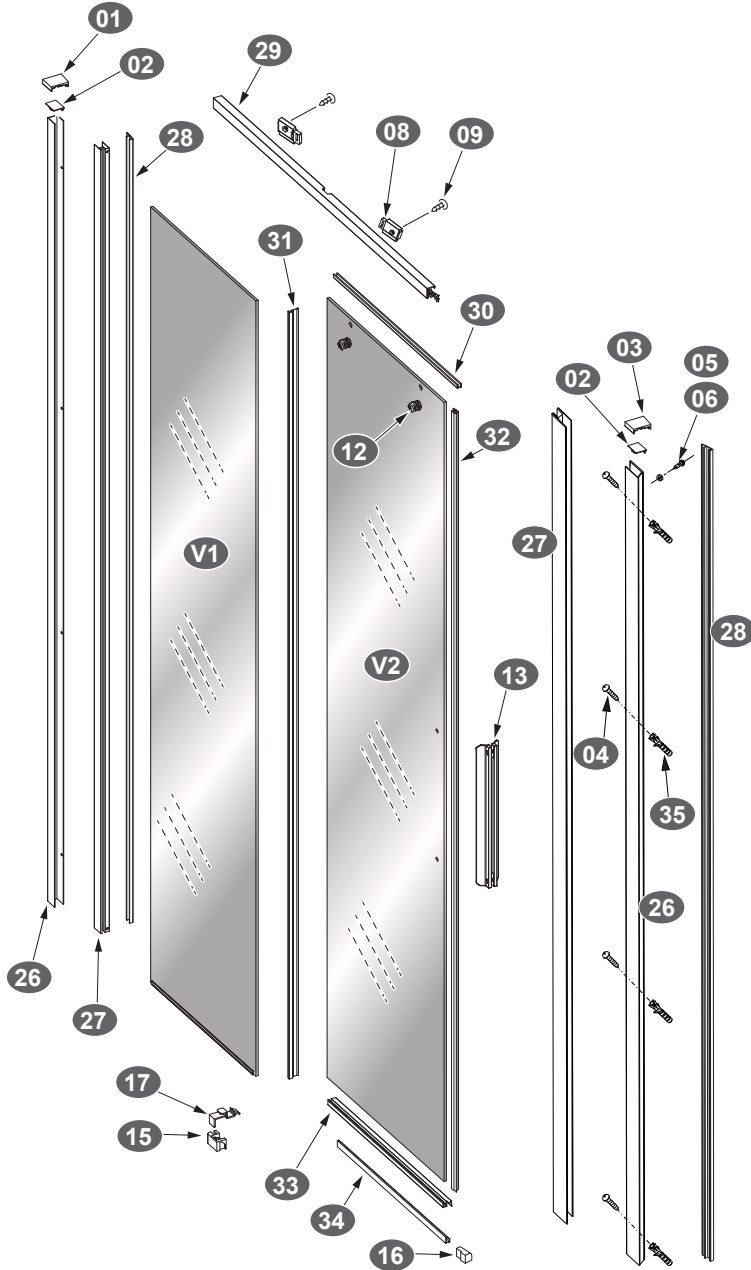
47



FR - Composants furniture
EN - Supplied components
IT - Componenti forniture

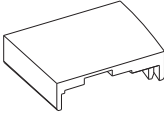
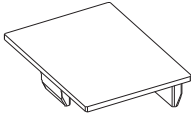
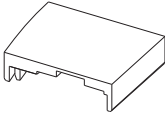
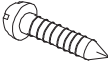



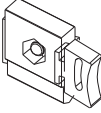

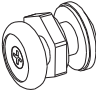
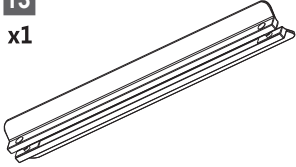

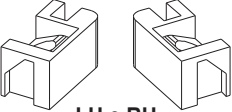
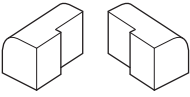
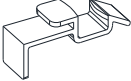
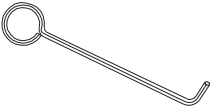
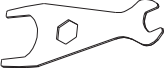
DE - Im Lieferumfang enthaltene Teile
ES - Componentes suministrados
NL - Meegeleverde componenten

48






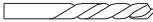
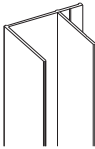
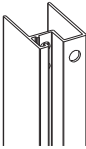
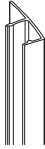
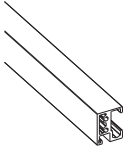

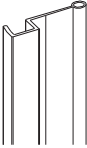

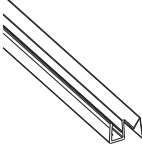
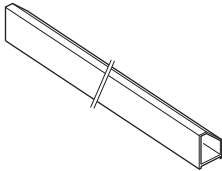
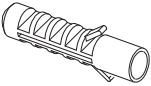
FR - Composants furniture
 EN - Supplied components
 IT - Componenti forniture

DE - Im Lieferumfang enthaltene Teile
 ES - Componentes suministrados
 NL - Meegeleverde componenten

| | | |
|--|--|---|
| <p>01 x1</p>  | <p>02 x2</p>  | <p>03 x1</p>  |
| <p>04 x8</p>  <p>ST4x40</p> | <p>05 x8</p>  <p>ST3.5x6</p> | <p>06 x8</p>  |
| <p>07 x2</p>  | <p>08 x2</p>  | <p>09 x2</p>  <p>ST3.5x20</p> |
| <p>12 x2</p>  | <p>13 x1</p>  | <p>14 x2</p>  |
| <p>15 x1+1</p>  <p>LH e RH</p> | <p>16 x1</p>  <p>LH e RH</p> | <p>17 x1</p>  |
| <p>18 x1</p>  | <p>20 x1</p>  | <p>21</p> |

FR - Composants furniture
 EN - Supplied components
 IT - Componenti forniture

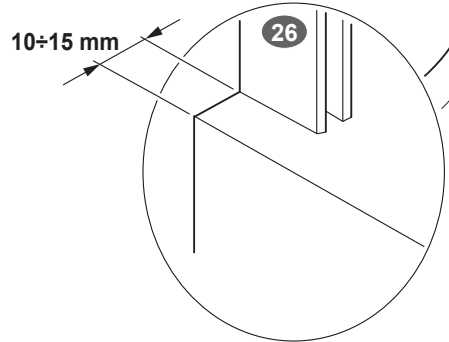
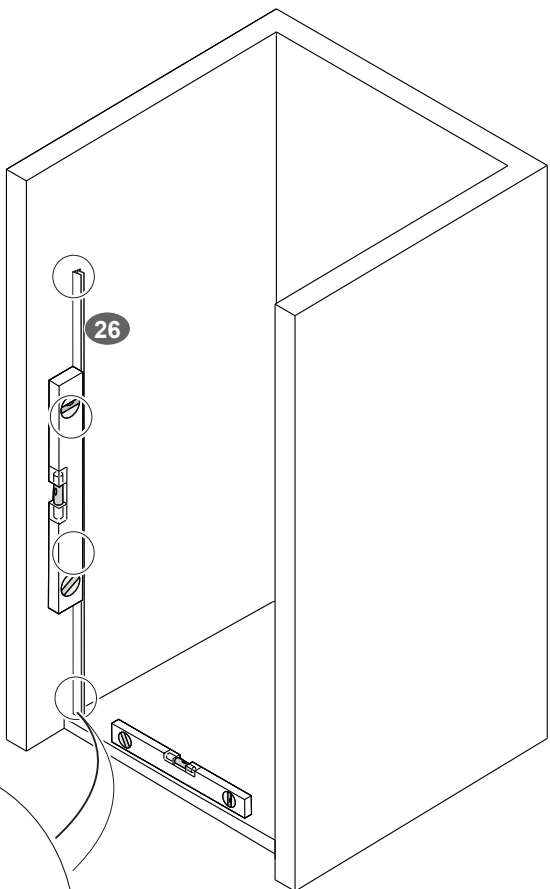
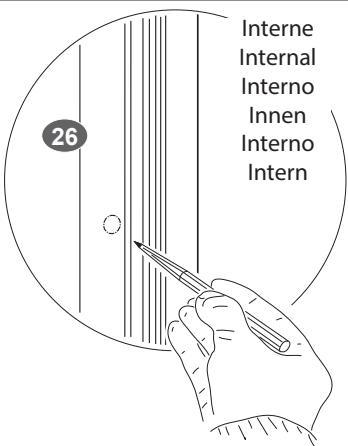
DE - Im Lieferumfang enthaltene Teile
 ES - Componentes suministrados
 NL - Meegeleverde componenten

| | | |
|---|---|--|
| <p>50</p> | <p>22 x1</p>  <p>2mm</p> | <p>23 x1</p>  <p>3mm</p> |
| <p>24 x4</p>  <p>ST3.5x35</p> | <p>25 x1</p>  <p>Φ2.8</p> | <p>26 x2</p>  |
| <p>27 x2</p>  | <p>28 x2</p>  | <p>29 x1</p>  |
| <p>30 x1</p>  | <p>31 x1</p>  | <p>32 x1</p>  |
| <p>33 x1</p>  | <p>34 x1</p>  | <p>35 x8</p>  |
| | | |

FR - Séquence de montage
EN - Assembly sequence
IT - Sequenza di montaggio

DE - Montageabfolge
ES - Secuencia de montaje
NL - Volgorde montage

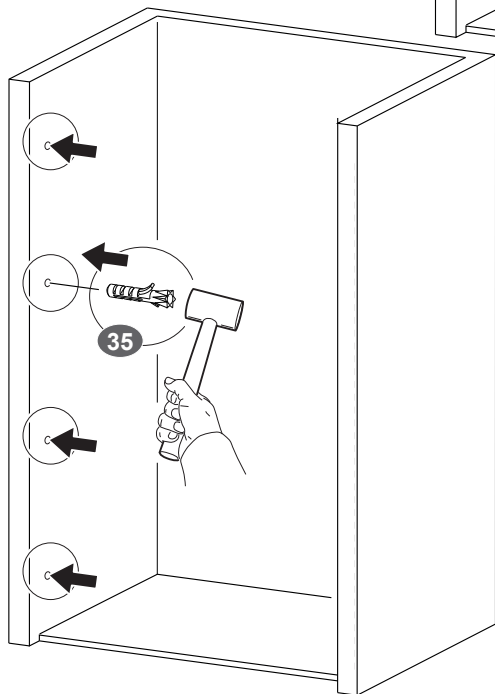
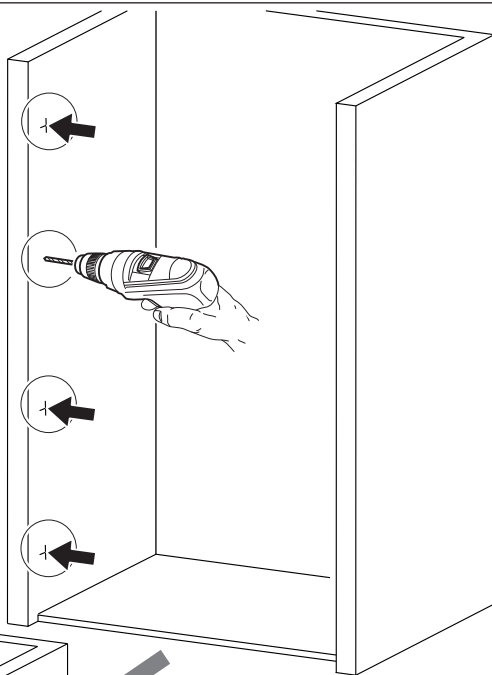
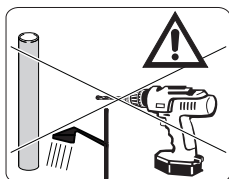
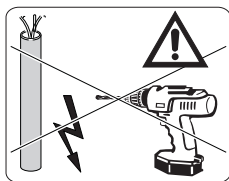
51



FR - Séquence de montage
EN - Assembly sequence
IT - Sequenza di montaggio

DE - Montageabfolge
ES - Secuencia de montaje
NL - Volgorde montage

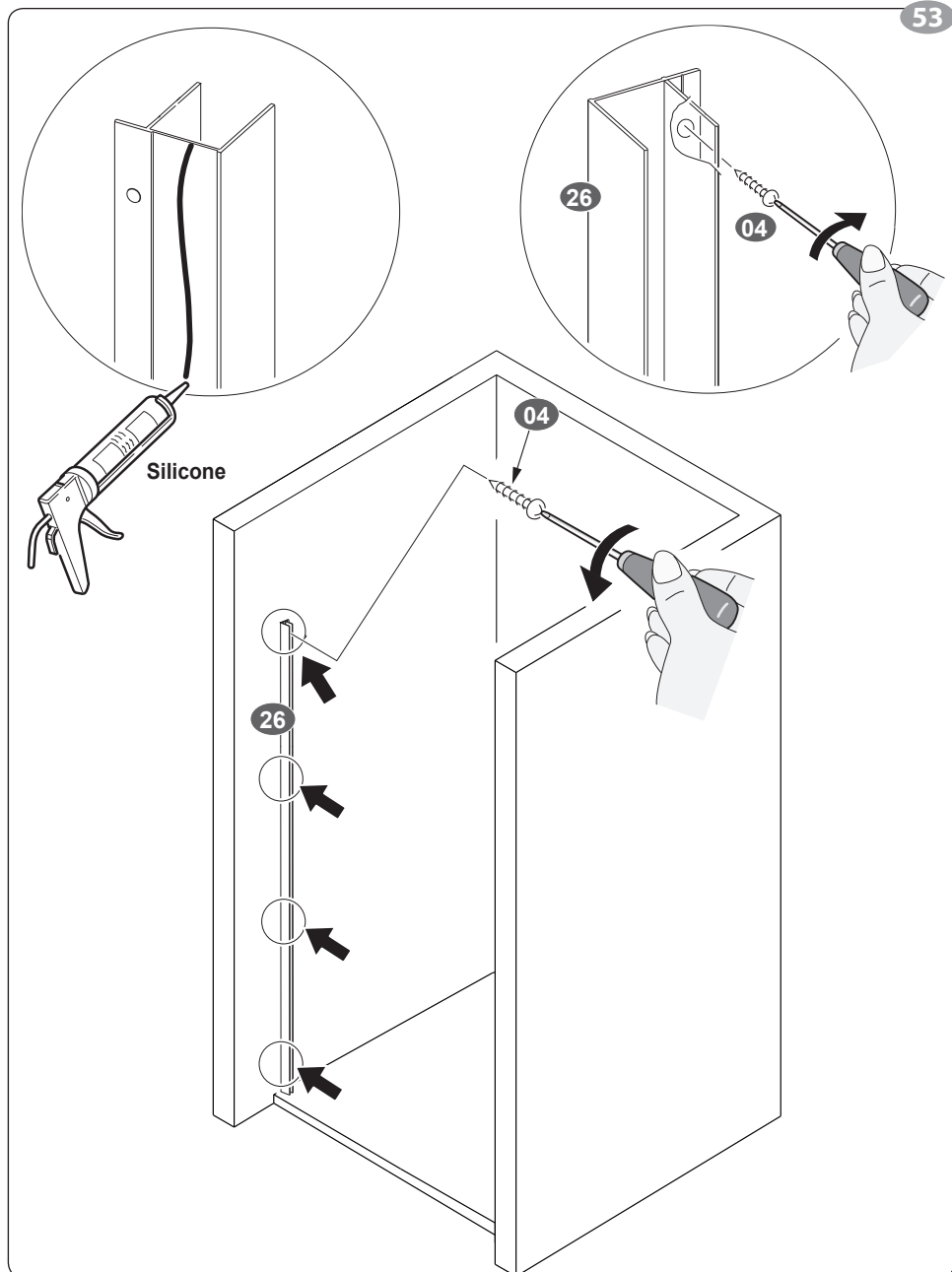
52



FR - Séquence de montage
EN - Assembly sequence
IT - Sequenza di montaggio

DE - Montageabfolge
ES - Secuencia de montaje
NL - Volgorde montage

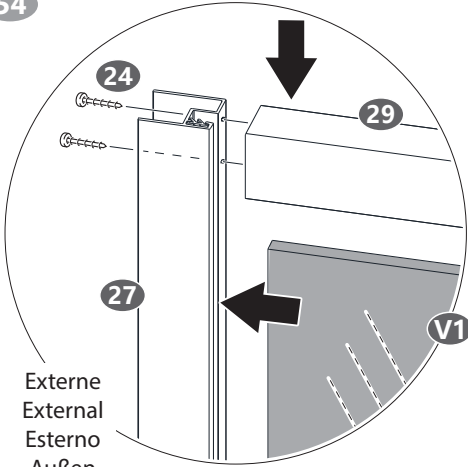
53



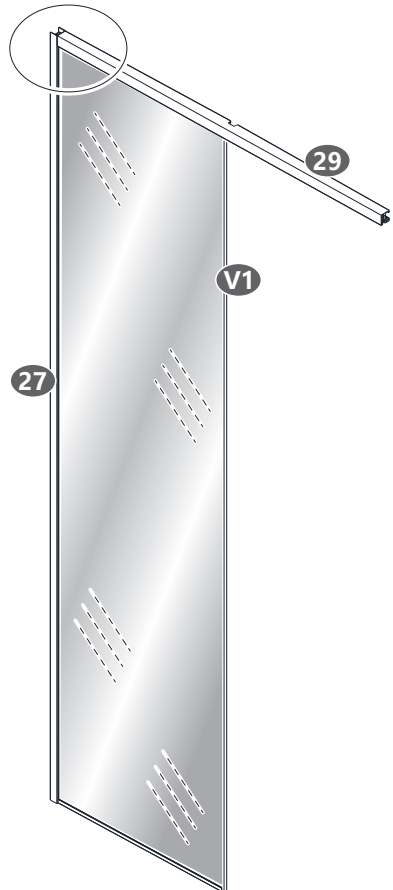
FR - Séquence de montage
EN - Assembly sequence
IT - Sequenza di montaggio

DE - Montageabfolge
ES - Secuencia de montaje
NL - Volgorde montage

54



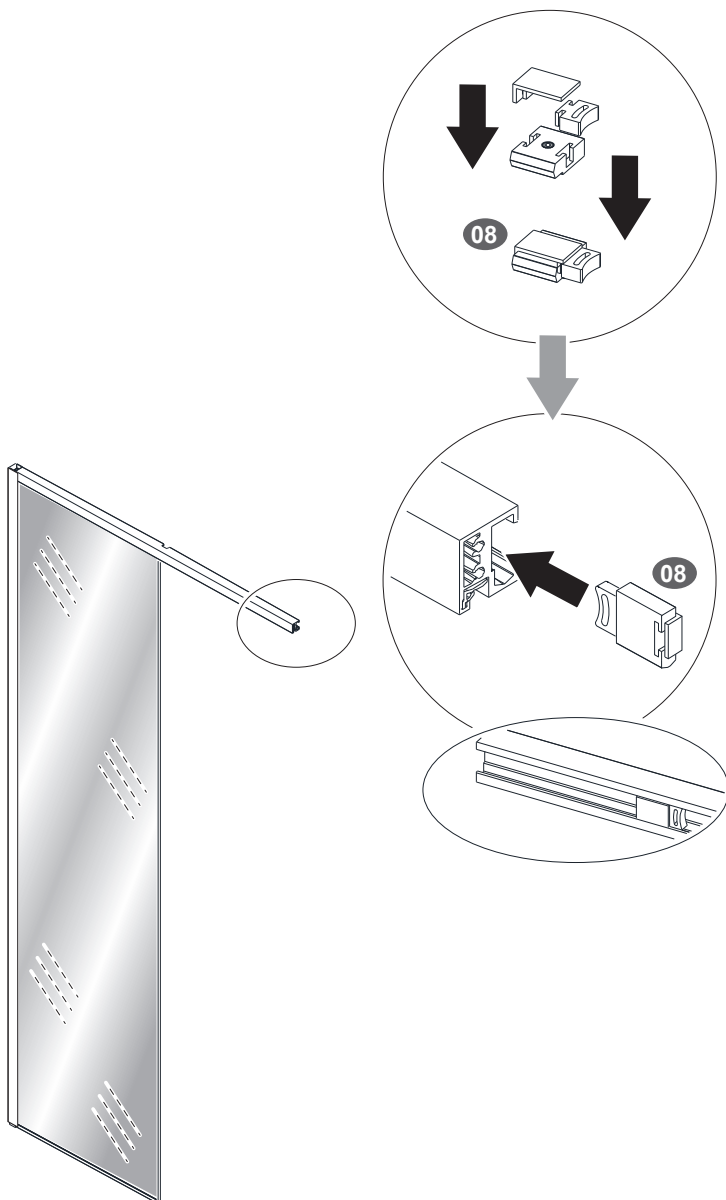
Externe
External
Esterno
Außen
Externo
Extern



FR - Séquence de montage
EN - Assembly sequence
IT - Sequenza di montaggio

DE - Montageabfolge
ES - Secuencia de montaje
NL - Volgorde montage

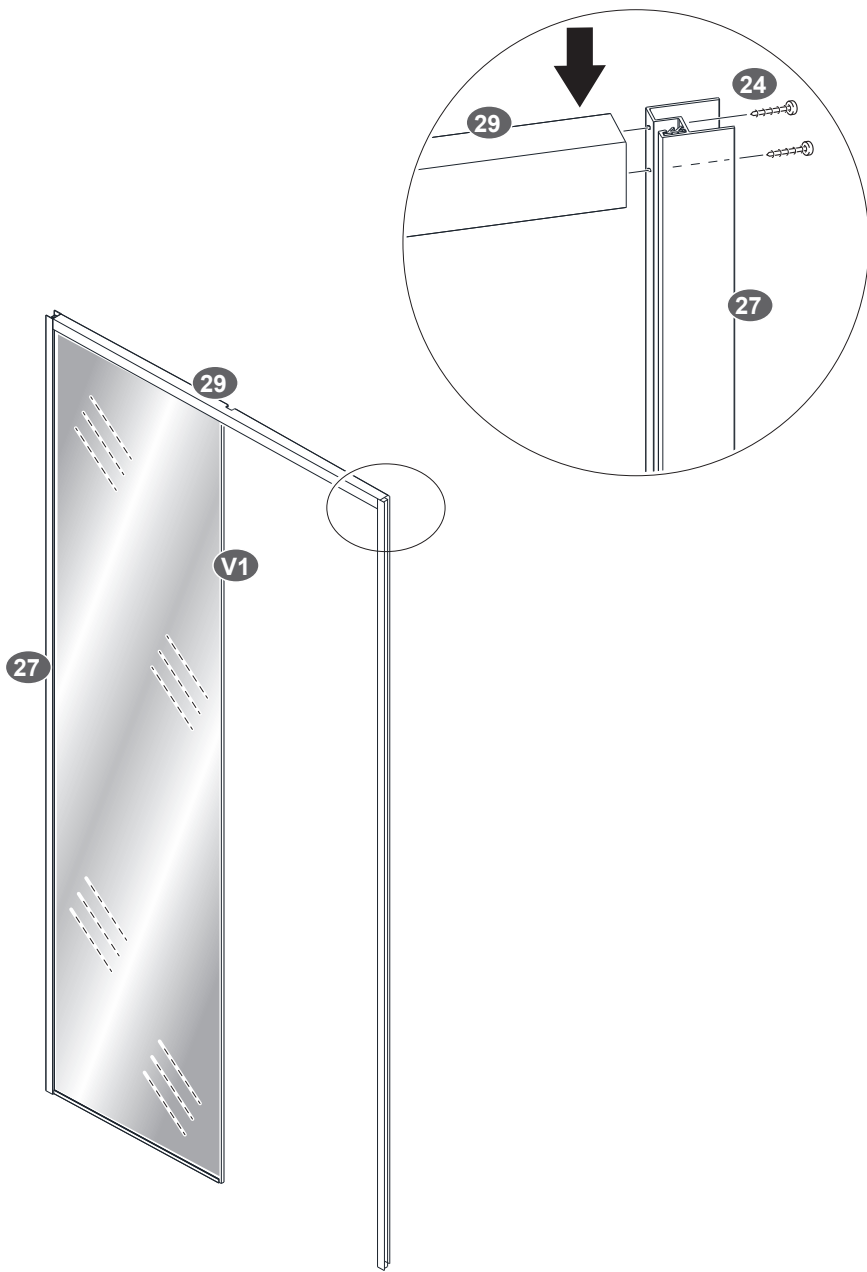
55



FR - Séquence de montage
EN - Assembly sequence
IT - Sequenza di montaggio

DE - Montageabfolge
ES - Secuencia de montaje
NL - Volgorde montage

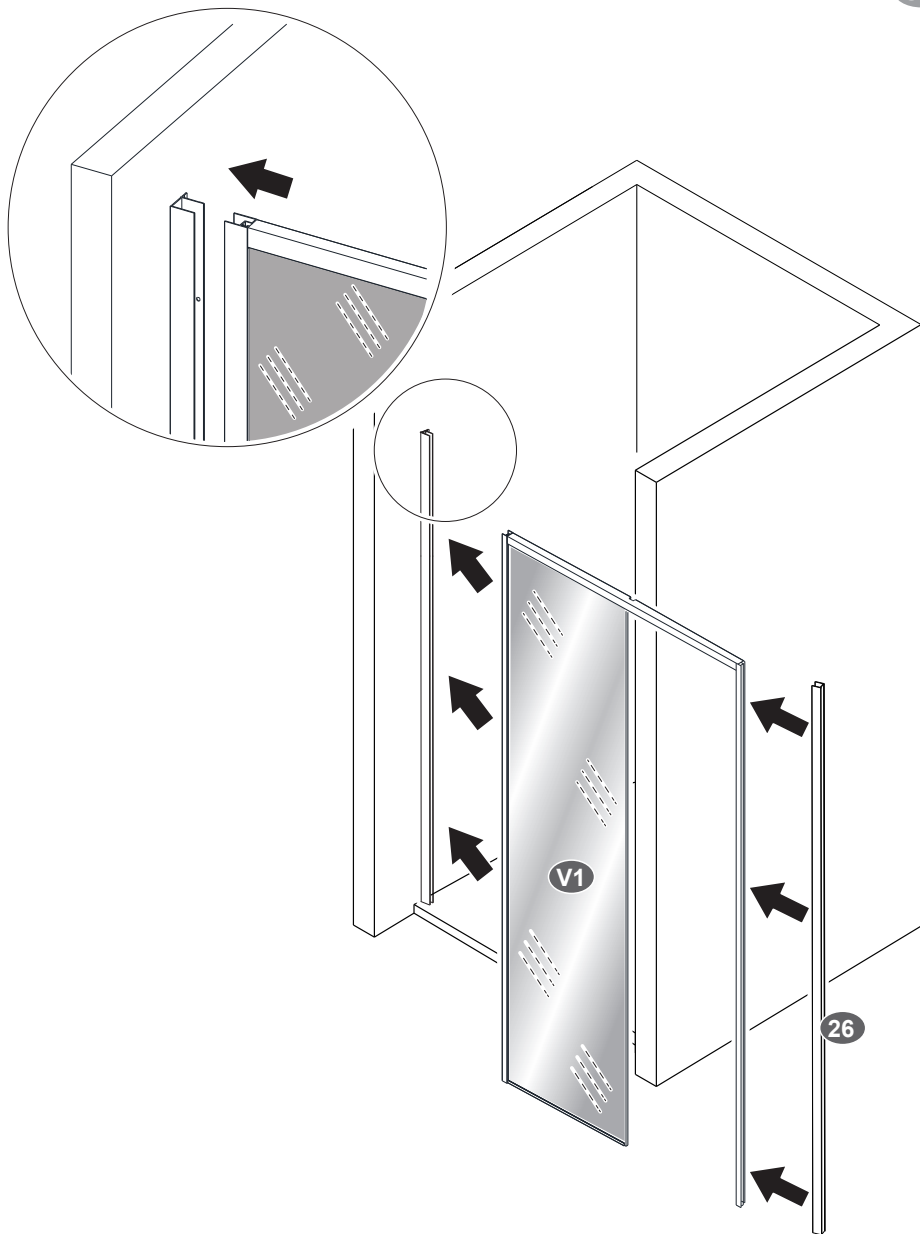
56



FR - Séquence de montage
EN - Assembly sequence
IT - Sequenza di montaggio

DE - Montageabfolge
ES - Secuencia de montaje
NL - Volgorde montage

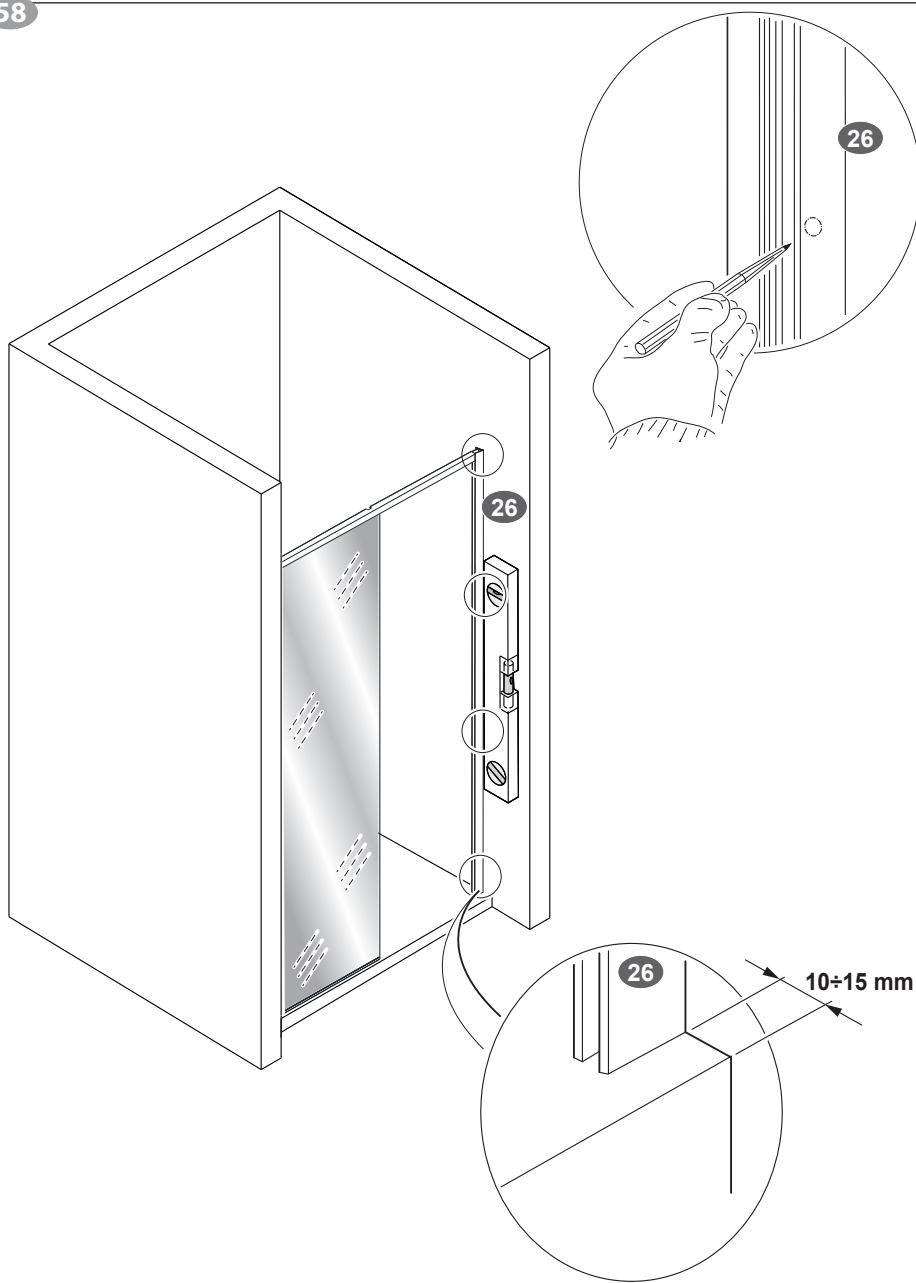
57



FR - Séquence de montage
EN - Assembly sequence
IT - Sequenza di montaggio

DE - Montageabfolge
ES - Secuencia de montaje
NL - Volgorde montage

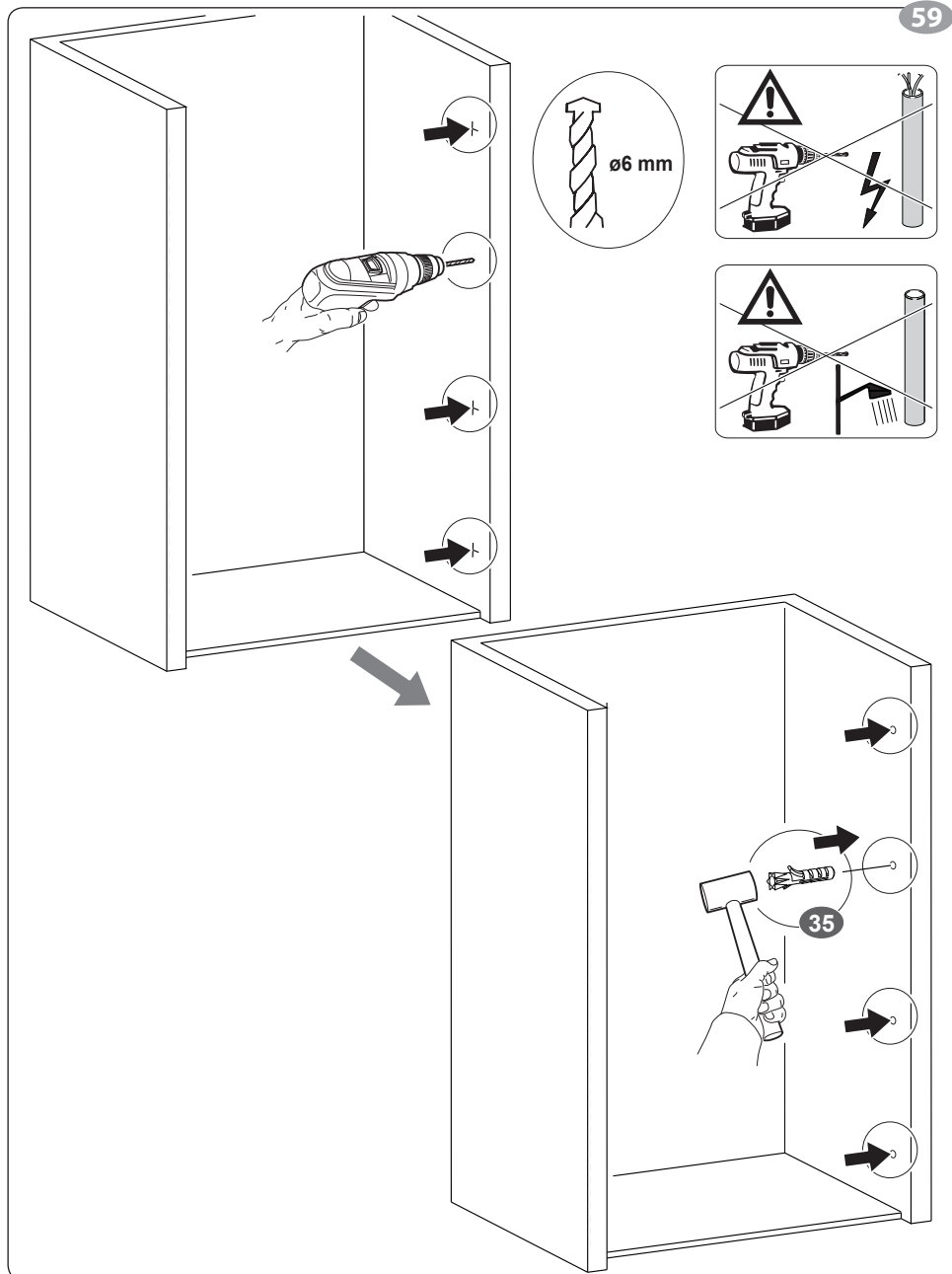
58



FR - Séquence de montage
EN - Assembly sequence
IT - Sequenza di montaggio

DE - Montageabfolge
ES - Secuencia de montaje
NL - Volgorde montage

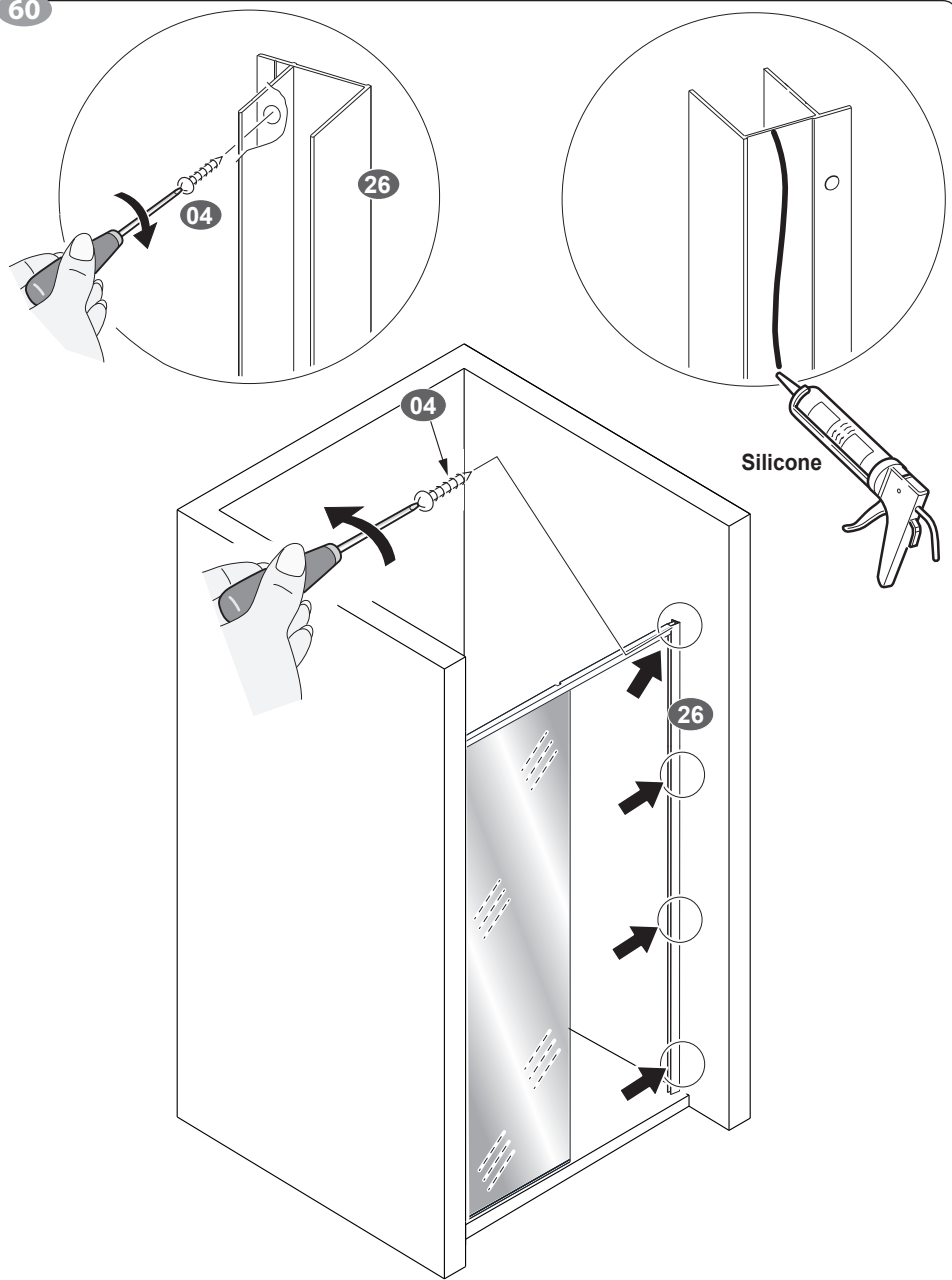
59



FR - Séquence de montage
EN - Assembly sequence
IT - Sequenza di montaggio

DE - Montageabfolge
ES - Secuencia de montaje
NL - Volgorde montage

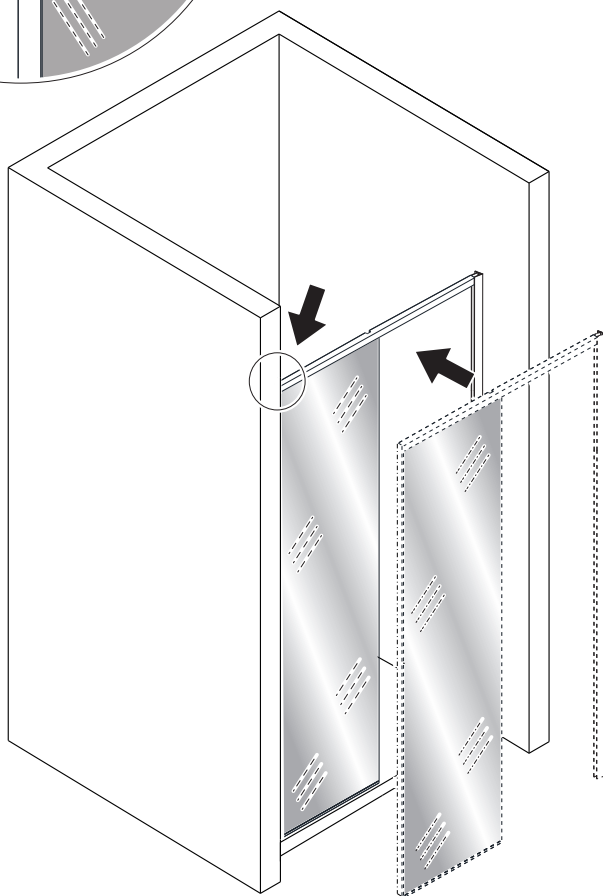
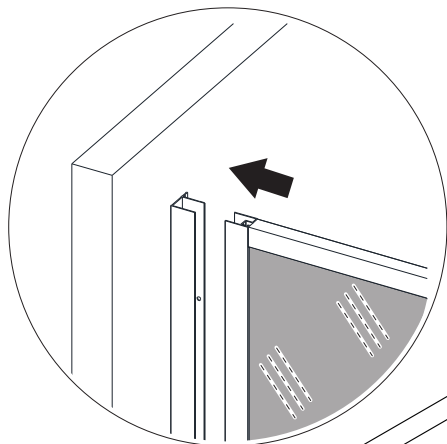
60



FR - Séquence de montage
EN - Assembly sequence
IT - Sequenza di montaggio

DE - Montageabfolge
ES - Secuencia de montaje
NL - Volgorde montage

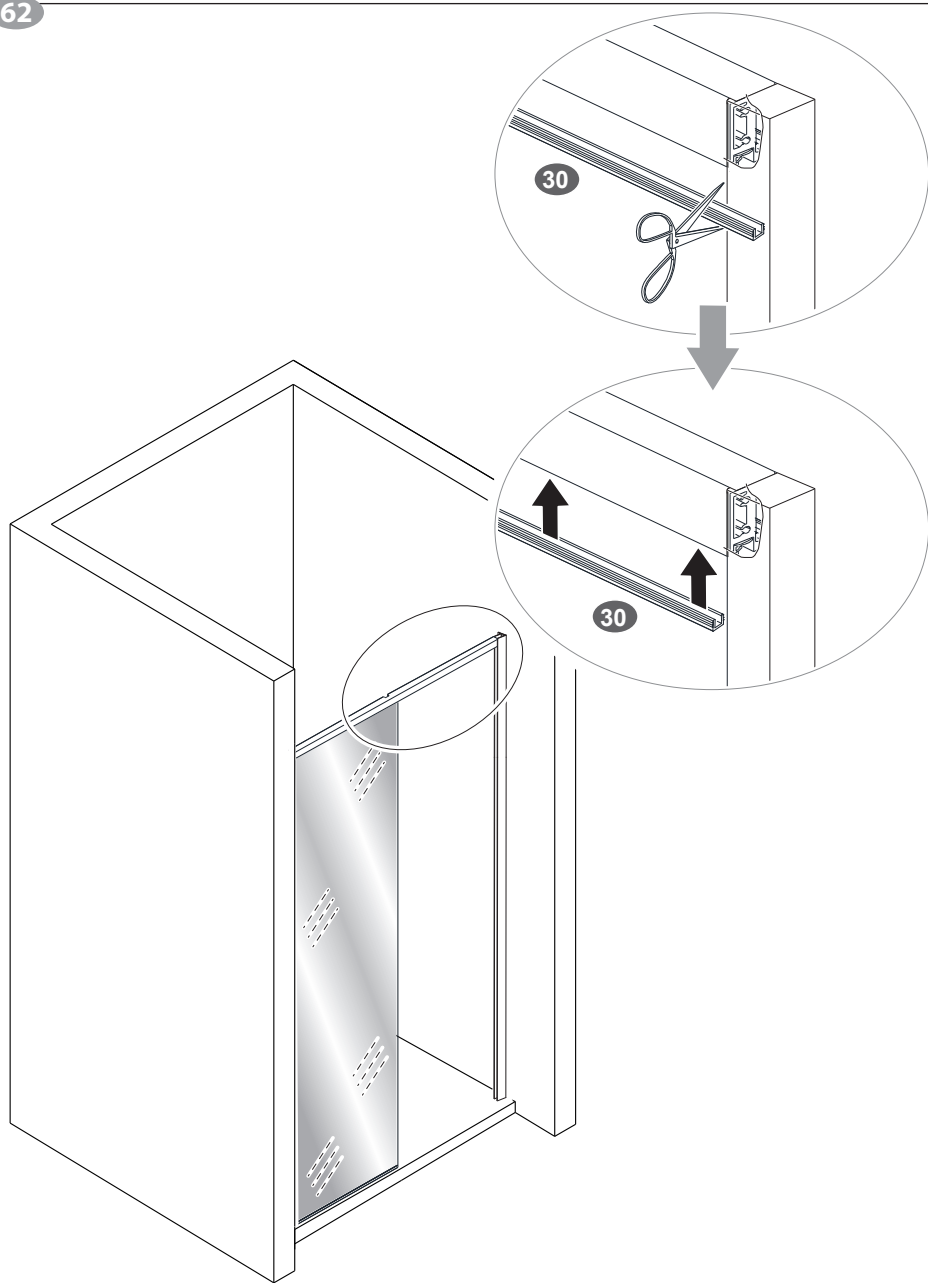
61



FR - Séquence de montage
EN - Assembly sequence
IT - Sequenza di montaggio

DE - Montageabfolge
ES - Secuencia de montaje
NL - Volgorde montage

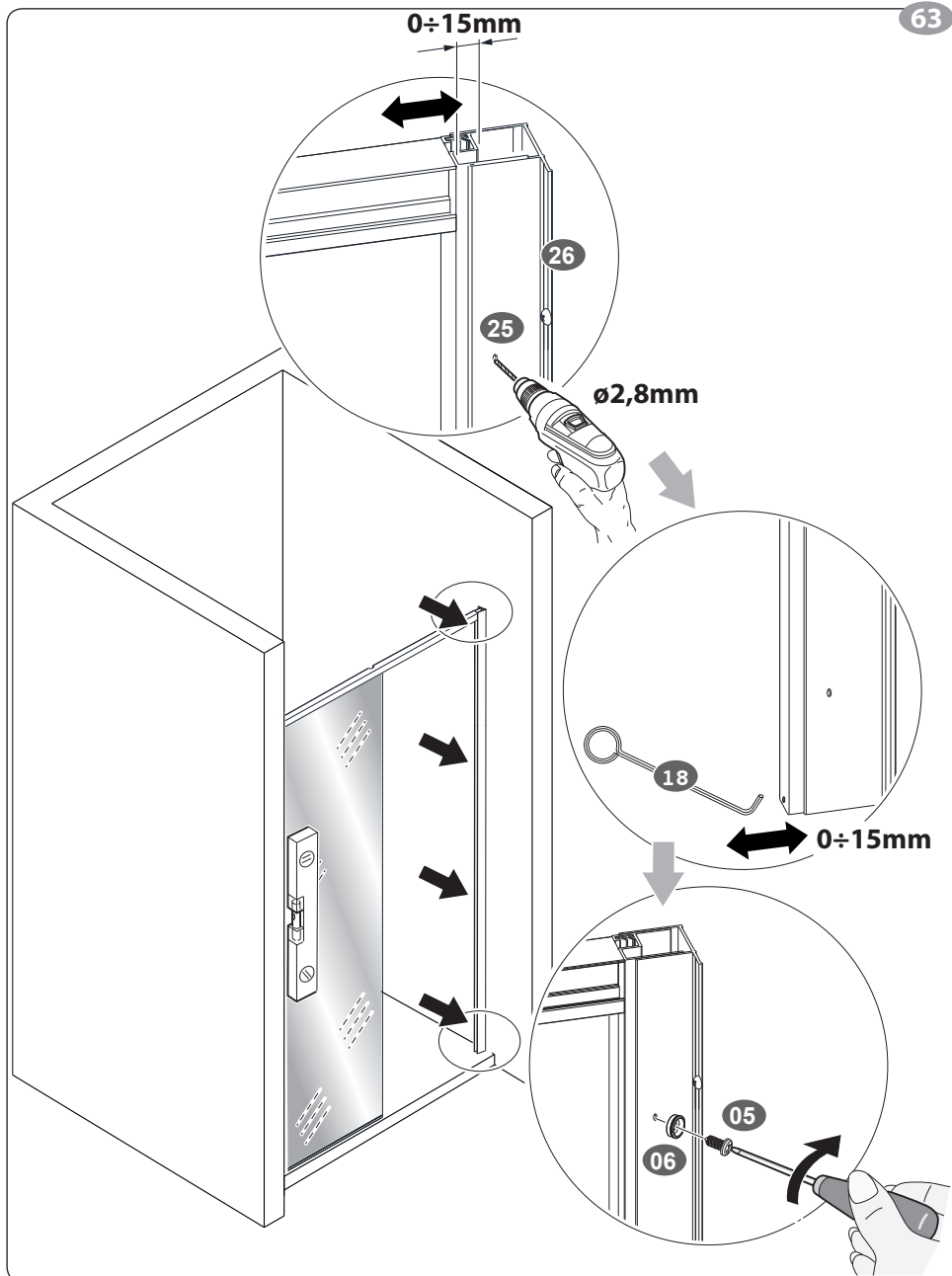
62



FR - Séquence de montage
EN - Assembly sequence
IT - Sequenza di montaggio

DE - Montageabfolge
ES - Secuencia de montaje
NL - Volgorde montage

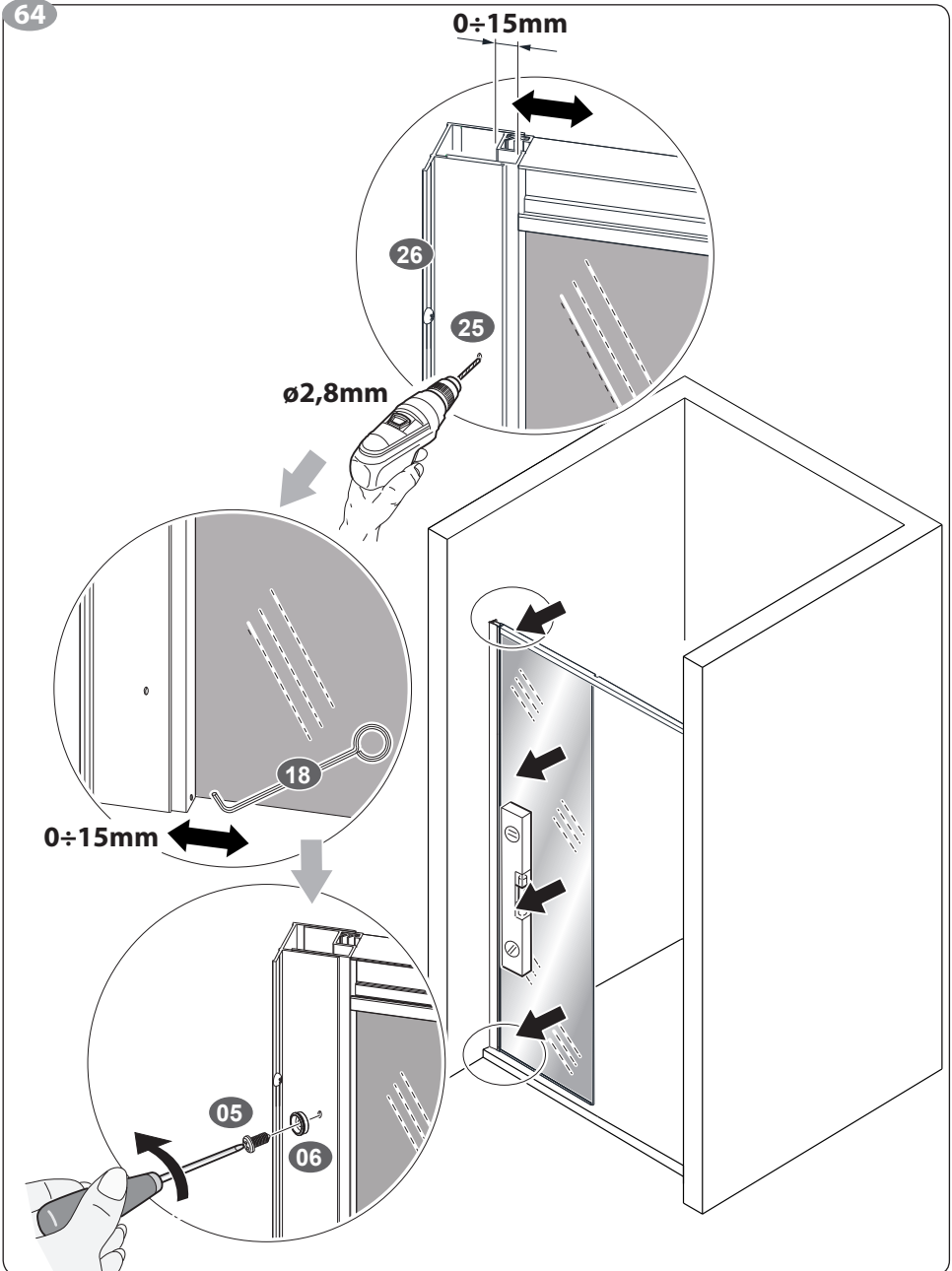
63



FR - Séquence de montage
EN - Assembly sequence
IT - Sequenza di montaggio

DE - Montageabfolge
ES - Secuencia de montaje
NL - Volgorde montage

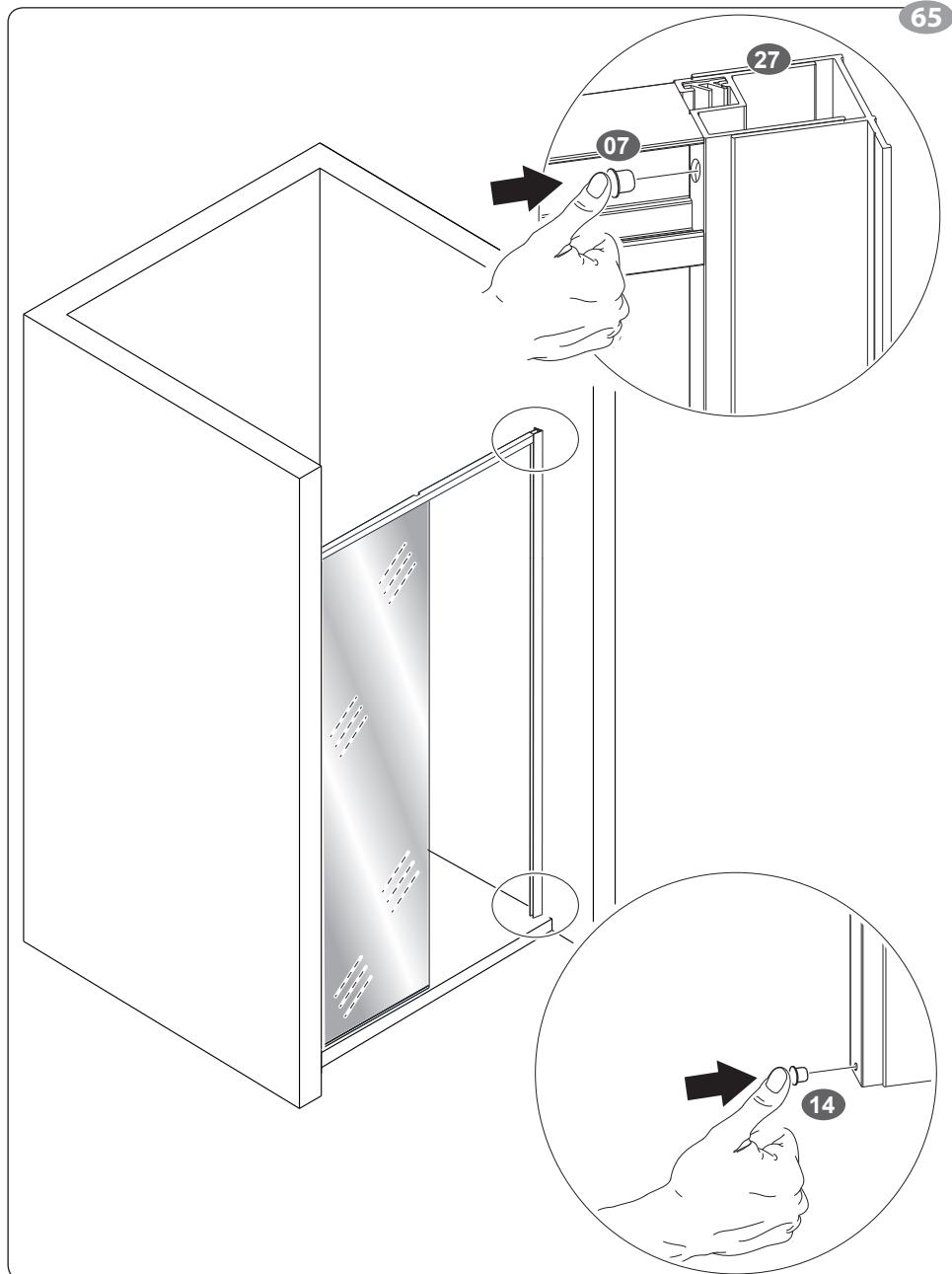
64



FR - Séquence de montage
EN - Assembly sequence
IT - Sequenza di montaggio

DE - Montageabfolge
ES - Secuencia de montaje
NL - Volgorde montage

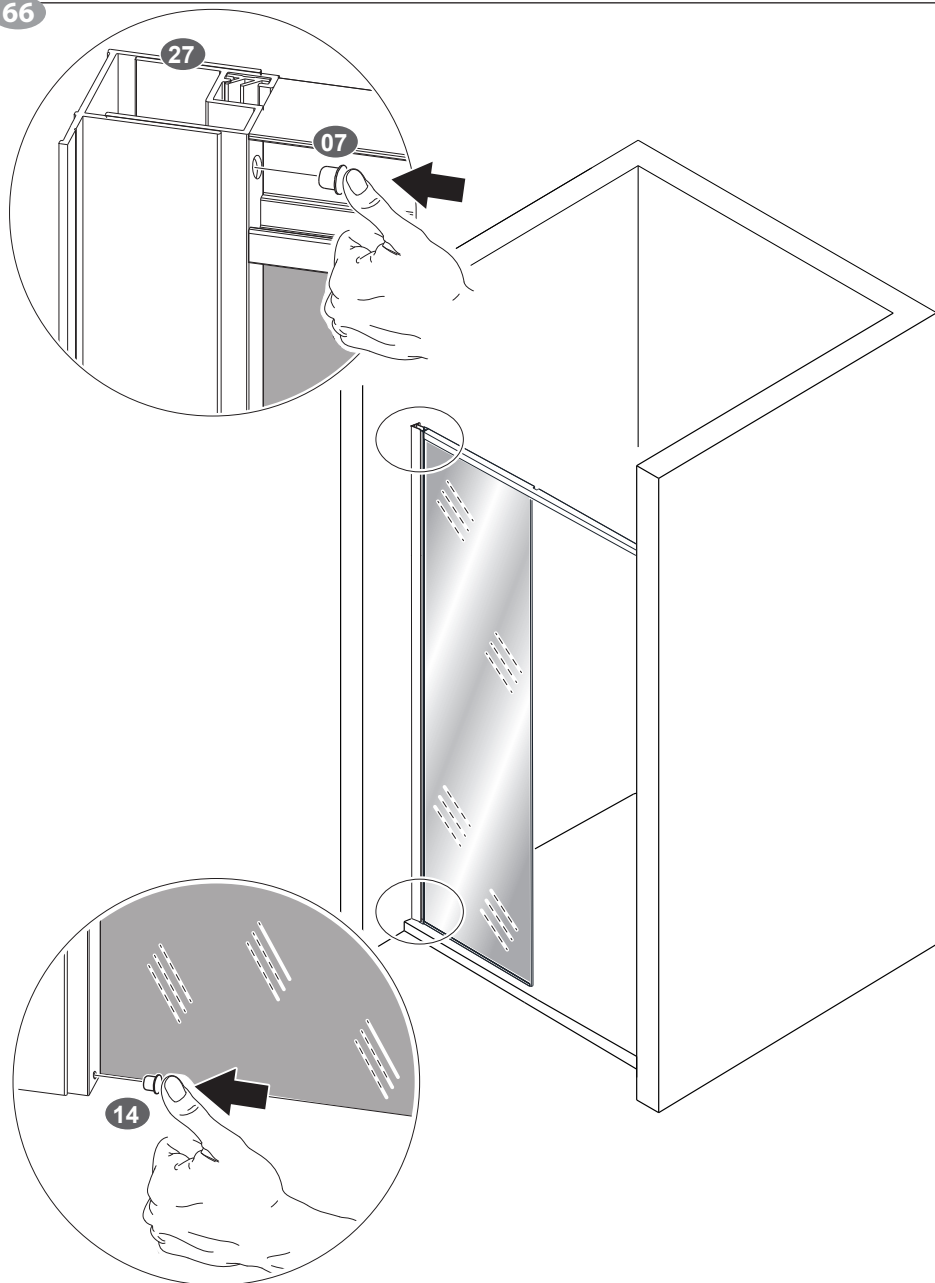
65



FR - Séquence de montage
EN - Assembly sequence
IT - Sequenza di montaggio

DE - Montageabfolge
ES - Secuencia de montaje
NL - Volgorde montage

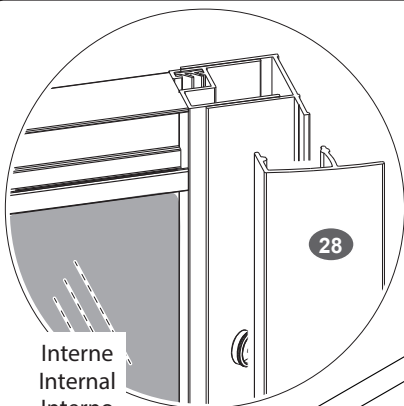
66



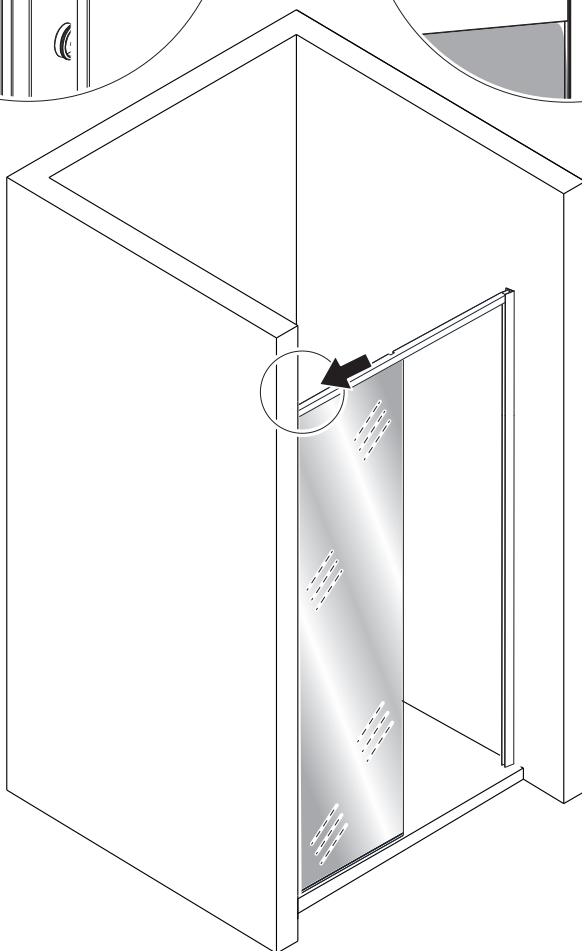
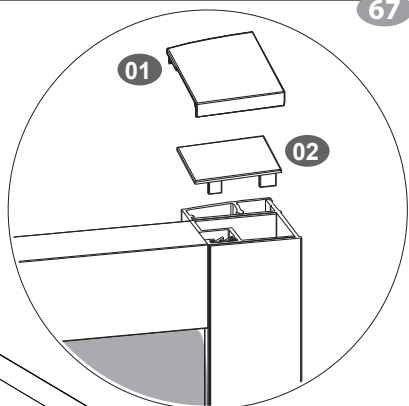
FR - Séquence de montage
EN - Assembly sequence
IT - Sequenza di montaggio

DE - Montageabfolge
ES - Secuencia de montaje
NL - Volgorde montage

67



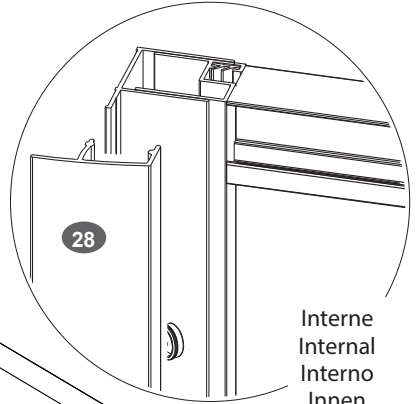
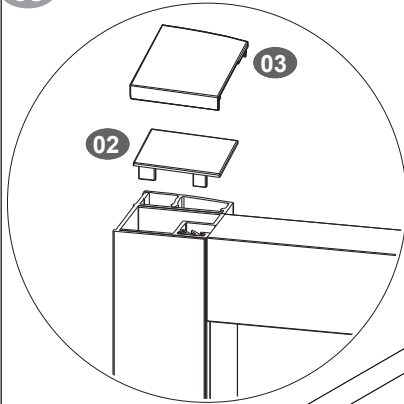
Interne
Internal
Interno
Innen
Interno
Intern



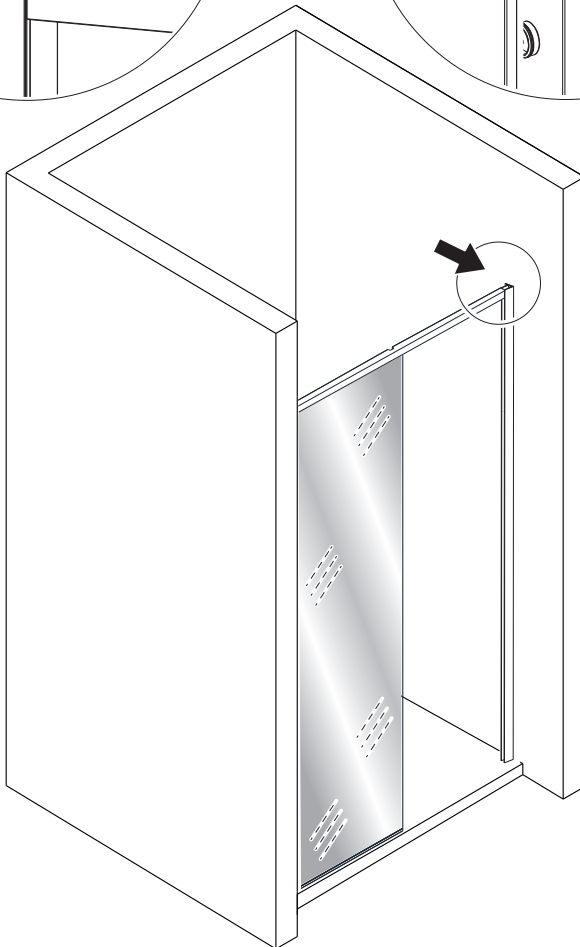
FR - Séquence de montage
EN - Assembly sequence
IT - Sequenza di montaggio

DE - Montageabfolge
ES - Secuencia de montaje
NL - Volgorde montage

68



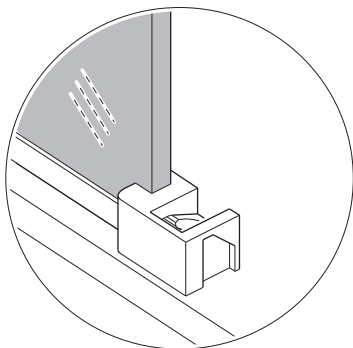
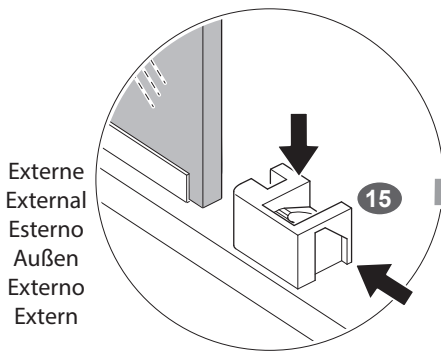
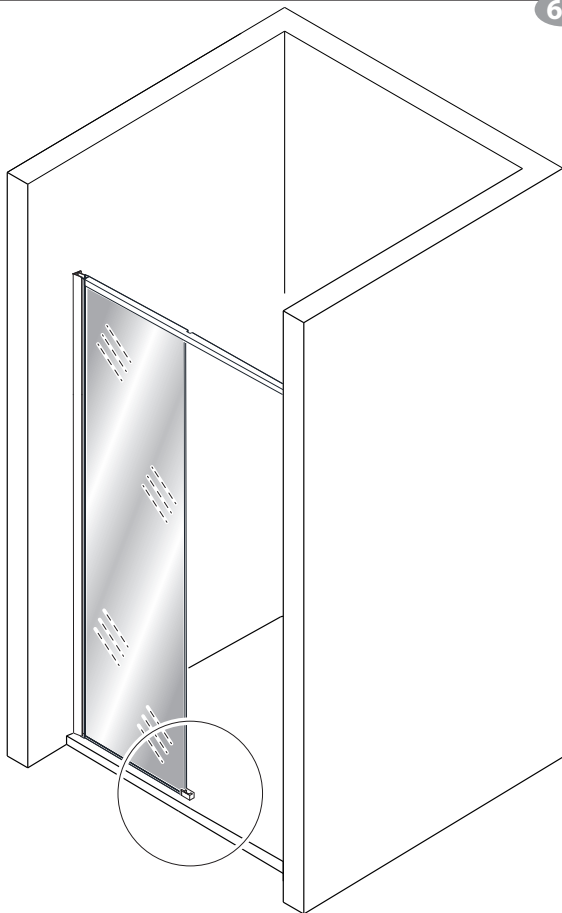
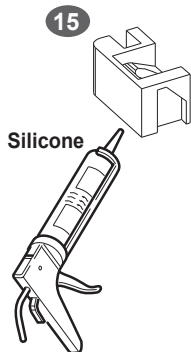
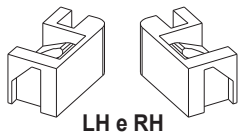
Interne
Internal
Interno
Innen
Interno
Intern



FR - Séquence de montage
EN - Assembly sequence
IT - Sequenza di montaggio

DE - Montageabfolge
ES - Secuencia de montaje
NL - Volgorde montage

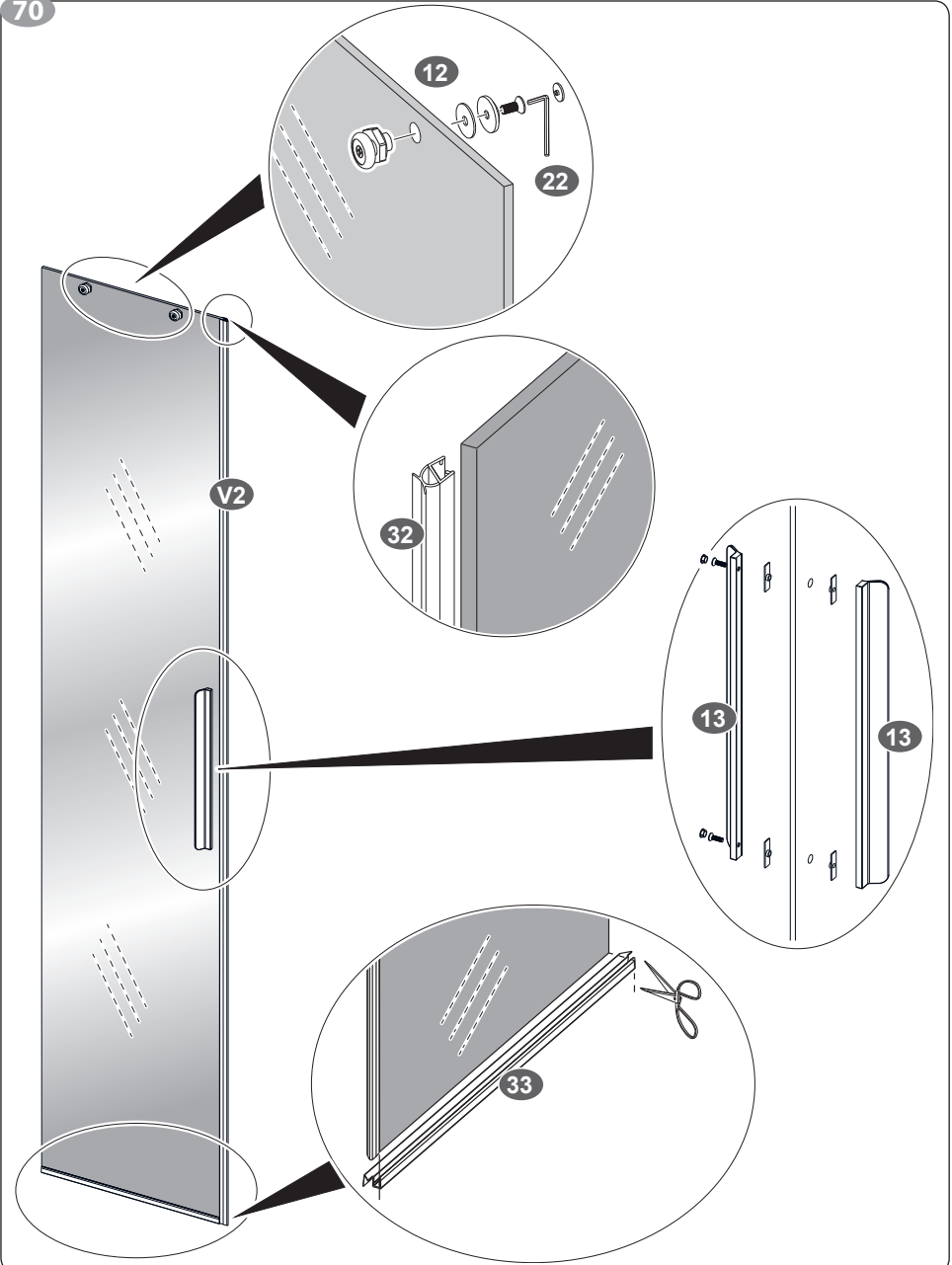
69



FR - Séquence de montage
EN - Assembly sequence
IT - Sequenza di montaggio

DE - Montageabfolge
ES - Secuencia de montaje
NL - Volgorde montage

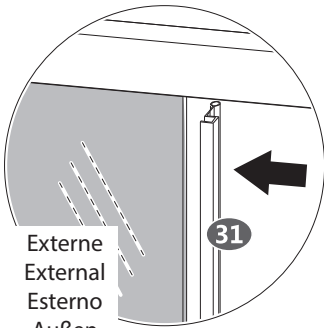
70



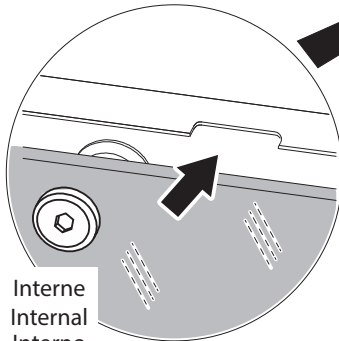
FR - Séquence de montage
EN - Assembly sequence
IT - Sequenza di montaggio

DE - Montageabfolge
ES - Secuencia de montaje
NL - Volgorde montage

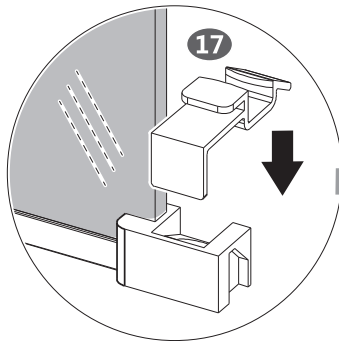
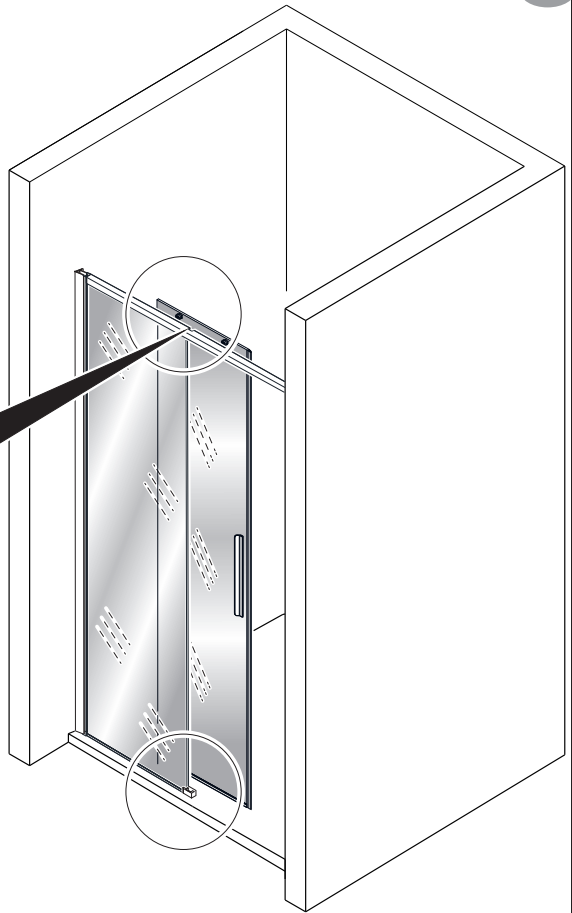
71



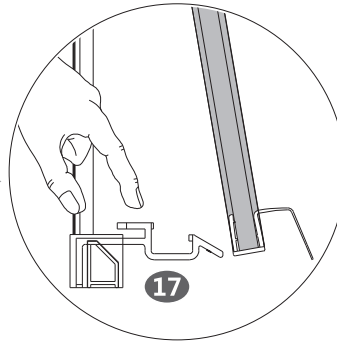
Externe
External
Esterno
Außen
Externo
Extern



Interne
Internal
Interno
Innen
Interno
Intern



17



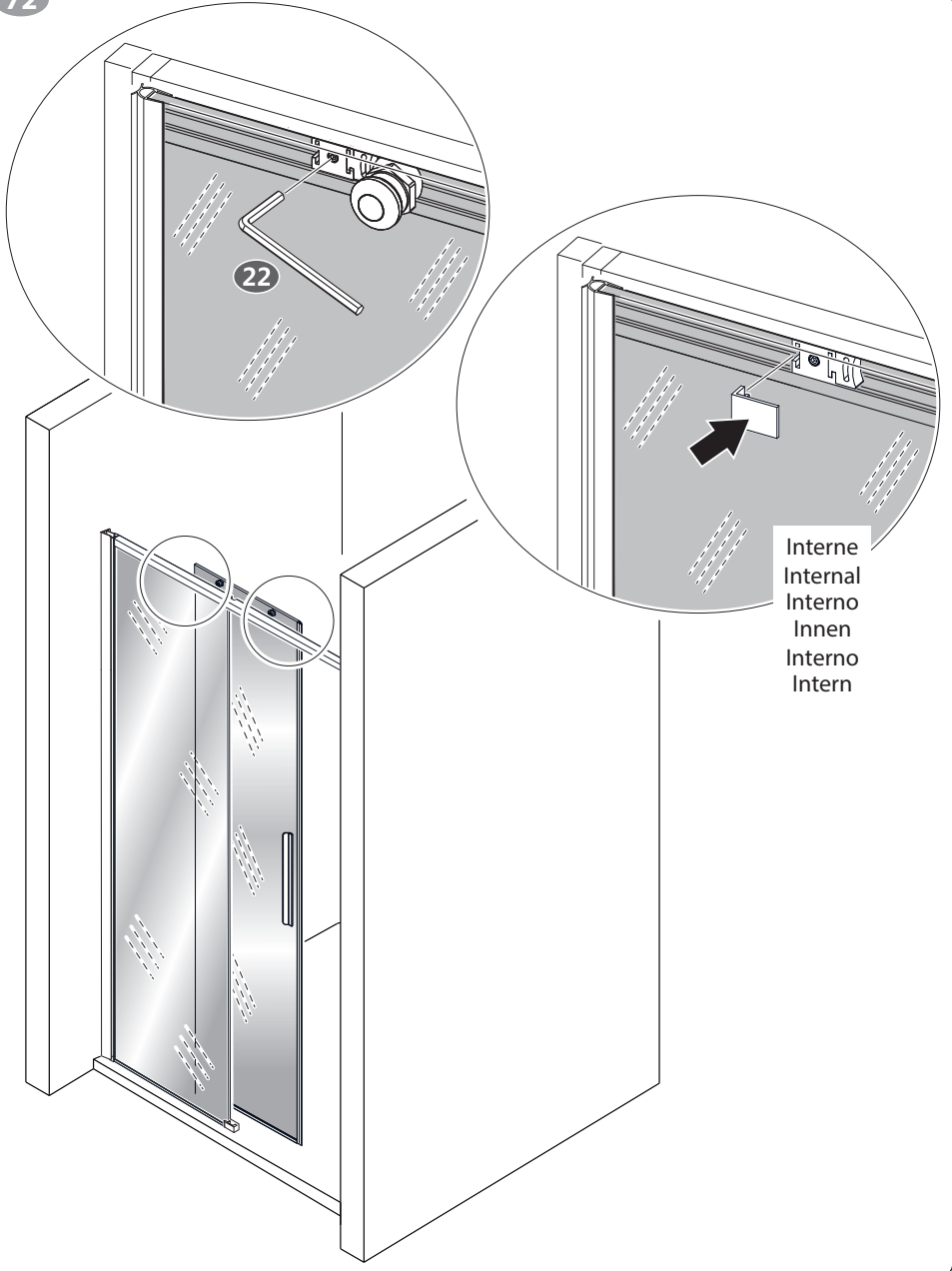
17

Interne
Internal
Interno
Innen
Interno
Intern

FR - Séquence de montage
EN - Assembly sequence
IT - Sequenza di montaggio

DE - Montageabfolge
ES - Secuencia de montaje
NL - Volgorde montage

72

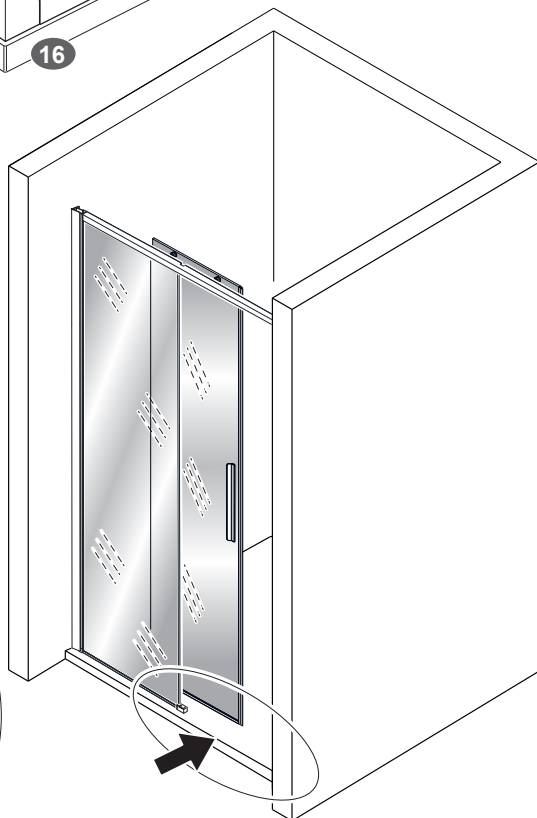
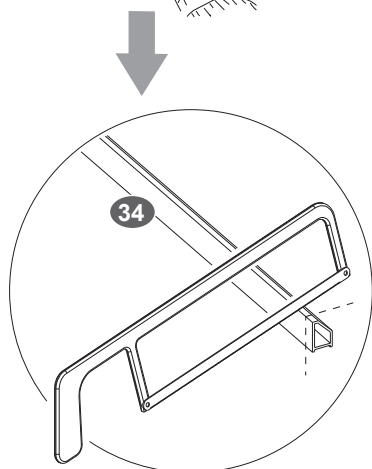
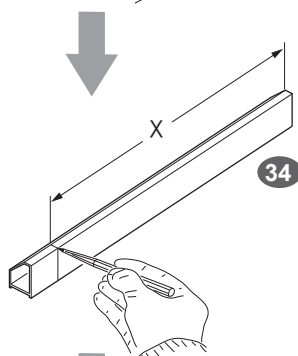
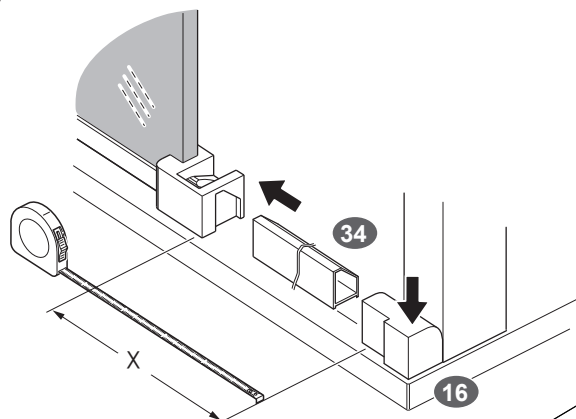
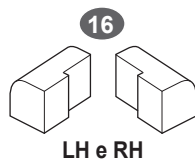


Interne
Internal
Interno
Innen
Interno
Intern

FR - Séquence de montage
EN - Assembly sequence
IT - Sequenza di montaggio

DE - Montageabfolge
ES - Secuencia de montaje
NL - Volgorde montage

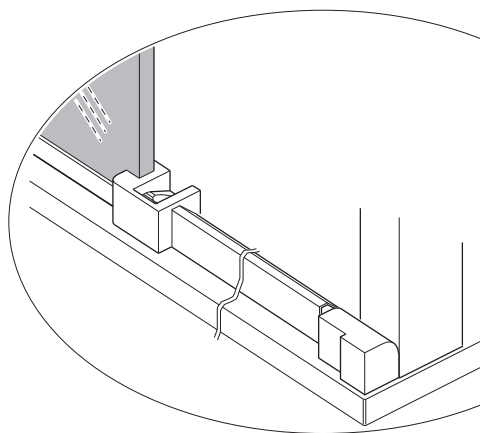
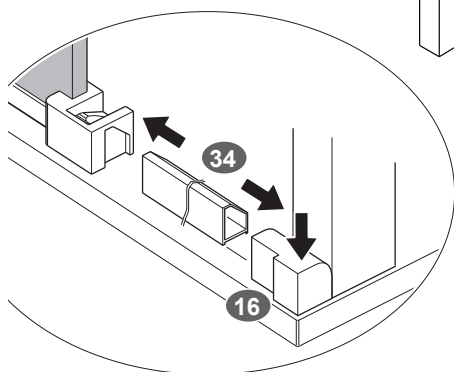
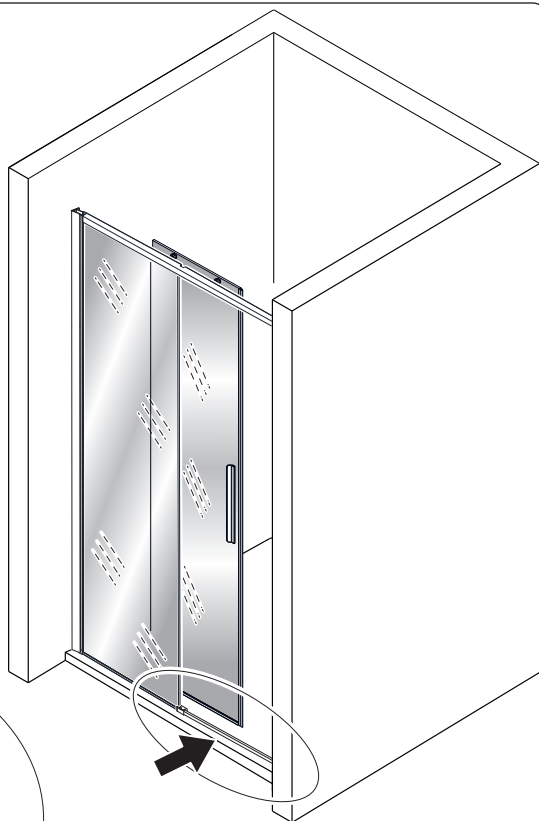
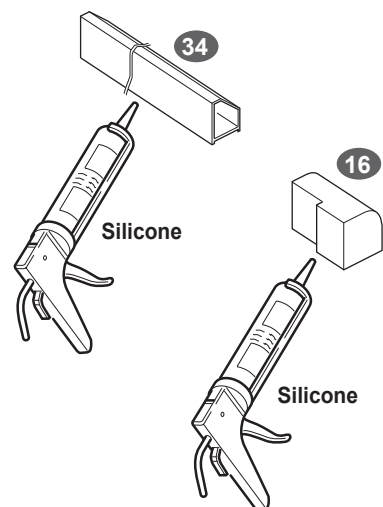
73



FR - Séquence de montage
EN - Assembly sequence
IT - Sequenza di montaggio

DE - Montageabfolge
ES - Secuencia de montaje
NL - Volgorde montage

74



FR - Séquence de montage

EN - Assembly sequence

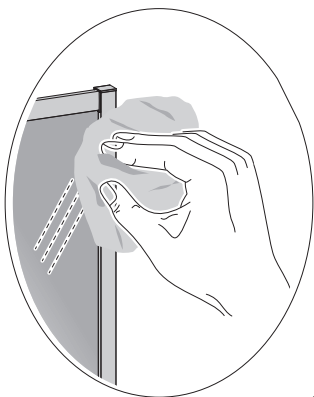
IT - Sequenza di montaggio

DE - Montageabfolge

ES - Secuencia de montaje

NL - Volgorde montage

75



Utiliser uniquement de l'eau et sécher soigneusement

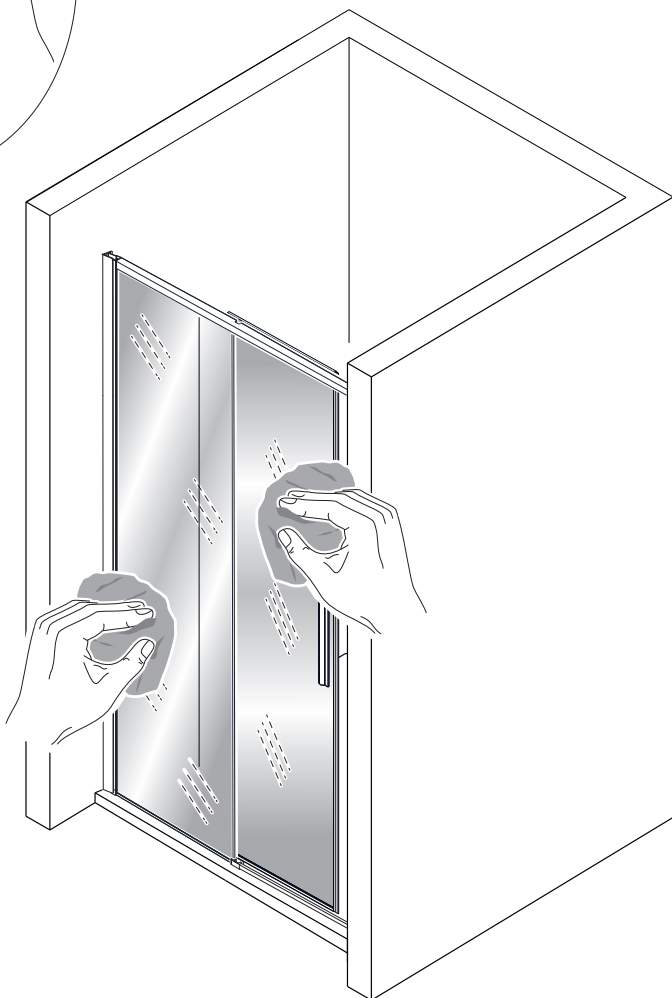
Only use water and dry carefully

Usare solo acqua e asciugare accuratamente

Nur Wasser verwenden und sorgfältig trocknen

Sólo utilice agua y seque cuidadosamente

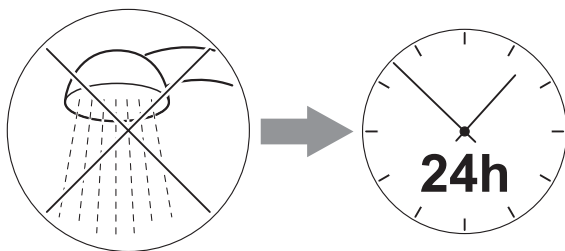
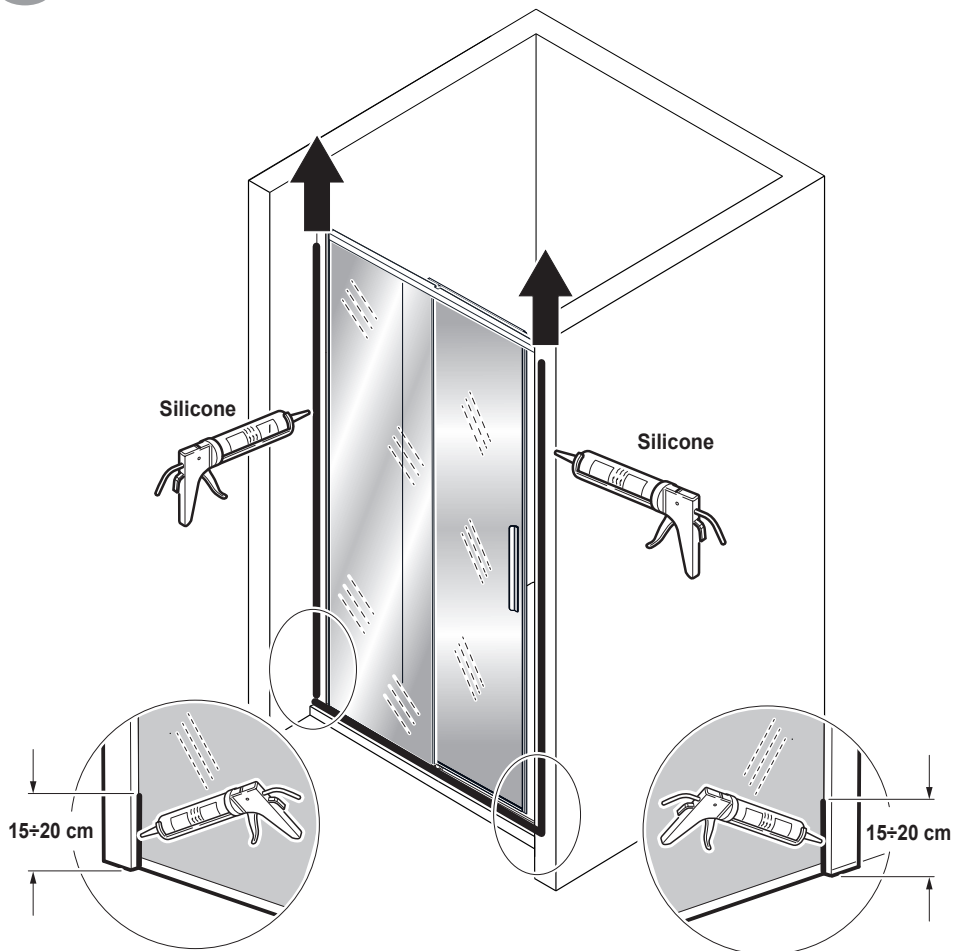
Gebruik alleen water en droog zorgvuldig af




FR - Séquence de montage
EN - Assembly sequence
IT - Sequenza di montaggio

DE - Montageabfolge
ES - Secuencia de montaje
NL - Volgorde montage

76



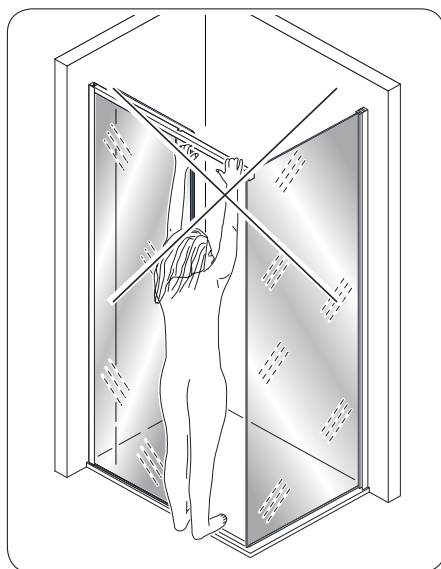


Page blanche
Weiße Seite
Pagina bianca
White page
Pagina blanca
Witte pagina

FR - Informations et nettoyage
EN - Information and cleaning
IT - Informazioni e pulizia

DE - Informationen und Reinigung
ES - Informaciones y limpieza
NL - Informatie en reiniging

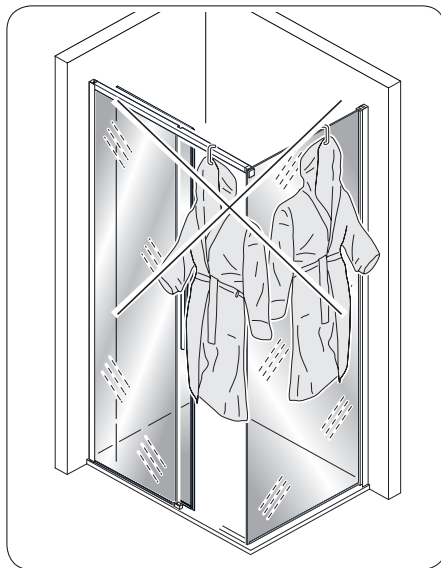
- FR • **Ne pas s'accrocher à la barre horizontale ou à la porte.**
- EN • **Do not hang on the horizontal bar or on the door.**
- IT • **Non aggrapparsi alla barra orizzontale o alla porta.**
- DE • **Sich nicht an der waagerechten Strebe oder der Tür festhalten.**
- ES • **No se aferre a la barra horizontal o a la puerta.**
- NL • **Ga niet aan de horizontale staaf of de deur hangen.**



FR - Informations et nettoyage
EN - Information and cleaning
IT - Informazioni e pulizia

DE - Informationen und Reinigung
ES - Informaciones y limpieza
NL - Informatie en reiniging

- FR • **Ne pas pendre d'objets lourds à la barre horizontale ou à la porte.**
- EN • **Do not hang heavy objects on the horizontal bar or on the door.**
- IT • **Non appendere oggetti pesanti alla barra orizzontale o alla porta.**
- DE • **Keine schweren Gegenstände an die waagerechten Strebe oder die Tür anhängen.**
- ES • **No cuelgue objetos pesados a la barra horizontal o a la puerta.**
- NL • **Hang geen zware voorwerpen aan de horizontale staaf of de deur.**




FR

Nettoyage des pièces chromées

- Pour le nettoyage des surfaces chromées, utiliser **UNIQUEMENT** des détergents liquides neutres.

Pour maintenir brillantes les surfaces, utiliser régulièrement un linge et du polish normal.

 **Ne pas utiliser des détergents ou des matériaux abrasifs, d'alcool, de diluants, de substances corrosives ou d'autres solvants.**

Nettoyage des cristaux


- Régulièrement, il est conseillé d'effectuer un nettoyage soigné des cristaux fixes et de la porte.

- Nettoyage quotidien

Rincer abondamment avec de l'eau froide et sécher avec une raclette en caoutchouc.

- Nettoyage périodique


Nettoyer régulièrement avec une éponge non abrasive et du vinaigre blanc, puis rincer avec un linge doux.

 **S'il devait être nécessaire de retirer la porte ou le cristal fixe, opérer dans le sens inverse de ce qui est illustré dans le présent manuel.**

EN

Cleaning of chrome-plated parts

- **ONLY** use liquid bleach-free detergents to clean chrome plated surfaces.
To keep the surfaces shiny, periodically use a cloth and a normal polish.

 **Do not use abrasive detergents or materials, alcohol, thinners, corrosive substances or other solvents.**

Cleaning of the glass


- Periodically it is advised to clean the glass panels and the door thoroughly.

- Daily cleaning

Periodically it is advised to clean the glass panels and the door thoroughly.

- Periodic cleaning

Periodically clean with a non-abrasive sponge and some white vinegar, then dry with a soft cloth.

 **If it is necessary to remove the door or the glass panels, work through this manual in reverse order to remove it.**

FR - Informations et nettoyage
EN - Information and cleaning
IT - Informazioni e pulizia

DE - Informationen und Reinigung
ES - Informaciones y limpieza
NL - Informatie en reiniging

IT

Pulizia delle parti cromate

- Per la pulizia delle superfici cromate utilizzare SOLO detergenti liquidi neutri. Per mantenere lucide le superfici, utilizzare periodicamente un panno e del normale polish.



Non utilizzare detersivi o materiali abrasivi, alcool, diluenti, sostanze corrosive o altri solventi.

Pulizia dei cristalli

- Periodicamente si consiglia di effettuare un'accurata pulizia dei cristalli fissi e della porta.
 - Pulizia giornaliera
Risciacquare abbondantemente con acqua fredda e asciugare con una racla in gomma.
 - Pulizia periodica
Pulire regolarmente con una spugna non abrasiva e dell'aceto bianco, quindi asciugare con un panno morbido.



Se dovesse essere necessario rimuovere la porta o il cristallo fisso, operare in senso inverso a quanto illustrato nel presente manuale.

DE

Reinigung der verchromten Teile

- Für die Reinigung der verchromten Oberflächen NUR neutrale flüssige Reinigungsmittel verwenden. Um die Oberflächen glänzend zu bewahren, regelmäßig ein Tuch und gewöhnliches Poliermittel verwenden.



Keine Scheuermittel, Alkohol, ätzende Stoffe oder andere Lösemittel verwenden.

Reinigung der Scheiben

- Es wird empfohlen, regelmäßig eine sorgfältige Reinigung der Glaswände und der Tür vorzunehmen.
 - Tägliche Reinigung
Mit reichlich kaltem Wasser abspülen und mit einem Gummiabstreifer trocknen.
 - Regelmäßige Reinigung
Regelmäßig mit einem nicht scheuernden Schwamm und weißem Essig reinigen, anschließend mit einem weichen Tuch trocknen.



Sollte es erforderlich sein, die Tür oder die feste Glaswand zu entfernen, in umgekehrter Reihenfolge gegenüber der Veranschaulichung in der vorliegenden Anleitung vorgehen.


FR - Informations et nettoyage
EN - Information and cleaning
IT - Informazioni e pulizia

DE - Informationen und Reinigung
ES - Informaciones y limpieza
NL - Informatie en reiniging

ES


Limpieza de las partes cromadas

- Para la limpieza de las superficies cromadas, SÓLO utilice detergentes líquidos neutros.
Para mantener las superficies brillantes, periódicamente utilice un paño y un polish normal.

 **No utilice detergentes o materiales abrasivos, alcohol, diluyentes, sustancias corrosiva u otros solventes.**

Limpieza de los cristales


- Periódicamente, se aconseja efectuar una cuidadosa limpieza de los cristales fijos y de la puerta.
 - Limpieza diaria
Enjuague abundantemente con agua fría y seque con una escobilla de goma.
 - Limpieza periódica
Limpie regularmente con una esponja no abrasiva y vinagre blanco, entonces seque con un paño suave.

 **En el caso de que sería necesario quitar la puerta o el cristal fijo, obre en orden inverso a lo que se muestra en este manual.**

NL


Reiniging van de verchromde delen

- Voor de reiniging van de verchromde oppervlakken, gebruik ALLEEN vloeibare neutrale producten.
Om altijd glanzende oppervlakken te hebben, gebruik periodiek een doek en normale polish.

 **Gebruik geen schurende producten of materialen, alcohol, verdunningsmiddelen, bijtende stoffen of andere solventen.**

Reiniging van de glaspartijen

- Het is aan te raden om periodiek de vaste glaspartijen en de deur grondig te reinigen.
 - Dagelijkse reiniging
Spoel overvloedig met koud water en droog met een rubberen aftrekker.
 - Periodieke reiniging
Reinig regelmatig met een zachte spons en witte azijn. Droog af met een zachte doek.

 **Indien het nodig is de deur of de vaste ruit te verwijderen, ga omgekeerd te werk als aangegeven in deze handleiding.**

**ASSISTANCE APRÈS-VENTE
POST-SALES ASSISTANCE
ASSISTENZA POST-VENDITA
KUNDENDIENST
ASISTENCIA POSTVENTA
KLANTENDIENST**

AQUAPRODUCTION S.A.S.

9 ROUTE DE ROUANS
44680 CHEMERE-NANTES (EE)
Tel. +33-2-40212945
Fax +33240212377

SANIFLO Ltd.,

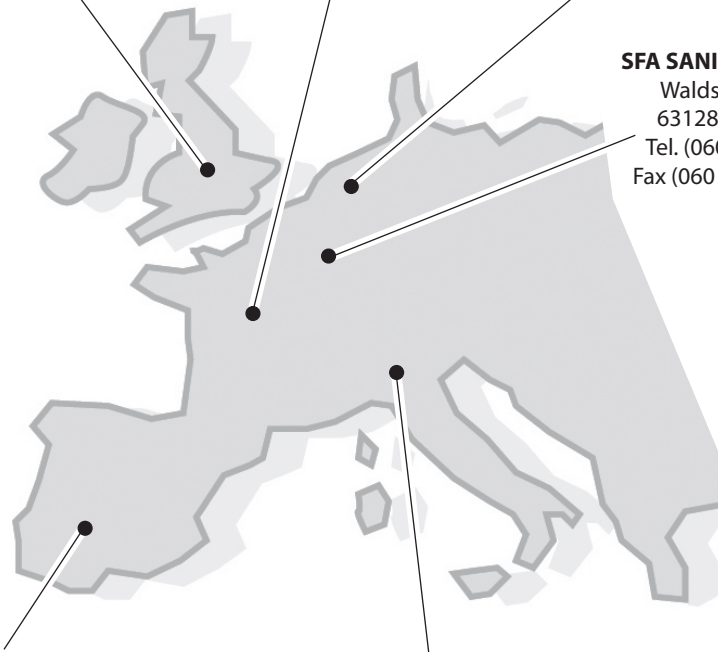
Howard House, The Runway
South Ruislip Middx.,
HA4 6SE
Tel. +44 208 842 0033
Fax +44 208 842 1671

SFA BENELUX B.V.

Industrieweg 1 C-D
6101 WS Echt (NL)
Tel. +31 475 487100

SFA SANIBROY GmbH

Waldstr. 23 Geb. B5
63128 Dietzenbach
Tel. (060 74) 30928-0
Fax (060 74) 30928-90



SFA S.L.

P.I. Pla d'en Boet
Camí del Sant Crist 21
08302 Mataró
Tfno: +34 93 544 60 76
Fax: +34 93 462 18 96

SFA ITALIA SpA

Via del Benessere, 9
27010 Siziano (PV)
Tel. +39 03 82 61 81
Fax +39 03 82 61 8200

Check out our full range of Shower Enclosures

Quadrant Shower Enclosures

Corner Entry Shower Enclosures

Walk in Shower Enclosures

Sliding Shower Doors

Bifold Shower Doors

Pivot Shower Doors

Hinged Shower Doors

Shower Screens

From Top Brands

Coram Shower Enclosures

Mira Shower Enclosures

Hydrolux Shower Enclosures

Diamond Shower Enclosures

With quality shower trays to match your enclosure

Square Shower Trays

Rectangular Shower Trays

Quadrant Shower Trays

Coram Shower Trays

Mira Flight Shower Trays

plumbworld
Big brands, small prices.