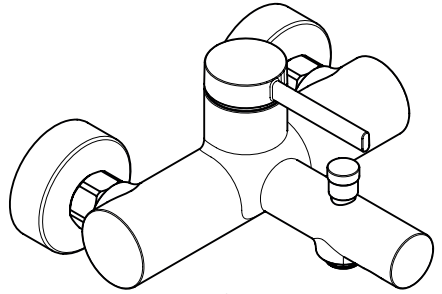
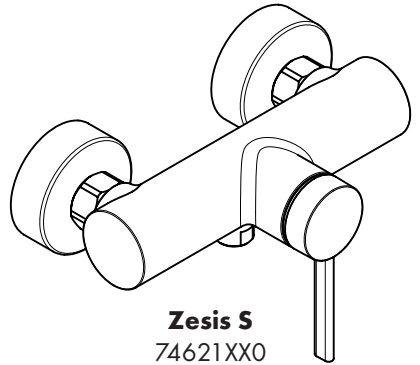


hansgrohe



Zesis S
74420XX0



Zesis S
74621XX0



EN 1717 | EN 806 | DIN 1988



P max.
1 MPa
(10 bar)

0,1 - 0,5 MPa
(1 - 5 bar)

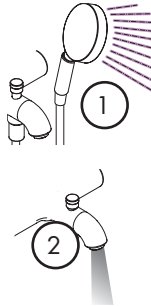
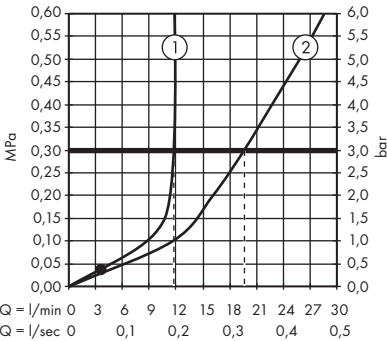


T max.
60 °C

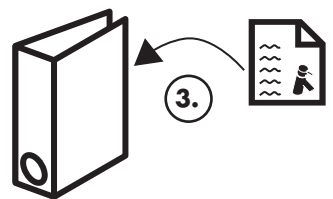
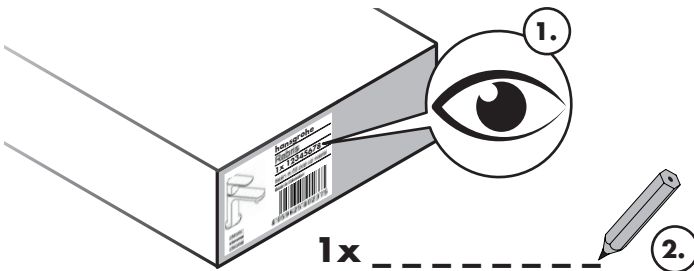
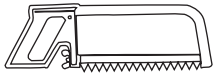
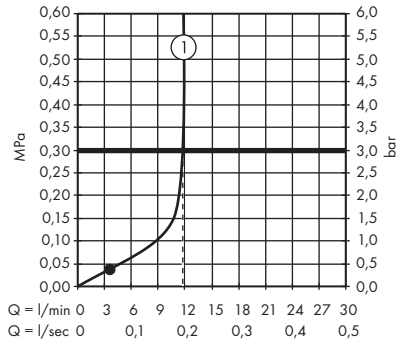
< 50 °C

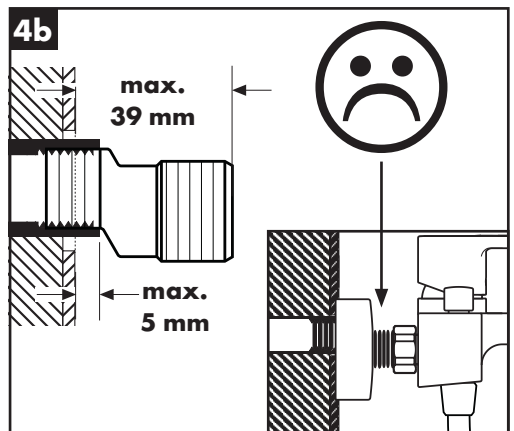
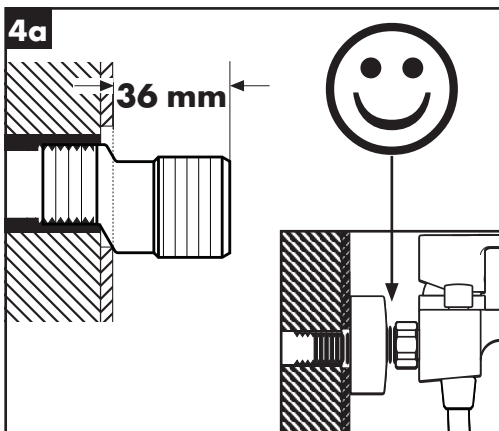
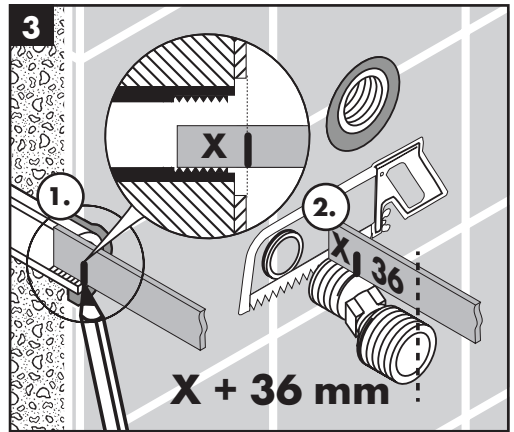
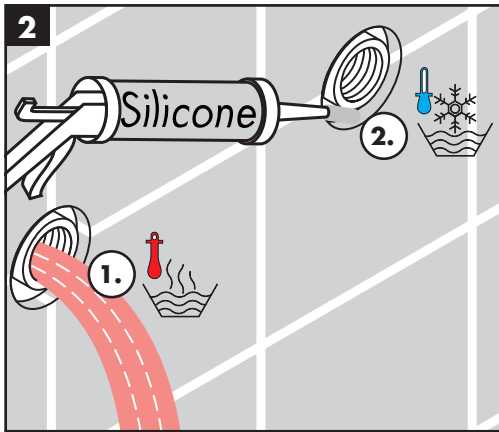
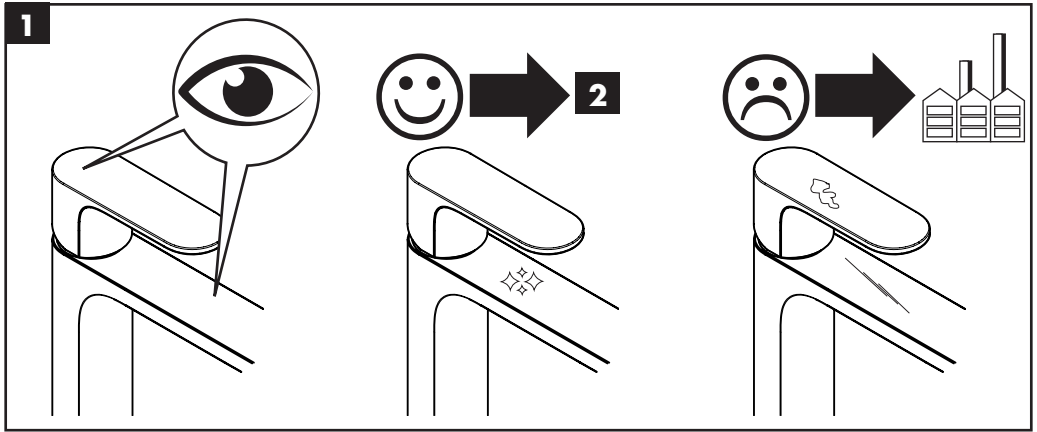


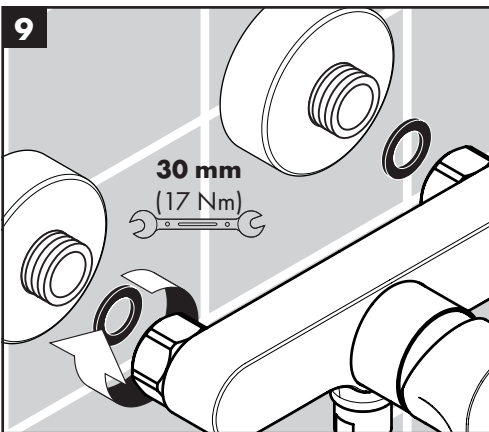
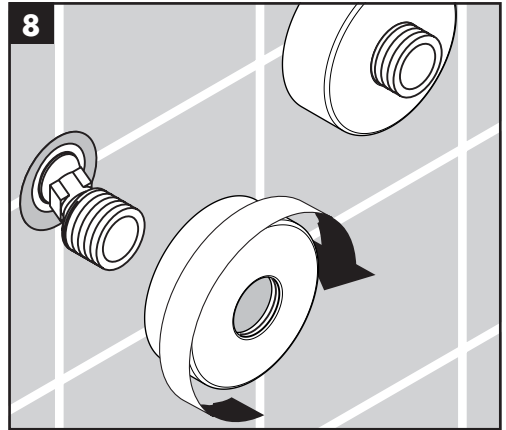
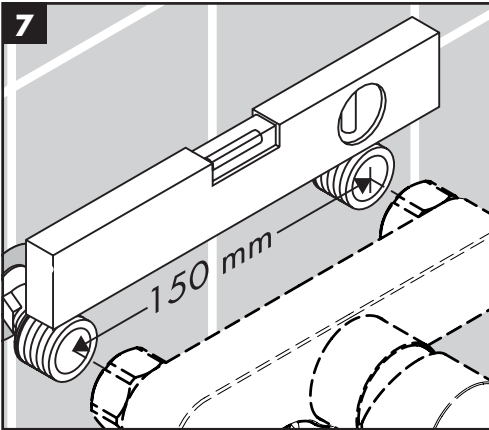
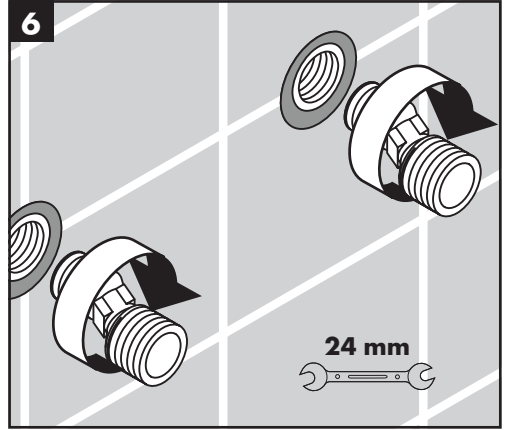
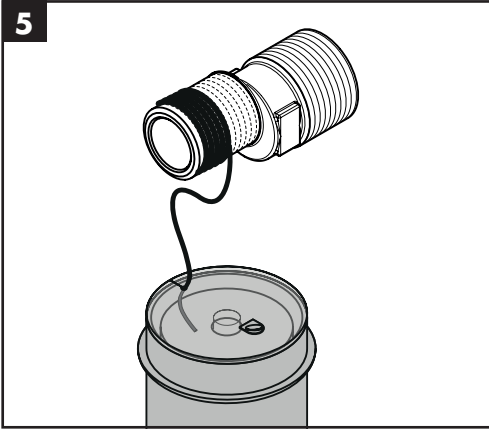
Zesis S
74420XX0



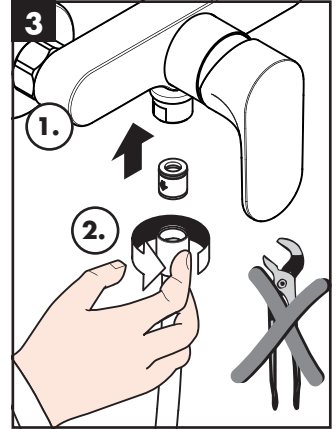
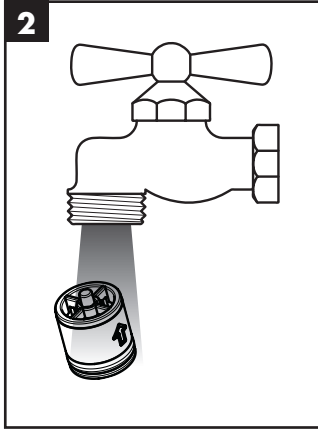
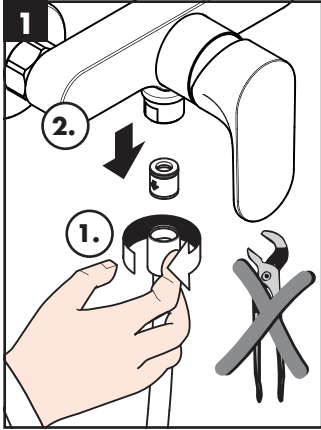
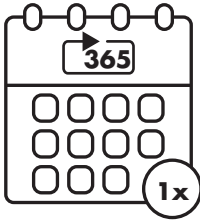
Zesis S
74621XX0



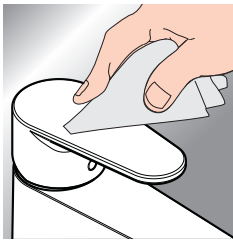




EN 806-5



www.hansgrohe.com/search



* www.hansgrohe.com/warranty

