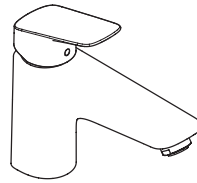
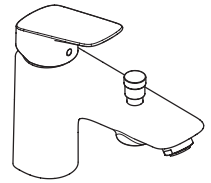


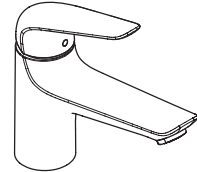
| | | |
|-----------|-----------------------------------------------------|-----------|
| DE | Gebrauchsanleitung / Montageanleitung | 2 |
| FR | Mode d'emploi / Instructions de montage | 3 |
| EN | Instructions for use / Assembly instructions | 4 |
| IT | Istruzioni per l'uso / Istruzioni per Installazione | 5 |
| ES | Modo de empleo / Instrucciones de montaje | 6 |
| NL | Gebruiksaanwijzing / Handleiding | 7 |
| DK | Brugsanvisning / Monteringsvejledning | 8 |
| PT | Instruções para uso / Manual de Instalação | 9 |
| PL | Instrukcja obsługi / Instrukcja montażu | 10 |
| CS | Návod k použití / Montážní návod | 11 |
| SK | Návod na použitie / Montážny návod | 12 |
| ZH | 用户手册 / 组装说明 | 13 |
| RU | Руководство пользователя / Инструкция по монтажу | 14 |
| FI | Käyttöohje / Asennusohje | 15 |
| SV | Bruksanvisning / Monteringsanvisning | 16 |
| LT | Vartotojo instrukcija / Montavimo instrukcijos | 17 |
| HR | Upute za uporabu / Uputstva za instalaciju | 18 |
| RO | Manual de utilizare / Instrucțiuni de montare | 19 |
| EL | Οδηγίες χρήσης / Οδηγία συναρμολόγησης | 20 |
| SL | Navodilo za uporabo / Navodila za montažo | 21 |
| ET | Kasutusjuhend / Paigaldusjuhend | 22 |
| LV | Lietošanas pamācība / Montāžas instrukcija | 23 |
| SR | Uputstvo za upotrebu / Uputstvo za montažu | 24 |
| NO | Bruksanvisning / Montasjeveiledning | 25 |
| BG | Инструкция за употреба / Ръководство за монтаж | 26 |
| JP | 取扱説明書 / 施工説明書 | 27 |
| SQ | Udhëzuesi i përdorimit / Udhëzime rreth montimit | 28 |
| AR | دليل الاستخدام / تعليمات التجميع | 29 |
| TR | Kullanım kılavuzu / Montaj kılavuzu | 30 |
| HU | Használati útmutató / Szerelési útmutató | 32 |



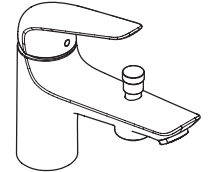
Logis
71311000



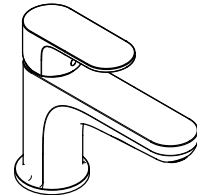
Logis
71312000



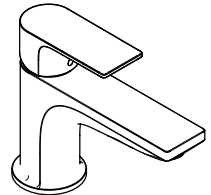
Novus
71322000



Novus
71321000



Rebris S
72434000



Rebris E
72435000



Sicherheitshinweise

- ⚠ Bei der Montage müssen zur Vermeidung von Quetsch- und Schnittverletzungen Handschuhe getragen werden.
- ⚠ Große Druckunterschiede zwischen den Kalt- und Warmwasseranschlüssen müssen ausgeglichen werden.

Montagehinweise

- Vor der Montage muss das Produkt auf Transportschäden untersucht werden. Nach dem Einbau werden keine Transport- oder Oberflächenschäden anerkannt.
- Die Leitungen und die Armatur müssen nach den gültigen Normen montiert, gespült und geprüft werden.
- Die in den Ländern jeweils gültigen Installationsrichtlinien sind einzuhalten.
- Um die Anschluss-Schläuche überprüfen zu können, muss eine Revisionsöffnung vorhanden sein.

Technische Daten

| | |
|----------------------------|----------------------------|
| Betriebsdruck: | max. 1 MPa |
| Empfohlener Betriebsdruck: | 0,1 - 0,5 MPa |
| Prüfdruck: | 1,6 MPa |
| | (1 MPa = 10 bar = 147 PSI) |
| Heißwassertemperatur: | max. 60 °C |
| Thermische Desinfektion: | 70 °C / 4 min |

Das Produkt ist ausschließlich für Trinkwasser konzipiert!

Symbolerklärung



Kein essigsäurehaltiges Silikon verwenden!



Justierung (siehe Seite 36)

Einstellen der Warmwasserbegrenzung. In Verbindung mit Durchlauferhitzern ist eine Warmwassersperre nicht zu empfehlen.



Maße (siehe Seite 37)



Durchflussdiagramm (siehe Seite 37)



Serviceteile (siehe Seite 40)



Reinigung (siehe Seite 43)



Bedienung (siehe Seite 42)



Prüfzeichen (siehe Seite 44)

| Störung | Ursache | Abhilfe |
|--------------------------------------|---------------------------------------------|------------------------------------------------------|
| Wenig Wasser | - Siebdichtung der Brause verschmutzt | - Siebdichtung zwischen Brause und Schlauch reinigen |
| Armatur schwergängig | - Kartusche defekt, verkalkt | - Kartusche austauschen |
| Armatur tropft | - Kartusche defekt | - Kartusche austauschen |
| Zu niedrige Warmwassertemperatur | - Warmwasserbegrenzung falsch eingestellt | - Warmwasserbegrenzung einstellen |
| Durchlauferhitzer schaltet nicht ein | - Drossel in der Handbrause nicht ausgebaut | - Drossel aus der Handbrause entfernen |
| | - Siebdichtung der Brause verschmutzt | - Siebdichtung zwischen Brause und Schlauch reinigen |



Consignes de sécurité

- ⚠ Lors du montage, porter des gants de protection pour éviter toute blessure par écrasement ou coupure.
- ⚠ Il est conseillé d'équilibrer les pressions de l'eau chaude et froide.

Instructions pour le montage

- Avant son montage, s'assurer que le produit n'a subi aucun dommage pendant le transport. Après le montage, tout dommage de transport ou de surface ne pourra pas être reconnu.
- Les conduites et la robinetterie doivent être montés, rincés et contrôlés selon les normes en vigueur.
- Les directives d'installation en vigueur dans le pays concerné doivent être respectées.
- Pour des travaux d'entretien prévoir obligatoirement une trappe de visite.

Informations techniques

Pression de service autorisée: max. 1 MPa
 Pression de service conseillée: 0,1 - 0,5 MPa
 Pression maximum de contrôle: 1,6 MPa
 (1 MPa = 10 bar = 147 PSI)

Température d'eau chaude: max. 60 °C
 Désinfection thermique: 70 °C / 4 min

Le produit est exclusivement conçu pour de l'eau potable!

Description du symbole



Ne pas utiliser de silicone contenant de l'acide acétique!



Etalonnage (voir pages 36)

Réglage de la limitation d'eau chaude. En liaison avec les chauffe-eau, un blocage de l'eau chaude n'est pas recommandable.



Dimensions (voir pages 37)



Diagramme du débit (voir pages 37)



Pièces détachées (voir pages 40)



Nettoyage (voir pages 43)



Instructions de service

(voir pages 42)



Classification acoustique et débit

(voir pages 44)

| Dysfonctionnement | Origine | Solution |
|-------------------------------------------------------|------------------------------------------|--------------------------------------------------------------|
| Pas assez d'eau | - Joint-filtre de douchette encrassé | - Nettoyer le joint-filtre entre la douchette et le flexible |
| Dureté de fonctionnement | - Cartouche défectueuse, entartrée | - Changer la cartouche |
| Le mitigeur goutte | - Cartouche défectueuse | - Changer la cartouche |
| Température d'eau chaude trop basse, pas d'eau froide | - Limiteur de température mal positionné | - Positionner le limiteur de température |
| La chauffe-eau instantané ne s'allume pas | - Réducteur de débit non démonté | - Démontez le réducteur de débit de la douchette |
| | - Joint-filtre de douchette encrassé | - Nettoyer le joint-filtre entre la douchette et le flexible |



Safety Notes

- △ Gloves should be worn during installation to prevent crushing and cutting injuries.
- △ The hot and cold supplies must be of equal pressures.

Installation Instructions

- Prior to installation, inspect the product for transport damages. After it has been installed, no transport or surface damage will be honoured.
- The pipes and the fixture must be installed, flushed and tested as per the applicable standards.
- The plumbing codes applicable in the respective countries must be observed.
- There must be an access door for maintenance.

Technical Data

Operating pressure: max. 1 MPa
 Recommended operating pressure: 0,1 - 0,5 MPa
 Test pressure: 1,6 MPa
 (1 MPa = 10 bar = 147 PSI)

Hot water temperature: max. 60°C

Thermal disinfection: 70°C / 4 min

The product is exclusively designed for drinking water!

Symbol description



Do not use silicone containing acetic acid!



Adjustment (see page 36)

To adjust the hot water limiter. Using a hot water limiter in combination with a continuous flow water heater is not recommended.



Dimensions (see page 37)



Flow diagram (see page 37)



Spare parts (see page 40)



Cleaning (see page 43)



Operation (see page 42)



Test certificate (see page 44)

Fault

Cause

Remedy

Insufficient water

- Shower filter seal dirty

- Clean filter seal between shower and hose

Mixer stiff

- Cartridge defective, calcified

- Exchange cartridge

Mixer dripping

- Cartridge defective

- Exchange cartridge

Hot water temperature too low

- Hot water limiter incorrectly set

- Set hot water limiter

Instantaneous heater didn't work

- Flow limiter in handshower isn't removed

- Remove flow limiter

- Shower filter seal dirty

- Clean filter seal between shower and hose



Indicazioni sulla sicurezza

- ⚠ Durante il montaggio, per evitare ferite da schiacciamento e da taglio bisogna indossare guanti protettivi.
- ⚠ Attenzione! Compensare le differenze di pressione tra i collegamenti dell'acqua fredda e dell'acqua calda.

Istruzioni per il montaggio

- Prima del montaggio è necessario controllare che non ci siano stati danni durante il trasporto. Una volta eseguito il montaggio, non verranno riconosciuti eventuali danni di trasporto o delle superfici.
- Montare, lavare e controllare tubature e rubinetteria rispettando le norme correnti.
- Vanno rispettate le direttive di installazione nazionali vigenti nel rispettivo paese.
- È necessaria un accesso di ispezione per la manutenzione.

Dati tecnici

| | |
|-------------------------------|----------------------------|
| Pressione d'uso: | max. 1 MPa |
| Pressione d'uso consigliata: | 0,1 - 0,5 MPa |
| Pressione di prova: | 1,6 MPa |
| | (1 MPa = 10 bar = 147 PSI) |
| Temperatura dell'acqua calda: | max. 60 °C |
| Disinfezione termica: | 70 °C / 4 min |

Il prodotto è concepito esclusivamente per acqua potabile!

Descrizione simbolo



Non utilizzare silicone contenente acido acetico!



Taratura (vedi pagg. 36)

Regolazione del limitatore di erogazione d'acqua calda. Un limitatore di erogazione di acqua calda in combinazione con le caldaie istantanee non è consigliabile.



Ingombri (vedi pagg. 37)



Diagramma flusso (vedi pagg. 37)



Parti di ricambio (vedi pagg. 40)



Pulitura (vedi pagg. 43)



Procedura (vedi pagg. 42)



Segno di verifica (vedi pagg. 44)

| Problema | Possibile causa | Rimedio |
|----------------------------------|----------------------------------------------------------------|------------------------------------------------------------|
| Scarsità d'acqua | - Guarnizione del filtro della doccia sporca | - Pulire la guarnizione del filtro tra doccia e flessibile |
| Miscelatore duro | - Cartuccia difettosa | - Sostituire la cartuccia |
| Miscelatore gocciola | - Cartuccia difettosa | - Sostituire la cartuccia |
| Temperatura dell'acqua calda | - Limitazione dell'acqua calda regolata male | - Regolare la limitazione dell'acqua calda |
| La caldaia istantanea non lavora | - Il limitatore di portata non è stato smontato dalla doccetta | - Smontare il limitatore di portata dalla doccetta |
| | - Guarnizione del filtro della doccia sporca | - Pulire la guarnizione del filtro tra doccia e flessibile |



Indicaciones de seguridad

- △ Durante el montaje deben utilizarse guantes para evitar heridas por aplastamiento o corte.
- △ Grandes diferencias de presión en servicio entre agua fría y agua caliente deben equilibrarse.

Indicaciones para el montaje

- Antes del montaje se debe examinar el producto contra daños de transporte. Después de la instalación no se reconoce ningún daño de transporte o de superficie.
- Los conductos y la grifería deben montarse, lavarse y comprobarse según las normas vigentes.
- Es obligatorio el cumplimiento de las directrices de instalación vigentes en el país respectivo.
- Para mantenimiento tiene que haber un registro!

Datos técnicos

| | |
|----------------------------------|----------------------------|
| Presión en servicio: | max. 1 MPa |
| Presión recomendada en servicio: | 0,1 - 0,5 MPa |
| Presión de prueba: | 1,6 MPa |
| | (1 MPa = 10 bar = 147 PSI) |
| Temperatura del agua caliente: | max. 60 °C |
| Desinfección térmica: | 70 °C / 4 min |

El producto ha sido concebido exclusivamente para agua potable.

Descripción de símbolos



No utilizar silicona que contiene ácido acético!



Ajuste (ver página 36)

Ajuste del límite de agua caliente. En combinación con calentadores continuos no es recomendable utilizar un bloqueo de agua caliente.



Dimensiones (ver página 37)



Diagrama de circulación
(ver página 37)



Repuestos (ver página 40)



Limpiar (ver página 43)



Manejo (ver página 42)



Marca de verificación
(ver página 44)

Problema

Causa

Solución

| | | |
|----------------------------------------------|--------------------------------------------------------|----------------------------------------------------|
| Sale poca agua | - Filtro de la teleducha sucio | - Limpiar / Cambiar filtro entre flexo y teleducha |
| Manecilla va dura | - cartucho dañado | - cambiar el cartucho |
| Grifo pierde agua | - cartucho dañado | - cambiar el cartucho |
| Temperatura del agua caliente demasiado baja | - tope de agua caliente mal | - ajustar tope |
| Calentador instantáneo no se enciende | - no se ha quitado limitador de caudal de la teleducha | - quitar limitador de caudal |
| | - Filtro de la teleducha sucio | - Limpiar / Cambiar filtro entre flexo y teleducha |



Veiligheidsinstructies

- ⚠ Bij de montage moeten ter voorkoming van knel- en snijwonden handschoenen worden gedragen.
- ⚠ Grote drukverschillen tussen de koud- en warmwater-toevoer dienen vermeden te worden.

Montage-instructies


- Vóór de montage moet het product gecontroleerd worden op transportschade. Na de inbouw wordt geen transport- of oppervlakteschade meer aanvaard.
- De leidingen en armaturen moeten gemonteerd, gespoeld en gecontroleerd worden volgens de geldige normen.
- De in de overeenkomstige landen geldende installatierichtlijnen moeten nageleefd worden.
- Voor eventuele reparatiewerkzaamheden moet een revisieluik zijn aangebracht.

Technische gegevens

| | |
|-------------------------|----------------------------|
| Werkdruk: max. | max. 1 MPa |
| Aanbevolen werkdruk: | 0,1 - 0,5 MPa |
| Getest bij: | 1,6 MPa |
| | (1 MPa = 10 bar = 147 PSI) |
| Temperatuur warm water: | max. 60°C |
| Thermische desinfectie: | 70°C / 4 min |

Het product is uitsluitend ontworpen voor drinkwater!

Symboolbeschrijving

 Gebruik geen zuurhoudende silicone!

Instellen (zie blz. 36)

Instellen van de warmwaterbegrenzing. In combinatie met een doorstroomer is een warmwaterblokkering niet aanbevelenswaardig.

Maten (zie blz. 37)

Doorstroomdiagram (zie blz. 37)

Service onderdelen (zie blz. 40)

Reinigen (zie blz. 43)

Bediening (zie blz. 42)

Keurmerk (zie blz. 44)

| Storing | Oorzaak | Oplossing |
|------------------------------------|--------------------------------------------|----------------------------------------|
| Weinig water | - Zeefdichting handdouche verstopt | - Zeefdichting handdouche reinigen |
| Bediening zwaar | - Kardoes defect of verkalkt | - Kardoes uitwisselen |
| Mengkraan lekt | - Kardoes defect | - Kardoes uitwisselen |
| Temperatuur van warm water te laag | - Heetwaterbegrenzer verkeerd ingesteld | - Heetwaterbegrenzer instellen |
| Doorstroomtoestel schakelt niet in | - Begrenzer van handdouche niet verwijderd | - Begrenzer uit handdouche verwijderen |
| | - Zeefdichting handdouche verstopt | - Zeefdichting handdouche reinigen |



Sikkerhedsanvisninger

- △ Ved monteringen skal der bruges handsker for at undgå kvæstelser og snitsår.
- △ Større trykforskelle mellem koldt og varmt vand bør udjævnes.

Monteringsanvisninger

- Før monteringen skal produktet kontrolleres for transportskader. Efter monteringen godkendes transportskader eller skader på overfladen ikke længere.
- Ledningerne og armaturerne skal monteres, skylles og kontrolleres iht. de gældende standarder.
- Installationsbestemmelserne, der gælder i det enkelte land, skal overholdes.
- For at kunne servicere armaturet, skal der laves en inspektionslem.

Tekniske data

Driftstryk: max. 1 MPa
 Anbefalet driftstryk: 0,1 - 0,5 MPa
 Prøvetryk: 1,6 MPa

(1 MPa = 10 bar = 147 PSI)

Varmtvandstemperatur: max. 60°C

Termisk desinfektion: 70°C / 4 min

Produktet er udelukkende beregnet til drikkevand!

Symbolbeskrivelse



Der må ikke benyttes eddikesyreholdig silikone!



Forindstilling (se s. 36)

Indstilling af varmvandsbegrænsningen. I forbindelse med gennemstrømningsvandvarmere anbefaler vi ikke en varmvandsspærre.



Målene (se s. 37)

Gennemstrømningsdiagram (se s. 37)



Reservedele (se s. 40)



Rengøring (se s. 43)



Brugsanvisning (se s. 42)



Godkendelse (se s. 44)

| Fejl | Årsag | Hjælp |
|------------------------------|-------------------------------------------------|---------------------------------------|
| For lidt vand | - Sien mellem bruser og slange er snavset | - Rengør sien mellem bruser og slange |
| Grebet går trægt | - Kartusche defekt, tilkalket | - Udskift kartusche |
| Armaturet drypper | - Defekt kartusche | - Udskift kartusche |
| For lav varmvands-temperatur | - Varmtvandsbegrænsningen er forkert indstillet | - Indstil varmvandsbegrænsningen |
| Vandvarmeren går ikke i gang | - Vandsparen i håndbruseren er ikke fjernet | - Afmonter vandsparen i håndbruseren |
| | - Sien mellem bruser og slange er snavset | - Rengør sien mellem bruser og slange |





Avisos de segurança

- ⚠ Durante a montagem devem ser utilizadas luvas de protecção, de modo a evitar ferimentos resultantes de entalamentos e de cortes.
- ⚠ Grandes diferenças entre as pressões das águas quente e fria devem ser compensadas.

Avisos de montagem

- Antes da montagem deve-se controlar o produto relativamente a danos de transporte. Após a montagem não são aceites quaisquer danos de transporte ou de superfície.
- As tubagens e a torneira têm que ser montadas, enxaguadas e verificadas de acordo com as normas em vigor.
- A prescrições de instalação válidas nos respetivos países devem ser respeitadas.
- Tem que ter um painel de acesso para manutenção.

Dados Técnicos

Pressão de funcionamento: max. 1 MPa
 Pressão de func. recomendada: 0,1 - 0,5 MPa
 Pressão testada: 1,6 MPa
 (1 MPa = 10 bar = 147 PSI)

Temperatura da água quente: max. 60 °C
 Desinfecção térmica: 70 °C / 4 min

Este produto foi única e exclusivamente concebido para água potável!

Descrição do símbolo



Não utilizar silicone que contenha ácido acético!



Afinação (ver página 36)

Ajuste do limitador de água quente. Em combinação com um esquentador, não é recomendável o uso de um bloqueio de água quente.



Medidas (ver página 37)



Fluxograma (ver página 37)



Peças de substituição

(ver página 40)



Limpeza (ver página 43)



Funcionamento (ver página 42)



Marca de controlo (ver página 44)

| Falha | Causa | Solução |
|----------------------------------------|------------------------------------------------------------|------------------------------------------------------|
| Água insuficiente | - Filtro do vedante do chuveiro sujo | - Limpar o filtro entre o chuveiro e o tubo flexível |
| Misturadora perra | - Cartucho defeituoso, calcificado | - Substituir o cartucho |
| Misturadora a pingar | - Cartucho defeituoso | - Substituir o cartucho |
| Temperatura da água quente muito baixa | - O limitador de temperatura está incorrectamente colocado | - Regular o limitador de temperatura |
| O esquentador instantâneo não funciona | - O limitador de caudal não foi retirado | - Retirar o limitador de caudal |
| | - Filtro do vedante do chuveiro sujo | - Limpar o filtro entre o chuveiro e o tubo flexível |



Wskazówki bezpieczeństwa

- △ Aby uniknąć zranień na skutek zgniecenia lub przecięcia, podczas montażu należy nosić rękawice ochronne.
- △ Znaczne różnice ciśnień na doptywach ciepłej i zimnej wody muszą zostać wyrównane.

Wskazówki montażowe

- Przed montażem należy skontrolować produkt pod kątem szkód transportowych. Po montażu nie widać żadnych szkód transportowych ani szkód na powierzchni.
- Przewody i armatura muszą być montowane, płukane i kontrolowane według obowiązujących norm.
- Należy przestrzegać wytycznych instalacyjnych obowiązujących w danym kraju.
- Aby móc sprawdzić węże przyłączeniowe, musi istnieć otwór rewizyjny.

Dane techniczne

| | |
|------------------------------------------------|-----------------------------|
| Ciśnienie robocze: | maks. 1 MPa |
| Zalecane ciśnienie robocze: | 0,1 - 0,5 MPa |
| Ciśnienie próbne: | 1,6 MPa |
| | (1 MPa = 10 bary = 147 PSI) |
| Temperatura wody gorącej: | maks. 60 °C |
| Dezynfekcja termiczna: | 70 °C / 4 min |
| Produkt przeznaczony wyłącznie do wody pitnej! | |

Opis symbolu



Nie stosować silikonów zawierających kwas octowy!



Ustawianie (patrz strona 36)

Ustawianie ogranicznika ciepłej wody. Używanie ogranicznika temperatury wody w połączeniu z przepływowym podgrzewaczem wody nie jest zalecane.



Wymiary (patrz strona 37)



Schemat przepływu

(patrz strona 37)



Części serwisowe (patrz strona 40)



Czyszczenie (patrz strona 43)



Obsługa (patrz strona 42)



Znak jakości (patrz strona 44)

| Usterka | Przyczyna | Pomoc |
|----------------------------------------------|-------------------------------------------------------------|--------------------------------------------------------------|
| Mała ilość wody | - Zabrudzona uszczelka z sitkiem w prysznicy | - Oczyszczyć uszczelkę z sitkiem pomiędzy prysznicem a węzem |
| Uchwyt armatury pracuje z wysiłkiem | - Uszkodzony wkład, zakamieniony | - Wymiana wkładu |
| Armatura cieknie | - Uszkodzony wkład | - Wymiana wkładu |
| Za niska temperatura ciepłej wody | - Niewłaściwe ustawienie ogranicznik ciepłej wody | - Ustawić ogranicznik ciepłej wody |
| Przepływowy podgrzewacz wody nie zatęcza się | - Dławik przepływu nie został usunięty z prysznica ręcznego | - Usunąć dławik z prysznica ręcznego |
| | - Zabrudzona uszczelka z sitkiem w prysznicy | - Oczyszczyć uszczelkę z sitkiem pomiędzy prysznicem a węzem |





Bezpečnostní pokyny

- △ Pro zabránění řezným zraněním a pohmožděninám je nutné při montáži nosit rukavice.
- △ Je nutné vyrovnat velké rozdíly tlaku mezi přípoji studené a teplé vody.

Pokyny k montáži

- Před montáží je třeba produkt zkontrolovat, zda nebyl při transportu poškozen. Po zabudování nebudou uznány žádné škody způsobené transportem nebo poškození povrchu.
- Vedení a armatura musí být namontovány, propláchnuty a otestovány podle platných norem.
- Je třeba dodržovat montážní pravidla platné v dané zemi.
- Pro kontrolu připojovacích hadic musí být k dispozici revizní šachta.

Technické údaje

Provozní tlak: max. 1 MPa
 Doporučený provozní tlak: 0,1 - 0,5 MPa
 Zkušební tlak: 1,6 MPa
 (1 MPa = 10 bar = 147 PSI)

Teplota horké vody: max. 60 °C
 Tepelná desinfekce: 70 °C / 4 min

Výrobky Hansgrohe jsou vhodné pro přímý kontakt s pitnou vodou.

Popis symbolů



Nepoužívat silikon s obsahem kyseliny octové!



Nastavení (viz strana 36)

Nastavení omezovače teplé vody. Ve spojení s průtokovým ohřivačem se použití uzávěru teplé vody nedoporučuje.



Rozměry (viz strana 37)



Diagram průtoku (viz strana 37)



Servisní díly (viz strana 40)



Čištění (viz strana 43)



Ovládání (viz strana 42)



Zkušební značka (viz strana 44)

| Porucha | Příčina | Odstranění |
|----------------------------|---------------------------------------------------------------------------|-----------------------------------------------------------------------------------|
| Málo vody | - Sítko v těsnění u sprchy zanesené | - Vyčistit sítko v těsnění mezi sprchou a hadicí |
| Armatura jde ztěžka | - Kartuše je vadná, zanesená vodním kamenem | - Kartuši vyměnit |
| Armatura odkapává | - Kartuše je vadná | - Kartuši vyměnit |
| Nízká teplota teplé vody | - Špatně nastavená zarážka pro teplou vodu | - Seřídít zarážku pro teplou vodu |
| Průtokový ohřivač nezapíná | - Není odstraněn kroužek ze sprchy - Sítko v těsnění u sprchy zanesené | - Odstranit kroužek ze sprchy - Vyčistit sítko v těsnění mezi sprchou a hadicí |



Bezpečnostné pokyny

- △ Pri montáži musíte nosiť rukavice, aby ste predišli pomliaždeninám a rezným poraneniam.
- △ Veľké rozdiely v tlaku medzi prípojkami studenej a teplej vody musia byť vyrovnané.

Pokyny pre montáž

- Pred montážou musíte produkt skontrolovať, či nebol počas transportu poškodený. Po zabudovaní nebudú uznané žiadne škody spôsobené transportom alebo poškodenia povrchu.
- Potrubia a vybavenie musia byť namontované, prepláchnuté a vybavené v platnom normami.
- Je potrebné dodržiavať smernice o inštalácii, ktoré sú práve teraz platné v krajinách.
- Aby bolo možné skontrolovať pripojovacie hadice, musí byť k dispozícii revízny otvor.

Technické údaje

Prevádzkový tlak: max. 1 MPa
 Doporučený prevádzkový tlak: 0,1 - 0,5 MPa
 Skúšobný tlak: 1,6 MPa

(1 MPa = 10 bar = 147 PSI)

Teplota teplej vody: max. 60 °C
 Termická dezinfekcia: 70 °C / 4 min

Výrobok je koncipovaný výhradne pre pitnú vodu!

Popis symbolov



Nepoužívať silikón s obsahom kyseliny octovej!



Nastavenie (vid' strana 36)

Nastavenie obmedzenia teplej vody. V spojení s prietokovými ohrievačmi sa neodporúča použitie obmedzovača teplej vody.



Rozmery (vid' strana 37)



Diagram prietoku (vid' strana 37)



Servisné diely (vid' strana 40)



Čistenie (vid' strana 43)



Obsluha (vid' strana 42)



Osvedčenie o skúške
(vid' strana 44)

| Porucha | Príčina | Pomoc |
|------------------------------|---------------------------------------------|--------------------------------------------------|
| Málo vody | - Sítko v tesnení sprchy je znečistené | - Vyčistiť sítko tesnení medzi sprchou a hadicou |
| Armatúra "chodí" ťažko | - Kartuša je poškodená, vápenaté usadeniny | - Vymeniť kartušu |
| Z armatúry kvapká voda | - Kartuša je poškodená | - Vymeniť kartušu |
| Nízka teplota teplej vody | - Nesprávne nastavená zarážka na teplú vodu | - Nastavenie zarážky na teplú vodu |
| Prietokový ohrievač nezapína | - Nie je odstránený krúžok zo sprchy | - Odstrániť krúžok zo sprchy |
| | - Sítko v tesnení sprchy je znečistené | - Vyčistiť sítko tesnení medzi sprchou a hadicou |



安全技巧

- △ 装配时为避免挤压和切割受伤, 必须戴上手套.
- △ 冷热水管间过大的压力差必须予以平衡.



清洗 (参见第页 43)



操作 (参见第页 42)



检验标记 (参见第页 44)

安装提示

- 安装前必须检查产品是否受到运输损害. 安装后将不认可运输损害或表面损伤.
- 管道和阀门必须根据通用标准进行安装, 冲洗和检查.
- 请遵守当地国家现行的安装规定.
- 必须有一扇进口门, 用于检修门.

技术参数

| | |
|---------|----------------------------|
| 工作压力: | 最大 1 MPa |
| 推荐工作压力: | 0,1 - 0,5 MPa |
| 测试压强: | 1,6 MPa |
| | (1 MPa = 10 bar = 147 PSI) |
| 热水温度: | 最大 60°C |
| 热力消毒: | 70°C / 4 分钟 |

该产品专为饮用水设计!

符号说明



请勿使用含有乙酸的硅胶!



调节 (参见第页 36)

热水温度调节. 如果使用即热式喷头, 则不建议安装热水阀门.



大小 (参见第页 37)



流量示意图 (参见第页 37)



备用零件 (参见第页 40)

| 问题 | 原因 | 补救 |
|----------|------------------|----------------|
| 龙头出水量小 | - 花洒滤网有垃圾堵塞 | - 清洗花洒和软管间的过滤网 |
| 龙头不灵活 | - 阀芯损坏, 结垢 | - 更换阀芯 |
| 龙头滴水 | - 阀芯损坏 | - 更换阀芯 |
| 热水温度过低 | - 温度限制器设置错误 | - 设置温度限制器 |
| 燃气热水器不工作 | - 手持花洒的流量限制器没有去除 | - 去除流量限制器 |
| | - 花洒滤网有垃圾堵塞 | - 清洗花洒和软管间的过滤网 |



Указания по технике безопасности

- Во время монтажа следует надеть перчатки во избежание прищемления и порезов.
- донного клапа. Перед установкой смесителя необходимо регулировочными кранами выровнять давление холодной и горячей воды при помощи вентилей регулирующих подачу воды в квартиру.

Указания по монтажу

- Перед монтажом следует проверить изделие на предмет повреждений при перевозке. После монтажа претензии о возмещении ущерба за повреждения при перевозке или повреждения поверхностей не принимаются.
- Трубы и арматура должны быть установлены, промыты и проверены в соответствии с действующими нормами.
- Необходимо соблюдать требования по монтажу, действующие в соответствующих странах.
- Для того, чтобы можно было проверить шланги подключения, необходимо открытие для проверки.

Технические данные

Рабочее давление: не более. 1 МПа
 Рекомендуемое рабочее давление: 0,1 - 0,5 МПа
 Давления: 1,6 МПа
 (1 МПа = 10 bar = 147 PSI)
 Температура горячей воды: не более. 60°C
 Термическая дезинфекция: 70°C / 4 мин
 Изделие предназначено исключительно для питьевой воды!

Описание символов



Не применяйте силикон, содержащий уксусную кислоту.



Подгонка (см. стр. 36)

Регулировка ограничителя горячей воды. В сочетании с проточными нагревателями не рекомендуется использовать блокировку воды.



Размеры (см. стр. 37)



Схема потока (см. стр. 37)



Комплект (см. стр. 40)



Очистка (см. стр. 43)



Эксплуатация (см. стр. 42)



Знак технического контроля (см. стр. 44)

| Неисправность | Причина | Устранение неисправности |
|------------------------------------------------|-------------------------------------------------------|------------------------------------------|
| недостаточный давление (если устан напор воды) | - Фильтр душа загрязнен | - Очистить фильтр |
| Арматура работает с усилием | - Картридж неисправен, засорение накипью | - Замените картридж |
| Арматура протекает | - Картридж неисправен | - Замените картридж |
| Температура горячей воды слишком низкая | - Ограничение горячей воды отрегулировано неправильно | - Отрегулируйте ограничение горячей воды |
| Проточный нагреватель не включается | - Дроссель не удален из ручного душа | - Извлеките дроссель из ручного душа |
| | - Фильтр душа загрязнен | - Очистить фильтр |



Turvallisuusohjeet

- △ Asennuksessa on käytettävä käsiineitä puristumien ja viillojen aiheuttamien tapaturmien estämiseksi.
- △ Suuret paine-erot kylmä- ja kuumavesiliitäntöjen välillä on tasattava.

Asennusohjeet

- Ennen asennusta on tarkastettava tuotteen mahdolliset kuljetusvahingot. Asennuksen jälkeen kuljetus- ja pintavaurioita ei hyväksytä.
- Putket ja hana on asennettava, huuhdeltava ja tarkastettava voimassa olevien standardien mukaisesti.
- Jokaisessa maassa on noudatettava siellä päteviä asennusohjeita.
- Liitäntäletkujen tarkastamista varten tarvitaan ehdottomasti tarkastusaukko!

Tekniset tiedot

| | |
|--------------------------|----------------------------|
| Käyttöpaine: | maks. 1 MPa |
| Suosittelut käyttöpaine: | 0,1 - 0,5 MPa |
| Koestuspaine: | 1,6 MPa |
| | (1 MPa = 10 bar = 147 PSI) |
| Kuuman veden lämpötila: | maks. 60 °C |
| Lämpödesinfektio: | 70 °C / 4 min |

Tuote on suunniteltu käytettäväksi ainoastaan juomaveden kanssa!

Merkin kuvaus



Älä käytä etikkahappopitoista silikonia!



Säätö (katso sivu 36)

Lämpötilan rajoittimen säätäminen. Emme suosittele käyttämään lämpötilan rajoitinta vedenlämmittimen (läpivirtauskuumennin) yhteydessä.



Mitat (katso sivu 37)



Virtausdiagrammi (katso sivu 37)



Varaosat (katso sivu 40)



Puhdistus (katso sivu 43)



Käyttö (katso sivu 42)



Koestusmerkki (katso sivu 44)

Häiriö

Vähän vettä

Syy

- Käsisuihkun sihtitiivistet likaantunut

Toimenpide

- Puhdista suihkukahvan ja letkun välissä oleva sihtitiivistet

Hana on raskaskäyttöinen

- Patruuna rikki, kalkkikerrostumia

- Vaihda patruuna

Hanasta tippuu vettä

- Patruuna rikki

- Vaihda patruuna

Lämminveden lämpötila liian alhainen

- Lämminveden rajoitin väärin säädetty

- Säädä lämminveden rajoitin

Läpimenokuumennin ei kytkeydy päälle

- Käsisuihkussa olevaa kuristinta ei ole poistettu

- Poista kuristin käsisuihkusta

- Käsisuihkun sihtitiivistet likaantunut

- Puhdista suihkukahvan ja letkun välissä oleva sihtitiivistet



Säkerhetsanvisningar

- △ Handskar ska bäras under monteringsarbetet så att man kan undvika kläm- och skärskador.
- △ Stora tryckskillnader mellan anslutningarna för varmt och kallt vatten måste utjämnas.

Monteringsanvisningar

- Det måste undersökas om produkten har transportskador innan den monteras. Efter monteringen accepteras inga transport- eller ytskiktsskador.
- Ledningarna och blandaren måste monteras, spolas igenom och kontrolleras enligt de gällande normerna.
- De installationsriktlinjer som gäller i länderna ska följas.
- Det måste finnas en revisionslucka för att det ska vara möjligt att kontrollera anslutningsslangarna.

Tekniska data

Driftstryck: max. 1 MPa
 Rek. driftstryck: 0,1 - 0,5 MPa
 Tryck vid provtryckning: 1,6 MPa
 (1 MPa = 10 bar = 147 PSI)

Varmvattentemperatur: max. 60 °C
 Termisk desinfektion: 70 °C / 4 min

Produkten är enbart avsedd för dricksvatten!

Symbolförklaring



Använd inte silikon som innehåller ättiksyra!



Justering (se sidan 36)

Ställa in varmvattenregleringen. Tillsammans med varmvattenberedare rekommenderas inte en varmvattenspärr.



Måtten (se sidan 37)



Flödesschema (se sidan 37)



Reservdelar (se sidan 40)



Rengöring (se sidan 43)



Hantering (se sidan 42)



Testsigill (se sidan 44)

| Störning | Orsak | Åtgärd |
|-----------------------------------|-----------------------------------------------------|----------------------------------------------------|
| För lite vatten | - Silfiltret i duschen smutsigt | - Rengör silfiltret mellan slangen och termostaten |
| Blandare är trög | - Patron defekt, förkalkad | - Byt ut patron |
| Blandare droppar | - Patron defekt | - Byt ut patron |
| Varmvattentemperaturen är för låg | - Varmvattenreglering felaktigt inställd | - Ställ in varmvattenreglering |
| Varmvattenberedare slår ej på | - Vattenbegränsare i handduschen har ej tagits bort | - Ta bort vattenbegränsaren |
| | - Silfiltret i duschen smutsigt | - Rengör silfiltret mellan slangen och termostaten |

**⚠ Saugumo technikos nurodymai**

- ⚠ Apsaugai nuo užspaudimo ir įsijpavimo montavimo metu mūvėkite pirštines.
- ⚠ Turi būti išlyginti šalto ir karšto slėgio nelygumai.

Montavimo instrukcija

- Prieš montuojant būtina patikrinti, ar gaminys nebuvo pažeistas transportavimo metu. Sumontavus pretenzijos dėl transportavimo ir paviršiaus pažeidimų nepriimamos.
- Vamzdžiai ir sujungimai turi būti montuojami, plaunami ir tikrinami pagal galiojančias normas.
- Laikykitės atitinkamoje šalyje galiojančių direktyvų dėl įrengimo.
- Kad būtų galima patikrinti jungiamąją žarną, būtina įrengti dureles!

Techniniai duomenys

Darbinis slėgis: ne daugiau kaip 1 MPa
 Rekomenduojamas slėgis: 0,1 - 0,5 MPa
 Bandomasis slėgis: 1,6 MPa
 (1 MPa = 10 barų = 147 PSI)
 Karšto vandens temperatūra: ne daugiau kaip 60 °C
 Terminis dezinfekavimas: 70 °C / 4 min
 Produktas skirtas tik geriamajam vandeniui!

Simbolio aprašymas

Nenaudokite silikono, kurio sudėtyje yra acto rūgšties!

**Reguliavimas (žr. psl. 36)**

Karšto vandens ribojimas. Kartu su cirkuliaciniais šildytuvais nerekomenduojama naudoti karšto vandens blokavimo įtaisų.

| Gedimas | Priežastis | Priemonė |
|-------------------------------------|---------------------------------------------------|-------------------------------------|
| Per maža srovė | - Dušo galvos filtras užsikimšęs | - Išvalyti dušo galvos filtrą |
| Sunkiai sukiojama rankenėlė | - Kasetė pažeista, užkalkėjusi | - Pakeisti kasetę |
| Maišytuvas praleidžia vandenį | - Kasetė pažeista | - Pakeisti kasetę |
| Per maža karšto vandens temperatūra | - Neteisingai nustatytas karšto vandens ribotuvas | - Nustatyti karšto vandens ribotuvą |
| Momentinis pašildytojas neįsijungia | - Neišimtas ribotuvas iš dušo galvutės | - Išimti ribotuvą iš dušo galvutės |
| | - Dušo galvos filtras užsikimšęs | - Išvalyti dušo galvos filtrą |



Išmatavimai (žr. psl. 37)



Pralaidumo diagrama (žr. psl. 37)



Atsarginės dalys (žr. psl. 40)



Valymas (žr. psl. 43)



Eksplotacija (žr. psl. 42)



Bandymo pažyma (žr. psl. 44)



Sigurnosne upute

- ⚠ Prilikom montaže se radi sprječavanja prignječenja i posjekotina moraju nositi rukavice.
- ⚠ Velika razlika u pritisku između vruće i hladne vode mora biti izbalansirana.

Upute za montažu

- Prije montaže mora se provjeriti je li proizvod oštećen prilikom transporta. Nakon ugradnje se ne priznaju nikakve reklamacije koje se odnose na površinska i transportna oštećenja.
- Cijevi i armatura moraju biti postavljeni, isprani i testirani prema važećim normama.
- Obvezno se moraju uvažiti propisi o instalacijama koji vrijede u dotičnoj zemlji.
- Da bi se mogla ispitati ispravnost spojnog crijeva mora postojati otvor za provjeru

Tehnički podatci

Najveći dopušteni tlak: tlak 1 MPa

Preporučeni tlak: 0,1 - 0,5 MPa

Probni tlak: 1,6 MPa

(1 MPa = 10 bar = 147 PSI)

Temperatura vruće vode: tlak 60 °C

Termička dezinfekcija: 70 °C / 4 min

Proizvod je koncipiran isključivo za pitku vodu!

Opis simbola



Nemojte koristiti silikon koji sadrži octenu kiselinu!



Regulacija (pogledaj stranicu 36)

Namještanje limitera tople vode. U kombinaciji s protočnim bojlerima nije preporučljiva primjena sustava za blokiranje dotoka tople vode.



Mjere (pogledaj stranicu 37)



Dijagram protoka

(pogledaj stranicu 37)



Rezervni djelovi

(pogledaj stranicu 40)



Čišćenje (pogledaj stranicu 43)



Upotreba (pogledaj stranicu 42)



Oznaka testiranja

(pogledaj stranicu 44)

| Greška | Uzrok | Otklanjanje |
|---------------------------------|-------------------------------------------------|-----------------------------------------|
| Nedovoljno vode | - Filter tuša je prljav | - Očistite filter između tuša i crijeva |
| Ručica se zaglavila | - Neispravan uložak Taloženje kamenca | - Zamijenite uložak |
| Slavina kaplje | - Neispravan uložak | - Zamijenite uložak |
| Preniska temperatura tople vode | - Limiter vruće vode nije dobro podešen | - Podesite limiter vruće vode |
| Protočni bojler ne radi | - Limiter protoka u ručnom tušu nije odstranjen | - Odstranite limiter protoka |
| | - Filter tuša je prljav | - Očistite filter između tuša i crijeva |



Instrucțiuni de siguranță

- ⚠ La montare utilizați mănuși pentru evitarea contuziunilor și tăierii mâinilor.
- ⚠ Diferențele de presiune mari între alimentarea cu apă rece și apă caldă trebuie echilibrate.

Instrucțiuni de montare

- Înainte de instalare verificați, dacă produsul prezintă deteriorări de transport. După instalare garanția nu acoperă deteriorările de transport și cele de suprafață.
- Conductele și bateriile trebuie montate, spălate și verificate conform normelor în vigoare.
- Respectați reglementările referitoare la instalare valabile în țara respectivă.
- Trebuie prevăzută o deschidere pentru verificarea furtunurilor de conectare!

Date tehnice

Presiune de funcționare: max. 1 MPa

Presiune de funcționare recomandată: 0,1 - 0,5 MPa

Presiune de verificare: 1,6 MPa

(1 MPa = 10 bar = 147 PSI)

Temperatura apei calde: max. 60 °C

Dezinfecție termică: 70 °C / 4 min

Produsul este destinat exclusiv pentru apă potabilă.

Descrierea simbolurilor



Nu utilizați silicon cu conținut de acid acetic!



Reglare (vezi pag. 36)

Reglarea limitatorului de apă caldă. Nu se recomandă folosirea unui limitator de apă caldă în combinație cu un boiler instant.



Dimensiuni (vezi pag. 37)



Diagrama de debit (vezi pag. 37)



Piese de schimb (vezi pag. 40)



Curățare (vezi pag. 43)



Utilizare (vezi pag. 42)



Certificat de testare (vezi pag. 44)

Deranjament

Prea puțină apă

Cauza

- S-a murdărit garnitura de sită a capătului de duș.

Măsurile de remediere

- Curățați garnitura sită dintre capătul duș și furtun.

Bateria se mișcă dificil

- Cartuș defect din cauza depunerilor de calcar

- Schimbați cartușul.

Bateria picură

- Cartuș defect

- Schimbați cartușul.

Temperatura apei calde este prea mică

- Limitarea temperaturii apei calde setată incorect.

- Setati limitarea temperaturii apei calde.

Boilerul instant nu funcționează.

- Reductorul nu a fost demontat din dușul de mână.

- Îndepărtați reductorul din dușul de mână.

- S-a murdărit garnitura de sită a capătului de duș.

- Curățați garnitura sită dintre capătul duș și furtun.



Υποδειξεις ασφαλείας

- △ Για να αποφύγετε τραυματισμούς κατά τη συναρμολόγηση πρέπει να φοράτε γάντια.
- △ Οι διαφορές της πίεσης μεταξύ της σύνδεσης κρύου και ζεστού νερού θα πρέπει να αντισταθμίζονται.

Οδηγίες συναρμολόγησης

- Πριν τη συναρμολόγηση πρέπει να εξεταστεί το προϊόν για ζημιές μεταφοράς. Μετά την εγκατάσταση δεν αναγνωρίζονται ζημιές από τη μεταφορά ή επιφανειακές ζημιές.
- Οι σωλήνες και η μπαταρία πρέπει να τοποθετηθούν σύμφωνα με τα ισχύοντα πρότυπα, να τεθούν υπό πίεση και να δοκιμαστούν.
- Θα πρέπει να τηρούνται οι οδηγίες εγκατάστασης που ισχύουν σε κάθε κράτος.
- Για να μπορείτε να επιθεωρήσετε τους σωλήνες παροχής, θα πρέπει να υφίσταται ένα άνοιγμα επιθεώρησης!

Τεχνικά Χαρακτηριστικά

Λειτουργία πίεσης: έως 1 MPa
 Συνιστώμενη λειτουργία πίεσης: 0,1 - 0,5 MPa
 Πίεση ελέγχου: 1,6 MPa
 (1 MPa = 10 bar = 147 PSI)
 Θερμοκρασία ζεστού νερού: έως 60 °C
 Θερμική απολύμανση: 70 °C / 4 min
 Το προϊόν έχει σχεδιαστεί αποκλειστικά για πόσιμο νερό!

Περιγραφή συμβόλων



Μην χρησιμοποιείτε σιλικόνη που περιέχει οξικό οξύ!



Ρύθμιση (βλ. Σελίδα 36)

Ρύθμιση του δοσομετρητή ζεστού νερού. Δεν συνιστάται η διάταξη φραγής ζεστού νερού σε συνδυασμό με ταχυθερμοσίφωνα.



Διαστάσεις (βλ. Σελίδα 37)



Διάγραμμα ροής (βλ. Σελίδα 37)



Ανταλλακτικά (βλ. Σελίδα 40)



Καθαρισμός (βλ. Σελίδα 43)



Χειρισμός (βλ. Σελίδα 42)



Σήμα ελέγχου (βλ. Σελίδα 44)

Βλάβη

Ανεπαρκές νερό

Αιτία

- Βρώμικη στεγανοποιητική σήτα του καταιονιστήρα

Διόρθωση

- Καθαρίστε και, εάν χρειαστεί, αλλάξτε τη στεγανοποιητική σήτα μεταξύ καταιονιστήρα και σπирάλ

Σκληρή μπαταρία (μείκτης)

- Ελαττωματικό φυσιγγίο, άλατα

- Αλλαγή φυσιγγίου

Η μπαταρία στάζει

- Ελαττωματικό φυσιγγίο

- Αλλαγή φυσιγγίου

Χαμηλή θερμοκρασία ζεστού νερού

- Λάθος ρύθμιση της περιοριστικής διάταξης ζεστού νερού

- Ρυθμίστε την περιοριστική διάταξη του ζεστού νερού

Ο ταχυθερμοσίφωνα δεν ενεργοποιείται

- Το στραγγαλιστικό πηνίο δεν έχει αποσυναρμολογηθεί από τον καταιονιστήρα χειρός

- Καθαρίστε το στραγγαλιστικό πηνίο από τον καταιονιστήρα χειρός

- Βρώμικη στεγανοποιητική σήτα του καταιονιστήρα

- Καθαρίστε και, εάν χρειαστεί, αλλάξτε τη στεγανοποιητική σήτα μεταξύ καταιονιστήρα και σπирάλ





Varnostna opozorila

- ⚠ Pri montaži je treba nositi rokavice, da se prepreči poškodbe zaradi zmečkanja ali urezov.
- ⚠ Velike razlike v tlaku med priključkom za mrzlo in priključkom za toplo vodo je potrebno izravnati.

Navodila za montažo

- Pred montažo je treba izdelek preveriti glede morebitnih transportnih poškodb. Po vgradnji transportne ali površinske poškodbe ne bodo več priznane.
- Cevi in armaturo je treba montirati, izprati in preveriti po veljavnih standardih.
- Upoštevati je treba pravilnike o inštalacijah, ki veljajo v posamezni državi.
- Da bi preverili priključne cevi, mora biti na voljo dostopna odprtina.

Tehnični podatki

Delovni tlak: maks. 1 MPa
 Priporočeni delovni tlak: 0,1 - 0,5 MPa
 Preskusni tlak: 1,6 MPa

(1 MPa = 10 bar = 147 PSI)

Temperatura tople vode: maks. 60 °C
 Termična dezinfekcija: 70 °C / 4 min

Proizvod je zasnovan izključno za sanitarno vodo!

Opis simbola



Ne smete uporabiti silikona, ki vsebuje osetno kislino!



Justiranje (glejte stran 36)

Nastavitev omejevalnika tople vode. V povezavi s pretočnimi grelniki uporaba zapore tople vode ni priporočljiva.



Mere (glejte stran 37)



Diagram pretoka (glejte stran 37)



Rezervni deli (glejte stran 40)



Čiščenje (glejte stran 43)



Upravljanje (glejte stran 42)



Preskusni znak (glejte stran 44)

| Napaka | Vzrok | Pomoč |
|---------------------------------|---------------------------------------------------|------------------------------------------------------|
| Malo vode | - Filtrirna mrežica prhe je umazana | - Očistite filtrirno mrežico med prho in gibko cevjo |
| Težko premikanje armature | - Pokvarjen vložek, poapneno | - Zamenjajte vložek |
| Iz armature kaplja | - Pokvarjen vložek | - Zamenjajte vložek |
| Prenizka temperatura tople vode | - Omejevalnik tople vode ni pravilno nastavljen | - Nastavite omejevalnik tople vode |
| Pretočni grelnik se ne vklopi | - Omejevalnik pretoka ni odstranjen iz ročne prhe | - Odstranite omejevalnik pretoka iz ročne prhe |
| | - Filtrirna mrežica prhe je umazana | - Očistite filtrirno mrežico med prho in gibko cevjo |



Ohutusjuhised

- △ Kandke paigaldamisel muljumis- ja löikevigastuste vältimiseks kindaid.
- △ Kui külma ja kuuma vee ühenduste surve on väga erinev, tuleb need tasakaalustada.

Paigaldamisjuhised

- Enne paigaldamist tuleb toodet kontrollida transpordikahjustuste osas. Pärast paigaldamist ei tunnustata enam transpordi- või pinnakahjustuste kaebuseid.
- Voolikute ja segisti paigaldamisel, loputamisel ja kontrollimisel tuleb lähtuda kehtivatest normatiividest.
- Vastavas riigis kehtivaid paigalduseeskirju tuleb järgida.
- Ühendusvoolikute kontrollimiseks peab olema eraldi ligipääsuava.

Tehnilised andmed

| | |
|---------------------------|------------------------------|
| Töörõhk | maks. 1 MPa |
| Soovitatav töörõhk: | 0,1 - 0,5 MPa |
| Kontrollsurve: | 1,6 MPa |
| | (1 MPa = 10 baari = 147 PSI) |
| Kuuma vee temperatuur: | maks. 60 °C |
| Termiline desinfektsioon: | 70 °C / 4 min |

Toode on ette nähtud eranditult joogivee jaoks!

Sümbolite kirjeldus



Ärge kasutage äädikhapet sisaldavat silikooni!



Reguleerimine (vt lk 36)

Sooja vee piirangu seadistamine. Ühenduses boileritega ei ole sooja vee blokeeringu soovitatav.



Mõõtude (vt lk 37)



Läbivooludiagramm (vt lk 37)



Varuosad (vt lk 40)



Puhastamine (vt lk 43)



Kasutamine (vt lk 42)



Kontrollsertifikaat (vt lk 44)

| Rike | Põhjus | Lahendus |
|----------------------------------------|---------------------------------------|-------------------------------------------------|
| Vähe vett | - Duši söeltihend must | - Puhastage duši ja vooliku vaheline söeltihend |
| Segisti käib raskelt | - Tööelement on katkine, lubjastunud | - Vahetage tööelement |
| Segisti tilgub | - Tööelement on katkine | - Vahetage tööelement |
| Sooja vee temperatuur liiga madal | - Kuuma vee piirang valesti seatud | - Seadke kuuma vee piirang |
| avatud süsteemi boiler ei lülitu sisse | - Veehulga piirajat ei ole ära võetud | - Eemaldage veehulga piiraja |
| | - Duši söeltihend must | - Puhastage duši ja vooliku vaheline söeltihend |



Drošības norādes

- ⚠ Montāžas laikā, lai izvairītos no saspiedumiem un iegriezumiem, nepieciešams nēsāt cimdus.
- ⚠ Jāizlīdzina spiediena atšķirības starp aukstā un karstā ūdens pievadiem.

Norādījumi montāžai

- Pirms montāžas nepieciešams pārbaudīt, vai produktam transportēšanas laikā nav radušies bojājumi. Pēc iebūvēšanas bojājumi, kas radušies transportēšanas laikā, vai virsmas bojājumi netiek atzīti.
- Caurulvadi un armatūra ir jāuzstāda, jāizskalo un jāpārbauda saskaņā ar spēkā esošajiem standartiem.
- Jāievēro attiecīgās valstīs spēkā esošās montāžas prasības.
- Lai varētu pārbaudīt pieslēguma šļūtenes, nepieciešama kontrolatvere.

Tehniskie dati

| | |
|------------------------------|----------------------------|
| Darba spiediens: | maks. 1 MPa |
| Ieteicamais darba spiediens: | 0,1 - 0,5 MPa |
| Pārbaudes spiediens: | 1,6 MPa |
| | (1 MPa = 10 bar = 147 PSI) |
| Karstā ūdens temperatūra: | maks. 60 °C |
| Termiskā dezinfekcija : | 70 °C / 4 min |

Izstrādājums ir paredzēts tikai dzeramajam ūdenim!

Simbolu nozīme



Neizmantojiet silikonu, kas satur etiķskābi!



Ieregulēšana (skat. lpp. 36)

Karsta ūdens ierobežotāja regulēšana. Kopā ar caurteces sildītājiem nav ieteicams izmantot ūdens bloķētāju.



Izmērus (skat. lpp. 37)



Caurplūdes diagramma

(skat. lpp. 37)



Rezerves daļas (skat. lpp. 40)



Tīrīšana (skat. lpp. 43)



Lietošana (skat. lpp. 42)



Pārbaudes zīme (skat. lpp. 44)

| Traulējums | Iemesls | Bojājumu novēršana |
|---------------------------------|----------------------------------------------------------------------|------------------------------------------------------------------------------------|
| Maz ūdens | - Nefīrs dušas filtra blīvējums | - Izfīrīt filtra blīvējumu starp dušu un šļūteni |
| Jaucējkrāns smagi grozāms | - Bojāta kartuša, aizkalļojusies | - Nomainīt kartušu |
| Jaucējkrāns pil | - Bojāta kartuša | - Nomainīt kartušu |
| Pārāk zema ūdens temperatūra | - Nepareizi noregulāta karstā ūdens bloķēšana | - Noregulēt karstā ūdens ierobežošanu |
| Neieslēdzas caurteces sildītājs | - Rokas dušā nav demontēts vārsts - Nefīrs dušas filtra blīvējums | - Izņemt no rokas dušas vārstu - Izfīrīt filtra blīvējumu starp dušu un šļūteni |



Sigurnosne napomene

- △ Prilikom montaže se radi sprečavanja prignječenja i posekotina moraju nositi rukavice.
- △ Velika razlika u pritisku između vruće i hladne vode mora biti izbalansirana.

Instrukcije za montažu

- Pre montaže se mora proveriti da li je proizvod oštećen pri transportu. Nakon ugradnje se ne priznaju nikakve reklamacije koje se odnose na površinska i transportna oštećenja.
- Vodovi i armatura moraju biti postavljeni, isprani i testirani prema važećim normama.
- Treba se pridržavati propisa koji u određenim zemljama važe za instalacije.
- Da bi se mogla ispitati ispravnost priključnih creva, mora postojati otvor za proveru.

Tehnički podaci

| | |
|-----------------------------|----------------------------|
| Radni pritisak: | maks. 1 MPa |
| Preporučeni radni pritisak: | 0,1 - 0,5 MPa |
| Probni pritisak: | 1,6 MPa |
| | (1 MPa = 10 bar = 147 PSI) |
| Temperatura vruće vode: | maks. 60 °C |
| Termička dezinfekcija: | 70 °C / 4 min |

Proizvod je koncipiran isključivo za pijaću vodu!

Opis simbola



Nemojte koristiti silikon koji sadrži sirćetnu kiselinu!



Podešavanje (vidi stranu 36)

Podešavanje ograničivača tople vode. U kombinaciji sa protočnim bojlerima ne preporučuje se primena sistema za blokiranje dotoka tople vode.



Mere (vidi stranu 37)



Dijagram protoka (vidi stranu 37)



Rezervni delovi (vidi stranu 40)



Čišćenje (vidi stranu 43)



Rukovanje (vidi stranu 42)



Ispitni znak (vidi stranu 44)

| Smetnja | Uzrok | Pomoć |
|---------------------------------|---------------------------------------------|----------------------------------------------------|
| Nedovoljno vode | - Mrežasta zaptivka tuša je prljava | - Očistite mrežastu zaptivku između tuša i crijeva |
| Ručica se zaglavila | - Neispravna kartuša, nataloženi kamenac | - Zamenite kartušu |
| Slavina kaplje | - Neispravna kartuša | - Zamenite kartušu |
| Preniska temperatura tople vode | - Ograničavač vruće vode nije dobro podešen | - Podesite ograničavač vruće vode |
| Protočni bojler ne radi | - Prigušnica u ručnom tušu nije odstranjena | - Odstranite prigušnicu iz ručnog tuša |
| | - Mrežasta zaptivka tuša je prljava | - Očistite mrežastu zaptivku između tuša i crijeva |





Sikkerhetshenvisninger

- △ Bruk hansker under montasjen for å unngå klem- og kuttskader.
- △ Store trykkdifferanser mellom kaldt- og varmtvannstilkoblinger skal utlignes.

Montagehenvisninger

- Før montasjen skal produktet sjekkes for transportskader. Etter monteringen aksepteres ikke noen transport- eller overflateskader.
- Ledningene og armaturen skal monteres, spyles og sjekkes iht. de gyldige normer.
- Gjeldende retningslinjer for rørleggerarbeid i de enkelte land skal følges.
- For å kunne sjekke koblingssslengene må en revisjonsåpning være tilstede.

Tekniske data

| | |
|------------------------|----------------------------|
| Driftstrykk | maks. 1 MPa |
| Anbefalt driftstrykk: | 0,1 - 0,5 MPa |
| Prøvetrykk | 1,6 MPa |
| | (1 MPa = 10 bar = 147 PSI) |
| Varmtvannstemperatur | maks. 60 °C |
| Termisk desinfisering: | 70 °C / 4 min |

Produktet er utelukkende designet for drikkevann!

Symbolbeskrivelse



Ikke bruk silikon som inneholder eddiksyre!



Justering (se side 36)

Innstilling av varmtvannsbegrensning. I forbindelse med gjennomstrømningsvarmere er det ikke anbefalt å bruke en varmtvannspærre.



Mål (se side 37)

Gjennomstrømningsdiagram
(se side 37)



Serviceleder (se side 40)



Rengjøring (se side 43)



Betjening (se side 42)



Prøvemerket (se side 44)

| Feil | Årsak | Feilrettelse |
|-----------------------------------------|--------------------------------------------------------------------------|-----------------------------------------------------------------------------------|
| Lite vann | - Dusjens silpakning er skitten | - Silpakning mellom dusj og slangen rengjøres |
| Armatur ikke lett bevegelig | - Kartusj defekt, forkalkning | - Kartusj byttes |
| Armatur drypper | - Kartusj defekt | - Kartusj byttes |
| For lav varmtvannstemperatur | - Varmtvannsbegrensning er feil innstilt | - Varmtvannsbegrensning innstilles |
| gjennomstrømningsvarmer innkobler ikke. | - Drossel til hånddusjen ikke fjernet - Dusjens silpakning er skitten | - Drossel fjernes fra hånddusjen - Silpakning mellom dusj og slangen rengjøres |



Указания за безопасност

- △ При монтажа трябва да се носят ръкавици, за да се избегнат наранявания поради притискане или порязване.
- △ Големите разлики в налягането между изводите за студената и топлата вода трябва да се изравняват.

Указания за монтаж

- Преди монтажа продуктът трябва да се провери за транспортни щети. След монтажа не се признават транспортни или повърхностни щети.
- Тръбопроводите и арматурата трябва да се монтират, промият и проверят в съответствие с валидните норми.
- Трябва да бъдат спазвани валидните в съответните страни предписания за инсталиране.
- Необходимо е наличието на ревизионен отвор, за да могат да се проверяват свързващите маркучи.

Технически данни

Работно налягане: макс. 1 МПа
 Препоръчително работно налягане: 0,1 - 0,5 МПа
 Контролно налягане: 1,6 МПа
 (1 МПа = 10 bar = 147 PSI)
 Температура на горещата вода: макс. 60°C
 Термична дезинфекция: 70°C / 4 мин
 Продуктът е разработен само за питейна вода!

Описание на символите



Не използвайте силикон, съдържащ оцетна киселина!



Юстиране (вижте стр. 36)

Настройка на ограничителя за топлата вода. Във връзка с проточни нагреватели не се препоръчва блокировка за топлата вода



Размери (вижте стр. 37)



Диаграма на потока

(вижте стр. 37)



Сервизни части (вижте стр. 40)



Почистване (вижте стр. 43)



Обслужване (вижте стр. 42)



Контролен знак (вижте стр. 44)

Неизправност

Причина

Помощ

| | | |
|-------------------------------------|------------------------------------------------------|-----------------------------------------------------------------|
| Малко вода | - Замърсено е уплътнението с цедка на разпръсквателя | - Почистете уплътнението с цедка между разпръсквателя и маркуча |
| Трудно подвижна арматура | - Дефектна гилза, покрита с варовик | - Сменете гилзата |
| Арматурата капе | - Дефектна гилза | - Сменете гилзата |
| Твърде ниска температура на водата | - Ограничението за топлата вода е грушно настроено | - Настройте ограничението за топлата вода |
| Проточният нагревател не се включва | - Дроселът в ръчния разпръсквател не е демонтиран | - Отстранете дросела от ръчния разпръсквател |
| | - Замърсено е уплътнението с цедка на разпръсквателя | - Почистете уплътнението с цедка между разпръсквателя и маркуча |



**安全上の注意**

- △ 施工の際は手を挟んだり怪我をしないように、手袋をはめてください。
- △ 給水・湯の圧力差は0.1 (MPa)以内としてください。

施工上の注意

- 製品の施工前に輸送でのダメージがないか確認してください。施工後のキズ等のお申し出はお断りさせて頂いています。
- 配管と水栓は、関連法規に従って施工、洗浄、および試験を行ってください。
- 施工行う地域に適用される関連法規をお守りください。
- 接続ホースを確認するには、点検口が必要です。

技術資料

使用圧力: 最大 1 MPa
 推奨使用水圧: 0,1 - 0,5 MPa
 耐圧試験圧力: 1,6 MPa
 (1 MPa = 10 bar = 147 PSI)

給湯温度: 最大 60°C
 お湯による高温消毒: 70°C / 4 分
 この製品は飲料水での使用が前提となっています
 (日本においては水道法に適合する飲料水)!

アイコンの説明

酢酸系シリコンをご使用にならないでください!



調整 (次のページを参照 36)

お湯の流量制限の設定方法。瞬間湯沸かし器をご利用の際はお湯の流量制限はしないでください。



寸法 (次のページを参照 37)



流量曲線図 (次のページを参照 37)



スペアパーツ (次のページを参照 40)



お手入れ方法

(次のページを参照 43)




使用方法 (次のページを参照 42)



認証について

(次のページを参照 44)

| 症状 | 原因 | 対応策 |
|---------------|-------------------------------------------------|-----------------------------------------------------------------|
| 流量が少ない | - シャワールのフィルターパックンにゴミが付着 | - シャワーとホースの間のフィルターパックンを清掃してください |
| 水栓の開閉が重い | - カルキによるカートリッジ不具合 | - カートリッジを交換してください |
| 水栓の水漏れ | - カートリッジの不良 | - カートリッジを交換してください |
| 吐水温度が低すぎる | - 温度リミッターの設定が正しくない | - 温度リミッターを設定してください |
| 瞬間湯沸かし器が着火しない | - 流量リミッター付ハンドシャワーを使用 - シャワールのフィルターパックンにゴミが付着 | - ハンドシャワーから流量リミッターを取り外してください - シャワーとホースの間のフィルターパックンを清掃してください |

施工方法 (次のページを参照 34) 



Shqip



Udhëzime sigurie

- △ Për të evituar lëndimet e pickimeve ose të prerjeve gjatë procesit të montimit duhet që të vishni doreza.
- △ Ndryshimet e mëdha të presionit mes lidhjeve të ujit të ftohtë dhe atij të ngrohtë duhen ekuilibruar.

Udhëzime për montimin

- Përpara montimit duhet që produkti të kontrollohet për dëmtime nga transporti. Pas instalimit nuk do të njihet asnjë dëmtim nga transporti ose dëmtim i sipërfaqes.
- Tubacionet dhe rubinetet duhet që të montohen, të shpëlahen dhe të kontrollohen sipas standardeve në fuqi
- Duhet të respektohen linjat udhëzuese të instalimit, të vlefshme për vendet respektive.
- Për të kontrolluar tubacionet e lidhjeve duhet paraparë një hapësirë për revizion.

Të dhëna teknike

| | |
|-------------------------------------------------------------|----------------------------|
| Presioni gjatë punës | maks. 1 MPa |
| Presioni i rekomanduar: | 0,1 - 0,5 MPa |
| Presioni për provë: | 1,6 MPa |
| | (1 MPa = 10 bar = 147 PSI) |
| Temperatura e ujit të ngrohtë | maks. 60 °C |
| Dezinfektim Termik: | 70 °C / 4 min |
| Produkti është projektuar ekskluzivisht për ujë të pijshëm! | |

Përshkrimi i simbolit



Mos përdorni silikon që në përbërje ka acid acetik.



Justimi (shih faqen 36)

Rregullimi i kufizimit me ujë të nxehtë. Nje kombinim me një bojler ujit nuk është i rekomanduar.



Përmasat (shih faqen 37)



Diagrami i qarkullimit (shih faqen 37)



Pjesët e servisit (shih faqen 40)



Pastrimi (shih faqen 43)



Përdorimi (shih faqen 42)



Shenja e kontrollit (shih faqen 44)

| Dëmtim | Shkaku | Ndihme |
|--------------------------------------|-----------------------------------------------------------------------------------------------------------------------|-----------------------------------------------------------------------------------------------------------------|
| Pak ujë | - Gomina hermetizuese e pajisjes me papasterti | - Pastroni gominen e sites midis pajisjes dhe tubit |
| Armatura punon rende | - Kartusha me defekt, me kalk | - Kembeni kartushen |
| Armatura pikon | - Kartusha me defekt | - Kembeni kartushen |
| Temperaturë e ulët e ujit të ngrohtë | - Kufiri i ujit te ngrohte eshte regjistruar gabim | - Regjistroni kufirin e ujit te ngrohte |
| Ngrohësi i ujit nuk ndizet. | - Rregulluesi i ujit në tubacione nuk është i hequr nga spërkatësja - Gomina hermetizuese e pajisjes me papasterti | - Hiqni rregulluesin e ujit në tubacione nga spërkatësja - Pastroni gominen e sites midis pajisjes dhe tubit |



الضبط (راجع صفحة 36)

ضبط تحديد المياه الدافئة. لا ينصح باستخدام محدد المياه الدافئة مع سخان المياه الوتقي.

أبعاد (راجع صفحة 37)

رسم للصرف (راجع صفحة 37)

قطع الغيار (راجع صفحة 40)

التنظيف (راجع صفحة 43)

التشغيل (راجع صفحة 42)

شهادة اختبار (راجع صفحة 44)

تنبيهات الأمان

- ⚠ يجب ارتداء قفازات لليد أثناء التركيب لتجنب حدوث أخطار الإنحشار أو الجروح.
- ⚠ يجب أن يكون تيار الماء الساخن والماء البارد متعادلين في الضغط.

تعليمات التركيب

- قبل القيام بعملية التركيب، يجب فحص المنتج للتأكد من خلوه من أية تلفيات ناتجة عن النقل. بعد القيام بعملية التركيب، لن يتم الاعتراف بوجود أية تلفيات سطحية أو تلفيات ناتجة عن عملية النقل.
- يجب تركيب وغسيل واختبار التوصيلات وخلطات المياه طبقاً للمعايير السارية.
- يجب مراعاة القواعد الخاصة بالتركيب وأعمال السباكة وفقاً للوائح الخاصة بكل بلد.
- يجب وجود منفذ للدخول من أجل أعمال الإصلاح الصيانة لخراطيم التوصيل.

المواصفات الفنية

- ضغط التشغيل: الحد الأقصى 1 ميجاباسكال
- ضغط التشغيل الموصى به: 0,1 - 0,5 ميجاباسكال
- ضغط الاختبار: 1,6 ميجاباسكال
- (1 ميجاباسكال = 10 بار = 147 PSI)
- درجة حرارة الماء الساخن: الحد الأقصى 60°C
- تعقيم حراري: 70°C / 4 الدقيقة
- المنتج مخصص فقط لماء الشرب!

وصف الرمز

هام! لا تستخدم السليكون الذي يحتوي على أمضاض!

| العطل | السبب | العلاج والإصلاح |
|---------------------------------------|--------------------------------------|--------------------------------------|
| الماء غير كافٍ | - سداة مصفاة الدش متسخة | - نظف سداة المصفاة بين الدش والخرطوم |
| الخلاط ثقيل الحركة | - الخرطوشة تالفة، تراكم عليها الجير | - قم بتغيير الخرطوشة |
| تساقط قطرات مياه من الخلاط | - الخرطوشة تالفة | - قم بتغيير الخرطوشة |
| درجة حرارة الماء الساخن منخفضة للغاية | - محدد الماء الساخن مضبوط بشكل خاطيء | - قم بضبط محدد الماء الساخن |
| السخان الفوري لا يعمل | - محدد التدفق غير مخلوع من الدش | - انزع محدد التدفق من الدش |
| | - سداة مصفاة الدش متسخة | - نظف سداة المصفاة بين الدش والخرطوم |



Türkçe



Güvenlik uyarıları

- ⚠ Montaj esnasında ezilme ve kesilme gibi yaralanmaları önlemek için eldiven kullanılmalıdır.
- ⚠ Sıcak ve soğuk su bağlantıları arasında büyük basınç farklılıkları varsa, bu basınç farklılıklarının dengelenmesi gerekir.

Montaj açıklamaları

- Montaj işleminden önce ürün nakliye hasarları yönünden kontrol edilmelidir. Montaj işleminden sonra nakliye veya yüzey hasarları için sorumluluk üstlenilmemektedir.
- Boruların ve armatürün montajı, yıkanması ve kontrolü geçerli normlara göre yapılmalıdır.
- Ülkelerde geçerli kurulum yönetmeliklerine riayet edilmelidir.
- Bağlantı hortumlarını kontrol etmek için bir revizyon deliği mevcut olmalıdır.

Teknik bilgiler

| | |
|----------------------------------------------|---------------------------------------|
| İşletme basıncı: | azami 1 MPa |
| Tavsiye edilen işletme basıncı: | 0,1 - 0,5 MPa |
| Kontrol basıncı: | 1,6 MPa (1 MPa = 10 bar = 147 PSI) |
| Sıcak su sıcaklığı: | azami 60°C |
| Termik dezenfeksiyon: | 70°C / 4 dak |
| Ürün sadece şebeke suyu için tasarlanmıştır! | |

Simge açıklaması



Asetik asit içeren silikon kullanmayın!



Ayarlama (bakınız sayfa 36)

Sıcak su sınırlamasının ayarlanması. Sıcak su kilidinin sürekli ısıtıcıyla kullanılması tavsiye edilmez.



Ölçüleri (bakınız sayfa 37)



Akış diyagramı (bakınız sayfa 37)



Yedek Parçalar (bakınız sayfa 40)



Temizleme (bakınız sayfa 43)



Kullanımı (bakınız sayfa 42)



Kontrol işareti (bakınız sayfa 44)

| arıza | sebebe | yardıme |
|--------------------------------|---------------------------------------------------------------|-------------------------------------------------|
| Az su geliyor | - Duşun süzgeci tıkanmış olabilir | - El duşu ile hortum arasındaki hortumu yıkayın |
| Batarya kullanımı ağırlaşıyor | - Kartuş Bozulmuş ve kireçlenmiş olabilir | - Kartuşu deęiştirin |
| Batarya su damlatıyor | - Kartuş bozuk olabilir | - Kartuşu deęiştirin |
| Sıcak suyun derecesi çok düşük | - Isı limitleyici düzgün çalışmıyor | - Isı limitleyiciyi yeniden ayarlayın |
| Şofben çalışmıyor | - El duşunun içindeki akım limitleyici çıkartılmamış olabilir | - Akım limitleyiciyi el duşundan çıkartın |
| | - Duşun süzgeci tıkanmış olabilir | - El duşu ile hortum arasındaki hortumu yıkayın |



Garanti Belgesi

Üretici veya İthalatçı Firmanın

Unvanı: Hansgrohe Armatür Ltd. Şti
Adresi: Fulya Mahallesi Bahçeler Sokak Efe han 20/C
Mecidiyeköy Şişli İstanbul
Telefonu: (0-212) 273 07 30
Faks: (0-212) 273 07 40
web adresi: www.hansgrohe.com.tr

Malın

Markası: Hansgrohe
Cinsi: Sıhhi tesisat malzemesi
Garanti Süresi: 2 YIL
Azami Tamir Süresi: 20 İş günü

Genel Müdür

Albert Emlek

Satıcı Firmanın:
Unvanı:
Adresi:
Telefonu:
Faks:
e-posta:

Fatura Tarih ve Sayısı:
Marka ve Modeli:
Teslim Tarihi ve Yeri:
Yetkilinin İmzası:
Firmanın Kaşesi:

Bu bölümü, ürünü aldığınız Yetkili Satıcı imzalayacak ve kaşeleyecektir.



Biztonsági utasítások

- △ A szerelésnél a zúzódasok és vágási sérülések elkerülése érdekében kesztyűt kell viselni.
- △ A hidegvíz- és a melegvíz-csatlakozások közötti nagy nyomáskülönbséget kikell egyenlíteni!

Szerelési utasítások

- A szerelés előtt ellenőrizni kell, hogy a terméknek nincs-e szállítási sérülése. Beépítés után a szállítási- vagy felületi sérüléseket nem ismerik el.
- A vezetékeket és a csaptelepet az érvényes szabványoknak megfelelően kell felszerelni, öblíteni és ellenőrizni
- Az egyes országokban érvényes installációs irányelveket be kell tartani.
- Ahhoz, hogy ellenőrizhessük a csatlakozótömlőket, gondoskodni kell egy átvizsgálónyílásról.

Műszaki adatok

| | |
|------------------------|---------------|
| Üzemi nyomás: | max. 1 MPa |
| Ajánlott üzemi nyomás: | 0,1 - 0,5 MPa |
| Nyomáspróba: | 1,6 MPa |

(1 MPa = 10 bar = 147 PSI)

| | |
|-------------------------|----------------|
| Forróvíz hőmérséklet: | max. 60 °C |
| Termikus fertőtlenítés: | 70 °C / 4 perc |

A terméket kizárólag ivóvízhez tervezték!

Szimbólumok leírása



Ne használjon ecetsavtartalmú szilikon!



Beállítás (lásd a oldalon 36)

A meleg víz korlátozás beállítása. Átfolyós vízmelegítőknél meleg víz korlátozó használata nem ajánlott.



Méretet (lásd a oldalon 37)



Átfolyási diagram

(lásd a oldalon 37)



Tartozékok (lásd a oldalon 40)



Tisztítás (lásd a oldalon 43)



Használat (lásd a oldalon 42)

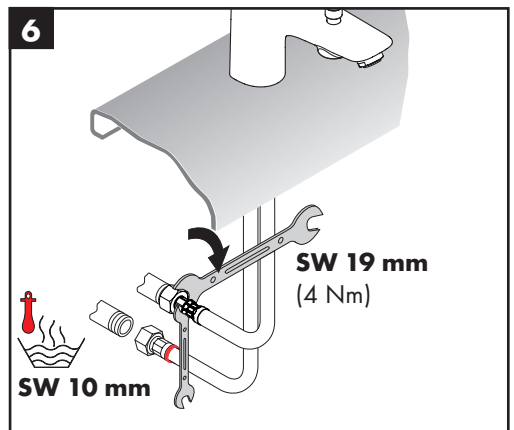
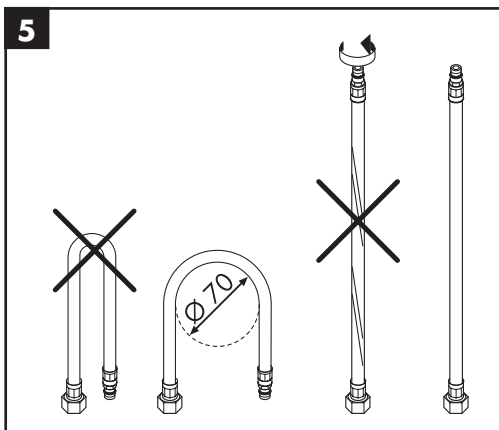
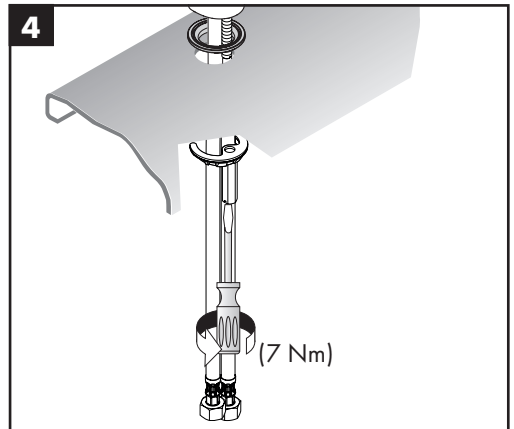
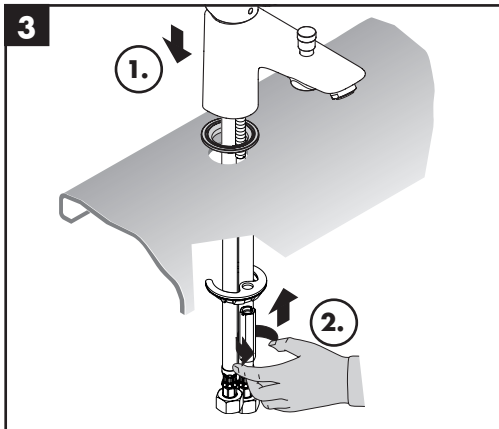
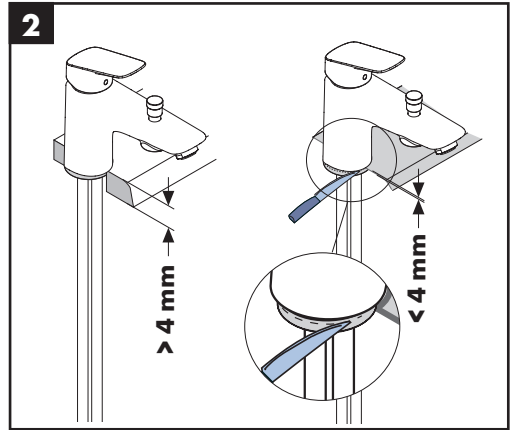
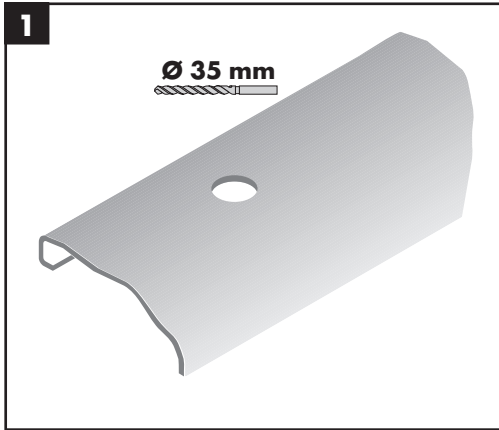
- A csaptelepeken átfolyt víz hőmérséklete fogyasztásra szánt víz esetében a 65 °C-ot nem haladhatja meg. A csaptelep nem eredményezheti az emberi fogyasztásra (pl. ivás és főzés céljából) szánt víz minőségromlását.
- Beüzemelés és üzemszünetek után szigorúan be kell tartani a használati útmutatóban leírtakat. Beüzemeléskor a csaptelepet át kell öblíteni, legalább 2 percig történő hideg- és melegvízes folyamatot javasolunk. Minimum 1 napos üzemszünet után fogyasztás előtt a csaptelepben stagnáló hideg- illetve melegvíz fogyasztása nem javasolt, a csaptelepben stagnáló vizet ki kell engedni, legalább 2 perces folyamatot javasolt. A kifolytatás során nyert vizet ivóvízként, illetve ételkészítési céllal felhasználni nem szabad.
- Tekintettel arra, hogy a forró víz fémoldó képessége a hideg víznél nagyobb, emiatt főzés ivás céljából az OKI a hideg víz használatát javasolja.
- A csaptelepek perlátorát javasolt havonta vízkőteleníteni, illetve fertőtleníteni. A csaptelepek tisztítása, fertőtlenítése során kizárólag olyan vegyszer alkalmazható, amely megfelel a 201/2001. (X.25) Kormányrendelet, illetve a 38/2003. (VII.7) ÉSzCsM-FVM-KvVM együttes rendeletben leírtaknak.
- A perlátor működési elvéből adódóan jelentős aeroszolt képez, így Legionella expozíció szempontjából fokozott kockázatot jelent. Ezért alkalmazása nem javasolt az egészségügyi intézmények fekvőbeteg ellátó szobáiban, illetve minden olyan helyen, ahol a hideg és / vagy használati melegvíz Legionella csíraszám eléri a 49/2015 (XI.6.) EMMI rendelet alapján meghatározott beavatkozási szintet.

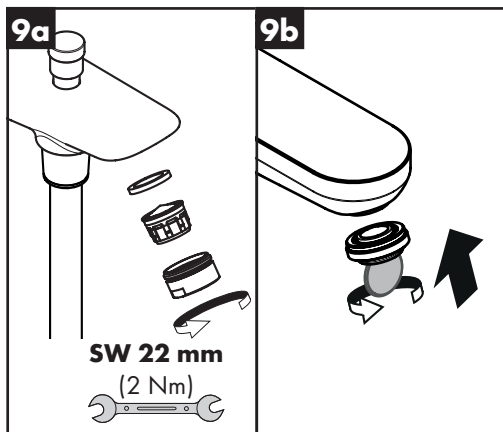
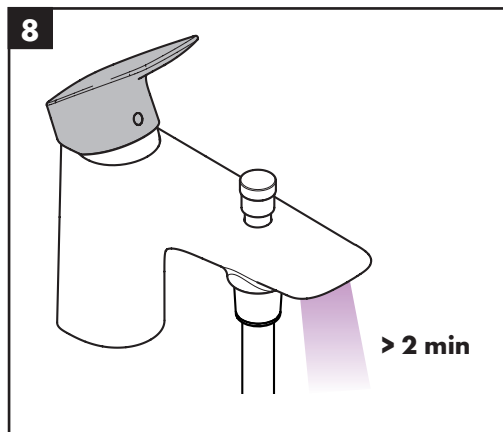
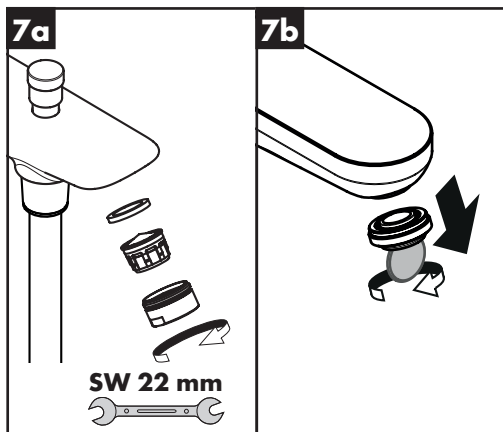


Vizsgajel (lásd a oldalon 44)



| Hiba | Ok | Megoldás |
|-----------------------------------------|---------------------------------------------------------------|-------------------------------------------------------|
| Kevés víz | - A zuhany szűrőtömitése koszos | - A zuhany és a cső közötti szűrőt ki kell tisztítani |
| Nehezen nyitható a csap. | - A kerámiabetét meghibásodott, elvízkövesedett. | - A kerámiabetétet ki kell cserélni. |
| Csöpög a csap. | - A kerámiabetét meghibásodott. | - A kerámiabetétet ki kell cserélni. |
| túl alacsony melegvíz hőmérséklet | - A melegvíz szabályozó rosszul van beállítva. | - A melegvíz szabályozót újra be kell állítani. |
| Az átfolyós vízmelegítő nem kapcsol be. | - Nincs kiserelve a zuhanyrózsából a vízmennyiség szabályozó. | - El kell távolítani a vízmennyiség szabályozót. |
| | - A zuhany szűrőtömitése koszos | - A zuhany és a cső közötti szűrőt ki kell tisztítani |







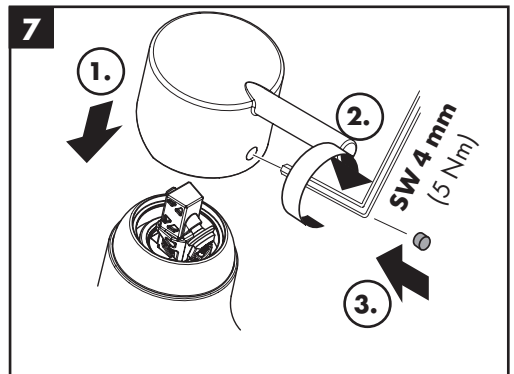
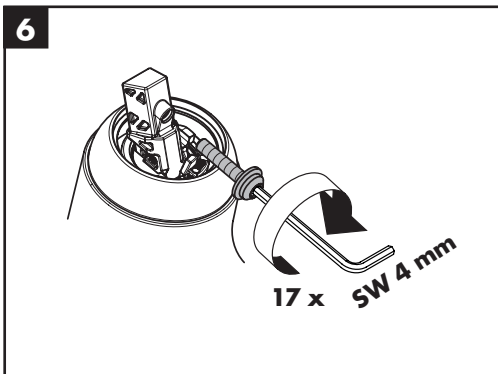
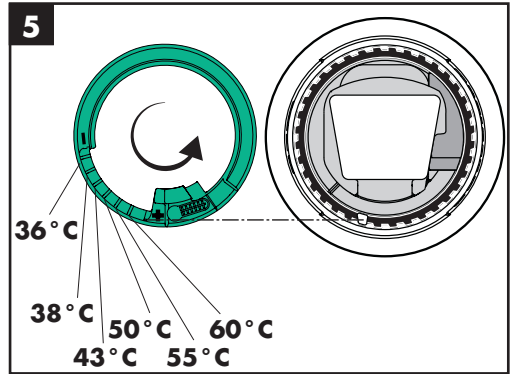
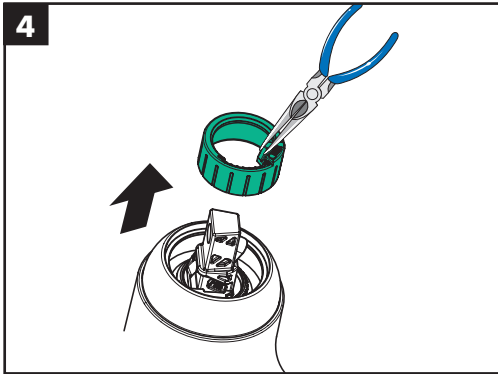
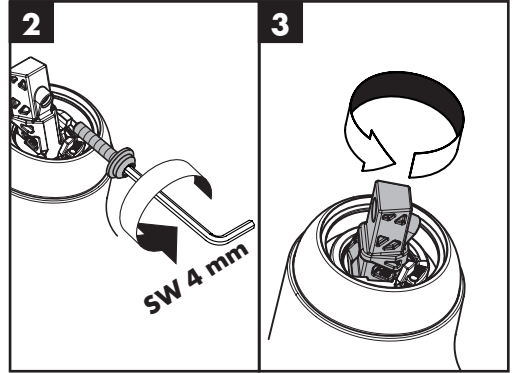
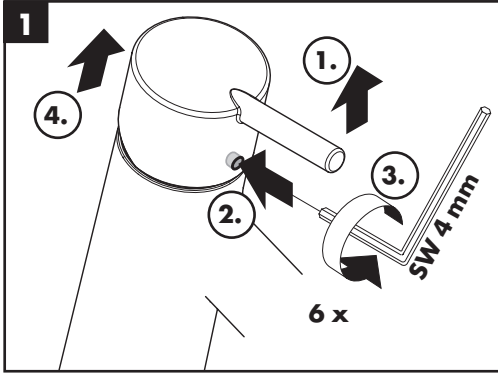
60 °C



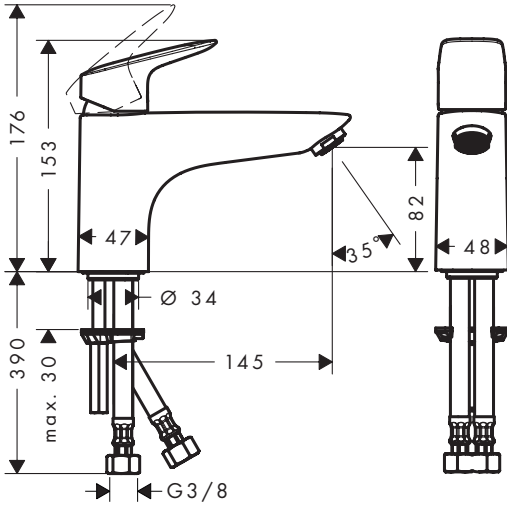
10 °C



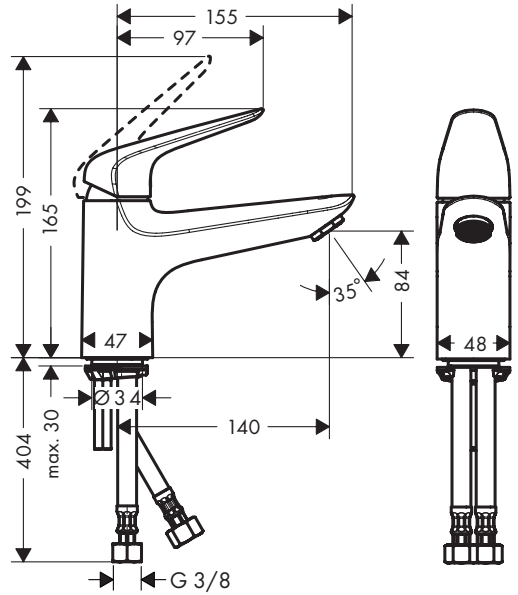
0,3 MPa
0,3 МПа
0,3 میجاباسکال



Logis
71311000

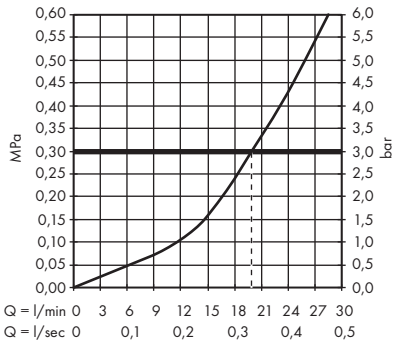


Novus
71322000



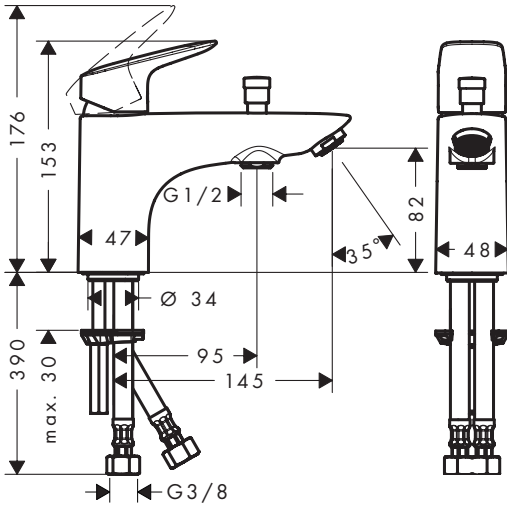
Logis 71311000

Novus 71322000

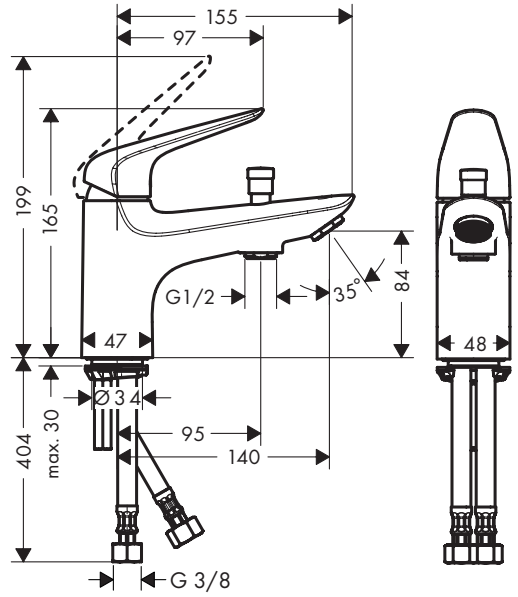




Logis
71312000

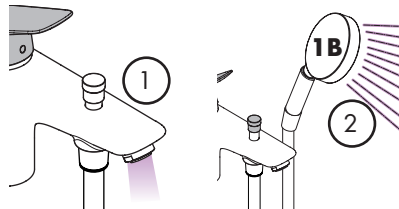
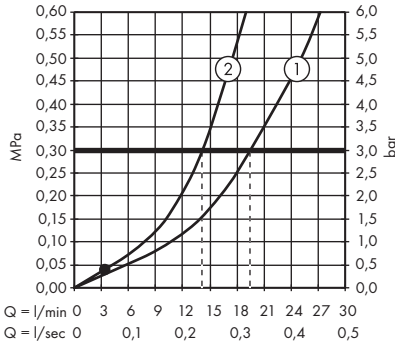


Novus
71321000



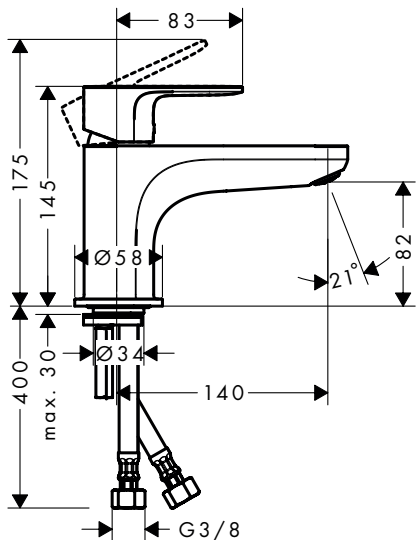
Logis 71312000

Novus 71321000

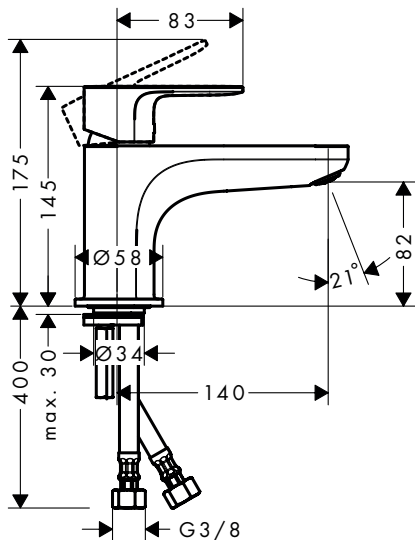




Rebris S
72434000

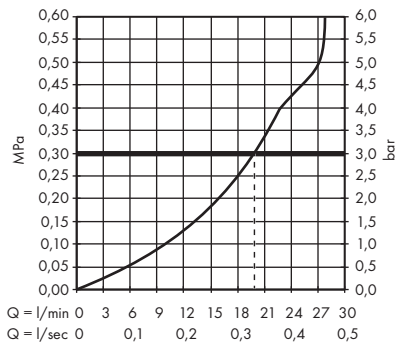


Rebris E
72435000



Rebris S 72434000

Rebris E 72435000





Logis
71312000

Logis
71311000
97406000

98154000
(33x2)

92730000

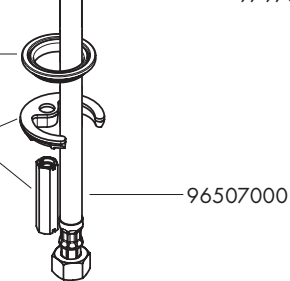
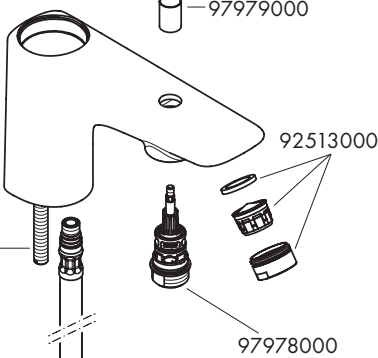
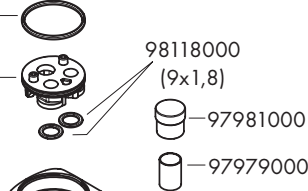
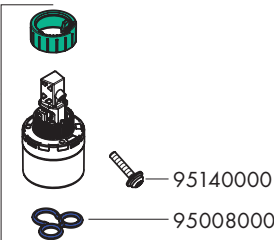
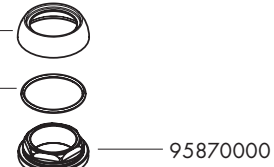
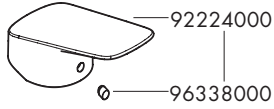
98193000
(32x2)

97773000

97736000

97608000

96016000



Novus
71321000

Novus
71322000
97406000

98154000
(33x2)

92730000

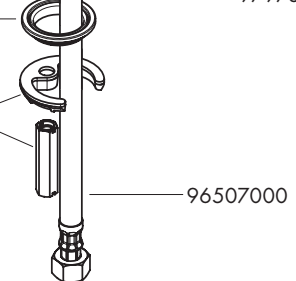
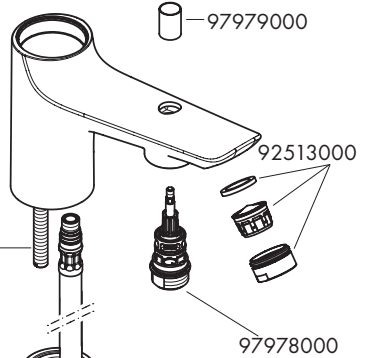
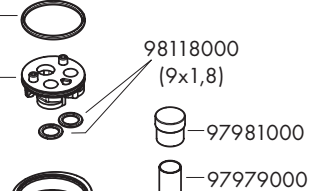
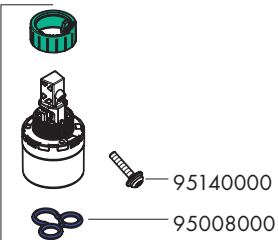
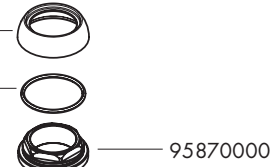
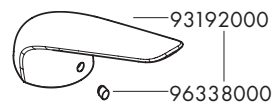
98193000
(32x2)

97773000

97736000

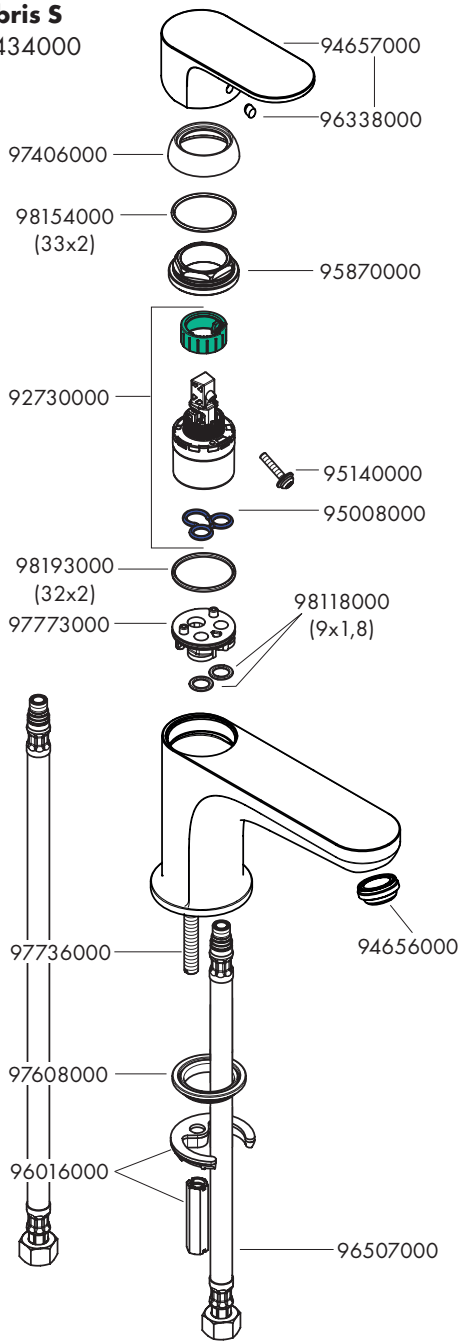
97608000

96016000

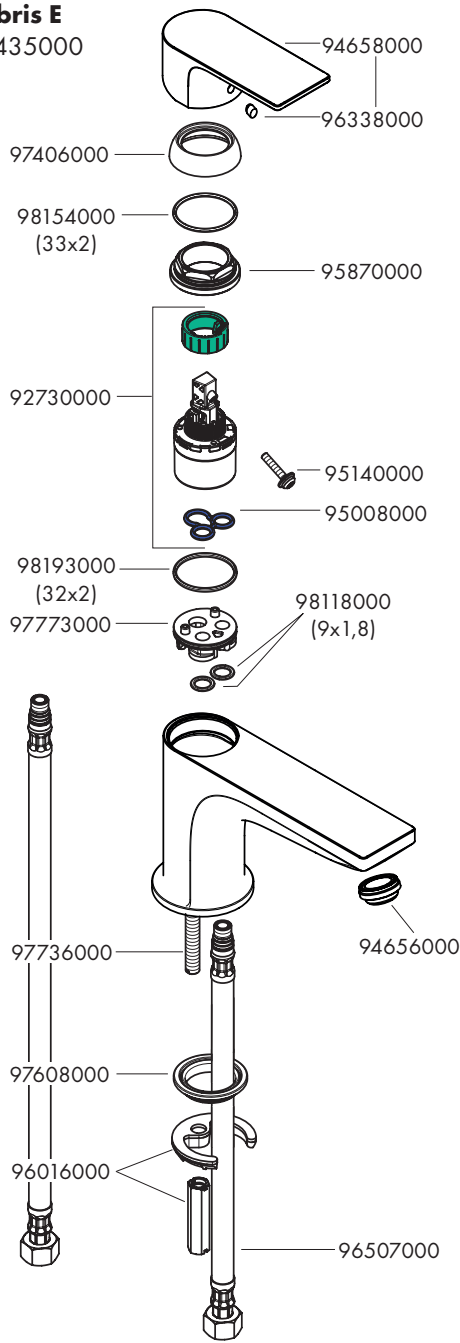


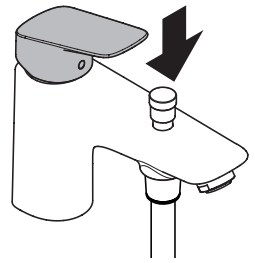
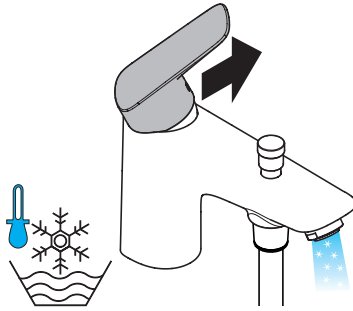
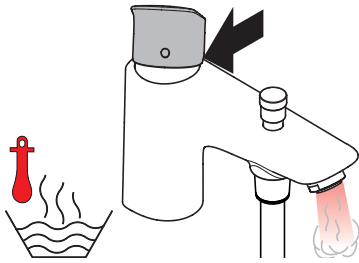
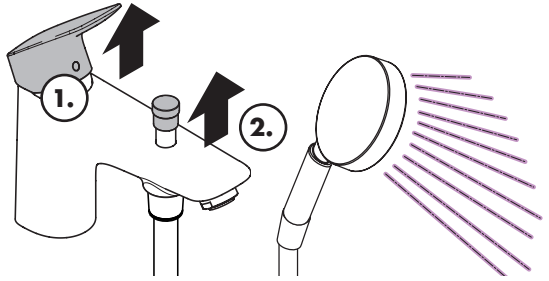
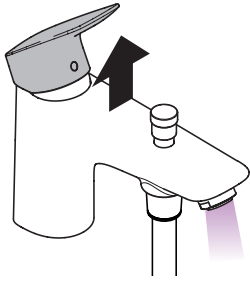


Rebris S 72434000



Rebris E 72435000



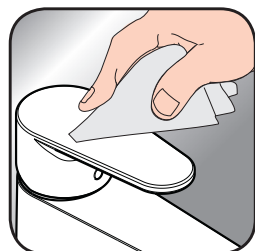




- DE** Reinigungsempfehlung / Garantie / Kontakt
- FR** Recommandation pour le nettoyage / Garanties / Contact
- EN** Cleaning recommendation / Warranty / Contact
- IT** Raccomandazione di pulizia / Garanzia / Contatto
- ES** Recomendaciones para la limpieza / Garantía / Contacto
- NL** Aanbevelingen inzake reiniging / Garantie / Contact
- DK** Rengøringsvejledning / Garanti / Kontakt
- PT** Recomendações de limpeza / Garantia / Contacto
- PL** Zalecenie dotyczące pielęgnacji / Gwarancja / Kontakt
- CS** Doporučení k čištění / Záruka / Kontakt
- SK** Odporúčania pre čistenie / Záruka / Kontakt
- ZH** 清洁指南 / 担保 / 接触
- RU** Рекомендации по очистке / Гарантия / Контакты
- FI** Puhdistussuositus / Takuu / Kosketus
- SV** Rengöringsrekommendationer / Garanti / Contacto
- LT** Valymo rekomendacijos / Garantija / Kontaktai
- HR** Preporuke za čišćenje / Garancija / Kontakt
- TR** Temizleme önerisi / Garanti / Temas
- RO** Recomandări pentru curățare / Garanție / Contact
- EL** Σύσταση καθαρισμού / Εγγύηση / επαφή
- SL** Priporočilo za čiščenje / Garancija / Kontakt
- ET** Puhastussoovitused / Garantii / Kontakt
- LV** Tīrīšanas ieteikumi / Garantija / Kontakti
- SR** Preporuke za čišćenje / Garancija / Kontakt
- NO** Anbefaling for rengjøring / Garanti / Kontakt
- BG** Препоръка за почистване / Гаранция / Контакт
- SQ** Këshilla rreth pastrimit / Garancia / Kontakt
- KO** 세정시 권장사항 / 품질보증 / 접촉
- AR** توصيات التنظيف / الضمان / اتصال
- HU** Tisztítási tanácsok / Garancia / érintkezés
- JP** お手入れの方法 / 保証について / ご連絡先



[www.hansgrohe.com/
cleaning-recommendation](http://www.hansgrohe.com/cleaning-recommendation)



[www.hansgrohe.com/
cleaning-recommendation](http://www.hansgrohe.com/cleaning-recommendation)



[www.hansgrohe.com/
cleaning-recommendation](http://www.hansgrohe.com/cleaning-recommendation)



[www.hansgrohe.com/
cleaning-recommendation](http://www.hansgrohe.com/cleaning-recommendation)



P-IX

DVGW SINTEF NF



ETA



GODKENDT
TIL DRIKKEVAND

71311000

71312000

71321000 PA-IX 73 19/IIDB DL0552

71322000 PA-IX 73 19/IIDB DL0552

72434000 P-IX 38270/IO

72435000 P-IX 38270/IO

