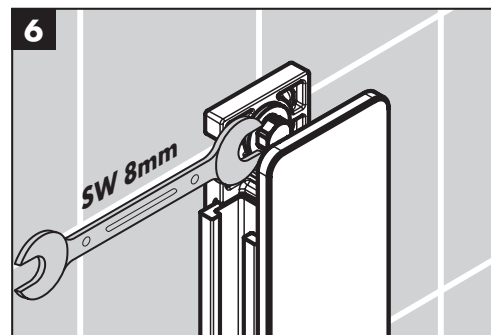
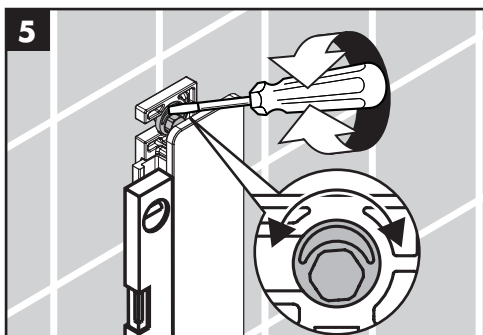
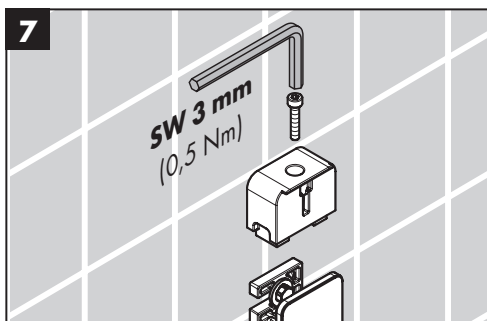
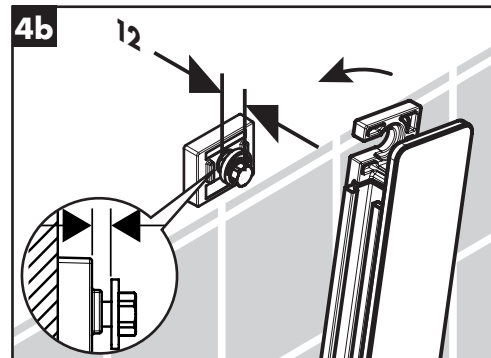
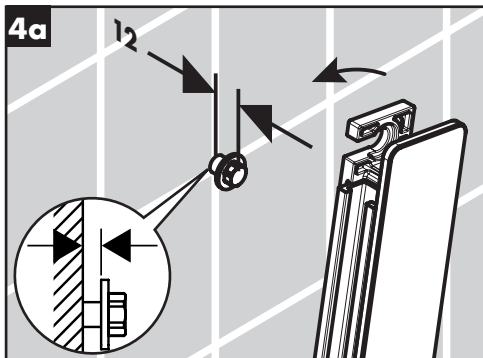
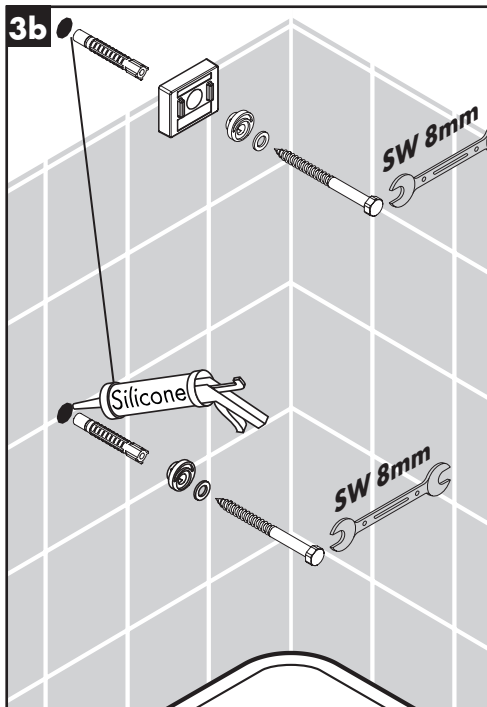
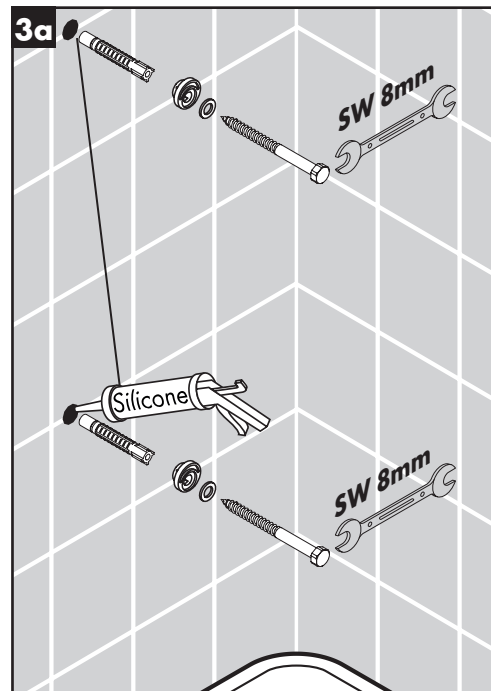
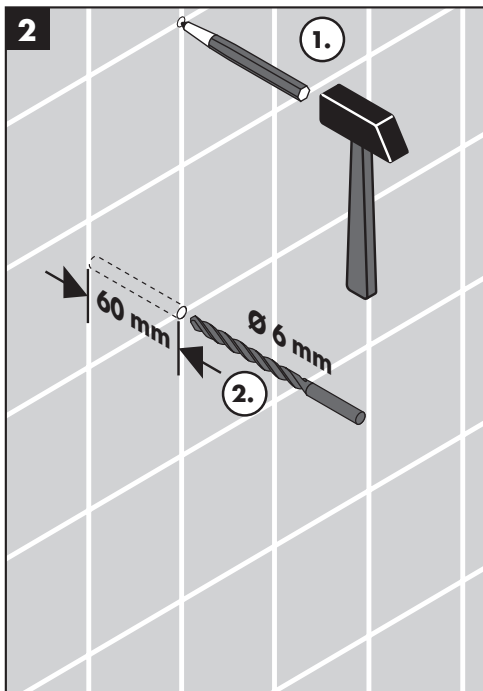
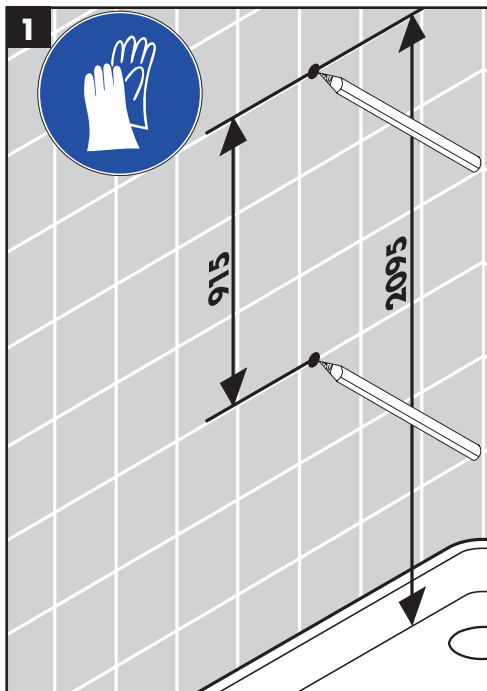
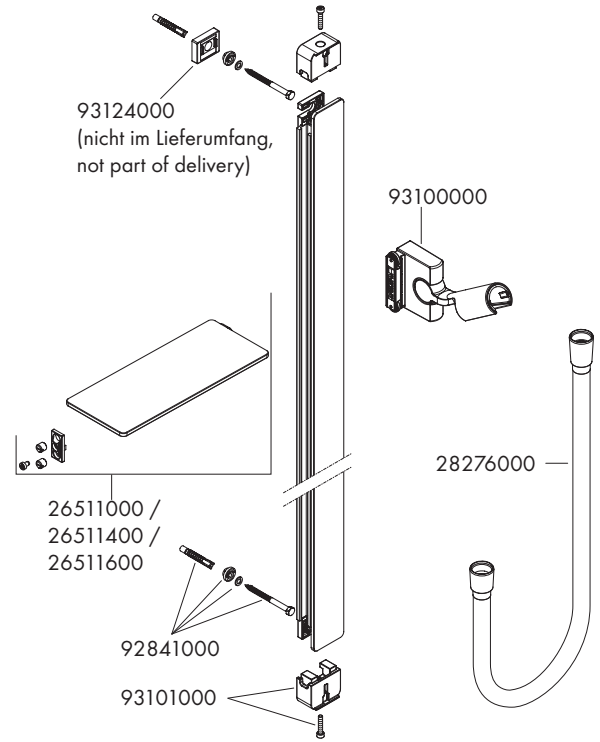
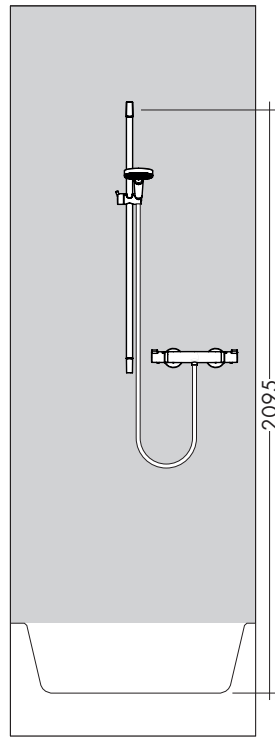
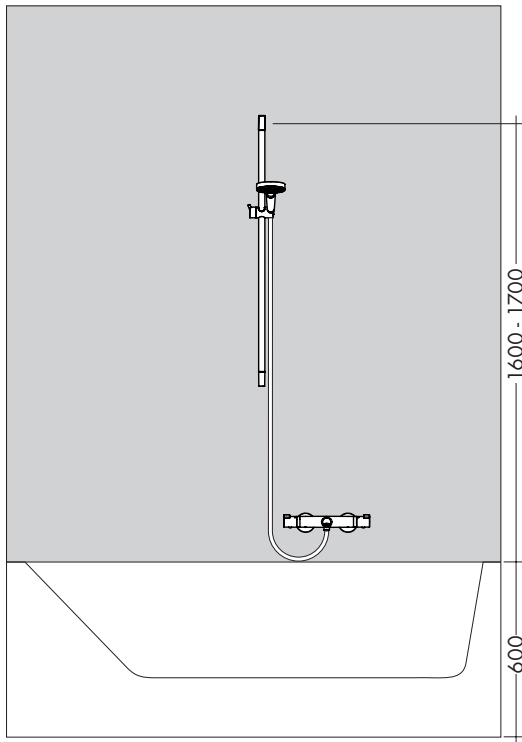


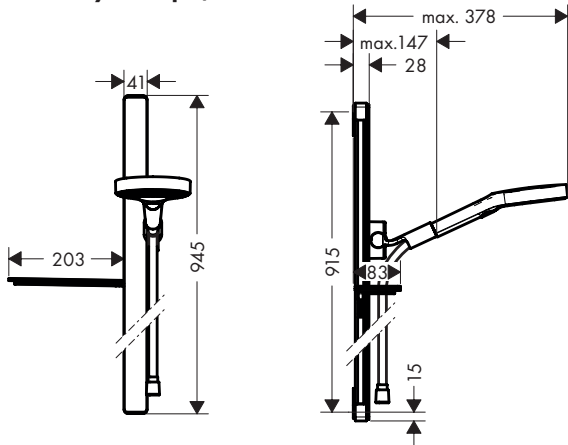
DE Montageanleitung	PL Instrukcja montażu	HR Uputstva za instalaciju	BG Ръководство за монтаж
FR Instructions de montage	CS Montážní návod	RO Instrucțiuni de montare	JP 施工説明書
EN Assembly instructions	SK Montážny návod	EL Οδηγία συναρμολόγησης	UA Інструкція по збірці
IT Istruzioni per l'installazione	ZH 组装说明	SL Navodila za montažo	AR عيمجتلا تاميلعت
ES Instrucciones de montaje	RU Инструкция по монтажу	ET Paigaldusjuhend	TR Montaj kılavuzu
NL Handleiding	FI Asennusohje	LV Montāžas instrukcija	HU Szerelési útmutató
DK Monteringsvejledning	SV Monteringsanvisning	SR Uputstvo za montažu	HE הוראות הרכבה
PT Manual de Instalação	LT Montavimo instrukcijos	NO Montasjeveiledning	



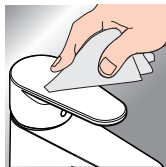
Silikon (essigsäurefrei)	Silikon (bez kyseliny octové!)	Silikons (etiķskābi nesaturošs!)
Silicone (sans acide acétique!)	硅胶 (不含醋酸)	Silikon (ne sadrži sirsētņu kiselīnu!)
Silicone (free from acetic acid!)	Silikoni (etikkahappovapaa!)	Silikon (uten eddikesyre)
Silicone (esente da acido acetico!)	Silikon (fri från ättiksyra!)	Силикон (без оцетна киселина!)
Silicona (¡libre de ácido acético!)	Silikonas (be acto rūgšties!)	シリコン (非酢酸系!)
Silicone (azijnzuurvrij!)	Silikon (ne sadrži kiseline)	Силикон (без оцтової кислоти!)
Silikone (eddikesyre-fri)	Silicon (färä acid acetici!)	اسيليكون (خالى من حمض الخليك)
Silicone (sem ácido acético)	Σιλικόνη (δixΩς οξικό οξύ!)	Silikon (asetik asit içermeyen)
Silikon (neutralny)	Silikon (brez oцetne kisline)	Szilikon (ecetsavmentes!)
Silikon (bez kyseliny octové!)	Silikoon (äädikhappeta!)	סיליקון (שאינו מכיל חומצה אצטית)
Силикон (не содержит уксусной кислоты!)		



Unica'E 2764000X / 2764040X / 2764060X
 Raindance Select S 120 / Unica'E Set 27648000 / 27648400
 Raindance Select S 120 EcoSmart / Unica'E Set 27649000X / 2764940X
 Rainfinity 130 3jet / Unica'E Set 27671000

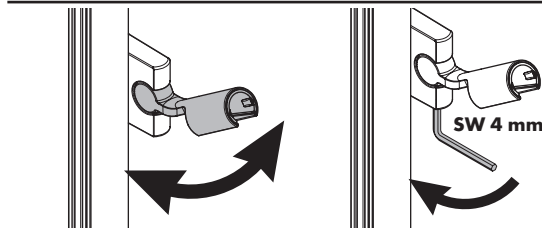


www.hansgrohe.com/cleaning-recommendation

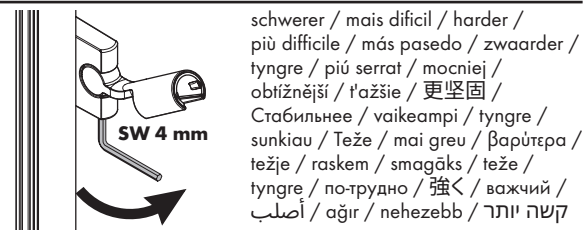


DE Reinigungsempfehlung / Garantie / Kontakt
FR Recommandation pour le nettoyage / Garanties / Contact
EN Cleaning recommendation / Warranty / Contact
IT Raccomandazione di pulizia / Garanzia / Contatto
ES Recomendaciones para la limpieza / Garantía / Contacto

NL Aanbevelingen inzake reiniging / Garantie / Contact
DK Rengøringsvejledning / Garanti / Kontakt
PT Recomendações de limpeza / Garantia / Contacto
PL Zalecenie dotyczące pielęgnacji / Gwarancja / Kontakt
CS Doporučení k čištění / Záruka / Kontakt
SK Odporúčania pre čistenie / Záruka / Kontakt
ZH 清洁指南 / 担保 / 接触
RU Рекомендации по очистке / Гарантия / Контакты
FI Puhdistussuositus / Takuu / Kosketus
SV Rengöringsrekommendationer / Garanti / Contacto
LT Valymo rekomendacijos / Garantija / Kontaktai
HR Preporuke za čišćenje / Garancija / Kontakt
RO Recomandări pentru curățare / Garanție / Contact
EL Σύσταση καθαρισμού / Εγγύηση / επαφή
SI Priporočilo za čiščenje / Garancija / Kontakt
ET Puhastussuovitused / Garantii / Kontakt
LV Tīrīšanas ieteikumi / Garantija / Kontakti
SR Preporuke za čišćenje / Garancija / Kontakt
NO Anbefaling for rengjøring / Garanti / Kontakt
BG Препоръка за почистване / Гаранция / Контакт
JP お手入れの方法 / 保証について / ご連絡先
UA Рекомендації з чищення / Гарантія / контакт
AR توصيات التنظيف / الضمان / اتصال
TR Temizleme önerisi / Garanti / Temas
 Garanti belgesi ve koşulları için www.hansgrohe.com.tr web sitesini ziyaret ederek; dijital garanti belgenize ulaşabilirsiniz.
HU Tisztítási tanácsok / Garancia / érintkezés
HE המלצות לניקוי / אחריות / איש קשר



leichter / plus facile / easier /
 più facile / más ligero / lichter /
 lettere / più allentato / slabiej /
 snazši / lahšie / 更加简单 / Легче /
 helpommin / lättare / lengviau /
 lakše / mai ușor / ευκολότερα / lažje /
 kergem / vieglāks / lakši / lettere /
 лек / 軽い / простіше / أسهل /
 daha hafif / könnyebb / קל יותר



schwerer / mais difícil / harder /
 più difficile / más pesado / zwaardere /
 tyngre / piú serrat / mocniej /
 obtížnejší / t'azšie / 更坚固 /
 Стабильнее / vaikeampi / tyngre /
 sunkiau / Teže / mai greu / βαρύτερα /
 težje / raskem / smagāks / teže /
 tyngre / по-трудно / 強く / важний /
 קשה יותר / אָזיר / nehezebb

