



**Pulsify 105 3jet
Activation EcoSmart**
24101XXX

**Pulsify Blend 105
3jet Activation
EcoSmart**
24104000



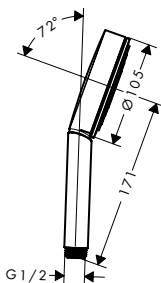
**Pulsify 105 1jet
Green**
24121XXX

**Pulsify Blend 105
1jet Green**
24124700

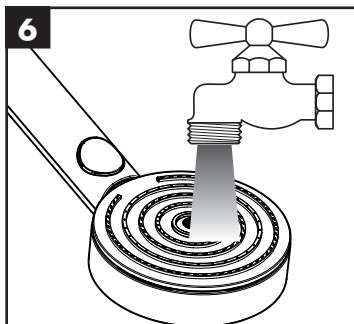
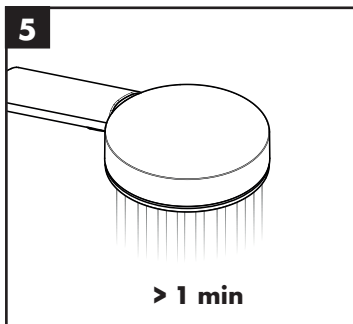
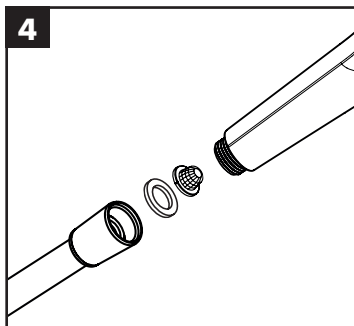
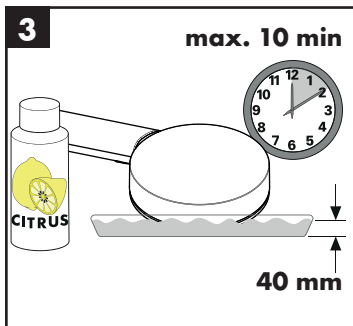
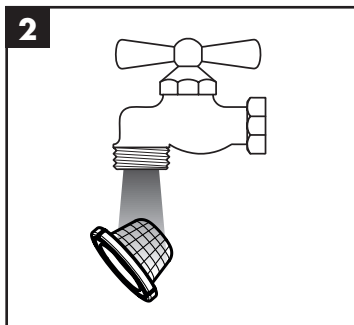
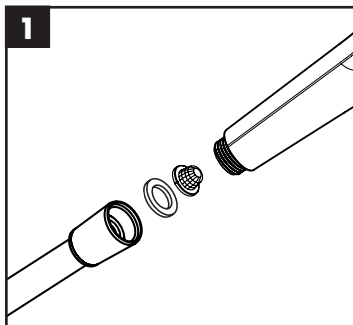


**Pulsify 105 3jet
Relaxation EcoSmart**
24111XXX

**Pulsify Blend 105 3jet
Relaxation EcoSmart**
24114000



Service



**P**

max.
0,6 MPa
6 bar

24101XXX
24104000
0,15 - 0,4 MPa
1,5 - 4 bar

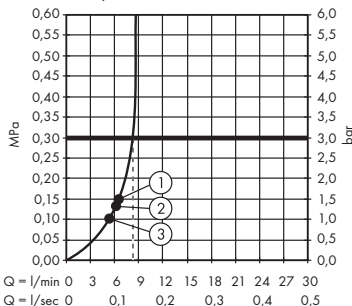
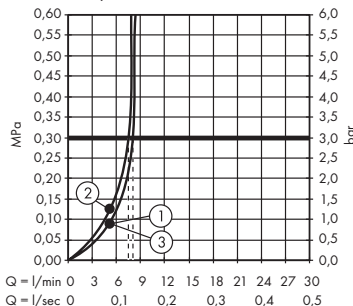
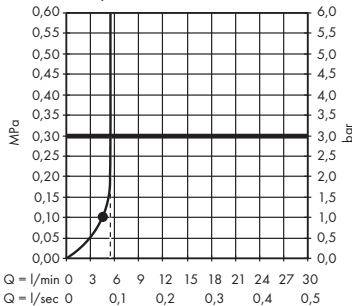
24111XXX
24114000
0,12 - 0,4 MPa
1,2 - 4 bar

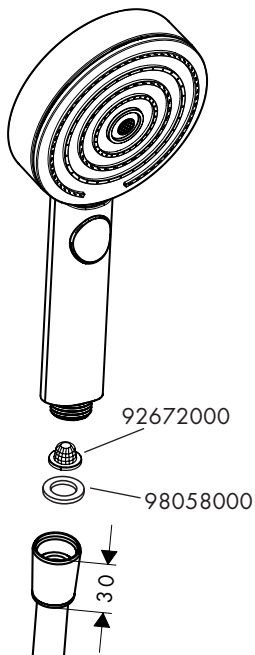
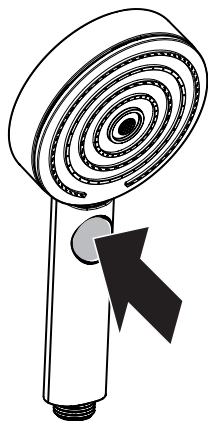
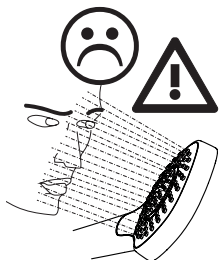
24121XXX
24124700
0,1 - 0,4 MPa
1 - 4 bar

**T**

max.
60 °C

< 50 °C

**24101XXX / 24104000****24111XXX / 24114000****24121XXX / 24124700**



P-IX DVGW NF

24101XXX P-IX 17564/IZ DM0737

24104000 P-IX 17564/IZ

24121XXX P-IX 17568/IZ

24124700 P-IX 17568/IZ