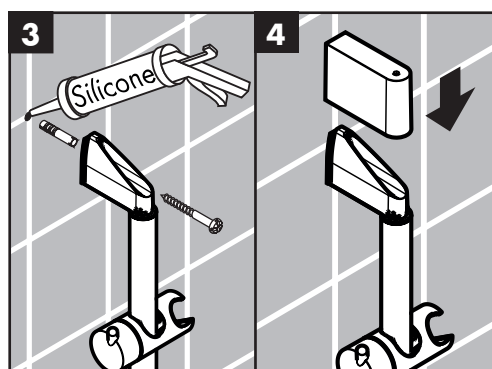
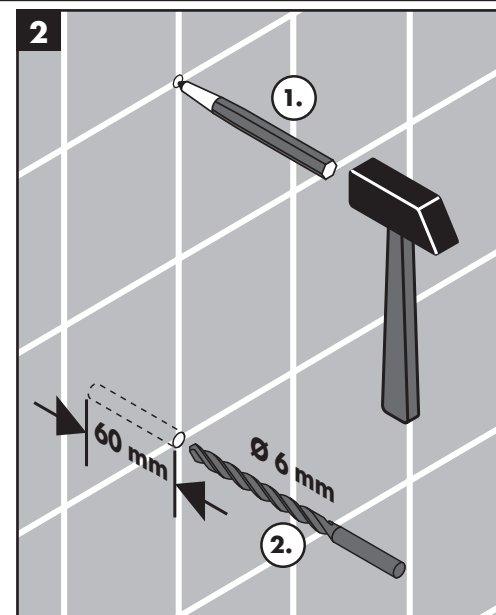
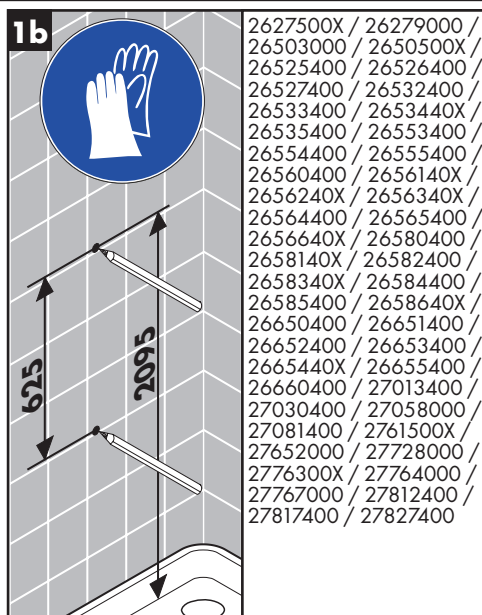
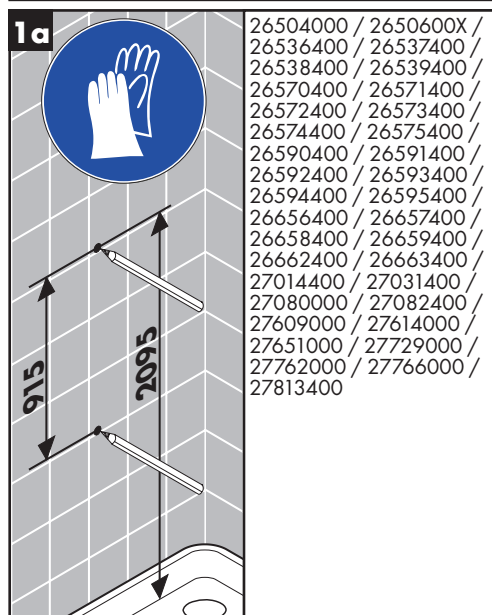
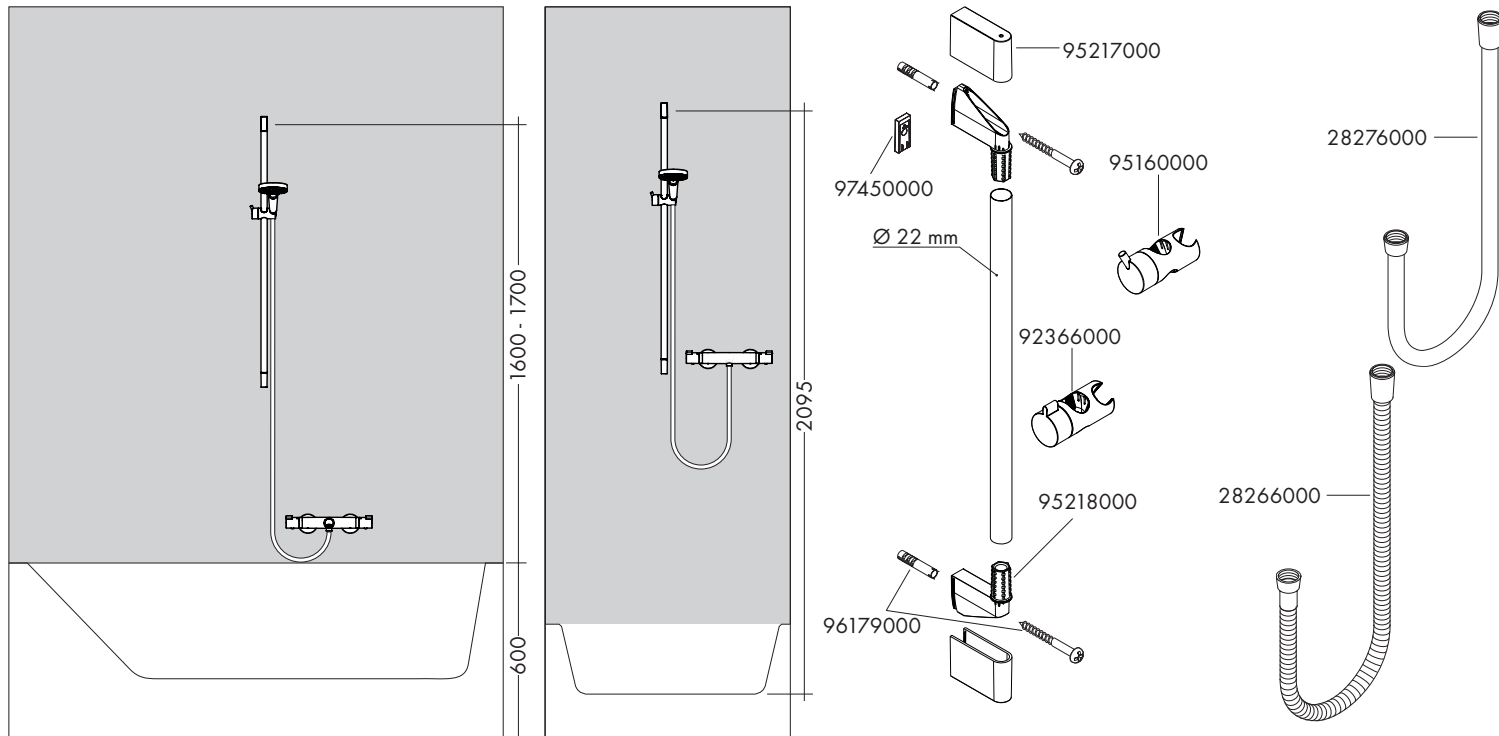
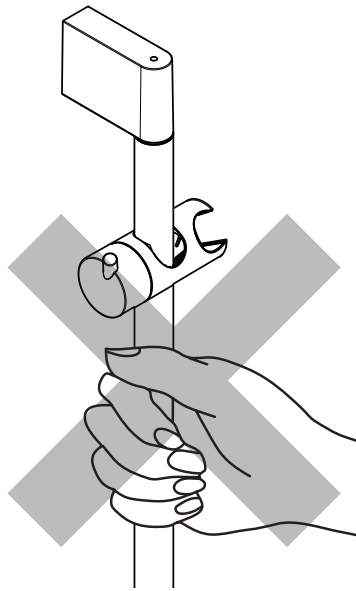


DE Montageanleitung	PL Instrukcja montażu	HR Uputstva za instalaciju	BG Ръководство за монтаж
FR Instructions de montage	CS Montážní návod	RO Instrucțiuni de montare	JP 施工説明書
EN Assembly instructions	SK Montážny návod	EL Οδηγία συναρμολόγησης	UA Інструкція по збірці
IT Istruzioni per l'installazione	ZH 组装说明	SL Navodila za montažo	AR عريمتلا تاميلعت
ES Instrucciones de montaje	RU Инструкция по монтажу	ET Paigaldusjuhend	TR Montaj kılavuzu
NL Handleiding	FI Asennusohje	LV Montāžas instrukcija	HU Szerelési útmutató
DK Monteringsvejledning	SV Monteringsanvisning	SR Uputstvo za montažu	HE הוראות הרכבה
PT Manual de Instalação	LT Montavimo instrukcijos	NO Montasjeveiledning	

01/2024
9.05046.04



Silikon (essigsäurefrei!)	Silikon (bez kyseliny octovej!)	Silikon (etiķskābi nesaturošs!)
Silicone (sans acide acétique!)	硅胶 (不含醋酸)	Silikon (ne sadrži sircetnu kiselinu!)
Silicone (free from acetic acid!)	Silikoni (etikahappovapaa!)	Silikon (uten eddikesyre)
Silicone (esente da acido acetico!)	Silikon (fri från ättiksyra!)	Силикон (без оцетна киселина!)
Silicona (¡libre de ácido acético!)	Silikonas (be acto rūgšties!)	シリコン (非酢酸系!)
Silicone (azijnzuurvrij!)	Silikon (ne sadrži kiseline)	Силикон (без оцтової кислоти!)
Silikone (eddikesyre-fri)	Silicon (fără acid acetic!)	سیلیکون (خالئ من حمض الخلیک!)
Silicone (sem ácido acético)	Σιλικόνη (δίχλωσ οξικό οξύ!)	Silikon (asetik asit içermeyen)
Silikon (neutralny)	Silikon (brez oцetne kisline)	Szilikon (ecetsavmentes!)
Silikon (bez kyseliny octové!)	Silikoon (äädikhappeta!)	סיליקון (שיאנו מכיל חומצה אצטית)
Силикон (не содержит уксусной кислоты!)		



DE Das Produkt darf nicht als Haltegriff benutzt werden.

FR Le produit ne doit pas servir de poignée.

EN The product may not be used as a holding handle.

IT Il prodotto non deve essere utilizzato come maniglia.

ES El producto no debe ser utilizado como un elemento de sujeción.

NL Het product mag niet als handgreep worden gebruikt.

DK Produktet må ikke bruges som håndtag.

PT O produto não pode ser utilizado como pega de apoio.

PL Produktu nie wolno używać jako uchwytu do trzymania się.

FI Tuotetta ei saa käyttää kädensijana.

CS Produkt nesmí být používán jako madlo.

SK Výrobok sa nesmie používať ako držadlo.

ZH 该产品不得作扶柄使用。

RU Изделие запрещается использовать в качестве рукоятки.

SV Produkten får inte användas som handtag.

LT Gaminys neturi būti naudojamas kaip rankena. Rankena montuojama atskirai.

HR Proizvod ne smije služiti za pridržavanje.

RO Nu este permisă utilizarea produsului pe post de mâner.

EL Το προϊόν δεν επιτρέπεται να χρησιμοποιείται σαν λαβή στήριξης.

SL Proizvoda ne smete uporabljati kot držalnega ročaja.

ET Toode ei tohi kasutada käepidemena.

LV Šo produktu nedrīkst izmantot kā roku balstu.

SR Proizvod se ne sme koristiti za kao ručka za pridržavanje.

NO Produktet skal ikke brukes som holdegrep.

BG Продуктът не бива да се използва като дръжка.

JP 製品は取っ手として使用できません。

UA Виріб не можна використовувати як ручку-тримач.

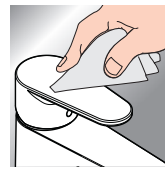
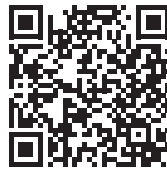
AR ممنوع استخدام المنتج كمقبض.

TR Ürün tutma kolu olarak kullanılmamalıdır.

HU A terméket nem szabad kapaszkodónak használni.

HE אסור להשתמש במוצר כידית החזקה.

www.hansgrohe.com/cleaning-recommendation



DE Reinigungsempfehlung / Garantie / Kontakt

FR Recommandation pour le nettoyage / Garanties / Contact

EN Cleaning recommendation / Warranty / Contact

IT Raccomandazione di pulizia / Garanzia / Contatto

ES Recomendaciones para la limpieza / Garantía / Contacto

NL Aanbevelingen inzake reiniging / Garantie / Contact

DK Rengøringsvejledning / Garanti / Kontakt

PT Recomendações de limpeza / Garantia / Contacto

PL Zalecenie dotyczące pielęgnacji / Gwarancja / Kontakt

CS Doporučení k čištění / Záruka / Kontakt

SK Odporúčania pre čistenie / Záruka / Kontakt

ZH 清洁指南 / 担保 / 接触

RU Рекомендации по очистке / Гарантия / Контакты

FI Puhdistussuositus / Takuu / Kosketus

SV Rengöringsrekommendationer / Garanti / Kontakt

LT Valymo rekomendacijos / Garantija / Kontaktai

HR Preporuke za čišćenje / Garancija / Kontakt

RO Recomandări pentru curățare / Garanție / Contact

EL Σύσταση καθαρισμού / Εγγύηση / επαφή

SL Priporočila za čiščenje / Garancija / Kontakt

ET Puhastussuovitused / Garantii / Kontakt

LV Tīrīšanas ieteikumi / Garantija / Kontakti

SR Preporuke za čišćenje / Garancija / Kontakt

NO Anbefaling for rengjøring / Garanti / Kontakt

BG Препоръка за почистване / Гаранция / Контакт

JP お手入れの方法 / 保証について / ご連絡先

UA Рекомендації з чищення / Гарантія / контакт

AR توصيات التنظيف / الضمان / اتصال

TR Temizleme önerisi / Garanti / Temas Garanti belgesi ve koşulları için www.hansgrohe.com.tr web sitesini ziyaret ederek; dijital garanti belgenize ulaşabilirsiniz.

HU Tisztítási tanácsok / Garancia / érintkezés

HE המלצות לניקוי / אחריות / איש קשר

Special information for USA:

This unit does not include a wall supply. It must be used with Hansgrohe model 27458xx3 or another approved supply that complies with ASME A112.18.1 / CSA B125.1 including ASME A112.18.3.

Classification acoustique et débit: **NF**

26553400
26532400
26562400
26533400
27728000
27763000
2653440X
26535400
26275000
26279000

