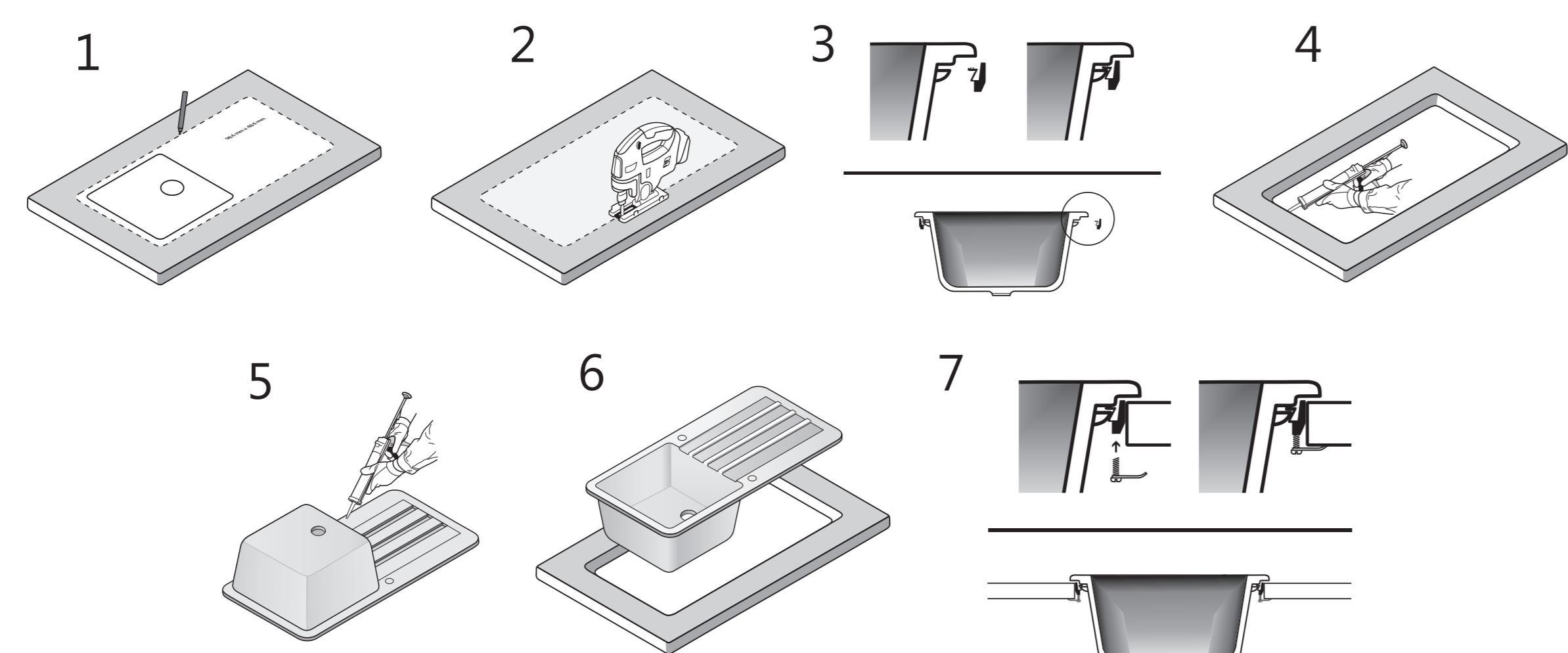


986 mm x 486 mm



NÓŻ WYKROJNIKA

Kierunek druku:



ul. Kościańska 16, 60-112 Poznań
tel. (61) 830 05 55
dtp@rasterflex.pl

Zlecenie: 31953	Wersja: 1	Nr zamówienia: -	Motyw: 31953_Szablon Harlem 10 986x486					
Wymiar opakowania: 986x486	Nr wykrojnika: -	Maszyna: BOBST	Grubość montażu: 4,29 <small>3,94 + 0,25 + 0,10 = 4,29</small>	Liniatura: 46 lpi	Fala: -	Data: 15.02.2018.	Przygotował: K.T.	
Kolory: 1	1 kolor	WEDŁUG WZORU						