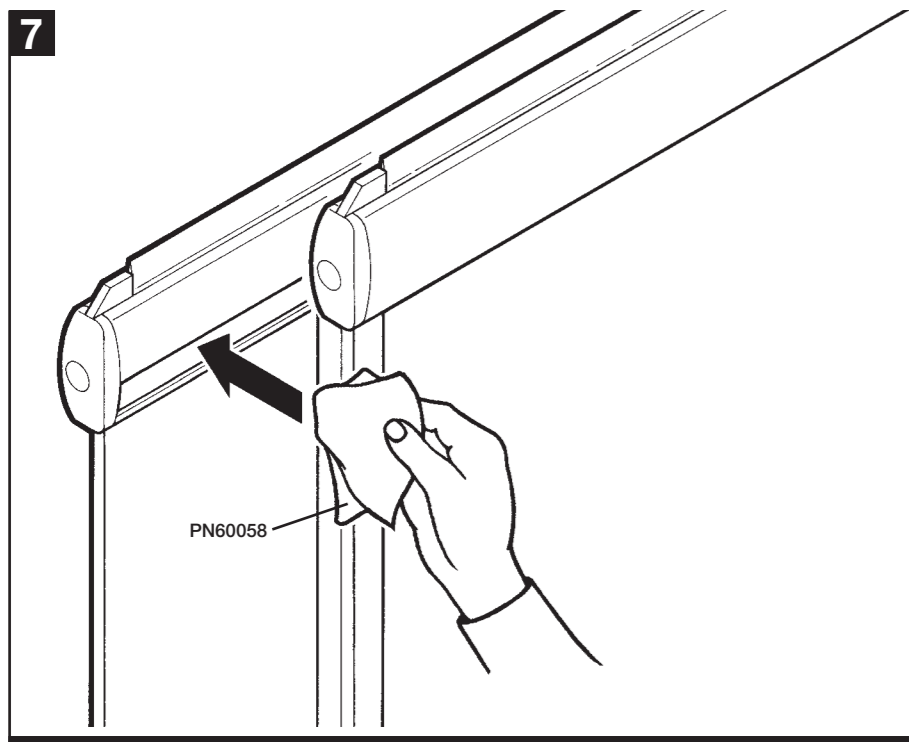


GB Apply silicone sealant to the outside of the screen where shown. **DO NOT** apply silicone sealant to the inside face of the screen.

NL Breng siliconenafdichtmiddel aan de buitenkant van het scherm aan waar dit wordt aangegeven. **GEEN** siliconenafdichtmiddel aan de binnenkant van het scherm aanbrengen.

FR Appliquez le produit d'étanchéité sur l'extérieur du pare-baignoire, à l'endroit indiqué. **NE METTEZ PAS** de produit d'étanchéité sur la partie intérieure du pare-baignoire.



GB Lubricate top and bottom screen slider tracks with the wipe provided. When folding the screen after use, fold it into the bath to prevent drips.

NL Smeer de bovenste en onderste glijbanen voor het scherm met de meegeleverde doek. Wanneer u het scherm na gebruik opvouwt, vouw het dan in het bad om druppels te voorkomen.

FR Lubrifiez les deux rails coulissants du pare-baignoire (inférieur et supérieur) avec le chiffon fourni. Lorsque vous ouvrez le pare-baignoire après utilisation, veillez toujours à le rabattre vers l'intérieur de sorte que l'eau puisse s'égoutter dans la baignoire.

GB IMPORTANT

You must not use the bath or shower for 24 hours after installation of the screen.

DO NOT use bleach, scouring powders, solvents or other aggressive cleaning agents. To clean, use warm soapy water and a clean cloth and rinse off.

DO NOT apply weight or pressure to the bath screen.

DO NOT swing the bath screen violently.

NL BELANGRIJK

U mag het bad of de douche gedurende 24 uur niet gebruiken nadat het scherm is geïnstalleerd.

Gebruik **GEEN** bleekmiddel, schuurmiddel, oplosmiddelen of andere agressieve schoonmaakmiddelen. Gebruik voor het schoonmaken warm zeepwater en een schone doek en spoel daarna af.

NIET op het badscherm leunen of drukken. Het badscherm **NIET** wild heen en weer zwaaien.

FR IMPORTANT

Vous ne devez pas utiliser la baignoire ou douche dans les 24 heures après l'installation de l'écran.

N'UTILISEZ PAS d'eau de Javel, de poudres à récurer, de dissolvants ou d'autres agents nettoyants agressifs. Pour nettoyer, utilisez de l'eau chaude savonneuse et un chiffon propre pour rincer.

N'APPLIQUEZ PAS de poids ou de pression à l'écran de baignoire.

NE poussez PAS l'écran de baignoire violemment.

SLIDING BATHSCREEN

GB Please read these instructions carefully and keep for future reference. Incorrect fitting will invalidate the guarantee.

SAFETY

- Handle glass with great care. Although the glass is very tough, sharp impacts can damage the screen.
- Make sure there are no hidden pipes or cables hidden in the wall where you intend to drill.
- Wear safety goggles, shoes and appropriate clothing.
- If you have long hair, tie it back out of the way.

Note: The screws and wall plugs supplied are for masonry walls. For lightweight walls i.e. stud partition, plasterboard etc, use the correct type of fixings. Screens must only be fitted to waterproof walls - tiled surface.

BEFORE INSTALLATION

- Check the bath is perfectly level and does not sag or bow when you stand or sit in it.
- Check that the bath has a flat top edge with no protruding handles, which could interfere with the movement of the bath screen.

IMPORTANT: Bath screens should not be fitted to drop-fronted baths or baths with lipped fronts (see diagrams opposite).

NL Lees deze aanwijzingen alstublieft zorgvuldig door en bewaar ze zodat u ze op een later tijdstip kunt raadplegen. Als het scherm op de verkeerde wijze gemonteerd is, wordt de garantie ongeldig.

VEILIGHEID

- Ga met grote voorzichtigheid met het glas om. Hoewel het glas zeer hard is, kan het wanneer het in aanraking komt met scherpe voorwerpen, beschadigd worden.
- Zorg ervoor dat er geen leidingen of kabels verborgen zijn in de muur waarin u van plan bent te boren.
- Draag een veiligheidsbril, schoenen en geschikte kleding.
- Als u lang haar hebt, zorg er dan voor dat het u geen last kan bezorgen.

Opmerking: De geleverde schroeven en muurpluggen zijn voor stenen muren. Gebruik voor muren met een laag gewicht d.w.z. scheidingwanden van hout, gipsplaat, enz. de juiste soort bevestigingsmiddelen. Het scherm mag alleen gemonteerd worden aan waterdichte, b.v. betegelde muren.

VÓOR DE INSTALLATIE

- Controleer of het bad volkomen horizontaal staat en niet verzakt of doorbuigt wanneer u erin staat of zit.
- Controleer of het bad een vlakke bovenrand zonder uitstekende handvaten heeft, die de beweging van het badscherm zouden kunnen bemoeilijken.

BELANGRIJK: De badschermen mogen niet worden gemonteerd op een bad waarvan de bovenrand naar boven of naar beneden gebogen is (zie de schema's hiertegenover).

FR Veuillez lire ces instructions avec soin et les garder pour référence ultérieure. Une installation incorrecte annule la garantie.

SECURITE

- Maniez le verre avec précaution. Bien que le verre soit très résistant, des chocs forts peuvent endommager cet écran.
- Assurez vous qu'il n'y a pas de tuyauteries ou de cables cachés dans le mur, où vous avez l'intention de percer.
- Portez des lunettes de protection, des chaussures et des vêtements appropriés.
- Si vous avez les cheveux longs, attachez les afin qu'ils ne vous gênent pas.

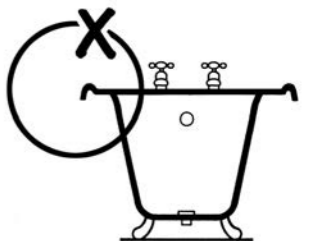
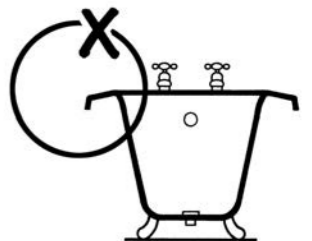
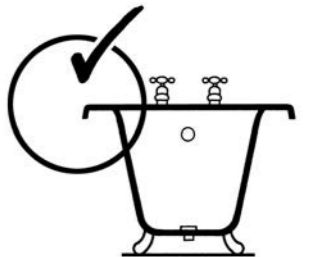
Note: Les vis et les chevilles de mur fournies sont pour des murs de maçonnerie. Pour des murs plus légers, c.-à-d. cloison, Placo-plâtre, etc... utilisez le type de fixations correct. Les parets douches doivent seulement être installés sur des murs imperméables - des surfaces carrelées.

AVANT L'INSTALLATION

- Vérifiez que la baignoire soit parfaitement plate et qu'elle ne s'affaisse ou ne ploie pas, lorsque vous vous tenez ou vous êtes assis à l'intérieur.
- Vérifiez que la baignoire ait un bord supérieur plat, sans poignées dépassant, qui pourraient gêner le mouvement du paroi de baignoire.

IMPORTANT: Les parois de baignoire ne devraient pas être installés à des baignoires aux bords abaissés ou à des baignoires avec des bords "à bec" (voir schémas opposé).

IMPORTANT BELANGRIJK IMPORTANT



Equipment needed:

Drill, 6.5mm masonry bit, Crosshead Screwdriver, Spirit level, Pencil, Silicone Sealant, Tape Measure, Masking Tape, Methylated Spirit.

Benodigde Materialen:

Boor, 6.5mm steenboortje, kruiskopschroevendraaier, waterpas, potlood Siliconen afdichtmiddel, meetlint, afplakband, spiritus.

Equipement dont vous aurez besoin:

Perceuse, mèche à béton 6.5mm, tourne-vis cruciforme, niveau, crayon, produit d'étanchéité au silicone, mètre, ruban-cache, alcool ordinaire.

A PRODUCT OF THE CORAM GROUP OF COMPANIES

Coram Showers Ltd. Stanmore Industrial Estate, Bridgnorth, Shropshire WV15 5HP, UK • Tel: +44 (0) 1746 766466 • Fax: +44 (0) 1746 764140

www.coram.co.uk

CUSTOMER CARELINE +44 (0) 1746 713410

GB

Check contents of pack before installation. If there is anything missing, contact our Customer Careline for assistance.









NL

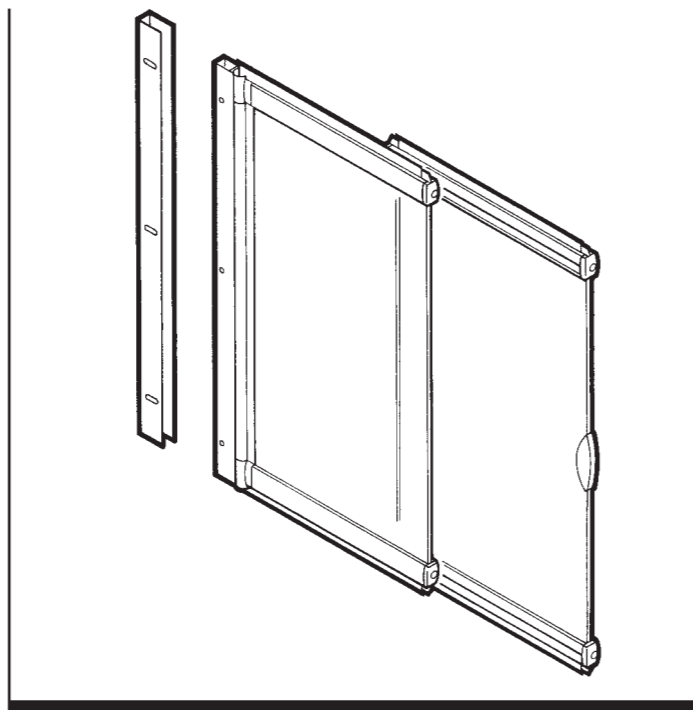
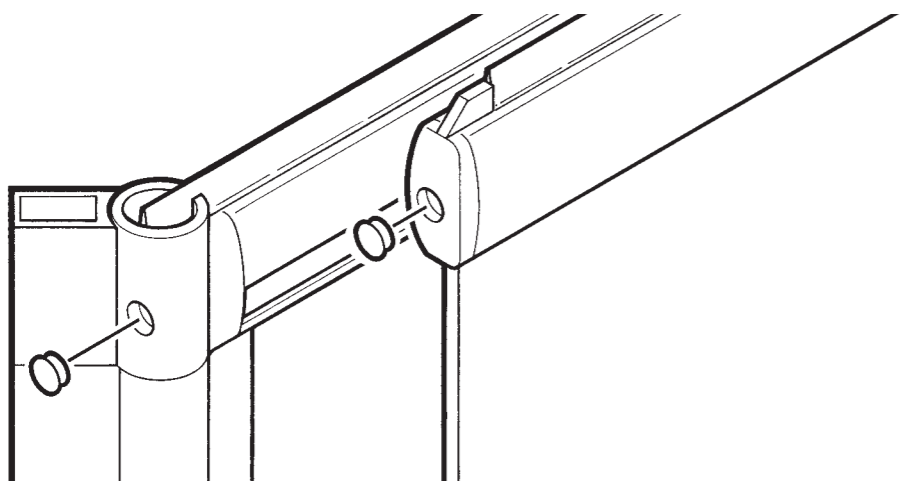
Controleer vóór de installatie de inhoud van het pakket. Als er iets mist, neem dan contact op met onze Klantenhulplijn.

FR

Vérifiez le contenu du paquet avant l'installation. Si une (ou plusieurs) pièce manque Contactez notre Ligne Après-Vente qui vous aidera.

CUSTOMER CARELINE: +44 (0) 1746 713410

	PN8205	3		PN3240	3
	PN3225	3		PN9143	3
	PN3230	3		PN9144	3
	PN4745	8		PN60058	1

**1****GB**

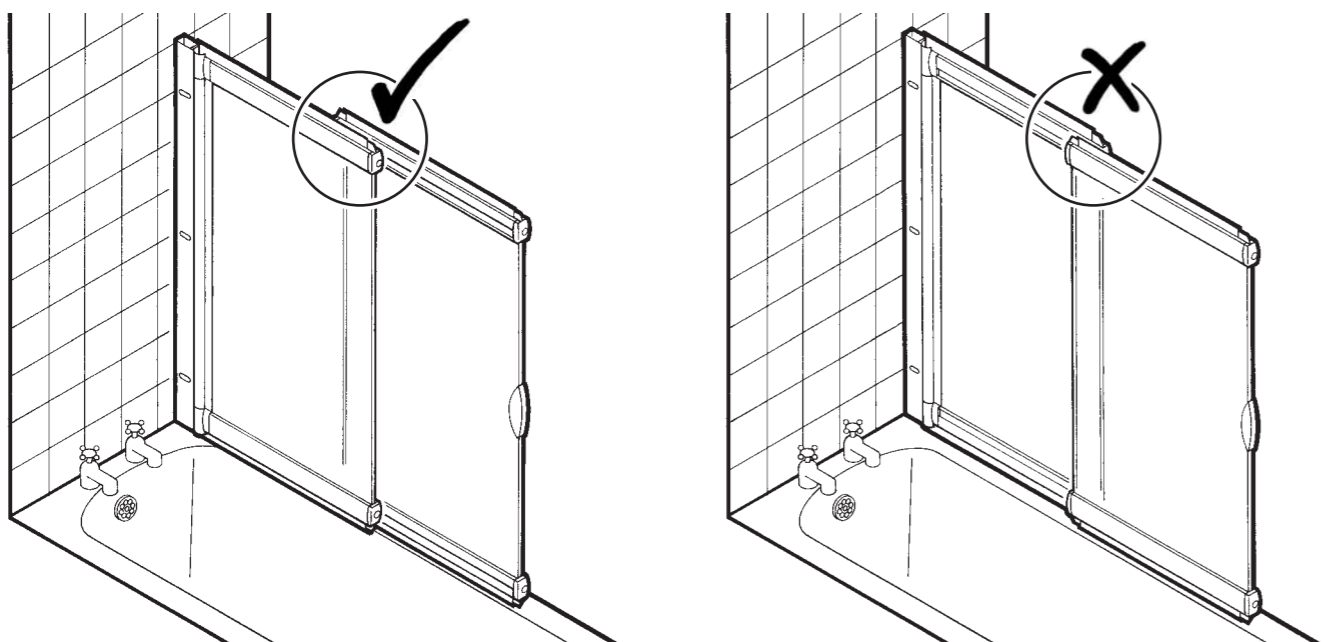
Push fit all 8 screw caps, 1 into each corner of each panel.

NL

Druk alle 8 schroefdooppen aan zodat ze vastklikken, 1 in elke hoek van ieder paneel.

FR

Enfoncez les 8 capuchons de vis, 1 dans chaque coin de chacun des panneaux.

2**GB**

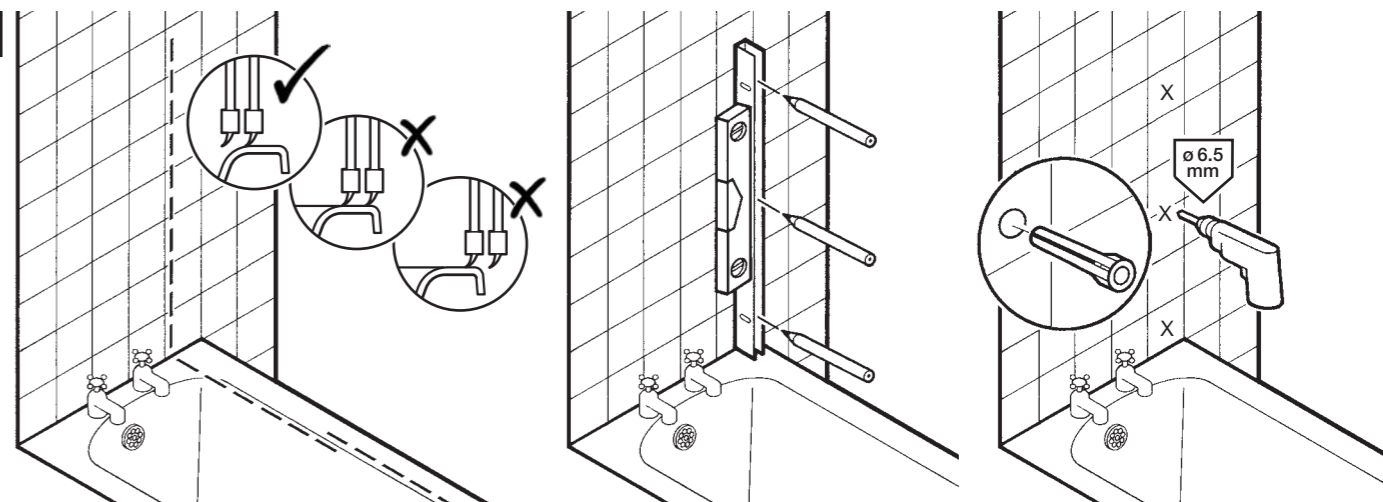
Notice how the two sections must be positioned on the bath. If not fixed this way, the screen will leak.

NL

Let erop dat de twee gedeeltes op het bad moeten worden geplaatst. Als ze niet op deze manier worden gemonteerd, zal het scherm lekken.

FR

Notez la façon dont les deux sections doivent être positionnées sur la baignoire. Si elles ne sont pas fixées de cette manière, l'écran ne sera pas étanche.

3**GB**

Position the screen so that it rests along the inside of the bath rim.

Place the wall channel against the wall, ensure it is perfectly vertical and mark off the drill hole positions against the wall. Place masking tape against the wall before you mark hole positions. Drill 6.5mm holes to a depth of 30mm. Insert wall plugs.

NL

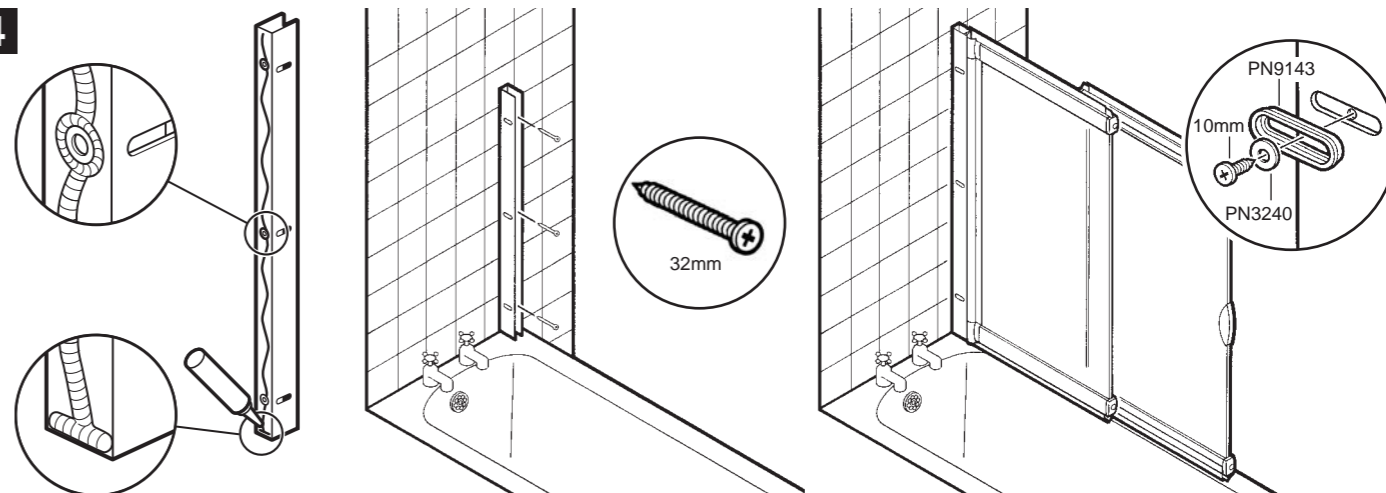
Plaats het scherm zodat het langs de binnenkant van de rand van het bad rust.

Plaats het U-vormige muurprofiel tegen de muur, waarbij u ervoor zorgt dat het volkomen verticaal is en markeer de positie van de boorgaatjes op de muur. Doe het afplakband op de muur voordat u de positie van de gaatjes markeert. Boor 6,5mm gaatjes tot een diepte van 30mm. Doe de muurpluggen erin.

FR

Positionnez le pare-baignoire de sorte qu'il repose le long du bord intérieur de la baignoire.

Placez le rail mural, vérifiez qu'il est parfaitement vertical et marquez la position des trous à percer sur le mur. Avant de marquer la position des trous, placez du ruban-cache sur le mur. Percez des trous de 6,5mm sur une profondeur de 30mm. Insérez les chevilles.

4**GB**

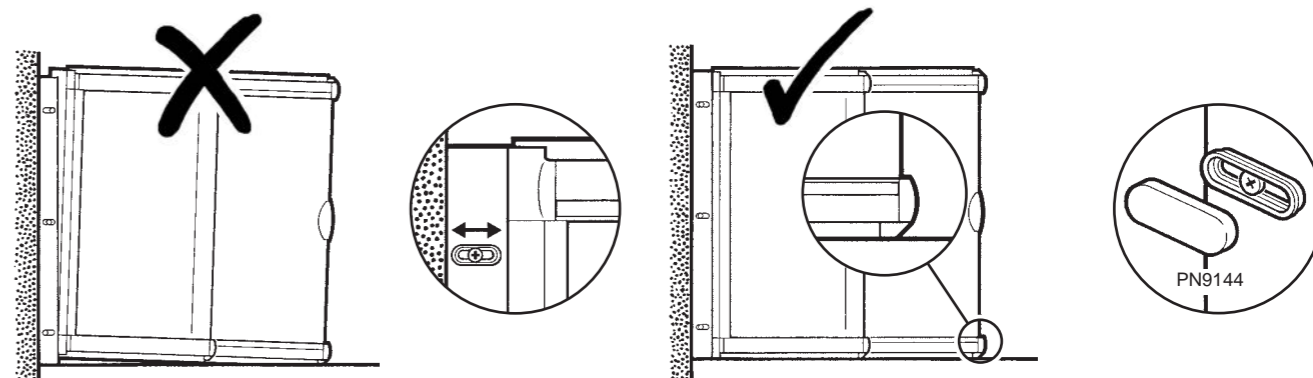
Apply silicone sealant to back of wall channel as shown. Fix wall channel to wall. Insert the screen back into the wall channel and lightly fix as shown.

NL

Breng siliconenafdichtmiddel aan op de achterkant van het U-vormig profiel zoals wordt getoond. Bevestig het U-vormig profiel aan de muur. Breng het scherm weer opnieuw in het U-vormig profiel aan en maak dit lichtjes vast zoals wordt getoond.

FR

Appliquez du produit d'étanchéité au dos du rail mural, comme indiqué. Placez le rail sur le mur. Insérez le panneau dans le rail et serrez légèrement, comme indiqué.

5**GB**

Adjust the screen so that the bottom moldings of the screen rest on the bath rim (perfectly level). When satisfied, tighten screws and push fit caps.

NL

Zet het scherm zo dat de onderste afdichting van het scherm op de rand van het bad rusten (helemaal horizontaal). Wanneer dat naar uw zin is, draait u de schroeven aan en drukt u de doppen aan tot ze vastklikken.

FR

Réglez le panneau de sorte que le bord inférieur vienne légèrement balayer le rebord de la baignoire (de manière uniforme sur toute sa longueur). Lorsque vous êtes satisfait du résultat, serrez les vis et insérez les caches.

Check out our full range of Shower Enclosures

Quadrant Shower Enclosures

Corner Entry Shower Enclosures

Walk in Shower Enclosures

Sliding Shower Doors

Bifold Shower Doors

Pivot Shower Doors

Hinged Shower Doors

Shower Screens

From Top Brands

Coram Shower Enclosures

Mira Shower Enclosures

Hydrolux Shower Enclosures

Diamond Shower Enclosures

With quality shower trays to match your enclosure

Square Shower Trays

Rectangular Shower Trays

Quadrant Shower Trays

Coram Shower Trays

Mira Flight Shower Trays

plumbworld
Big brands, small prices.