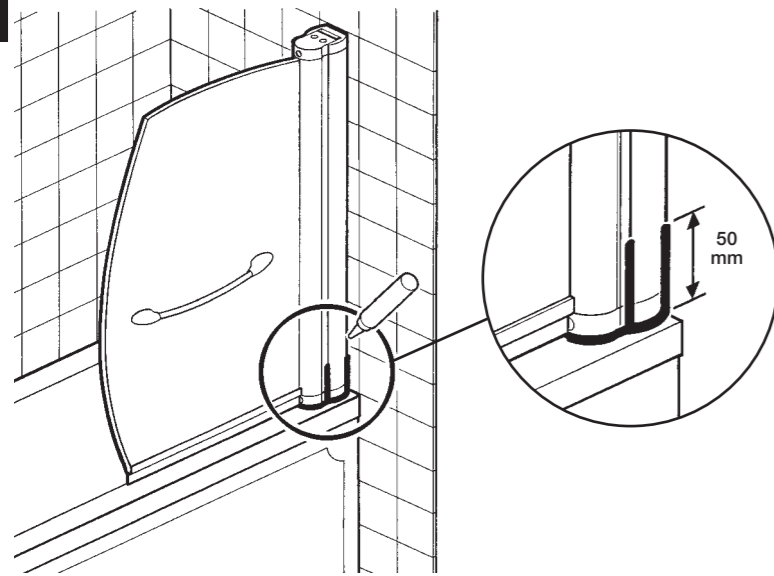


6



GB Apply silicone sealant to the outside of the screen where shown.
DO NOT apply silicone sealant to the inside face of the screen.
When folding the screen after use, fold it into the bath to prevent drips.

NL Breng waar dit aangegeven wordt siliconen afdichtmiddel aan de buitenkant van het scherm aan.
Breng **GEEN** siliconen afdichtmiddel aan de binnenkant van het scherm aan.
Als u na gebruik het scherm dichtvouwt, vouw het dan zodat druppels in het bad vallen.

FR Appliquez l'adhésif silicone à l'extérieur de l'écran aux emplacements indiqués.
N'appliquez **PAS** l'adhésif silicone à la face interne de l'écran.
Lorsque vous repliez l'écran après utilisation, pliez le dans la baignoire afin d'empêcher que l'eau dégouline en dehors.

GB IMPORTANT

You must not use the bath or shower for 24 hours after installation of the screen. Take care not to trap fingers in the hinges.

DO NOT use bleach, scouring powders, solvents or other aggressive cleaning agents. To clean, use warm soapy water and a clean cloth and rinse off.

DO NOT apply weight or pressure to the bath screen.

DO NOT swing the bath screen violently.

NL BELANGRIJK

U mag het bad of de douche gedurende 24 uur niet gebruiken nadat het scherm is geïnstalleerd. Zorg ervoor dat uw vingers niet in de scharnieren bekneld raken.

Gebruik **GEEN** bleekmiddel, schuurmiddel, oplosmiddelen of andere agressieve schoonmaakmiddelen. Gebruik voor het schoonmaken warm zeepwater en een schone doek en spoel daarna af.

NIET op het badscherm leunen of drukken.

Het badscherm **NIET** wild heen en weer zwaaien.

FR IMPORTANT

Vous ne devez pas utiliser la baignoire ou douche dans les 24 heures après l'installation de l'écran. Faites attention à ne pas vous coincer les doigts dans les gonds.

N'UTILISEZ PAS d'eau de Javel, de poudres à récurer, de dissolvants ou d'autres agents nettoyants agressifs. Pour nettoyer, utilisez de l'eau chaude savonneuse et un chiffon propre pour rincer.

N'APPLIQUEZ PAS de poids ou de pression à l'écran de baignoire.

NE poussez PAS l'écran de baignoire violemment.

A PRODUCT OF THE CORAM GROUP OF COMPANIES

Coram Showers Ltd. Stanmore Industrial Estate, Bridgnorth, Shropshire WV15 5HP, UK • Tel: +44 (0) 1746 766466 • Fax: +44 (0) 1746 764140

www.coram.co.uk

FRAMELESS BATHSCREEN

GB Please read these instructions carefully and keep for future reference.
Incorrect fitting will invalidate the guarantee.

SAFETY

- Handle glass with great care. Although the glass is very tough, sharp impacts can damage the screen.
- Make sure there are no hidden pipes or cables hidden in the wall where you intend to drill.
- Wear safety goggles, shoes and appropriate clothing.
- If you have long hair, tie it back out of the way.

Note: The screws and wall plugs supplied are for masonry walls. For lightweight walls i.e. stud partition, plasterboard etc, use the correct fixings. Screens must only be fitted to waterproof walls - tiled surface.

BEFORE INSTALLATION

- Check the bath is perfectly level and does not sag or bow when you stand or sit in it.
- Check that the bath has a flat top edge with no protruding handles, which could interfere with the movement of the bath screen.
- Areas requiring silicone sealant should be cleaned with methylated spirit first.

IMPORTANT: Bath screens should not be fitted to drop-fronted baths or baths with lipped fronts (see diagrams opposite).

NL Lees deze aanwijzingen alstublieft zorgvuldig door en bewaar ze zodat u ze op een later tijdstip kunt raadplegen. Als het scherm op de verkeerde wijze gemonteerd is, wordt de garantie ongeldig.

VEILIGHEID

- Ga met grote voorzichtigheid met het glas om. Hoewel het glas zeer hard is, kan het wanneer het in aanraking komt met scherpe voorwerpen, beschadigd worden.
- Zorg ervoor dat er geen leidingen of kabels verborgen zijn in de muur waarin u van plan bent te boren.
- Draag een veiligheidsbril, schoenen en geschikte kleding.
- Als u lang haar hebt, zorg er dan voor dat het u geen last kan bezorgen.

Opmerking: De geleverde schroeven en muurpluggen zijn voor stenen muren. Gebruik voor muren met een laag gewicht d.w.z. scheidingwanden van hout, gipsplaat, enz. de juiste soort bevestigingsmiddelen. Het scherm mag alleen gemonteerd worden aan waterdichte, b.v. betegelde muren.

VÓÓR DE INSTALLATIE

- Controleer of het bad volkomen horizontaal staat en niet verzakt of doorbuigt wanneer u erin staat of zit.
- Controleer of het bad een vlakke bovenrand zonder uitstekende handvaten heeft, die de beweging van het badscherm zouden kunnen bemoeilijken.
- De oppervlakken waarop men een siliconen afdichtmiddel gaat gebruiken, moeten eerst met spiritus worden schoongemaakt.

BELANGRIJK: De badschermen mogen niet worden gemonteerd op een bad waarvan de bovenrand naar boven of naar beneden gebogen is (zie de schema's hiertegenover).

FR Veuillez lire ces instructions avec soin et les garder pour référence ultérieure.
Une installation incorrecte annule la garantie.

SECURITE

- Maniez le verre avec précaution. Bien que le verre soit très résistant, des chocs forts peuvent endommager cet écran.
- Assurez vous qu'il n'y a pas de tuyauteries ou de cables cachés dans le mur, où vous avez l'intention de percer.
- Portez des lunettes de protection, des chaussures et des vêtements appropriés.
- Si vous avez les cheveux longs, attachez les afin qu'ils ne vous gênent pas.

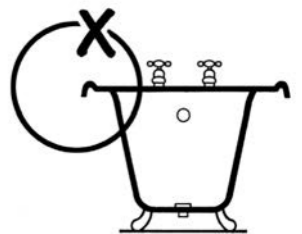
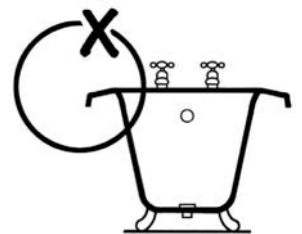
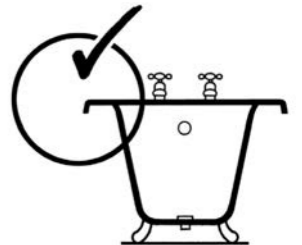
Note: Les vis et les chevilles de mur fournies sont pour des murs de maçonnerie. Pour des murs plus légers, c.-à-d. cloison, Placo-plâtre, etc... utilisez le type de fixations correct. Les parets douches doivent seulement être installés sur des murs imperméables - des surfaces carrelées.

AVANT L'INSTALLATION

- Vérifiez que la baignoire soit parfaitement plate et qu'elle ne s'affaisse ou ne ploie pas, lorsque vous vous tenez ou vous êtes assis à l'intérieur.
- Vérifiez que la baignoire ait un bord supérieur plat, sans poignées dépassant, qui pourraient gêner le mouvement du paroi de baignoire.
- Les zones ayant besoin d'enduit étanche en silicone devraient être nettoyées avec de l'alcool à brûler en premier.

IMPORTANT: Les parois de baignoire ne devraient pas être installés à des baignoires aux bords abaissés ou à des baignoires avec des bords "à bec" (voir schémas opposé).

IMPORTANT BELANGRIJK IMPORTANT



Equipment needed:

Drill, 6.5mm masonry bit, 4.5mm metal bit (general), Crosshead Screwdriver, Spirit level, Pencil, Silicone Sealant, Tape Measure, Masking Tape.

Benodigde materialen:

Boor, 6.5mm steenboortje, 4.5mm metaalboortje (algemeen), kruiskop-schroevendraaier, waterpas, potlood, siliconen afdichtmiddel, meetlint, afplakband.

Équipement dont vous aurez besoin:

Perceuse, mèche de maçonnerie de 6.5mm, mèche en métal de 4.5mm (général), tournevis pour vis cruciforme, niveau à bulle, crayon, enduit étanche en silicone, mètre, ruban de masquage.

CUSTOMER CARELINE +44 (0) 1746 713410

This product is protected by UK Patent App. No. 0403656.2

GB

Check contents of pack before installation. If there is anything missing, contact our Customer Careline for assistance.




NL

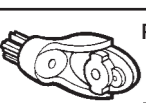

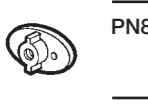




Controleer vóór de installatie de inhoud van het pakket. Als er iets mist, neem dan contact op met onze Klantenhulplijn.

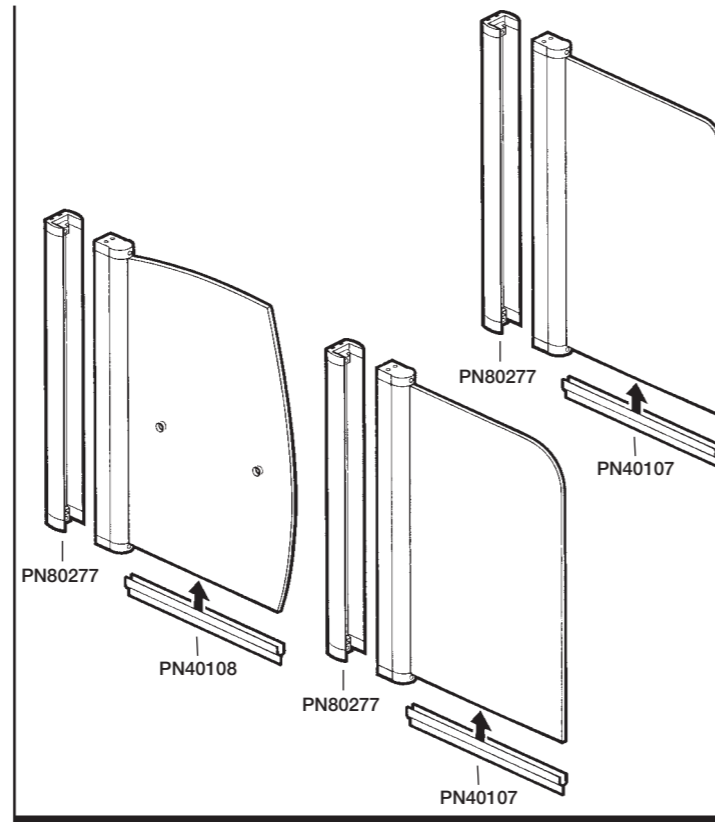
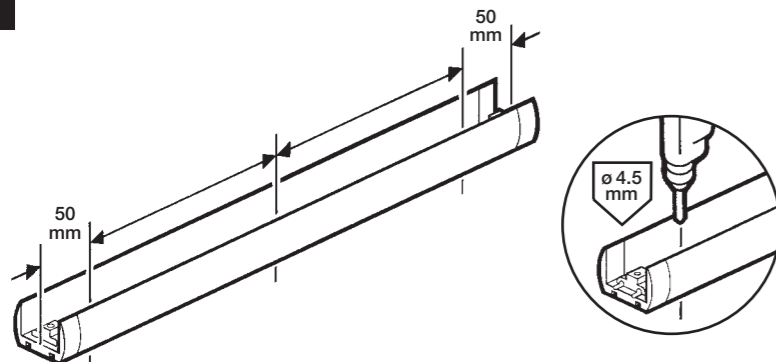
FR

Vérifiez le contenu du paquet avant l'installation. Si une (ou plusieurs) pièce manque Contactez notre Ligne Après-Vente qui vous aidera.

CUSTOMER CARELINE: +44 (0) 1746 713410

	PN8203	3		PN3230	3		PN4745	2
----------------------------------------------------------------------------------	--------	---	-----------------------------------------------------------------------------------	--------	---	-----------------------------------------------------------------------------------	--------	---

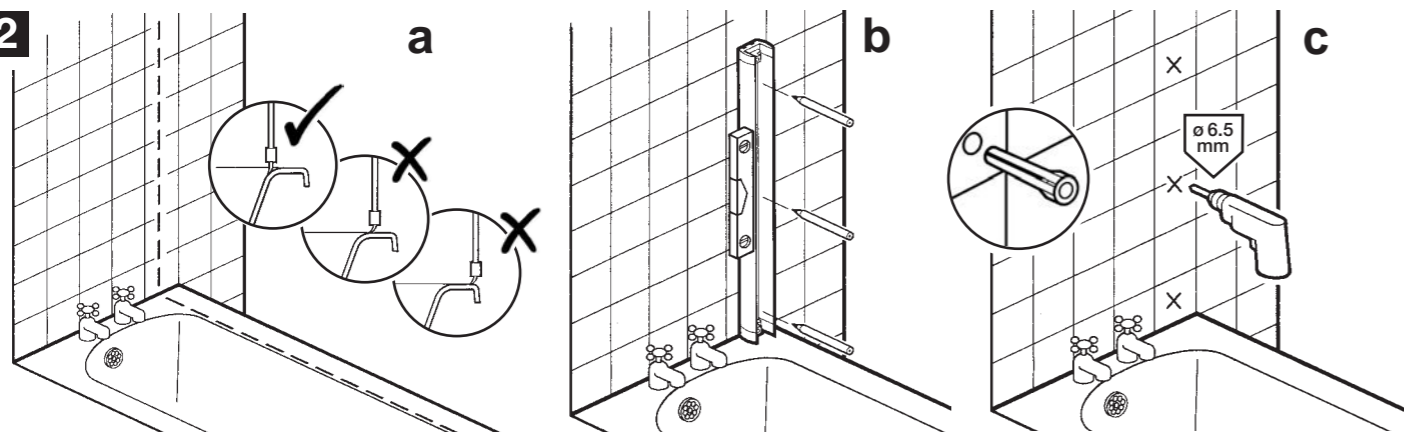
Sail screen option only. Alleen voor zeil scherm. Option écran voile uniquement.		PN50214	2		PN50215	2
		PN80285	2		PN50217	2
		PN8203	2		PN60017	2
		PN10548	1			

**1**

GB Fit the seal to the bottom of the screen. Drill three holes in the wall channel at points shown using a 4.5mm drill bit, through the grooved centre line.

NL Bevestig de afdichting aan de onderkant van het scherm. Boor met behulp van een 4,5mm boortje drie gaatjes door de gleuf in het midden van het U-vormig wandprofiel op de punten die aangegeven zijn.

FR Fixez le joint d'étanchéité au bas de l'écran. Percez trois trous dans le montant mural aux positions indiquées en utilisant un foret de 4,5mm, à travers la ligne centrale à rainures.

2

GB Position the screen so that it rests along the inner edge of the bath (a).

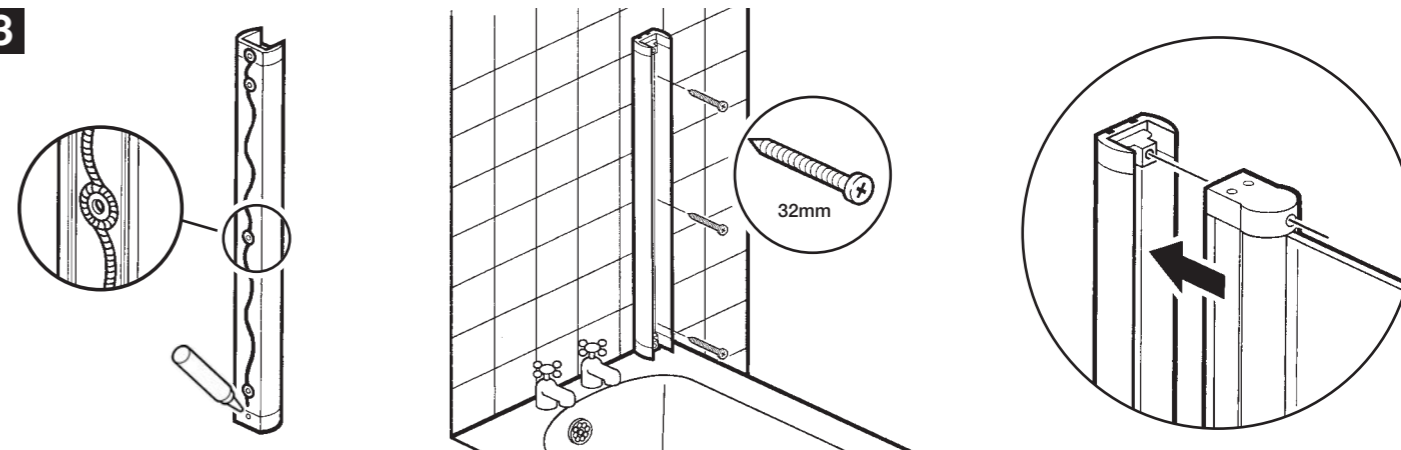
Position the wall channel, ensure it is perfectly vertical and mark off the drill hole positions against the wall (b). Place masking tape against the wall before you mark hole positions. Drill 6.5mm holes to a depth of 30mm. Insert wall plugs (c).

NL Plaats het scherm zodat het langs de binnenrand van het bad rust (a).

Plaats het U-vormig wandprofiel waarbij u ervoor zorgt dat het helemaal verticaal is en teken op de muur de plaatsen af waar gaatjes geboord moeten worden (b). Breng voordat u de plaatsen voor de gaatjes aftekent, eerst afplakband op de muur aan. Boor 6,5mm gaatjes tot een diepte van 30mm. Doe er muurpluggen in (c).

FR Placez l'écran afin qu'il soit posé le long du rebord intérieur de la baignoire (a).

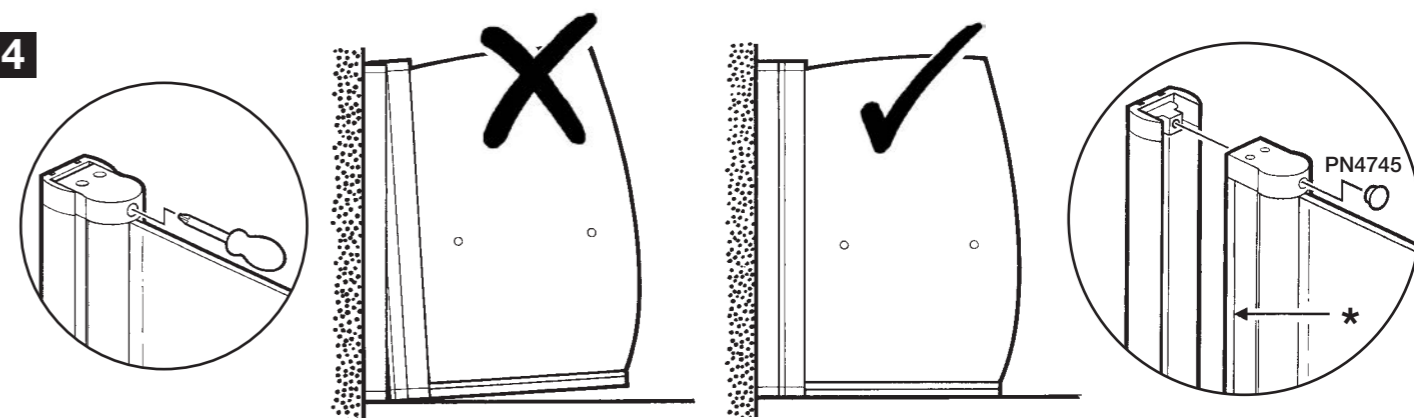
Placez le montant mural, assurez qu'il soit parfaitement vertical et marquez les positions de trous à percer sur le mur (b). Placez la bande cache contre le mur avant de marquer les positions des trous. Percez des trous de 6,5mm à une profondeur de 30mm. Insérez les fiches murales (c).

3

GB Apply silicone sealant to back of wall channel as shown. Fix wall channel to wall using the 32mm screws. Insert the screen into the wall channel, fully tightening the top and bottom screws.

NL Breng op de rugzijde van het muurprofiel siliconen dichtingmiddel aan zoals weergegeven. Bevestig het muurprofiel op de muur met behulp van de 32mm schroeven. Schuif de wand in het muurprofiel en draai de schroeven bovenaan en onderaan volledig vast.

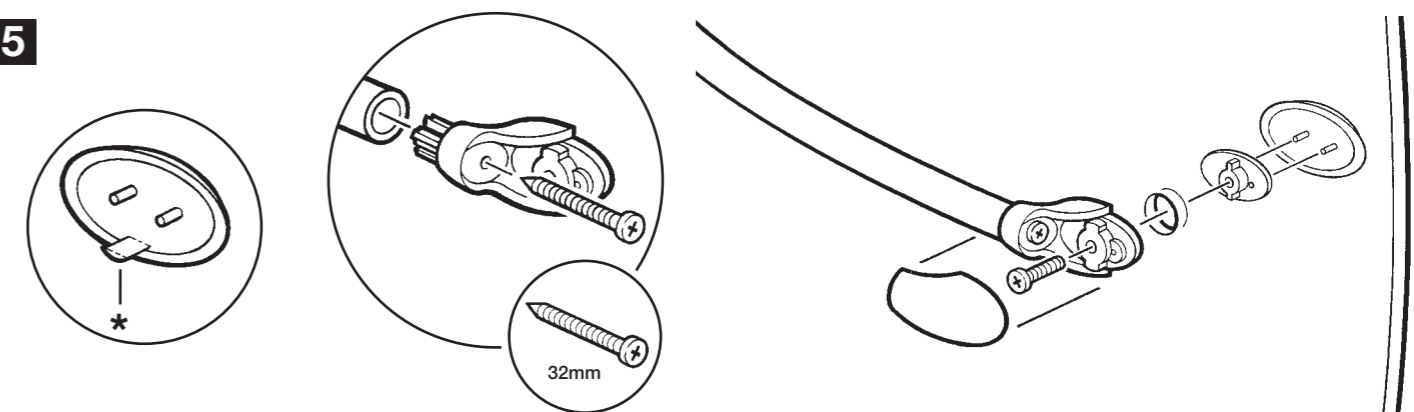
FR Appliquez le joint d'étanchéité en silicone au dos du support mural, comme indiqué. Fixer le support mural au mur en utilisant les vis de 32mm. Insérer l'écran sur le support mural, en serrant à fond les vis du haut et du bas.

4

GB Adjust the screen by tightening or loosening the screws (top and bottom) so that the bottom seal gently brushes the bath rim evenly along its length. **IF THE SEAL IS TOO TIGHT ON THE BATH THE SCREEN MAY LEAK.** The screen **MUST NOT** come out of the wall channel beyond the marked line (*). Push fit both screw caps in their **TOP** and **BOTTOM** positions.

NL Regel de wand bij via de schroeven (bovenaan en onderaan) zodanig dat de dichting onderaan over de gehele lengte de badrand gelijkmatig en zachtjes raakt. **BIJ EEN TE STRAKKE DICHTING TEGEN DE BADRAND KAN DE WAND LEKKEN.** De wand **MAG NIET** buiten de aangegeven lijn (*) in het muurprofiel uitsteken. Druk beide schroefdooppen **BOVENAAN** en **ONDERAAN** vast.

FR Ajuster l'écran en serrant ou en desserrant les vis (du haut et du bas) afin que le joint d'étanchéité appliqué sur la partie du bas effleure légèrement le bord de la baignoire bien uniformément sur toute la longueur. **SI LE JOINT D'ETANCHEITE EST POSE DE FACON TROP SERREE SUR LE LONG DE LA BAIGNOIRE, L'ECRAN POURRA FUIR.** L'écran **NE DOIT PAS** dépasser du support mural au-delà de la ligne de démarcation (*). Enfoncer les deux capsules de vis dans leurs positions du **HAUT** et du **BAS**.

5

GB **Shaped screen only:** Snap off the tab from the inner covers (*). Fit the handle to the outside of the screen. Fit a bracket to each end of the handle, fix using 32mm screws. Fix to the screen as shown using 16mm screws, push fit covers.

NL **Alleen bij gevormd scherm:** Afbreken van de afwerking (*) binnenin eraf. Monteer het handvat aan de buitenkant van het scherm. Monteer een steun aan elk uiteinde van het handvat en maak dan met behulp van 32mm schroeven vast. Bevestig het scherm zoals getoond wordt met behulp van 16mm schroeven. Druk de afdekking vast.

FR **Ecran modelé uniquement:** Cassez la patte des couvertures intérieures (*). Fixez la poignée à l'extérieur de l'écran. Fixez un support à chaque extrémité de la poignée en utilisant les vis de 32mm. Fixez à l'écran comme indiqué, en utilisant les vis de 16mm, enfoncez la cache.

Check out our full range of Shower Enclosures

Quadrant Shower Enclosures

Corner Entry Shower Enclosures

Walk in Shower Enclosures

Sliding Shower Doors

Bifold Shower Doors

Pivot Shower Doors

Hinged Shower Doors

Shower Screens

From Top Brands

Coram Shower Enclosures

Mira Shower Enclosures

Hydrolux Shower Enclosures

Diamond Shower Enclosures

With quality shower trays to match your enclosure

Square Shower Trays

Rectangular Shower Trays

Quadrant Shower Trays

Coram Shower Trays

Mira Flight Shower Trays

plumbworld
Big brands, small prices.