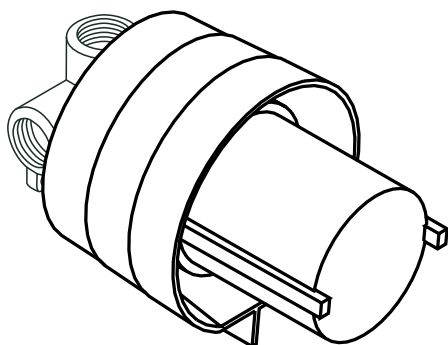
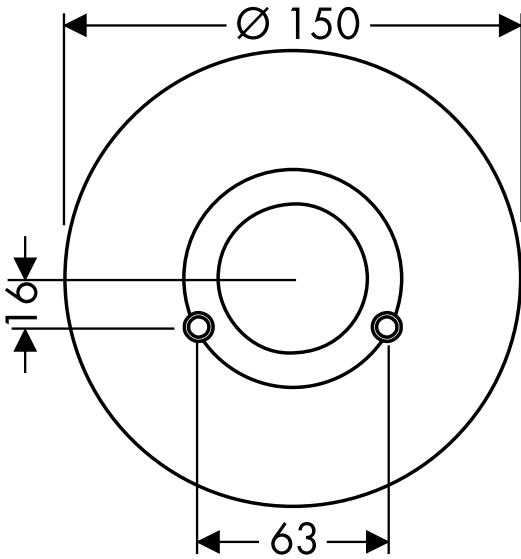
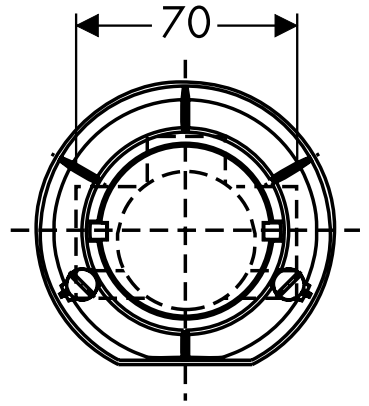
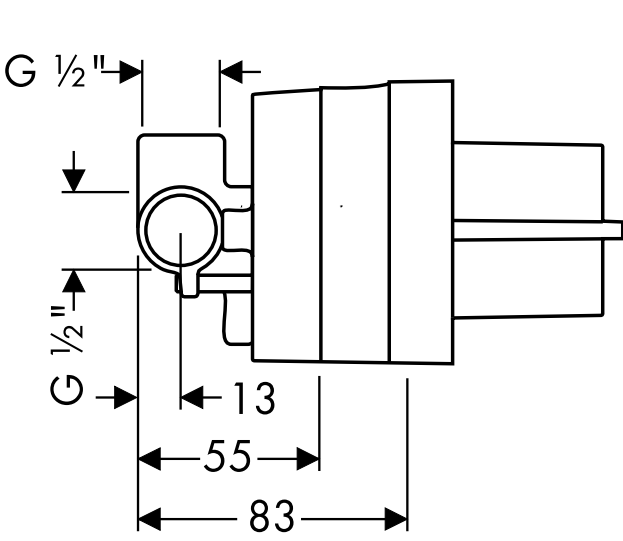


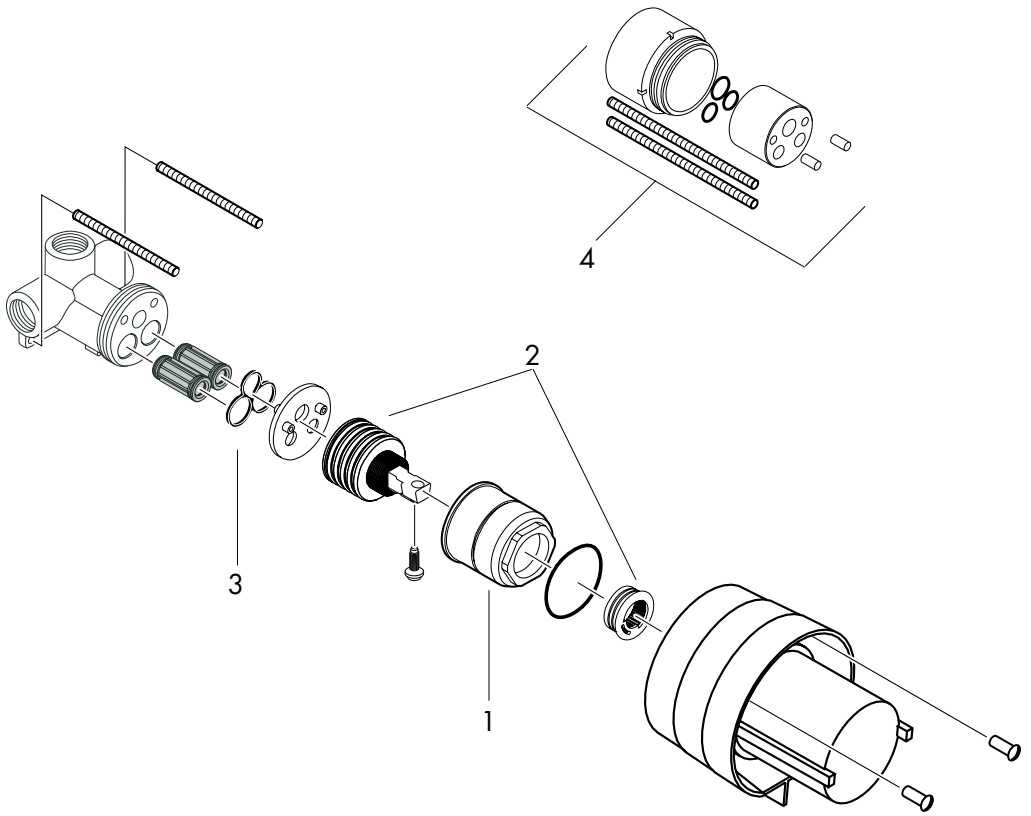
Montageanleitung



ibox M3
13620180

hansgrohe





Achtung! Die Armatur muss nach den gültigen Normen montiert, gespült und geprüft werden.

Montage

Grundkörper so einbauen, dass sich der Abgang oben befindet und die Markierung der Schutzhaube mit der Fliesenvorderkante abschließt.

Einbautiefe 55 - 83 mm.

Verlängerungsset 28 mm.

Achten Sie darauf, dass der Mischer nach Beendigung der Montage geschlossen ist!

Druckunterschiede zwischen den Kalt- und Warmwasseranschlüssen müssen ausgeglichen werden.

Endmontage

Fertigset Sportive	32615000
Fertigset Talis E	33615000
Fertigset Metropol	14606XXX
Fertigset Mondial	15606XXX
Fertigset Metris	31606000
Fertigset Focus E	31765XXX
Fertigset Talis S	32635000
Fertigset Metris E	31671000
Fertigset Metris S	31661000

Bedienung

Durch Ziehen am Griff wird der Mischer geöffnet.

Schwenkung nach links = warmes Wasser,

Schwenkung nach rechts = kaltes Wasser.

Technische Daten

Betriebsdruck:	max. 1 MPa
Empfohlener Betriebsdruck:	0,1 - 0,5 MPa
Prüfdruck:	1,6 MPa
(1 MPa = 10 bar = 147 PSI)	
Heißwassertemperatur:	max. 80° C
Empfohlene Heißwassertemperatur:	65° C
Anschlüsse G ½":	kalt rechts warm links
Durchflussleistung bei 0,3 MPa:	ca. 22 l/min
Prüfzeichen:	PA-IX 9628-IC SVGW

Hansgrohe Einhandmischer können in Verbindung mit hydraulisch und thermisch gesteuerten Durchlauferhitzern eingesetzt werden wenn der Fließdruck mindestens 0,15 MPa beträgt.

Einhandmischer mit Warmwasserbegrenzung, Justierung siehe Seite 22.

In Verbindung mit Durchlauferhitzern ist eine Warmwassersperre nicht notwendig.

Serviceteile (siehe Seite 3)

1 Mutter	95007000
2 Kartusche kpl.	92730000
3 Dichtung	95008000
4 Verlängerungsset 28 mm	32698000

Attention! La robinetterie doit être installée, rincée et contrôlée conformément aux normes valables.

Montage

Encastrez le corps de telle manière à ce que la sortie soit orientée vers le bas et que le repère du cache de protection soit de niveau avec le carrelage.
Profondeur d'encastrement 55 - 83 mm.
Allonge 28 mm.

À la fin du montage, vérifier que le mitigeur est bien fermé!

Les différences de pression entre les branchements d'eau froide et d'eau chaude doivent être compensées.

Finition

Set de finition pour Sportive	32615000
Set de finition pour Talis E	33615000
Set de finition pour Metropol	14606XXX
Set de finition pour Mondial	15606XXX
Set de finition pour Metris	31606000
Set de finition pour Focus E	31765XXX
Set de finition pour Talis S	32635000
Set de finition pour Metris E	31671000
Set de finition pour Metris S	31661000

Instructions de service

En levant ou en baissant l'étrier de commande on actionne l'ouverture ou la fermeture du mitigeur.
Tournant sur la droite = eau froide,
tournant sur la gauche = eau chaude.

Informations techniques

Pression de service autorisée:	max. 1 MPa
Pression de service conseillée:	0,1 - 0,5 MPa
Pression maximum de contrôle: (1 MPa = 10 bars = 147 PSI)	1,6 MPa
Température max. d'eau chaude:	max. 80° C
Température recommandée:	65° C
Raccordement G ½":	chaude à gauche froide à droite.
Débit à 0,3 MPa:	22 l/min
Classification acoustique et débit:	SVGW NF IB

Les mitigeurs monocommandes Hansgrohe fonctionnent également en association à des chauffe-eau à commande hydraulique ou thermique à condition que la pression soit au minimum de 0,15 MPa.

Mitigeur avec limitation de la température: pour le réglage voir page 22.

Une limitation de la température n'est pas nécessaire quand le mitigeur est alimenté par un chauffe-eau instantané.

Pièces détachées (voir pages 3)

1	écrou	95007000
2	cartouche cpl.	92730000
3	joint	95008000
4	rallonge de 28 mm	32698000

Attention! The fitting must be installed, flushed and tested after the valid norms.

Assembly

Mount the body in such a way, that the outlet faces to the top and that the marking on the protective cover is flush with the face of the tiling.

Depth of fitting 55 - 83 mm.

Extension set 28 mm.

Note: When installation is complete ensure that the mixer is turned off!

The pressures of the cold and hot water connections must be balanced.

Final assembly

Finish set for Sportive	32615000
Finish set for Talis E	33615000
Finish set for Metropol	14606XXX
Finish set for Mondial	15606XXX
Finish set for Metris	31606000
Finish set for Focus E	31765XXX
Finish set for Talis S	32635000
Finish set for Metris E	31671000
Finish set for Metris S	31661000

Operation

The mixer is activated by pulling the lever handle.

Turning to the left = warmer water,

turning to the right = cooler water.

Technical Data

Operating pressure:	max. 1 MPa
Recommended operating pressure:	0,1 - 0,5 MPa
Test pressure:	1,6 MPa
(1 MPa = 10 bars = 147 PSI)	
Hot water temperature:	max. 80° C
Recommended hot water temp.:	65° C
Connections G ½":	cold right - hot left
Rate of flow at 0,3 MPa:	approx. 22 l/min

Hansgrohe single lever mixers can be used together with hydraulically and thermically controlled continuous flow heaters if the flow pressure is at least 0,15 MPa.

To adjust the hot water limiter on single lever mixers, please see page 22.

No adjustment is necessary when using a continuous flow water heater.

Spare parts (see page 3)

1	nut	95007000
2	cartridge cpl.	92730000
3	seal	95008000
4	extension set 28 mm	32698000

Attenzione! La rubinetteria deve essere installata, pulita e testata secondo le istruzioni riportate.

Montaggio

Installare il corpo in modo che l'uscita dell'acqua sia rivolta verso l'alto e che la parte contassegnata della protezione in plastica sia al livello della piastrella. Profondità d'incasso 55 - 83 mm. Prolunga 28 mm.

Assicurarsi che alla fine del montaggio il miscelatore sia chiuso!

È necessario compensare le differenze di pressione esistenti tra gli attacchi dell'acqua fredda e quelli dell'acqua calda.

Montaggio finale

Montare il set esterno Sportive	32615000
Montare il set esterno Talis E	33615000
Montare il set esterno Metropol	14606XXX
Montare il set esterno Mondial	15606XXX
Montare il set esterno Metris	31606000
Montare il set esterno Focus E	31765XXX
Montare il set esterno Talis S	32635000
Montare il set esterno Metris E	31671000
Montare il set esterno Metris S	31661000

Procedura

Il miscelatore si apre tirando la maniglia a forma di staffa.
Girando a sinistra = acqua calda,
Girando a destra = acqua fredda.

Dati tecnici

Pressione d'uso:	max. 1 MPa
Pressione d'uso consigliata:	0,1 - 0,5 MPa
Pressione di prova:	1,6 MPa
(1 MPa = 10 bar = 147 PSI)	
Temperatura dell'acqua calda:	max. 80° C
Temp. dell'acqua calda consigliata:	65° C
Raccordi G ½":	fredda a destra calda a sinistra
Portata di erogazione:	22 l/min 0,3 MPa
Segno di verifica:	NF IB SVGW

I miscelatori Hansgrohe possono venire usati con caldaie a "bassa pressione" se la pressione del flusso è almeno di 0,15 MPa.

Regolazione del limitatore di erogazione di acqua calde dei miscelatori monocomando, vedere pagina 22. In combinazione con le caldaie istantanee, il limitatore di erogazione di acqua calda non è necessario.

Parti di ricambio (vedi pagg. 3)

1	ghiera di fissaggio	95007000
2	cartuccia completa	92730000
3	guarnizione	95008000
4	prolunga 28 mm	32698000

Atención! El grifo tiene que ser instalado, probado y testado, según las normas en vigor.

Montaje

Montar el cuerpo de forma con la conexión de salida hacia arriba y que la marca del embellecedor se ajuste con el canto delantero de las baldosas.

Profundidad 55 - 83 mm.

Prolongación 28 mm.

Atención, el mezclador monomando después del montaje debe quedar cerrado!

Las presiones entre las conexiones de agua fría y caliente deben ser compensadas.

Montaje final

Embellecedor exterior Sportive	32615000
Embellecedor exterior Talis E	33615000
Embellecedor exterior Metropol	14606XXX
Embellecedor exterior Mondial	15606XXX
Embellecedor exterior Metris	31606000
Embellecedor exterior Focus E	31765XXX
Embellecedor exterior Talis S	32635000
Embellecedor exterior Metris E	31671000
Embellecedor exterior Metris S	31661000

Manejo

El mezclador se abre levantando la manecilla.

Giro hacia la izquierda = agua caliente,

giro hacia la derecha = agua fría.

Datos técnicos

Presión en servicio:	max. 1 MPa
Presión recomendada en servicio:	0,1 - 0,5 MPa
Presión de prueba:	1,6 MPa
(1 MPa = 10 bares = 147 PSI)	
Temperatura del agua caliente:	max. 80° C
Temp. recomendada del agua caliente:	65° C
Racores excéntricos G ½":	a la derecha frío - a la izquierdacaiente
Caudal máximo:	22 l/min 0,3 MPa

Los mezcladores Hansgrohe pueden ser utilizado junto con calentadores continuos de agua que sean manejados de manera hidráulica o térmica, siempre que la presión del caudal ascienda a un mínimo de 0,15 MPa.

Mezclador monomando con limitación del caudal de agua caliente; ajuste ver pagina 22.

En combianción con calentadores instantáneos no es necesario una limitación del caudal de agua caliente.

Repuestos (ver página 3)

1	Tuerca	95007000
2	Cartucho completo	92730000
3	Junta	95008000
4	Prolongación 28 mm	32698000

Let op! Leidingen doorspoelen volgens Norm. De mengkraan vervolgens monteren en controleren.

Montage

Basisgarnituur inbouwen met de uitver naar boven en dat de markering op de beschermkap aansluit met de voorkant van de tegels.

Inbouwdiepte 55 - 83 mm.

Verlengset 28 mm.

Let u erop dat de kraan na montage gesloten is!

De drukken tussen de koud- en warmwater aansluitingen dienen te worden gejusteerd.

Afmontage

Kleurset Sportive	32615000
Kleurset Talis E	33615000
Kleurset Metropol	14606XXX
Kleurset Mondial	15606XXX
Kleurset Metris	31606000
Kleurset Focus E	31765XXX
Kleurset Talis S	32635000
Kleurset Metris E	31671000
Kleurset Metris S	31661000

Bediening

Door het bedienen van de beugelgreep wordt de mengkraan geopend.

Naar links bewegen = warm water,

naar rechts = koud water.

Technische gegevens

Werkdruk:	max. 1 MPa
Aanbevolen werkdruk:	0,1 - 0,5 MPa
Getest bij:	1,6 MPa
(1 MPa = 10 bar = 147 PSI)	
Temperatuur warm water:	max. 80° C
Aanbevolen warm water temp.:	65° C
Aansluitingen G ½":	koud rechts - warm links
Doorstroomcapaciteit:	22 l/min (0,3 MPa)
Keurmerk:	KIWA

Hansgrohe ééngreepsmengkranen kunnen samen met hydraulisch en thermisch gestuurde geisers gebruikt worden indien de uitstroomdruk min. 0,15 MPa bedraagt.

Eéngreepsmengkranen met warmwaterbegrenzing, instelling zie blz. 22.

In combinatie met geisers is een warmwaterbegrenzing niet noodzakelijk.

Service onderdelen (zie pag. 3)

1	moer	95007000
2	kardoes kompl.	92730000
3	dichting	95008000
4	verlengset 28 mm	32698000

Bemærk! Ifølge gældende regler, skal armaturet monteres, skylles igennem og afprøves.

Montering

Grundkroppen installeres med afgang opad, og tilskæres ved markeringen på beskyttelses-kappen i niveau med fliseforkanten.

Indbygningsdybde 55 - 83 mm,

Forlængersæt 28 mm.

Vær opmærksom på, at armaturet skal være slukket efter monteringen.

Trykforskelle mellem koldt- og varmtvandsstilslutningen skal udlignes.

Slutmontering

Kappesæt Sportive	32615000
Kappesæt Talis E	33615000
Kappesæt Metropol	14606XXX
Kappesæt Mondial	15606XXX
Kappesæt Metris	31606000
Kappesæt Focus E	31765XXX
Kappesæt Talis S	32635000
Kappesæt Metris E	31671000
Kappesæt Metris S	31661000

Brugsanvisning

Ved at løfte grebbet åbnes for vandet.

Drejning til venstre = varmt vand,

drejning til højre = koldt vand.

Tekniske data

Driftstryk:	max. 1 MPa
Anbefalet driftstryk:	0,1 - 0,5 MPa
Prøvetryk:	1,6 MPa
(1 MPa = 10 bar = 147 PSI)	
Varmtvandstemperatur:	max. 80° C
Anbefalet varmtvandstemperatur:	65° C
Tilslutninger G ½":	Koldt højre - varmt venstre
Gennemstrømningskapacitet:	22 l/min 0,3 MPa

Hansgrohe etgrebsarmaturer kan anvendes i forbindelse med hydraulisk- og termiskstyrede gennemstrømningsvandvarmere ved et vandtryk på 0,15 MPa.

Etgrebsarmaturer med varmtvandsbegrænsning, justering se side 22.

I forbindelse med gennemstrømningsvandvarmer er en varmtvandsbegrænsning ikke nødvendig.

Reserve dele (se s. 3)

1	Møtrik	95007000
2	Indmad	92730000
3	Pakning	95008000
4	Forlængersæt 28 mm	32698000

Atenção! A misturadora deve ser instalada, purgada e testada de acordo com as normas em vigor.

Montagem

Monte a estrutura base assim, que a saída fique em cima e que a marca da capa de protecção fique justa à parte da frente do azulejo.
Profundidade de instalação 55 mm - 83 mm (Alongas de 28 mm).

Nota: Quando terminada a instalação, certifique-se de que a misturadora se encontra fechada.

Grandes diferenças entre as pressões das águas quente e fria devem ser compensadas.

Acabamento Fina

Sportive	32615000
Talis E	33615000
Metropol	14606XXX
Mondial	15606XXX
Metris	31606000
Focus E	31765XXX
Talis S	32635000
Metris E	31671000
Metris S	31661000

Funcionamento

Levantar o manípulo para abrir a água.
Rodando para a esquerda = água quente,
Rodando para a direita = água fria.

Dados Técnicos

Pressão de funcionamento:	max. 1 MPa
Pressão de func. recomendada:	0,1 - 0,5 MPa
Pressão testada:	1,6 MPa
(1 MPa = 10 bar = 147 PSI)	
Temperatura da água quente:	max. 80° C
Temp. água quente recomendada:	65° C
Ligações G ½":	fria à direita - quente à esquerda
Caudal a 0,3 MPa:	aprox. 22 l/min

As misturadoras monocomando Hansgrohe podem ser utilizadas com esquentadores (de controlo térmico ou hidráulico) desde que a pressão de utilização seja, no mínimo, de 0,15 MPa.

Misturadora monocomando equipada com limitador de temperatura (vide pág. 22).
Em combinação com caldeira ou esquentador instantâneo o limitador de água quente não se aplica.

Peças de substituição (ver página 3)

1	Porca	95007000
2	Cartucho (completo)	92730000
3	Vedante	95008000
4	Crescente 28 mm	32698000

Uwaga! Armatura musi być zamontowana, przepłukana i wypróbowana według obowiązujących norm.

Montaż

Zamontować element podtynkowy, tak aby wypływ wody był skierowany ku górze i aby oznaczenie na obudowie ochronnej było równo z gotową powierzchnią płytek ceramicznych.
Głębokość zabudowy 55 do 83 mm.
Zestaw przedłużeniowy 28 mm.

Uwaga! Mieszacz po zamontowaniu musi być zamknięty!

Należy wyrównać ciśnienie między przyłączem zimnej a ciepłej wody.

Montaż końcowy

Element zewnętrzny Sportive	32615000
Element zewnętrzny Talis E	33615000
Element zewnętrzny Metropol	14606XXX
Element zewnętrzny Mondial	15606XXX
Element zewnętrzny Metris	31606000
Element zewnętrzny Focus E	31765XXX
Element zewnętrzny Talis S	32635000
Element zewnętrzny Metris E	31671000
Element zewnętrzny Metris S	31661000

Obsługa

Odchylenie uchwytu powoduje otwarcie mieszacza.
Obrót uchwytu w lewo = woda cieplejsza.
Obrót uchwytu w prawo = woda zimniejsza.

Dane techniczne

Ciśnienie max.:	max. 1 MPa
Ciśnienie zalecane:	0,1 - 0,5 MPa
Ciśnienie próbne:	1,6 MPa
(1 MPa = 10 bar = 147 PSI)	
Maksymalna temperatura wody gorącej:	max. 80° C
Zalecana temperatura wody gorącej:	65° C
Przyłącza ½":	Zimna prawo – ciepła lewo
Przepływ przy 0,3 MPa:	ok. 22 l/min

Mieszacze jednouchwytowe Hansgrohe mogą być stosowane w połączeniu z przepływowymi podgrzewaczami wody, sterowanymi hydraulicznie i termicznie, jeśli ciśnienie wody wynosi min. 0,15 MPa.

Mieszacz jednouchwytowy z ograniczeniem wody gorącej, justowanie - patrz str. 22.

W połączeniu z przepływowymi podgrzewaczami wody blokada wody gorącej nie jest konieczna.

Części serwisowe (zobacz str. 3)

1	Nakrętka	95007000
2	Wkład kpl.	92730000
3	Uszczelka	95008000
4	Zestaw przedłużeniowy 28 mm	32698000

Önemli! Batarya monte edilmeli, geçerli normlardan sonra akis testi yapılmalıdır.

Montaj

Gövdeyi, çıkış yukarı bakacak şekilde monte edin ve bitmiş fayans yüzeyinin, koruyucu kapak üzerindeki işaretlerin arasında kalmasına dikkat ediniz. Montaj derinliği 55 – 83 mm.
Uzatma set 28 mm.

Montaj bittikten sonra bataryanın kapalı olduğundan emin olunuz!

Sıcak ve soğuk su bağlantıları arasında büyük basınç farklılıkları varsa, bu basınç farklılıklarının dengelenmesi gerekir.

Son Uygulama

Duvar dışı set Sportive	32615000
Duvar dışı set Talis E	33615000
Duvar dışı set Metropol	14606XXX
Duvar dışı set Mondial	15606XXX
Duvar dışı set Metris	31606000
Duvar dışı set Focus E	31765XXX
Duvar dışı set Talis S	32635000
Duvar dışı set Metris E	31671000
Duvar dışı set Metris S	31661000

Kullanımı

Musluk kolunu yukarıya doğru kaldırınca miks batarya açılır.

Musluk kolu sola çevrildiğinde = sıcak su,

Musluk kolu sağa çevrildiğinde = soğuk su.

Teknik bilgiler

İşletme basıncı:	azami 1 MPa
Tavsiye edilen işletme basıncı:	0,1 - 0,5 MPa
Kontrol basıncı:	1,6 MPa
(1 MPa = 10 bar = 147 PSI)	
Sıcak su ısıtısı:	azami 80° C
Tavsiye edilen su ısıtısı:	65° C
Bağlantılar G ½":	soğuk sağ - sıcak sol
Debisi :	22 l/dk. 0,3 MPa

,Su akış basıncı en azından 0,15 MPa olan yerlerde Hansgrohe tek kollu bataryalarını, hidrolik ve termik kumandalı sürekli akışlı su ısıtıcıları ile birlikte kullanabilirsiniz.

Sıcak su sınırlayıcı özelliğine sahip tek kollu bataryanın ayarlanması için 22. sayfaya bakınız. Bir sürekli akışlı su ısıtıcısı ile birlikte kullanılırsa sıcak su sınırlayıcısına gerek kalmaz.

Yedek Parçalar (Bakınız sayfa 3)

1	Somun	95007000
2	Kartuş	92730000
3	Conta	95008000
4	Uzatma seti 28 mm	32698000

Смеситель должен быть смонтирован по действующим нормам и в соответствии с настоящей инструкцией, проверен на герметичность и безупречность работы.

Монтаж

Установите внутреннюю часть таким образом, чтобы выходное отверстие было направленно вверх.
глубина установки 55-83 мм.
Набор для удлинения 28мм.

Обрезка защитного корпуса должна производиться по маркировке заподлицо с уровнем плитки.

Разницу между давлением холодной воды и горячей водой необходимо выравнять.

Окончательная сборка

Наружная часть для Sportive	32615000
Наружная часть для Talis E	33615000
Наружная часть для Metropol	14606XXX
Наружная часть для Mondial	15606XXX
Наружная часть для Metris	31606000
Наружная часть для Focus E	31765XXX
Наружная часть для Talis S	32635000
Наружная часть для Metris E	31671000
Наружная часть для Metris S	31661000

Эксплуатация

смеситель открывается поднятием рычага. Поворот рычага налево открывает горячую воду;
Поворот рычага налево открывает горячую воду;
поворот рычага направо открывает холодную воду.

Технические данные

Рабочее давление:	не более. 10 МПа
Рекомендуемое рабочее давление:	1-5 МПа
Давлении:	16 МПа
Температура горячей воды:	макс. 80 °С
Рекомендуемая темп. гор. воды:	65 °С
Подключение ½":	холодная справа - горячая слева
Пропускная способность:	22 л/мин. 3 МПа

Однорычажные смесители фирмы HANSGROHE можно использовать с электродонагревателями бойлерного типа при минимальном давлении 1,5 МПа.

Однорычажный смеситель имеет ограничитель расхода горячей воды (см. Стр. 22: юстировка).

Комплект (см. стр. 3)

1	гайка	95007000
2	картридж	92730000
3	уплотнение	95008000
4	набор для удлинения 28мм.	32698000

Pozor! Armatura se musí montovat, proplachovat a testovat podle platných norem.

Montáž

Základní těleso namontujte tak, aby výtok byl nahoře a značka na ochranném krytu byla v rovině s povrchem obkladů.

Hloubka pro zabudování 55 - 83 mm.

Prodloužení 28 mm.

Poznámka: Po ukončení instalace zkontrolujte, jestli je baterie uzavřena!

Je nutné vyrovnat velké rozdíly tlaku mezi přípoji studené a teplé vody.

Konečná montáž

Vrchní sada pro Sportive	32615000
Vrchní sada pro Talis E	33615000
Vrchní sada pro Metropol	14606XXX
Vrchní sada pro Mondial	15606XXX
Vrchní sada pro Metris	31606000
Vrchní sada pro Focus E	31765XXX
Vrchní sada pro Talis S	32635000
Vrchní sada pro Metris E	31671000
Vrchní sada pro Metris S	31661000

Ovládání

Baterie se otevírá zvednutím rukojeti.

Otočení doleva = teplá voda,

otočení doprava = studená voda.

Technické údaje

Provozní tlak:	max. 1 MPa
Doporučený provozní tlak:	0,1 - 0,5 MPa
Zkušební tlak:	1,6 MPa
(1 MPa = 10 barů = 147 PSI)	
Teplota horké vody:	max. 80° C
Doporučená teplota horké vody:	65° C
Přípoje ½":	studená vpravo - teplá vlevo
Průtok:	22 l/min 0,3 MPa

Pákové baterie Hansgrohe mohou být používány ve spojení s hydraulicky nebo tepelně řízenými průtokovými ohříváči, pokud tlak při průtoku je alespoň 0,15 MPa.

Páková baterie s omezením horké vody, seřízení viz. str. 22.

Ve spojení s průtokovými ohříváči není uzávěr teplé vody nutný.

Servisní díly (viz strana 3)

1	matka	95007000
2	kartuše kompl.	92730000
3	těsnění	95008000
4	prodloužení 28 mm	32698000

Atentie! Înainte de instalarea bateriei, este obligatorie purjarea instalației de apă.
Testarea după instalare se va face conform normelor în vigoare.

Montare

Montați-o așa, ca să izlazi okrenuti prema gore i oznake na zaštitnom poklopcu poravnate sa površinom pločica.
Adâncimea fittingului este de 55 - 83 mm.
Prelungitor 28 mm.

Notă: După terminarea instalării, asigurați-vă ca bateria este închisă.

Diferențele prea mari de presiune între apa caldă și rece trebuie atenuate.

Asamblare finală

Set final pentru Sportive	32615000
Set final pentru Talis E	33615000
Set final pentru Metropol	14606XXX
Set final pentru Mondial	15606XXX
Set final pentru Metris	31606000
Set final pentru Focus E	31765XXX
Set final pentru Talis S	32635000
Set final pentru Metris E	31671000
Set final pentru Metris S	31661000

Utilizare

Bateria se acționează prin ridicarea manetei.
Rotită spre sfînga = apă caldă,
Rotită spre dreapta = apă rece.

Date tehnice

Presiunea de utilizare:	max. 1 MPa
Presiunea recomandată:	0,1 - 0,5 MPa
Presiunea de testare:	1,6 MPa
(1 MPa = 10 bari = 147 PSI)	
Temperatura apei calde:	max. 80° C
Temp.optimă a apei calde:	65° C
Conectarea racorduri G ½":	rece: dreapta / cald: sfînga
Debitul la 0,3 MPa:	22 litri/minut

Bateriile Hansgrohe cu monocomandă pot fi racordate la instalații de furnizare a apei calde cu debit continuu, dacă presiunea este de minimum 0,15 MPa.

Reglarea dispozitivului antiopărire este descrisă în pag. 22.

Dacă se utilizează un încălzitor cu flux continuu, acest reglaj nu mai e necesar.

Piese de schimb (vezi pagina 3)

1	piuliță	95007000
2	cartuș	92730000
3	garnitura de etansare	95008000
4	prelungitor 28 cm	32698000

Versiunea românească: Dep.Tehnic BRAVO GROUP

Pozor! Armatúra sa musí montovať, preplachovať a testovať podľa platných noriem!

Montáž

Základné teleso namontujte tak, aby výtok bol hore a značka na ochrannom kryte bola v rovine s povrchom obkladov.

Hĺbka na zabudovanie 55 - 83 mm.

Predĺženie 28 mm.

Poznámka: Po ukončení inštalácie skontrolujte, či je batéria uzavretá!

Je nutné vyrovnať veľké rozdiely tlaku medzi prípojami studenej a teplej vody.

Asamblare finala

Sportive	32615000
Talis E	33615000
Metropol	14606XXX
Mondial	15606XXX
Metris	31606000
Focus E	31765XXX
Talis S	32635000
Metris E	31671000
Metris S	31661000

Obsluha

Nadvihnutím páky sa zmiešavacia batéria otvorí.

Otočenie páky vľavo = teplá-voda.

Otočenie páky vpravo = studená-voda.

Technické údaje

Prevádzkový tlak:	max. 1 MPa
Doporučený prevádzkový tlak:	0,1 - 0,5 MPa
Skúšobný tlak:	1,6 MPa
(1 MPa = 10 barov = 147 PSI)	
Teplota teplej vody:	max. 80° C
Doporučená teplota teplej vody:	65° C
Prípoje G 1/2":	studená vpravo - teplá vľavo
Prietok:	22 l/min. 0,3 MPa

Pákové batérie firmy Hansgrohe môžu byť používané v spojení s hydraulicky a tepelne riadenými prietokovými ohrievačmi, pokiaľ je tlak prúdu aspoň 1,5 barov.

Páková batéria s obmedzením teplej vody, nastavenie vid'.str. 22.

V spojení s prietokovými ohrievačmi nie je uzáver teplej vody nutný.

Servisné diely (vid' strana 3)

1	matica	95007000
2	kartuša kompl.	92730000
3	tesnení	95008000
4	predĺženie 28 mm	32698000

Figyelem! A csaptelepet az érvényben lévő előírásoknak megfelelően kell felszerelni, átöblíteni és ellenőrizni.

Szerelés

Az alaptestet úgy kell beépíteni, hogy a kiállítás felül legyen és hogy a védőbúra jelzése a csempeperem elülső élével összezárjon. Beépítési mélység 55-83 mm.

Ügyeljen arra, hogy a szerelés végzetével a csaptelep zárva legyen!

A hidegvíz- és a melegvíz-csatlakozások közötti nagy nyomáskülönbséget ki kell egyenlíteni!

Beépített, kész szerelvény

A kész szerelvény cikkszámja Sportive 32615000
A kész szerelvény cikkszámja Talis E 33615000
A kész szerelvény cikkszámja Metropol 14606XXX
A kész szerelvény cikkszámja Mondial 15606XXX
A kész szerelvény cikkszámja Metris 31606000
A kész szerelvény cikkszámja Focus E 31765XXX
A kész szerelvény cikkszámja Talis S 32635000
A kész szerelvény cikkszámja Metris E 31671000
A kész szerelvény cikkszámja Metris S 31661000

Használat

A keverőcsapot a fogantyú emelésével nyitjuk ki. Balra csavarva meleg víz, jobbra csavarva hideg víz folyik.

Műszaki adatok

Üzemi nyomás: max. 1 MPa
Ajánlott üzemi nyomás: 1 – 5 MPa
Nyomáspróba: 1,6 MPa
(1 MPa = 10 bar = 147 PSI)
Forróvíz hőmérséklet: max. 80 °C
Forróvíz javasolt hőmérséklete: 65 °C
G ½" csatlakozás: hideg jobbra
meleg balra
Átfolyási teljesítmény 0,3 MPa: 22 l/perc

A Hansgrohe egykaros keverő csaptelepek beépíthetők hidraulikus- és hőszabályozással ellátott átfolyós vízmelegítőknél egyaránt, ha a víznyomás legalább 0,15 MPa.

Az egykaros, melegvíz-korlátozóval ellátott keverő csaptelep beállítását lásd a 22. oldalon.

Az átfolyó rendszerű vízmelegítőknél nem szükséges a melegvíz-korlátozó.

Tartozékok (lásd a 3. oldalon)

1	Anya	95007000
2	Betét	92730000
3	Tömítés	95008000
4	28 mm-es hosszabbítókészlet	32698000

Pažnja! Cijevi moraju biti postavljene, isprane i testirane prema važećim normama.

Sastavljanje

Montirajte tako, da su izlazi okrenuti prema gore i oznake na zaštitnom poklopcu poravnate sa površinom pločica.

Dubina ugradnje 55-83 mm.

Set za ekstenziju 28 mm.

Hansgrohe jednoručne slavine se mogu koristiti sa hidraulični i termički kontroliranim protočnim bojlerima ako je tlak najmanje 0,15 MPa.

Da bi podesili limiter vruće vode na jednoručnim slavinama molimo Vas da pogledate stranicu 22.

Podešavanje nije potrebno ako koristite protočni bojler.

Rezervni dijelovi (pogledaj stranicu 3)

1	vijak	95007000
2	uložak	92730000
3	brtva	95008000
4	set za ekstenziju 28 mm	32698000

Napomena: Po završetku instalacije provjerite da li je miješalica u položaju zatvoreno!

Velika razlika u pritisku između vruće i hladne vode mora biti izbalansirana.

Završna montaža

Završni set za Focus E	31745000
Završni set za Sportive	32615000
Završni set za Talis E	33615000
Završni set za Metropol	14606XXX
Završni set za Mondial	15606XXX
Završni set za Metris	31606000
Završni set za Focus E	31765XXX
Završni set za Talis S	32635000
Završni set za Metris E	31671000
Završni set za Metris S	31661000

Upotreba

Slavina se otvara podizanjem ručice.

Okretanje ulijevo = vruća voda

Okretanje udesno = hladna voda

Tehnički podatci

Najveći dopušteni tlak:	1 MPa
Preporučeni tlak:	1 – 5 MPa
Testirano pri tlaku:	1,6 MPa
(1 MPa = 10 bara = 147 PSI)	
Temperatura vruće vode:	max. 80° C
Preporučena temperatura vruće vode:	65° C
Spojevi G ½":	hladna desno – topla lijevo
Protok vode:	22l/min 0,3 MPa

安装

必须按照现行的规定安装，冲洗和测试产品！

安装阀芯时，出水口朝上并且使保护罩上的记号与瓷砖面持平。

安装深度 5-83 毫米
加长件28毫米。

注意：当安装完成后，确保龙头处于关闭状态！

冷热水管间过大的压力差必须予以平衡。

总装配

福柯斯面板 Sportive	32615000
福柯斯面板 Talis E	33615000
福柯斯面板 Metropol	14606XXX
福柯斯面板 Mondial	15606XXX
福柯斯面板 Metris	31606000
福柯斯面板 Focus E	31765XXX
福柯斯面板 Talis S	32635000
福柯斯面板 Metris E	31671000
福柯斯面板 Metris S	31661000

操作

提起把手，龙头开启。

向左偏转：热水

向右偏转：冷水

技术参数

工作压强:	最大1 MPa
推荐工作压强:	0,1 - 0,5 MPa
测试压强:	1,6 MPa
(1 MPa = 10 巴 = 147 PSI)	
热水温度:	最高80°C
推荐热水温度:	65°C
连接管线G ½":	左热右冷
流速:	22升/分钟 0,3 MPa

如果水压达到0,15 MPa以上，汉斯格雅单手柄龙头可以和液压式或热控式直流式热水器一起使用。

带有热水控制器的单手柄龙头的调节方法，参见第22页。

如果与连续流热水器一起使用，则不必作任何调节。

备用零件 (参见第3页)

1 螺母	95007000
2 阀体	92730000
3 垫圈	95008000
4 加长件28毫米	32698000

Συναρμολόγηση

Η μπαταρία πρέπει να τοποθετηθεί με βάση τους ισχύοντες κανόνες υδραυλικής τέχνης να πλυθεί και να ελεγχθεί.

Τοποθετήστε τον μηχανισμό με την έξοδο $\frac{3}{4}$ προς τα κάτω.

Βάθος τοποθέτησης 68-96 mm.

Επιμήκυνση 28 mm.

Τοποθετήστε τον κορμό της μπαταρίας με τέτοιο τρόπο ώστε η έξοδος να είναι προς τα επάνω και το πλακάκι να τελειώνει μέσα στα ορισμένα όρια.

Βάθος τοποθέτησης 56 - 83 mm.

Επιμήκυνση 28 mm.

Σημείωση : Όταν τελειώσει η τοποθέτηση βεβαιωθείτε ότι ο μείκτης είναι κλειστός.

Δεν πρέπει να υπάρχουν μεγάλη διαφορά πίεσης ανάμεσα στο ζεστό και στο κρύο νερό.

Τελική τοποθέτηση

Σετ μηχανισμού Sportive	32615000
Σετ μηχανισμού Talis E	33615000
Σετ μηχανισμού Metropol	14606XXX
Σετ μηχανισμού Mondial	15606XXX
Σετ μηχανισμού Metris	31606000
Σετ μηχανισμού Focus E	31765XXX
Σετ μηχανισμού Talis S	32635000
Σετ μηχανισμού Metris E	31671000
Σετ μηχανισμού Metris S	31661000

Λειτουργία

Ο μείκτης λειτουργεί σηκώνοντας την κεντρική λαβή.

Γυρνώντας στα αριστερά = ζεστό νερό,

Γυρνώντας στα δεξιά = κρύο νερό.

Τεχνικά Χαρακτηριστικά

Λειτουργία πίεσης:	έως 1 MPa
Συνιστώμενη λειτουργία πίεσης:	1 – 5 MPa
Τεστ πίεσης:	1,6 MPa
(1 MPa = 10 bar = 147 PSI)	
Θερμοκρασία ζεστού νερού:	έως 80° C
Συνιστώμενη θερμοκρασία ζεστού νερού:	65° C
Συνδέσεις G $\frac{1}{2}$ " :	κρύο δεξιά – ζεστό αριστερά
Κατανάλωση νερού:	περίπου 22 l/min 0,3 MPa

Οι αναμεικτικές μπαταρίες Hansgrohe μπορούν να λειτουργούν και με θερμοσίφωνες συνεχούς ροής, θερμικά ή υδραυλικά εφ' όσον η ελάχιστη πίεση είναι 0,15 MPa.

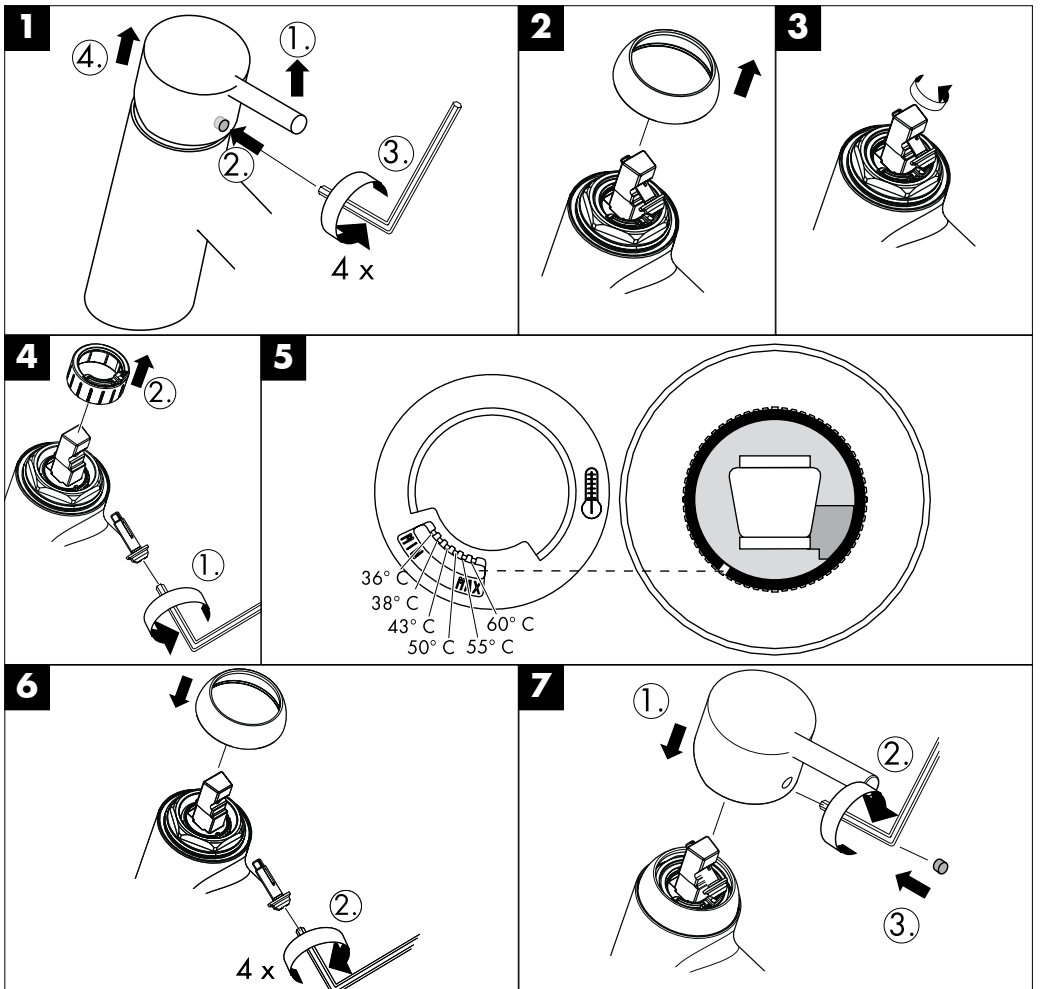
Για να προσαρμόσετε τον δοσομετρητή ζεστού νερού σε αναμεικτικές μπαταρίες, παρακαλούμε όπως δείτε τη σελ. 22.

Δεν απαραίτητη η προσαρμογή όταν χρησιμοποιείται θερμοσίφωνα συνεχούς ροής.

Ανταλλακτικά (Είδη σελίδα 3)

1	Παξιμάδι	95007000
2	Μηχανισμός πλήρης	92730000
3	Παρέμβυσμα	95008000
4	Επιμήκυνση 28 mm	32698000

Warmwasserbegrenzung: Warmwassertemperatur 60°C, Kaltwassertemperatur 10°C, Fließdruck 0,3 MPa.
 Limiteur d'eau chaude: Température d'eau chaude 60°C, Température d'eau froide 10°C, Pression dynamique 0,3 MPa.
 Hot water limiter: hot water temperature 60°C, cold water temperature 10°C, flow rate 0,3 MPa.
 Limitatore di acqua calda: temperatura dell'acqua calda 60°C, temperatura dell'acqua fredda 10°C, pressione 0,3 MPa.
 Limitación del agua caliente: temperatura del agua caliente 60°C, temperatura del agua fría 10°C, presión dinámica 0,3 MPa.
 Warmwaterbegrenzing: Warmwatertemperatuur 60°C, Koudwatertemperatuur 10°C, stroomdruk 0,3 MPa.
 Varmtvandsbegrænsning: Varmtvandstemperatur 60o C, koldtvandstemperatur 10o C, vandtryk 0,3 MPa.
 Limitador de água quente: Temperatura da água quente 60°C, Temperatura da água fria 10°C, Pressão 0,3 MPa
 Ograniczenie ciepłej wody: temperatura ciepłej wody 60°C, temperatura zimnej wody 10°C, ciśnienie 0,3 MPa.
 Sıcak su sınırlaması: Sıcak su sıcaklığı 60°C, soğuk su sıcaklığı 10°C, akma basıncı 0,3 MPa.
 Ограничение расхода горячей воды: температура горячей воды 60°C, температура холодной воды 10°C, давление 3 МПа.
 Omezení teplé vody: teplota vody (teplé) 60°C, teplota studené vody 10°C, tlak proudu 0,3 MPa.
 Limitor de apă caldă (antiopărire): apă caldă 60°, apă rece 10°, debit 0,3 MPa.
 Melegvíz-korlátozás: melegvíz-hőmérséklet 60°C, hidegvíz-hőmérséklet 10°C, víznyomás 0,3 MPa.
 Limiter vruće vode: temperatura vruće vode 60 C, temperatura hladne vode 10 C, tlak 0,3 MPa.
 热水限制: 热水温度60°C, 冷水温度10°C, 流动压力0,3 MPa
 Περιορισμός ζεστού νερού: Θερμοκρασία ζεστού νερού 60° C, θερμοκρασία κρύου νερού 10° C, πίεσης ροής 0,3 MPa.



A

Hansgrohe
Postfach 85
2355 Wr. Neudorf
Telefon: 0 22 36 / 6 28 30
Telefax: 0 22 36 / 62 83 019

CH

Hansgrohe
Industriest. 9
5432 Neuenhof
Telefon: 056/416 26 26
Telefax: 056/416 26 27

E

Hansgrohe
Riera Can Pahissa 26 B
08750 Molins de Rei
Telefon: 93 680 39 00
Telefax: 93 680 39 09

GR

Nikitas Vlachos
Niveco SA
Posidonos Ave 46
17561 P. Falro
Telefon: (01) 9880180
Telefax: (01) 9883847

IND

Jaquar Mercantile
D-26, SMA Co-operative Industrial Estate
G.T. Karnal Road
Delhi-110033
Tel.: +91-11-27464808-17
Fax: +91-11-27240388, 27466808

PL

Hansgrohe
Ul. Sowia 12
PL-62-080 Tarnowo Podgórze
Telefon: (061) 8168600
Telefax: (061) 8168609

S

Hansgrohe AB
Ridsögatan 10
S-21377 Malmö
Telefon: +46/(0)40/51 91 50
Telefon: +46/(0)40/13 05 92

TR

Dizayn Ev Gereçleri
San. ve Tic. Ltd. Şti.
Ortaklar Cad. No. 1
Mecidiyeköy-İstanbul 80290
Tel.: 0090-212-266 50 80
Fax: 0090-212-275 75 12

AL

Hansgrohe AG
Region Eastern Europe
Auestraße 5 - 9
77761 Schiltach / Schwarzwald
europe.southeast@hansgrohe.com

CZ

Hansgrohe
Moravská 85
CZ-619 00 Brno
Telefon: +420/547 212 334
Telefax: +420/547 212 521

EE

OÜ Dreesis
Laki 16-407
10621 Tallinn
Estonia
Tel.: 00372 61 29 811
Fax: 00372 65 63 310

H

Hansgrohe Kft.
Forgódt utca 11-13
1139 Budapest
Telefon: 0036 /1 236 9090
Telefax: 0036 /1 236 9098

LT

Santosa
Ulonu 5
LT-08240 Vilnius
Lithuania
Tel.: +37(0) 5 2043291
Fax: +37(0) 5 2043293

PRC

上海市松江工业区俞塘路 512 号
天威工业城底层
邮编: 201611
电话: 0086-21-57741239
传真: 0086-21-57741233

SRB

Representative Hansgrohe
Lazar Milosavljevic
Daniceveva 5
21000 Novi Sad
Telefon: +381 638 315 183
Telefax: +381 215 277 00

UA

Hansgrohe
Ukrainian office
Vasilkovskaya St., 1, office 301
03040 Kiev
Ukraine
Tel./Fax: 0038 (044) 56 85 012

BiH**MAK****B**

Hansgrohe
Rue Vanderschrick Straat 91
1060 Bruxelles/Brussel
Téléphone: 02 / 5 43 01 40
Telefax: 02 / 5 37 94 86

L**D**

Hansgrohe
D-77757
Schiltach / Schwarzwald
Telefon: 0 78 36 / 51-0
Telefax: 0 78 36 / 51 13 00

F

Hansgrohe
Parc de Haute Technologie
27 rue Georges Besse
92160 Antony
Téléphone: 01 46 11 45 00
Télécopie: 01 46 11 45 39

HR

Representative Hansgrohe
Tomaž Nagode
Riharjeva 2
1000 Ljubljana
Slovenia
Tel.: 00386 1 429 23 32
Fax: 00386 1 429 23 33

NL

Hansgrohe B.V.
Handelsweg 45
NL - 1525 RG Westknollendam
Telefon: 075 6461400
Telefax: 075 6461700

RO

Senso Ambiente S.R.L.
Calea 13 Septembrie 83, bl. 77B
Sector 5 Bucuresti
Romania
Tel.: 0040 / 21 410 36 72
Fax: 0040 / 22 410 36 51

SGP

Hans Grohe Pte Ltd
60B Martin Road
#11-03/04 Trade Mart Singapore
SINGAPORE 239067
Tel.: 0065-7322002
Fax: 0065-7320030

UK

Hansgrohe
Units D1 & D2 Sandown Park
Trading Estate Royal Mills
Esher Surrey KT10 8BL
Telephone: 0 13 72 46 56 55
Telefax: 0 13 72 47 06 70

BG

Hansgrohe AG
Region Eastern Europe
Auestraße 5 - 9
77761 Schiltach / Schwarzwald
europe.southeast@hansgrohe.com

DK

Hansgrohe
Jegstrupvej 6
8361 Hasselager
Telefon: 86 28 74 00
Telefax: 86 28 74 01

N**FIN**

Hansgrohe AG
Helsinki Branch Office
Kavallinmäki 15
02750 Espoo
Puh: +358 207 931340
Telefax: +358 207 931349

I

Hansgrohe
S.S. 10 KM 24,4
14019 Villanova d'Asti
Telefon: 0 141 / 93 11 11
Telefax: 0 141 / 94 65 94

P

HGAxorPharo SA
R. Antoine de Saint-Exupéry
Alapraia
2765-043 Estoril
Telefon: 21 466 71 10
Fax: 21 466 71 19

RUS

Hansgrohe
Усаева 33/1
119048 Россия Москва
Tel.: 495 / 9333170
Fax: 495 / 9333171

SI

Representative Hansgrohe
Tomaž Nagode
Riharjeva 2
1000 Ljubljana
Tel.: 00386 1 429 23 32
Fax: 00386 1 429 23 33

USA

Hansgrohe
1490 Bluegrass Lakes Parkway
Alpharetta, GA 30004/USA
Tel.: 770-360-9880
Fax: 770-360-9887

hansgrohe

Hansgrohe · Postfach 1145 · D-77761 Schiltach · Telefon +49 (0) 78 36/51-1282 · Telefax +49 (0) 7836/511440
E-Mail: info@hansgrohe.com · Internet: www.hansgrohe.com

04/2007
9.07850.01