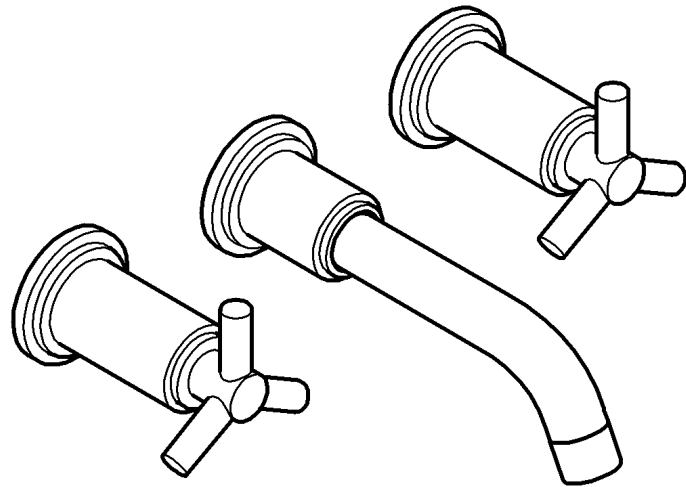
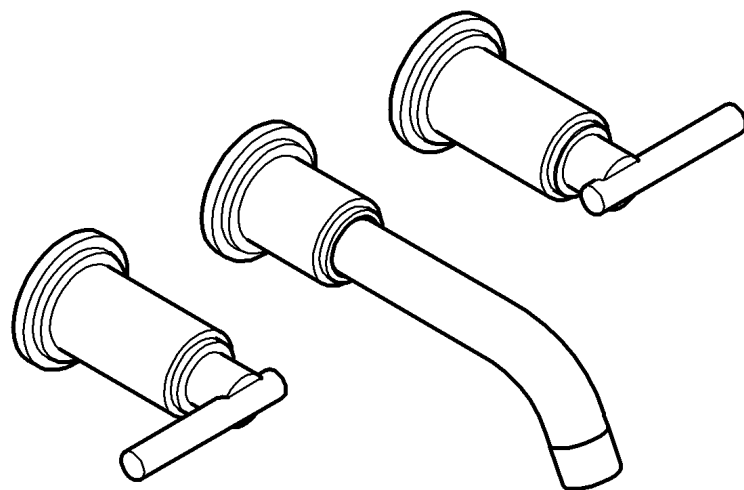


20 000



20 019



Atrio

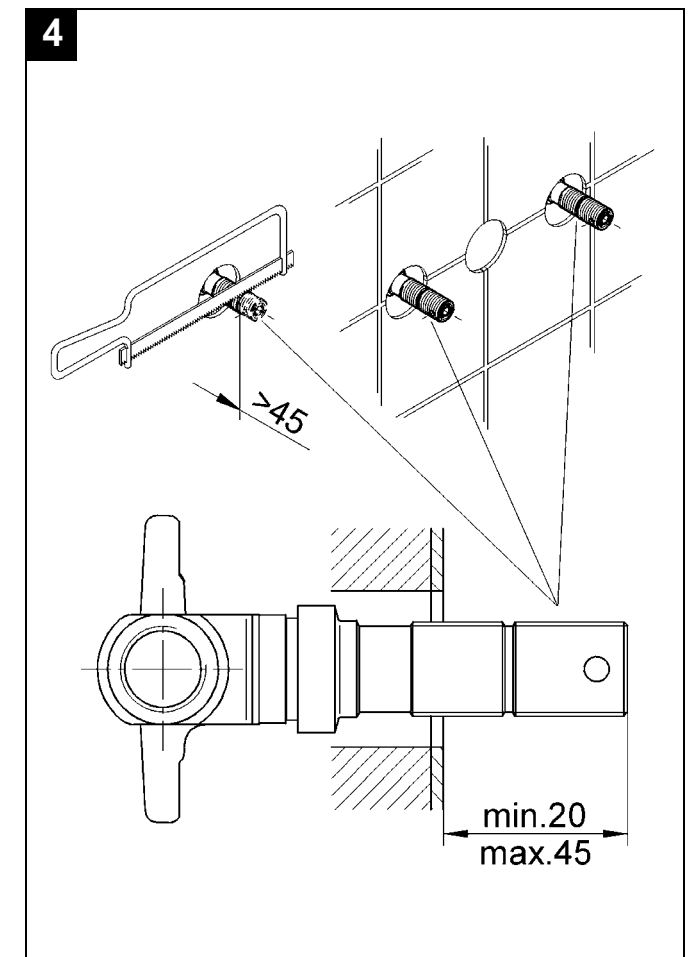
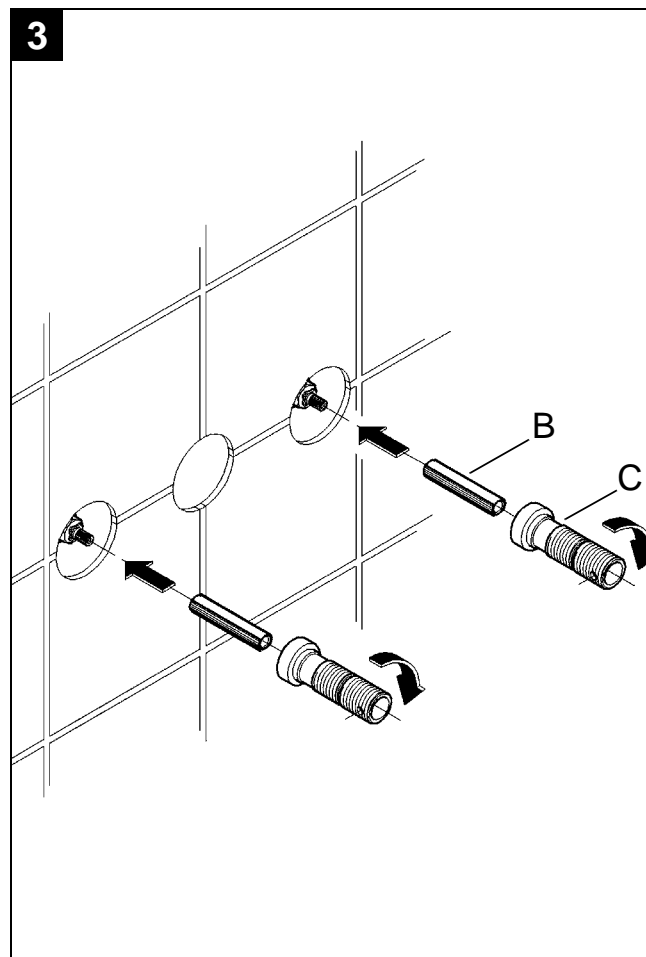
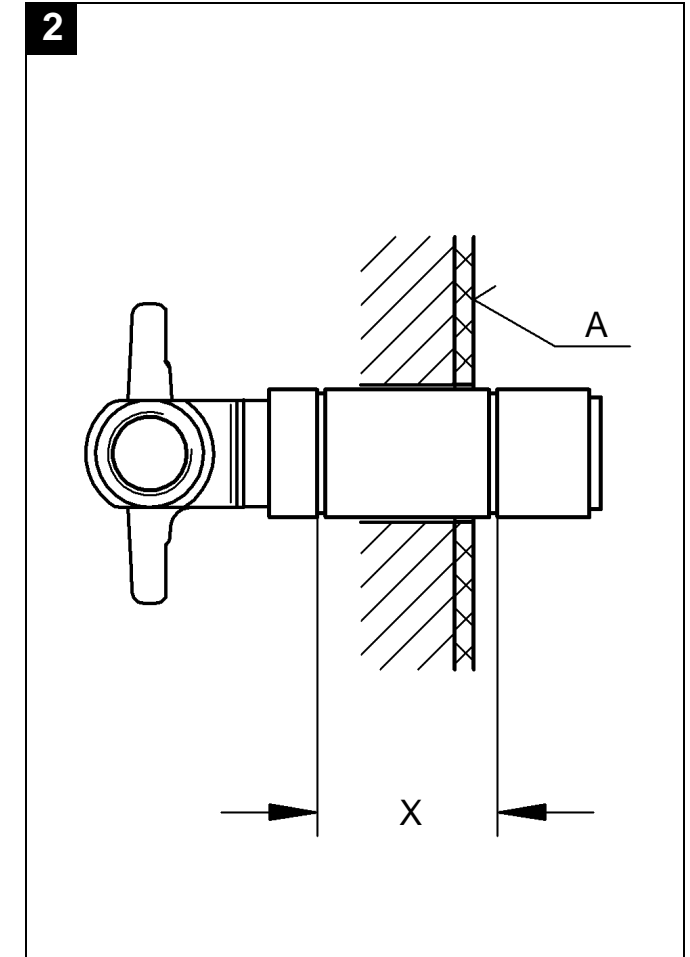
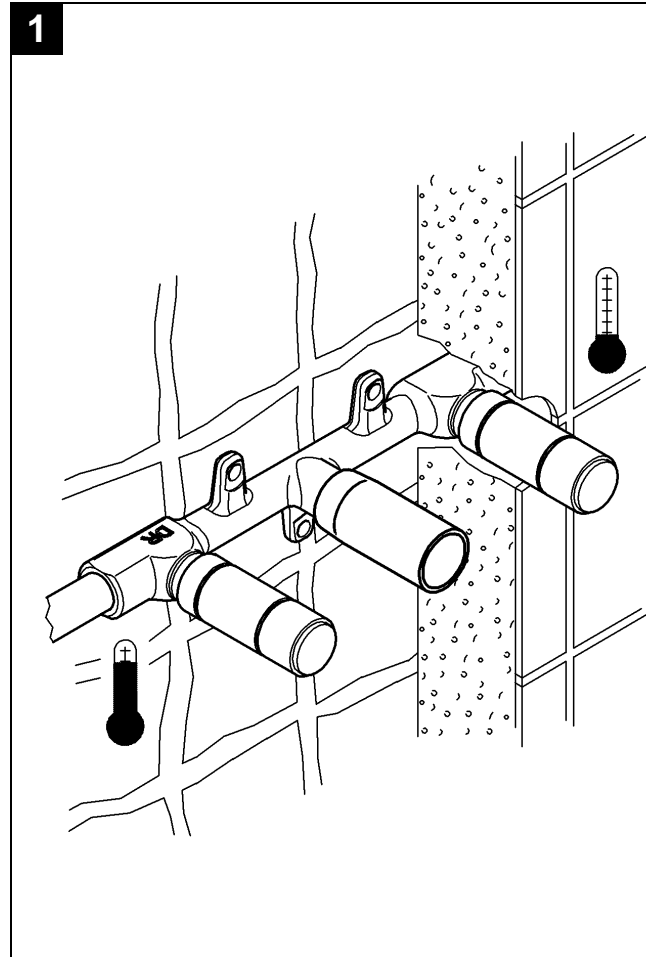
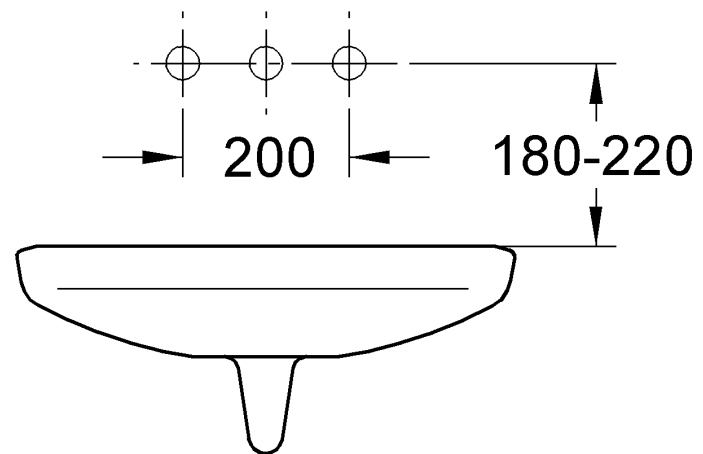
Atrio

D1	I5	N9	GR13	TR17	BG21	RO25
GB2	NL6	FIN10	CZ14	SK18	EST22	RUS26
F3	S7	PL11	H15	SLO19	LV23	
E4	DK8	UAE12	P16	HR20	LT24	

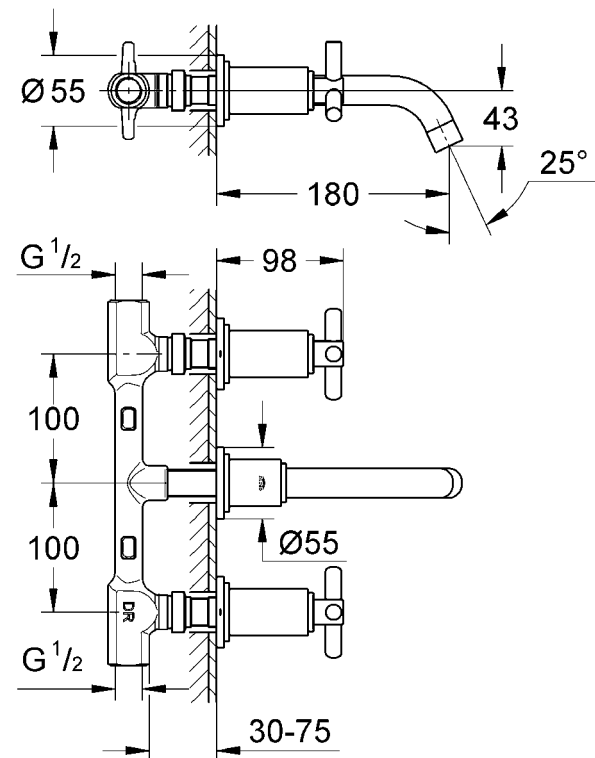
94.366.031/ÄM 207165/08.06

GROHE

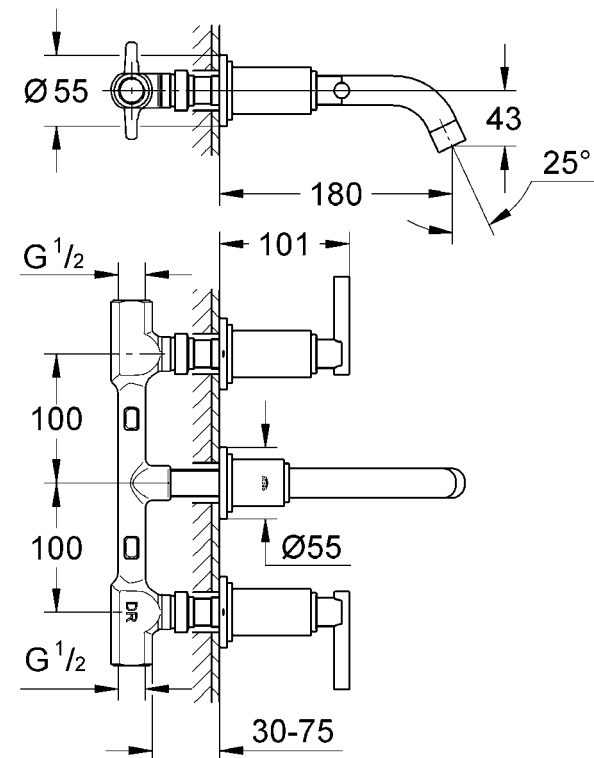
ENJOY WATER®



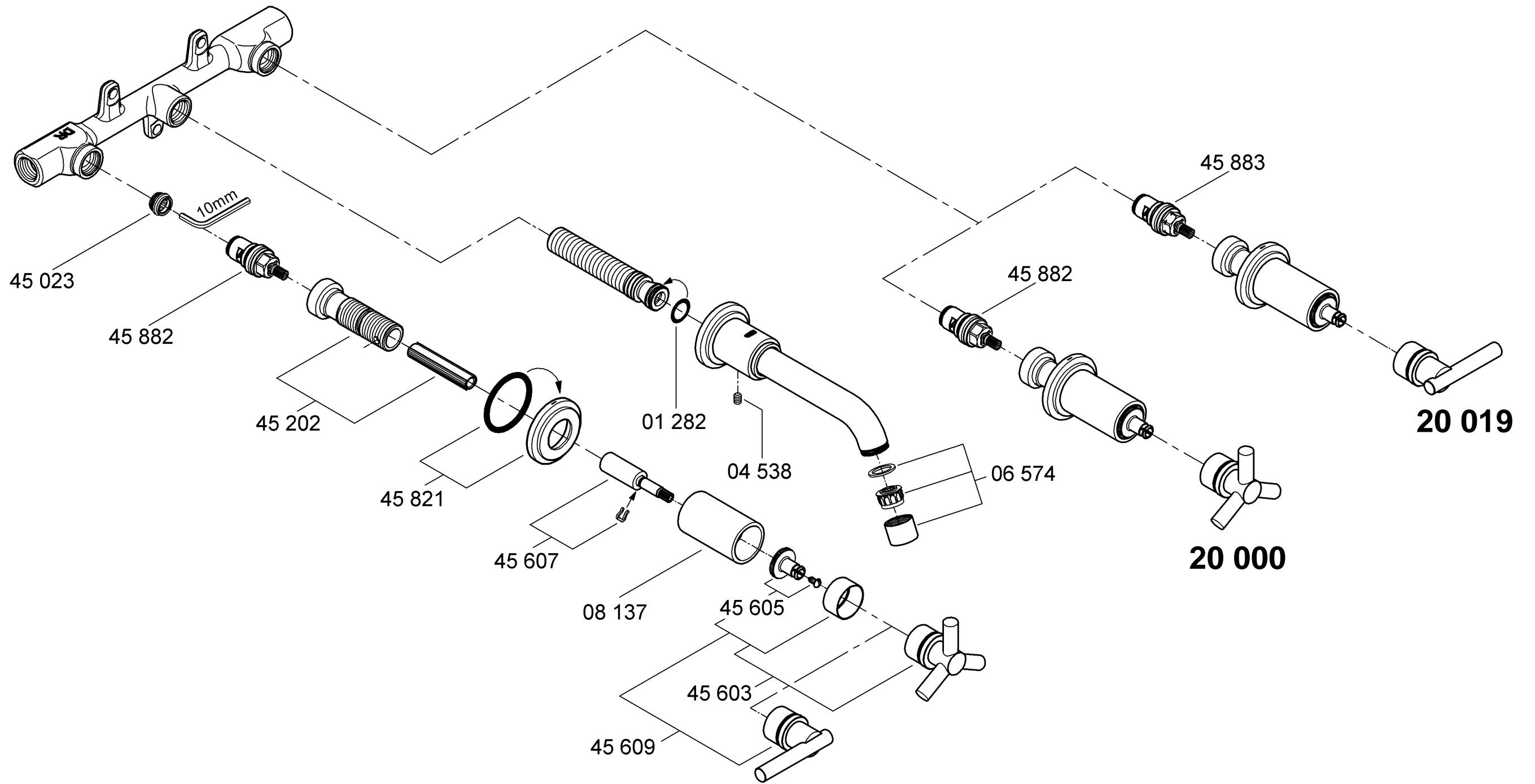
20 000



20 019



Bitte diese Anleitung an den Benutzer der Armatur weitergeben!
Please pass these instructions on to the end user of the fitting.
S.v.p remettre cette instruction à l'utilisateur de la robinetterie!



D

Anwendungsbereich

Betrieb ist möglich mit: Druckspeichern, thermisch und hydraulisch gesteuerten Durchlauferhitzern. Der Betrieb mit drucklosen Speichern (offenen Warmwasserbereitern) ist **nicht** möglich!

Technische Daten

- Fließdruck min. 0,5 bar / empfohlen 1 - 5 bar
- Betriebsdruck max. 10 bar
- Prüfdruck 16 bar

Zur Einhaltung der Geräuschwerte nach DIN 4109 ist bei Ruhedrücken über 5 bar ein Druckminderer einzubauen.

Höhere Druckdifferenzen zwischen Kalt- und Warmwasseranschluss sind zu vermeiden!

- Durchfluss bei 3 bar Fließdruck: ca. 14 l/min
- Temperatur
Warmwassereingang: max. 80 °C
Empfohlen: (Energieeinsparung) 60 °C
- Wasseranschluss
kalt - rechts
warm - links

Rohinstallation

Einbauwand vorfertigen

Löcher für Wandbatterie sowie Schlitz für die Rohrleitungen erstellen (siehe DIN 1053).

Maßzeichnungen auf Klappseite I beachten.

UP-Einbaukörper in die Wand einbauen und an die Rohrleitungen anschließen, siehe Klappseite I, Abb. [1].

Prod.-Nr. 20 019: Einbaulage beachten! Der Kaltwasseranschluss muss rechts (Markierung blau auf dem Gehäuse) und der Warmwasseranschluss links (Markierung rot auf dem Gehäuse) erfolgen.

Die Einbautiefe bis zur fertigen Wandoberfläche (A) muss im Bereich (X) der Einbauschablone liegen, siehe Abb. [2].

Mit Hilfe einer Wasserwaage den UP-Einbaukörper waagrecht, senkrecht und parallel zur Wand ausrichten.

Rohrleitungen gemäß DIN 1988 durchspülen.

Kalt- und Warmwasserzufuhr öffnen und Anschlüsse auf Dichtheit prüfen.

Hinweis: Einbauschablonen **nicht** vor der Fertiginstallation demontieren.

Fertiginstallation

Kalt- und Warmwasserzufuhr absperren.

Einbauschablonen entfernen.

I. Montage der Seitenventile:

1. Spindelverlängerung (B) auf UP-Ventil Oberteil aufstecken und Verlängerungshülse (C) aufschrauben, siehe Klappseite I Abb. [3].
2. Verlängerungshülse mit Spindelverlängerung ablängen, so dass sich ein Einbaumaß von **min. 20mm bis max. 45mm** ergibt, siehe Abb. [4].
3. Rosette (D) aufschieben und Hülse mit vormontiertem Schnappeinsatz (E) aufschrauben. Griff (F) aufschnappen, siehe Klappseite III, Abb. [5].

II. Montage des Auslaufes:

1. Maß "Y" von der Oberkante des UP-Gehäuses bis zur Fliesenoberkante ermitteln, siehe Abb. [6].
2. Anschlussnippel (G) ablängen, so dass sich ein Gesamtmaß von "Y"+46mm ergibt.
3. Anschlussnippel (G) mit Innensechskantschlüssel 10mm so in das UP-Gehäuse einschrauben, dass sich ein Einbaumaß von **34mm** ergibt. Auslauf (H) mit einem Innensechskantschlüssel 3mm von unten befestigen, siehe Abb. [7].

Kalt- und Warmwasserzufuhr öffnen und Anschlüsse auf Dichtheit prüfen.

Wartung

Alle Teile prüfen, reinigen, evtl. austauschen und mit Spezialarmaturenfett einfetten.

Kalt- und Warmwasserzufuhr absperren.

I. Austausch des Oberteils, siehe Abb. [8].

1. Durch Drehen der Hülse (E), die komplette Einheit (J) abschrauben und Rosette (D) abnehmen.
2. Verlängerungshülse (C) abschrauben und falls erforderlich, Spindelverlängerung (B) abziehen.
3. Oberteil (K) mit Steckschlüssel 17mm heraus-schrauben.
4. Oberteil (K) kompl. austauschen.
Prod.-Nr. 20 019: Unterschiedliche Ersatzteilnummern der Oberteile beachten, siehe Klappseite II und III, Abb. [9] und [10].

Einbaulage beachten!

II. Mousseur (06 574) ausschrauben und säubern, siehe Klappseite II.

Montage in umgekehrter Reihenfolge.

Ersatzteile, siehe Klappseite II (* = Sonderzubehör).

Pflege

Die Hinweise zur Pflege dieser Armatur sind der beiliegenden Pflegeanleitung zu entnehmen.

GB

Application

Can be used in conjunction with: Pressurised storage heaters, thermally and hydraulically controlled instantaneous heaters. Operation with low-pressure displacement water heaters is **not** possible.

Specifications

- Flow pressure min. 0.5 bar - recommended 1 - 5 bar
- Operating pressure max. 10 bar
- Test pressure 16 bar

If static pressure is greater than 5 bar, fit pressure reducer.

Avoid major pressure differences between hot and cold water supply.

- Flow rate at 3 bar flow pressure: approx. 14 l/min
- Temperature
- Hot water inlet: (maximum) 80 °C
- Recommended: (energy saving) 60°C
- Water connection cold - right
hot - left

Rough installation

Prepare the wall for the installation.

Prepare the holes for the wall mixer and slots for the pipes.

Refer to the dimensional drawings on fold-out page I.

Install concealed mixer housing in wall and connect pipelines, see fold-out page I, Fig. [1].

Part No. 20 019: Observe the correct installation position! The cold water supply must be connected on the right (marked blue on housing) and the hot water supply on the left (marked red on housing), as viewed from the operating position.

The installation depth of the finished surface of the wall (A) must lie within the area (X) of the fitting template, see Fig. [2].

By using a spirit level, align the mixer horizontally, vertically and parallel to the wall.

Flush pipes thoroughly.

Open cold and hot-water supply and check connections for watertightness!

Note: Do not remove the fitting template before final installation.

Final installation

Shut off cold and hot water supply.

Remove fitting templates.

I. Install side valves:

1. Mount spindle extension (B) on the headpart of the concealed valve and screw on extension sleeve (C), see fold-out page I Fig. [3].
2. Crosscut extension sleeve with spindle extension in that way, that the installation dimension is **min. 20mm to max. 45mm**, see Fig. [4].
3. Push on escutcheon (D) and screw on sleeve (E) with pre-assembled snap insert. Snap on handle (F), see fold-out page III Fig. [5].

II. Install spout:

1. Determine dimension "Y" from the leading edge of concealed mixer housing to face of tiles, see Fig. [6].
2. Crosscut connection nipple (G) in that way, that the installation dimension is **"Y"+46mm**.
3. With 10mm socket spanner, screw in connection nipple (G) to concealed mixer housing until the installation dimension reaches **34mm**. Tighten the spout (H), using a 3mm socket spanner, see Fig. [7].

Open cold and hot-water supply and check connections for watertightness!

Maintenance

Inspect and clean all parts, replace as necessary and grease with special grease.

Shut off cold and hot water supply!

I. Replacing the headpart, see Fig. [8].

1. Unscrew complete union (J) by turning sleeve (E) and pull off escutcheon (D).
2. Unscrew extension sleeve (C) and if necessary, pull off spindle extension (B).
3. Unscrew headpart (K) using a 17mm socket wrench.
4. Change complete headpart (K).

Part No. 20 019: Observe the different replacement part numbers of the headparts, see fold-out page II and III, Fig. [9] and [10].

Observe the correct installation position!

II. Unscrew and clean mousseur (06 574), see fold-out page II.

Assemble in reverse order.

Replacement parts, see fold-out page II

(* = special accessories).

Care

For directions on the care of this fitting, refer to the accompanying Care Instructions.

F

Domaine d'application

Utilisation possible avec accumulateurs sous pression, chauffe-eau instantanés à commande thermique et hydraulique. Un fonctionnement avec des accumulateurs sans pression (chauffe-eau à écoulement libre) n'est **pas** possible!

Caractéristiques techniques

- Pression dynamique minimale 0,5 bar - recommandée 1 à 5 bar(s)
- Pression de service maximale 10 bars
- Pression d'épreuve 16 bars

Installer un réducteur de pression en cas de pression statique supérieure à 5 bars.

Eviter des différences importantes de pression entre les raccordements d'eau chaude et d'eau froide!

- Débit lorsque la pression dynamique est de 3 bars: env. 14 l/min
- Température maximale: 80 °C
- Recommandée: (économie d'énergie) 60 °C
- Raccordement d'eau froide - à droite
chaude - à gauche

Installation provisoire

Préparer le mur d'encastrement

Préparer des réservations pour la robinetterie murale et des saignées pour la tuyauterie.

Tenir compte des cotes du schéma sur le volet I.

Monter le corps à encasturer du thermostat dans le mur et raccorder aux tuyauteries, voir volet I, fig. [1].

Réf. 20 019: Respecter la position de montage!
Brancher l'eau froide à droite (repère bleu sur le boîtier) **et l'eau chaude à gauche** (repère rouge sur le boîtier).

Effectuer le montage jusqu'au mur fini (A) à une profondeur incluse dans la zone (X) du gabarit de montage, voir fig. [2].

Aligner le caisson encastré du thermostat horizontalement, verticalement et parallèlement au mur à l'aide du niveau à bulle d'air.

Purger les tuyauteries.

Ouvrir l'arrivée d'eau froide et d'eau chaude et vérifier l'étanchéité des raccordements.

Remarque: Ne **pas** démonter le gabarit de montage avant l'installation finale.

Installation définitive

Couper l'alimentation en eau chaude et en eau froide

Enlever les gabarits de montage.

I. Montage des robinets d'arrêt:

1. Enfoncer la prolongation de tige (B) sur la tête des robinets encastrés et visser la douille de prolongation (C), voir volet I fig. [3].
2. Couper à la bonne longueur la douille de protection avec la prolongation de tige, pour obtenir une dimension de montage comprise entre **20mm minimum et 45mm maximum**, voir fig. [4].
3. Faire glisser la rosace (D) et visser la douille avec l'insert encliquetable prémonté (E). Verrouiller par ressort la poignée (F), voir volet III, fig. [5].

II. Montage du bec:

1. Déterminer la cote "Y" du bord supérieur du boîtier encastré jusqu'au bord supérieur des carreaux, voir fig. [6].
2. Couper à la bonne longueur la nipple de raccordement (G) pour obtenir "Y"**+46mm**.
3. Visser la nipple de raccordement (G) à l'aide d'une clé Allen de 10mm dans le boîtier encastré de manière à obtenir une dimension de montage de **34mm**. Fixer le bec (H) par le bas à l'aide d'une clé Allen de 3mm, voir fig. [7].

Ouvrir l'arrivée d'eau et contrôler l'étanchéité des raccordements!

Maintenance

Contrôler toutes les pièces, les nettoyer, les remplacer si nécessaire et les graisser avec de la graisse spéciale pour robinetterie.

Fermer l'arrivée d'eau chaude et d'eau froide.

I. Remplacement de la tête, voir fig. [8].

1. Dévisser l'ensemble complet (J) en tournant la douille (E) et retirer la rosace (D).
2. Dévisser la douille de prolongation (C) et, si nécessaire, retirer la prolongation de tige (B).
3. Dévisser la tête (K) à l'aide d'une clé à pipe de 17mm.
4. Remplacer la tête (K) complète.

Réf. 20 019: Tenir compte des différents numéros de pièce de rechange des têtes, voir le volet II et III, fig. [9] et [10].

Tenir compte de la position de montage!

II. Dévisser le mousseur (06 574) et le nettoyer, voir volet II.

Le montage s'effectue dans l'ordre inverse.

Pièces de rechange, voir volet II

(* = accessoires en option).

Entretien

Les indications relatives à l'entretien de cette robinetterie figurent sur la notice jointe à l'emballage.

E

Campo de aplicación

Es posible el funcionamiento con: acumuladores de presión, calentadores instantáneos con control térmico e hidráulico. **¡No** es posible el funcionamiento con acumuladores sin presión (calentadores de agua sin presión)!

Datos técnicos

- Presión de trabajo: mín. 0,5 bares / recomendada 1 - 5 bares
- Presión de utilización: máx. 10 bares
- Presión de verificación: 16 bares

Si la presión en reposo es superior a 5 bares, hay que instalar un reductor de presión.

¡Deberán evitarse diferencias de presión importantes entre las acometidas del agua fría y del agua caliente!

- Caudal con una presión de trabajo de 3 bar: aprox. 14 l/min
- Temperatura
Entrada del agua caliente: máx. 80 °C
Recomendada (ahorro de energía) 60 °C
- Acometida del agua: fría - a la derecha
caliente - a la izquierda

Instalación inicial

Preparar la pared de instalación

Elaborar orificios para la batería mural así como rozas para las tuberías.

Respetar los croquis de la página desplegable I.

Montar la batería empotrable en la pared y conectarla a las tuberías; véase la página desplegable I, fig. [1].

Producto núm. 20 019: ¡Atender a la posición de montaje! La acometida del agua fría debe conectarse a la derecha (marca azul en la carcasa) y la del agua caliente debe conectarse a la izquierda (marca roja en la carcasa).

La profundidad de montaje hasta la superficie de pared acabada (A) debe encontrarse en la zona (X) del patrón de montaje, véase la fig. [2].

Nivelar la batería empotrable en horizontal, en vertical y paralelamente a la pared utilizando un nivel de burbuja.

Purgar las tuberías.

¡Abrir las llaves de paso del agua fría y del agua caliente y comprobar la estanqueidad de las conexiones!

Nota: No desmontar los patrones de montaje antes de proceder a la instalación de acabado.

Instalación de acabado

Cerrar las llaves de paso del agua fría y del agua caliente.

Quitar los patrones de montaje.

I. Montaje de las válvulas laterales:

1. Encajar la prolongación del husillo (B) sobre la montura de la válvula empotrable y enroscar el casquillo de prolongación (C), véase la página desplegable I fig. [3].
2. Cortar a medida el casquillo de prolongación con la prolongación del husillo, de modo que resulte una cota de montaje de **mín. 20mm hasta máx. 45mm**, véase la fig. [4].
3. Colocar el rosetón (D) y atornillar el casquillo con el aislante premontado (E). Encajar la empuñadura (F), véase la página desplegable III, fig. [5].

II. Montaje del caño:

1. Determinar la cota "Y" desde el borde superior de la carcasa empotrable hasta el borde superior de los azulejos, véase la fig. [6].
2. Cortar a medida el casquillo roscado de conex. (G), de manera que se produzca una cota total de "Y" **+46mm**.
3. Enroscar el casquillo roscado de conexión (G) en la carcasa empotrable con una llave Allen de 10mm, para conseguir una cota de montaje de **34mm**. Fijar el caño (H) por abajo mediante una llave Allen de 3mm, véase la fig. [7].

¡Abrir la alimentación de agua y comprobar la estanqueidad de las conexiones!

Mantenimiento

Revisar todas las piezas, limpiarlas, sustituirlas en caso necesario y engrasarlas con grasa especial para grifería.

¡Cerrar las llaves de paso del agua fría y del agua caliente!

I. Cambio de la montura, véase la fig. [8].

1. Girando el casquillo (E), desenroscar la unidad completa (J) y retirar el rosetón (D).
2. Desenroscar el casquillo de prolongación (C), y, en caso de necesidad, extraer la prolongación del husillo (B).
3. Desenroscar la montura (K) con una llave de vaso de 17mm.
4. Cambiar montura (K) completa.
Producto núm. 20 019: Prestar atención a los diferentes números de piezas de repuesto de las monturas, véase la página desplegable II y III, figs. [9] y [10].

¡Prestar atención a la posición de montaje!

II. Desenroscar y limpiar el **Mousseur (06 574)**, véase la página desplegable II.

El montaje se efectúa en el orden inverso.

Repuestos, véase la página desplegable II (* = accesorios especiales).

Cuidado

Instrucciones para cuidado de este producto pueden consultarse en instrucciones de conservación adjuntas.

I

Gamma di applicazioni

Il funzionamento è possibile con accumulatori a pressione per scaldacqua istantanei a regolazione termica e idraulica. **Non** è possibile il funzionamento con accumulatori di acqua calda a bassa pressione (accumulatori di acqua calda a circuito aperto).

Dati tecnici

- Pressione idraulica: min. 0,5 bar / consigliata 1 - 5 bar
- Pressione di esercizio: max 10 bar
- Pressione di prova: 16 bar

Per pressioni statiche superiori a 5 bar si raccomanda l'installazione di un riduttore di pressione. Evitare grandi differenze di pressione fra i raccordi d'acqua fredda e d'acqua calda!

- Portata alla pressione di 3 bar: ca. 14 l/min
- Temperatura
Entrata acqua calda: max. 80 °C
Raccomandata (risparmio di energia) 60 °C
- Raccordo acqua
fredda – a destra
calda – a sinistra

Installazione preliminare

Preparare l'incasso nella parete

Creare i fori per il rubinetto a parete e le scanalature per le tubazioni.

Rispettare le quote di installazione sul risvolto di copertina I.

Installare il gruppo termostatico nella parete e collegarlo ai tubi, vedi risvolto di copertina I, fig. [1].

No. di prodotto 20 019: Rispettare la posizione di montaggio! Il raccordo dell'acqua fredda deve trovarsi a destra (segno blu sulla scatola) e quello dell'acqua calda a sinistra (segno rosso sulla scatola).

La profondità di montaggio sino alla superficie della parete finita (A) deve trovarsi nella zona (X) della dima di montaggio, vedere fig. [2].

Con l'ausilio di una livella posizionare il gruppo termostatico in orizzontale, in verticale ed in parallelo rispetto alla parete.

Sciacquare accuratamente le tubazioni.

Aprire le entrate dell'acqua calda e fredda e controllare la tenuta dei raccordi!

Nota: Non smontare le dime di montaggio prima del termine dell'installazione.

Installazione definitiva

Chiudere le entrate dell'acqua calda e fredda.

Togliere le dime di montaggio.

I. Montaggio delle valvole laterali:

1. Infilare l'estensione del mandrino (B) sulla parte superiore della valvola del termostatico ed avvitare la boccola dell'estensione (C), vedere il risvolto di copertina I fig. [3].
2. Tagliare la boccola a misura con l'estensione del mandrino in modo da ottenere una quota di montaggio di **min. 20mm - max. 45mm**, vedere fig. [4].
3. Inserire la rosetta (D) ed avvitare la boccola con l'innesto a scatto premontato (E). Inserire la manopola (F), vedere risvolto di copertina III, fig. [5].

II. Montaggio del getto della doccia:

1. Rilevare la quota "Y" dall'angolo superiore della scatola del termostatico all'angolo superiore delle piastrelle, vedere fig. [6].
2. Tagliare il raccordo (G) a misura in modo da ottenere una quota complessiva di "Y"+**46mm**.
3. Avvitare il raccordo (G) con la chiave a brugola da 10mm nella scatola del termostatico in modo da ottenere una quota di montaggio di **34mm**. Fissare dal basso il getto della doccia (H) con una chiave a brugola da 3mm, vedere fig. [7].

Aprire l'entrata dell'acqua e controllare la tenuta dei raccordi!

Manutenzione

Controllare e pulire tutti i pezzi, eventualmente sostituire quelli difettosi, ingrassare con grasso speciale.

Chiudere le entrate dell'acqua calda e fredda!

I. Sostituzione della parte superiore, vedi fig. [8].

1. Girando la boccola (E) svitare l'unità completa (J) e togliere la rosetta (D).
2. Svitare la boccola d'estensione (C) e, se necessario, estrarre l'estensione del mandrino (B).
3. Svitare la testina (K) con la chiave a tubo da 17mm.
4. Sostituire la testina (K) completa.

N. di prodotto 20 019: Osservare i diversi codici di ricambio delle parti superiori, vedere il risvolto di copertina II e III fig. [9] e [10].

Rispettare la posizione di montaggio!

II. Svitare e pulire il **mousseur (06 574)**, vedere il risvolto di copertina II.

Eseguire il montaggio in ordine inverso.

Pezzi di ricambio, vedere il risvolto di copertina II (* = accessori speciali).

Manutenzione ordinaria

Le istruzioni per la manutenzione ordinaria del presente rubinetto sono riportate nei fogli acclusi.

NL

Toepassingsgebied

Te gebruiken in combinatie met: boilers, geisers en c.v.-ketels met warmwatervoorziening. Het werken met lagedrukboilers (open warmwatertoestellen) is **niet** mogelijk!

Technische gegevens

- Stroomingsdruk min. 0,5 bar / aanbevolen 1 - 5 bar
- Werkdruk max. 10 bar
- Testdruk 16 bar

Bij statische drukken boven 5 bar dient een drukreducerventiel te worden ingebouwd. Voorkom hoge drukverschillen tussen de koud- en warmwateraansluiting!

- Capaciteit bij 3 bar stroomingsdruk: ca. 14 l/min
- Temperatuur
Warmwateringang: max. 80 °C
Aanbevolen (energiebesparing) 60 °C
- Wateraansluiting
koud - rechts
warm - links

Ruwe installatie

Vorbereiding inbouw wand

Breng de gaten voor de wandmengkraan en de sleuven voor de leidingen aan.

Neem de maatschetsen op uitvouwbaar blad I in acht.

Monteer de inbouwelementen in de wand en sluit de buisleidingen aan, zie uitvouwbaar blad I, afb. [1].

Prod.nr. 20 019: neem de inbouwplaats in acht! De koudwaterleiding moet rechts (blauwe markering op het kraanhuis) en de warmwaterleiding links (rode markering op het kraanhuis) worden aangesloten.

De inbouwdiepte tot aan het afgewerkte wandoppervlak (A) moet in het gebied (X) van de inbouwsjabloon liggen, zie afb. [2].

Lijn het inbouwelement met behulp van een waterpas horizontaal, verticaal en parallel t.o.v. de wand uit.

Spoel de leidingen grondig.

Open de koud- en warmwatertoevoer en controleer de aansluitingen op lekkages!

Aanwijzing: verwijder inbouwsjablonen **niet** voordat alles gemonteerd en afgewerkt is.

Eindassemblage

Sluit de koud- en warmwatertoevoer af.

Verwijder de inbouwsjablonen.

I. Montage van de zijkleppen:

1. Steek de spindelverlenging (B) op het bovendee van de ingebouwde klep en schroef de verlengingshuls (C) erop, zie uitvouwbaar blad I afb. [3].
2. Snij de verlengingshuls met spindelverlenging op lengte, zodat een inbouwmaat van **min. 20mm tot max. 45mm** ontstaat, zie afb. [4].
3. Schuif de rozet (D) erop en schroef de huls met vooraf gemonteerde vergrendeling (E) erop. Breng de knop (F) aan, zie uitvouwbaar blad III, afb. [5].

II. Montage van de uitloop:

1. Bepaal de maat "Y" van de bovenkant van het ingebouwde kraanhuis tot aan de bovenkant van het tegelwerk, zie afb. [6].
2. Snij de aansluitnippel (G) op lengte, zodat de totale maat "Y"+**46mm** bedraagt.
3. Schroef de aansluitnippel (G) met een 10mm inbussleutel zodanig in het ingebouwde kraanhuis, dat de inbouwmaat **34mm** bedraagt. Bevestig de uitloop (H) van onderen met een 3mm inbussleutel, zie afb. [7].

Open de watertoevoer en controleer de aansluitingen op lekkages!

Onderhoud

Controleer en reinig alle onderdelen. Vervang onderdelen indien nodig. Vet de onderdelen met speciaal armaturenvet in.

Sluit de koud- en warmwatertoevoer af!

I. Vervangen van het bovendee, zie afb. [8].

1. Schroef de complete eenheid (J) eraf door de huls (E) te draaien en verwijder de rozet (D).
2. Schroef de verlengingshuls (C) eraf en trek indien nodig de spindelverlenging (B) eraf.
3. Schroef het bovendee (K) er met een 17mm steeksleutel uit.
4. Vervang het bovendee (K) complete.

Prod.nr. 20 019: neem de verschillende onderdeelnummers van de boven-delen in acht, zie uitvouwbaar blad II en III afb. [9] en [10].

Neem de inbouwplaats in acht!

II. Schroef de mousseur (06 574) eruit en maak deze schoon, zie uitvouwbaar blad II.

De onderdelen worden in omgekeerde volgorde gemonteerd.

Onderdelen, zie uitvouwbaar blad II (* = speciaal toebehoren).

Reiniging

De aanwijzingen voor de reiniging van deze mengkraan vindt u in het bijgaande onderhoudsvoorschrift.

S

Användningsområde

Drift är möjlig med: Tryckbehållare, termiskt och hydrauliskt styrda genomströmningsberedare. Drift med lågtrycksbehållare (öppna varmvattenberedare) är **inte** möjlig!

Tekniska data

- Hydrauliskt tryck min. 0,5 bar / rekommenderat 1 - 5 bar
- Arbetsstryck max. 10 bar
- Testtryck 16 bar

En reduceringsventil ska installeras om vilotrycket överstiger 5 bar.

Större tryckdifferenser mellan kallvatten- och varmvattenanslutningen måste undvikas!

- Kapacitet vid 3 bar hydrauliskt tryck: ca 14 l/min
- Temperatur Varmvatteningång: max. 80 °C
Rekommendation (energibesparing) 60 °C
- Vattenanslutning kall - höger
varmt - vänster

Förinstallation

Förbered väggen

Gör hål för väggarmaturen och slitsar för rörledningarna.

Observera måttritningarna på utvikningssida I.

Installera inbyggnadsenheten i väggen och anslut rörledningarna, se utvikningssida I, fig. [1].

Prod.-nr 20 019: Observera monteringsläget!

Kallvattnet ska anslutas till höger (blå markering på huset) **och varmvattnet till vänster** (röd markering på huset).

Monteringsdjupet till väggens färdiga yta (A) måste ligga inom monteringsmallens område (X), se fig. [2].

Justera inbyggnadsenheten vågrätt, lodrätt och parallellt mot väggen med hjälp av ett vattenpass.

Spola genom rörledningarna.

Öppna kall- och varmvattentillförseln och kontrollera att anslutningarna är täta!

Anvisning: Demontera **inte** monteringsmallarna före färdiginstallation.

Färdiginstallation

Stäng av kallvatten- och varmvattentilloppet.

Tag bort monteringsmallarna.

I. Montering av sidoventiler:

- Fäst spindelförlängningen (B) på inbyggda ventilens överdel och skruva fast förlängningshylsan (C), se utvikningssida I, fig. [3].
- Korta av förlängningshylsan tillsammans med spindelförlängningen, så att monteringsmåtten är **min. 20mm till max. 45mm**, se fig. [4].
- Skjut på täckbrickan (D) och skruva fast hylsan tillsammans med den förmonterade spärrinsatsen (E). Fäst greppet (F), se utvikningssida III, fig. [5].

II. Montering av utlopp:

- Ta fram måttet "Y" från inbyggnadshusets överkant och till kakelplattornas överkant, se fig. [6].
- Korta av anslutningsfästet (G), så att det totala måttet är **"Y"+46mm**.
- Skruva fast anslutningsfästet (G) i inbyggnadshuset med en insexnyckel 10mm, så att monteringsmåtten är **34mm**. Fäst utloppet (H) nedifrån med en insexnyckel 3mm, se fig. [7].

Öppna vattentillförseln och kontrollera anslutningarnas täthet!

Underhåll

Kontrollera alla delarna, rengör dem, byt ev. ut skadade delar och smörj dem med specialfett.

Stäng av kallvatten- och varmvattentilloppet!

I. Byte av överdel, se fig. [8].

- Genom att vrida på hylsan (E): Skruva loss hela enheten (J) och ta bort täckbrickan (D).
- Skruva loss förlängningshylsan (C) och dra loss spindelförlängningen (B) vid behov.
- Skruva loss överdelen (K) med en hylsnyckel 17mm.
- Byt ut överdelen (K) komplett.

Prod.-nr 20 019: Observera överdelarnas olika reservdelsnummer, se utvikningssida II och III, fig. [9] och [10].

Observera monteringsläget!

II. Skruva loss och rengör **mousseuren (06 574)**, se utvikningssida II.

Monteringen sker i omvänd ordningsföljd.

Reservdelar, se utvikningssida II (* = specialtillbehör).

Skötsel

Skösetips för denna armatur finns i den bifogade skötselansvisningen.



Anvendelsesområde

Kan anvendes i forbindelse med: Trykbeholdere, termisk og hydraulisk styrede gennemstrømningsvandvarmere. Anvendelse i forbindelse med trykløse beholdere (åbne vandvarmere) er **ikke** mulig!

Tekniske data

- Tilgangstryk min. 0,5 bar/anbefalet 1 - 5 bar
- Driftstryk maks. 10 bar
- Prøvetryk 16 bar

Ved arbejdsdruk over 5 bar monteres en reduktionsventil.

Større trykforskellemellem koldt- og varmtvandstilslutningen bør undgås!

- Gennemstrømning ved 3 bar tilgangstryk ca. 14 l/min.
- Temperatur Varmtvandsindgang: maks. 80 °C
- Anbefalet (energibesparelse) 60 °C
- Vandtilslutning koldt til højre varmt til venstre

Råinstallation

Indbygningsvæggen gøres parat

Opret huller til vægbatteriet samt slidser til rørledningerne.

Vær opmærksom på måltegningen på foldeside I.

Indmurings-indbygningselementet indbygges i væggen og tilsluttes til rørledningerne, se foldeside I, ill. [1].

Prod.-nr. 20 019: Vær opmærksom på monteringspositionen! Koldt vandstilslutningen skal være til højre (den blå markering på huset) og varmt vandstilslutningen skal være til venstre (den røde markering på huset).

Monteringsdybden til den færdige vægoverflade (A) skal ligge i området (X) på monteringskabelonen, se ill. [2].

Ved hjælp af et vaterpas placeres indmurings-indbygningselementet vandret, lodret og parallelt til væggen.

Skyl rørledningerne igennem.

Åbn for koldt- og varmt vandstilførslen, og kontrollér, at tilslutningerne er tætte!

Bemærk: Afmonter **ikke** monteringskabelonen inden færdiginstallationen.

Færdiginstallation

Luk for koldt- og varmt vandstilførslen.

Afmonter monteringskabelonen.

I. Montering af sideventilerne:

1. Sæt spindelforlængelsen (B) på indmuringsventilens øverste del og skru forlængelsesbøsningen (C) på, se foldeside I ill. [3].
2. Tilpas forlængelsesbøsningens og spindel-forlængelsens længde, så monteringsmålet er på **min. 20mm til maks. 45mm**, se ill. [4].
3. Skub rosetten (D) på, og skru bøsningen på med en formonteret fikseringsindsats (E). Klips grebet (F) på, se foldeside III, ill. [5].

II. Montering af udløbet:

1. Konstater målet "Y" fra indmuringshusets øverste kant til flisernes øverste kant, se ill. [6].
2. Tilpas tilslutningsniplens (G) længde, så det samlede mål er på **"Y"+46mm**.
3. Skru tilslutningsniplens (G) ind i indmuringshuset med en unbrakonøgle (10mm), så monteringsmålet er på **34mm**. Fastgør udløbet (H) nedefra med en unbrakonøgle (3mm), se ill. [7].

Luk op for vandet og kontrollér, om tilslutningerne er tætte!

Vedligeholdelse

Kontrollér alle dele, rens dem, udskift dem evt., og smør dem med specielt armaturfedt.

Luk for koldt- og varmt vandstilførslen!

I. Udskift overdelen, se ill. [8].

1. Ved at dreje bøsningen (E), skrues den komplette enhed (J) af og rosetten (D) tages af.
2. Skru forlængelsesbøsningen (C) af, og træk spindelforlængelsen (B) af om nødvendigt.
3. Skru overdelen (K) ud med en topnøgle (17mm).
4. Udskift overdelen (K) helt.

Prod.-nr. 20 019: Vær opmærksom på overdelens forskellige reservedelsnumre, se foldeside II og III, ill. [9] og [10].

Vær opmærksom på monteringspositionen!

II. Skru mousseuren (06 574) ud, og rens den, se foldeside II.

Monteringen foretages i omvendt rækkefølge.

Reservedele, se foldeside II (* = specialtilbehør).

Vedligeholdelse

Anvisningerne vedrørende vedligeholdelse af dette armatur er anført i vedlagte vedligeholdelsesanvisning.

N

Bruksområde

Kan brukes med: trykkmagasiner, termisk og hydraulisk styrte varmtvannsberedere. Bruk med lavtrykkmagasiner (åpne varmtvannsberedere) er **ikke** mulig!

Tekniske data

- Dynamisk trykk min. 0,5 bar / anbefalt 1 - 5 bar
- Driftstrykk maks. 10 bar
- Kontrolltrykk 16 bar

Ved statisk trykk over 5 bar monteres en trykkreduksjonsventil.
Unngå store trykkdifferanser mellom kaldt- og varmtvannstilkoblingen!

- Gjennomstrømning ved 3 bar dynamisk trykk ca. 14 l/min
- Temperatur Varmtvannsinngang: maks. 80 °C
Anbefalt (energisparing) 60 °C
- Vanntilkobling kaldt - høyre
varmt - venstre

Grovinstallering

Moneringsveggen klargjøres på forhånd

Lag hull for vegg batteriet, samt slisser for rørledningene.

Se målskissene på utbrettside I.

Monter innbyggingstermostaten i veggen og koble den til rørledningene, se utbrettside I, bilde [1].

Prod. nr. 20 019: Legg merke til plasseringen! Kaldtvannstilkoblingen må være på høyre side (blått merke på huset) og varmt-vannstilkoblingen på venstre side (rødt merke på huset).

Monteringsdybden opp til den ferdige veggoverflaten (A) må være i området (X) monteringsjablonen, se bilde [2].

Juster innbyggingstermostaten vannrett, loddrett og parallelt med veggen ved hjelp av et vaterpass.

Spyl rørledningene.

Åpne kaldt- og varmtvannstilførselen og kontroller at koblingene er tette!

Merk! Monteringsjablonene må **ikke** demonteres før ferdiginstalleringen.

Ferdiginstallering

Steng kaldt- og varmtvannstilførselen.

Fjern monteringsjablonene.

I. Montering av sideventilene:

1. Sett spindelforlengelsen (B) på UP-ventil overdel og skru på forlengelseshylsen (C), se utbrettside I bilde [3].
2. Kort av forlengelseshylsen med spindelforlengelsen, slik at det blir et innbyggingsmål på **min. 20mm til maks. 45mm**, se bilde [4].
3. Skyv rosetten (D) på og skru på hylse med formontert hurtiginnsats (E). Sett på grepet (F), se utbrettside III, bilde [5].

II. Montering av kranen:

1. Fastsett målet "Y" fra overkanten på UP-huset til flisoverkanten, se bilde [6].
2. Kort av koblingsnippelen (G) slik at totalmålet blir **"Y"+46mm**.
3. Skru koblingsnippelen (G) inn i UP-huset med en 10mm unbrakonøkkel, slik at monteringsmålet blir **34mm**. Fest kranen (H) fra undersiden med en 3mm unbrakonøkkel, se bilde [7].

Åpne vanntilførselen og kontroller at koblingene er tette.

Vedlikehold

Kontroller og rengjør alle deler, skift ut om nødvendig og smør med spesial-armaturfett.

Steng kaldt- og varmtvannstilførselen!

I. Utskifting av overdelen, se bilde [8].

1. Drei hylsen (E) og skru av hele enheten (J), ta av rosetten (D).
2. Skru av forlengelseshylsen (C) og trekk om nødvendig av spindelforlengelsen (B).
3. Skru ut overdelen (K) med en 17mm pipenøkkel.
4. Skift ut overdelen (K) komplett.

Prod. nr. 20 019: Vær oppmerksom på at overdelene har forskjellige reservedelsnummer, se utbrettside II og III bilde [9] og [10].

Legg merke til plasseringen!

II. Mousseuren (06 574) skrues ut og regnjøres, se utbrettside II.

Monter i motsatt rekkefølge.

Reservedeler, se utbrettside II (* = eksratilbehør).

Pleie

Informasjon om pleie av denne armaturen finner du i medfølgende pleiveiledning.

FIN

Käyttöalue

Käyttö on mahdollista: Painevaraajien, termisesti ja hydraulisesti ohjattujen läpivirtauskuumentimien kanssa. Käyttö paineettomien säiliöiden (avoimien lämminvesiboilerien) kanssa **ei** ole mahdollista!

Tekniset tiedot

- virtauspaine min. 0,5 bar / suositus 1 - 5 bar
- käyttöpaine maks. 10 bar
- koepaine 16 bar

Asenna paineenalennusventtiili lepopaineiden ylittäessä 5 baria.

Suurempia paine-eroja kylmä- ja lämminvesiliitännän välillä on vältettävä!

- läpivirtaus, kun virtauspaine on 3 baria: n. 14 l/min
- lämpötila
lämpimän veden tulo: enint. 80 °C
suositus (energian säästämiseksi) 60 °C
- vesiliitäntä kylmä - oikealla
lämmin - vasemmalla

Alkutoimet

Valmistele asennukseenä

Tee reiät seinäsekoitinta ja urat putkia varten.

Huomaa kääntöpuolen sivulla I olevat mittapiirroksot.

Asenna piiloasennusosa seinään ja liitä se vesijohtoihin, ks. kääntöpuolen sivu I, kuva [1].

Tuotenumero 20 019: Huomaa asennusa-sento!
Kylmävesiliitäntä täytyy tehdä oikealle (sininen merkintä kotelossa) **ja lämminvesiliitäntä vasemmalle** (punainen merkintä kotelossa).

Asennussyvyys valmiiseen seinäpintaan (A) nähden täytyy olla asennuslevyn alueella (X), ks. kuva [2].

Kohdista piiloasennusosa vesivaakaa käyttäen vaakasuoraan, pystysuoraan ja yhdensuuntaisesti seinään nähden.

Huuhto putket.

Avaa kylmän ja lämpimän veden tulo ja tarkasta liitäntöjen tiiviys!

Ohje: Älä poista asennuslevyjä ennen kuin kaikki asennustyöt on tehty.

Loppuasennus

Sulje kylmän ja lämpimän veden tulo hanalle.

Poista asennuslevyt.

I. Sivuventtiilien asennus:

1. Laita varren jatke (B) piiloasennusventtiilin sulkuventtiiliin ja ruuvaa jatkohylsy (C) päälle, ks. kääntöpuolen sivu I kuva [3].
2. Katkaise jatkohylsy varren jatkeen kanssa niin, että saat asennusmitaksi **min. 20mm ... maks. 45mm**, ks. kuva [4].
3. Työnnä peitelaatta (D) päälle ja ruuvaa hylsy esiasennetun salpaosan (E) kanssa paikalleen. Napsauta kahva (F) paikalleen, ks. kääntöpuolen sivu III, kuva [5].

II. Juoksuputken asennus:

1. Mittaa mitta "Y" piiloasennuskotelon yläreunasta laatan yläreunaan asti, ks. kuva [6].
2. Katkaise liitäntänippa (G) niin, että saat kokonaismitaksi "Y" **+46mm**.
3. Ruuvaa liitäntänippa (G) 10mm:n kuusiokoloavaimella piiloasennuskoteloon niin, että saat asennusmitaksi **34mm**. Kiinnitä juoksuputki (H) 3mm:n kuusiokoloavaimella alhaalta, ks. kuva [7].

Avaa vedentulo ja tarkasta liitäntöjen tiiviys!

Huolto

Tarkasta kaikki osat, puhdista ne, vaihda tarvittaessa ja rasvaa erikoisrasvalla.

Sulje kylmän ja lämpimän veden tulo!

I. Sulkuventtiilin vaihto, ks. kuva [8].

1. Ruuvaa hylsyä (E) kiertämällä koko yksikkö (J) irti ja ota peitelaatta (D) pois.
2. Ruuvaa jatkohylsy (C) irti ja vedä tarvittaessa varren jatke (B) irti.
3. Ruuvaa sulkuventtiili (K) irti 17mm:n hylsyavaimella.
4. Vaihda koko sulkuventtiili (K) uuteen.

Tuotenumero 20 019: Huomaa sulkuventtiilien erilaiset varaosanumerot, ks. kääntöpuolen sivu II ja III kuva [9] ja [10].

Huomaa asennusasento!

II. Ruuvaa poresuutin (06 574) irti ja puhdista se, ks. kääntöpuolen sivu II.

Asennus tapahtuu päinvastaisessa järjestyksessä.

Varaosat, ks. kääntöpuolen sivu II (* = erikoislisätarvike).

Hoito

Tämän hanan hoitoa koskevat ohjeet löydät mukana olevista hoito-ohjeista.

PL

Zakres stosowania

Można używać z podgrzewaczami ciśnieniowymi oraz przepływowymi, włączanymi w zależności od temperatury i ciśnienia. Użytkowanie z bezciśnieniowymi podgrzewaczami wody (pracującymi w systemie otwartym) **nie** jest możliwe!

Dane techniczne

- Ciśnienie robocze min. 0,5 bar / zalecane 1 - 5 bar
- Ciśnienie robocze maks. 10 bar
- Ciśnienie kontrolne 16 bar

Jeśli ciśnienie statyczne przekracza 5 bar, należy wmontować reduktor ciśnienia.

Należy unikać większych różnic ciśnienia między wodą zimną a ciepłą!

- Natężenie przepływu przy ciśnieniu 3 bar: ok. 14 l/min
- Temperatura
Doprowadzenie wody gorącej: maks. 80 °C
Zalecana: (energooszczędna) 60 °C
- Podłączenie wody zimnej - strona prawa
cieplej - strona lewa

Instalacja wstępna

Przygotować ściankę do zabudowy

Przygotować otwory dla baterii ściennej oraz dla przewodów rurowych.

Przestrzegać wymiarów podanych na rysunku zamieszczonym na stronie rozkładanej I.

Korpus do zabudowy podtynkowej należy zamontować w ścianie i połączyć z przewodami rurowymi, zobacz rys. [1].

Nr art. 20 019: Zwrócić uwagę na prawidłowy montaż! Doprowadzenie wody zimnej należy podłączyć po stronie prawej (oznaczenie niebieskie na korpusie) - wody gorącej po stronie lewej (oznaczenie czerwone na korpusie).

Głębokość montażu, aż do gotowej powierzchni ściany (A) powinna znajdować się w obszarze (X) szablonu montażowego, zobacz rys. [2].

Ustawić korpus do zabudowy, przy użyciu poziomicy, w położeniu poziomym i pionowym równoległym do ściany.

Przepłukać instalację wodną.

Odkręcić zawory doprowadzające wody zimnej i ciepłej oraz sprawdzić szczelność połączeń!

Wskazówka: Nie demontować szablonów montażowych przed montażem końcowym.

Montaż końcowy

Zamknąć doprowadzenie zimnej i ciepłej wody.

Usunąć szablony montażowe.

I. Montaż zaworów bocznych:

1. Założyć przedłużenie trzpienia (B) na podtynkową, górną część zaworu i wkręcić tulejkę przedłużającą (C), zobacz strona rozkładana I, rys. [3].
2. Dopasować długość tulejki przedłużającej wraz z przedłużeniem trzpienia, w taki sposób, aby wymiar montażowy mieścił się w granicach od **min. 20mm do maks. 45mm**, zobacz rys. [4].
3. Nasunąć rozetę (D) i wkręcić tulejkę przy użyciu istniejącego wkładu zatrzaskowego (E). Otworzyć uchwyt (F), zobacz strona rozkładana III, rys. [5].

II. Montaż wylewki:

1. Wyznaczyć wymiar "Y" od górnej krawędzi korpusu podtynkowego, aż do górnej krawędzi płytek, zobacz rys. [6].
2. Dopasować długość złączki podłączeniowej (G), w taki sposób, aby ogólny wymiar wyniósł "Y" **+46mm**.
3. Wkręcić złączkę podłączeniową (G) do korpusu podtynkowego przy użyciu klucza do śrub z gniazdem sześciokątnym 10mm, w taki sposób, aby ogólny wymiar wyniósł **34mm**. Zamocować od dołu wylewkę (H) przy użyciu klucza do śrub z gniazdem sześciokątnym 3mm, zobacz rys. [7].

Otworzyć dopływ wody i sprawdzić szczelność połączeń!

Konserwacja

Sprawdzić wszystkie części, oczyścić i ewentualnie wymienić, przesmarować specjalnym smarem do armatury.

Zamknąć dopływ wody zimnej i ciepłej!

I. Wymiana głowicy, zobacz rys. [8].

1. Obracając tulejką (E), odkręcić cały zespół (J) i zdjąć rozetę (D).
2. Odkręcić tulejkę przedłużającą (C), w razie potrzeby zdjąć przedłużenie trzpienia (B).
3. Wykręcić głowicę (K) kluczem nasadowym 17mm.
4. Wymienić głowicę kompl. (K).

Nr art. 20 019: Należy zwrócić uwagę na różne numery części zamiennych dla głowic, zobacz strona rozkładana II oraz III, rys. [9] oraz [10].

Zwrócić uwagę na prawidłowy montaż!

II. Wykręcić i oczyścić perlator (06 574), zobacz strona rozkładana II.

Montaż wykonać w odwrotnej kolejności.

Części zamienne - zob. strona rozkładana II (* = Akcesoria).

Pielęgnacja

Wskazówki dotyczące pielęgnacji armatury zamieszczono w załączonej instrukcji pielęgnacji.

التركيب النهائي

أغلق خطي تغذية المياه الباردة والساخنة.

قم بإزالة صفائح المعايرة.

١) تركيب الصمامات الجانبية:

- ١- قم بوضع تمديد عمود الدوران (B) على الجزء العلوي من الصمام المركب داخل الجدار وثبت كم التمديد (C)، أنظر الصفحة المطوية أ، شكل [3].
- ٢- قم بقطع كم التمديد مع تمديد عمود الدوران بحيث يكون قياس التركيب 20 مم على الأقل حتى 45 مم كحد أقصى، أنظر الشكل [4].
- ٣- قم بوضع الوردية (D) وثبت الكم مع الوليجة الإطباقية المركبة مسبقاً (E).
- أطبق المقبض (F)، أنظر الصفحة المطوية III، شكل [5].

٢) تركيب الفوهة:

- ١- قم بتحديد القياس "Y" من الحافة العلوية للغلاف المركب داخل الجدار حتى الحافة العلوية من البلاط، أنظر الشكل [6].
- ٢- قم بقطع الوصلة (G) بحيث يبلغ إجمالي قياس التركيب "Y + 46" مم.
- ٣- قم بتثبيت الوصلة (G) باستخدام مفتاح ألن 10 مم داخل الغلاف المركب داخل الجدار بحيث يبلغ قياس التركيب 34 مم.
- قم بتثبيت الفوهة (H) من الأسفل باستخدام مفتاح ألن 3 مم، أنظر الشكل [7].

افتح خطي تغذية المياه وافحص الوصلات من حيث إحكامها وعدم تسرب المياه منها!

الصيانة

يتم فحص كافة الأجزاء وتنظيفها وعند اللزوم استبدالها وتشحيمها بشحم خاص بالخلطات.

أغلق خطي تغذية المياه الباردة والساخنة!

١) استبدال الجزء العلوي، أنظر الشكل [8].

- ١- قم بفك الوحدة كاملاً (J) وأخرج الوردية (D) من خلال لف الكم (E).
- ٢- قم بفك كم التمديد (C) وانزع تمديد عمود الدوران (B) عند اللزوم.
- ٣- قم بفك الجزء العلوي (K) باستخدام مفتاح ربط صندوقي 17 مم.
- ٤- استبدل الجزء العلوي (K) كاملاً.

المنتج رقم 20 019 : يرجى مراعاة أرقام قطع

الغيار المختلفة للأجزاء العلوية، أنظر الصفحة المطوية II و III، شكل [9] و [10].

يرجى مراعاة خطوات التركيب السليم!

المرغى (Mousseur) (06 574) يتم حله وإخراجه وتنظيفه،

أنظر الصفحة المطوية II.

التركيب يتم بالترتيب العكسي.

أنظر الصفحة المطوية II (*) = إضافات خاصة) فيما يتعلق بقطع الغيار.

الخدمة والصيانة

إرشادات الخدمة والصيانة الخاصة بهذا الخلاط يمكنكم الإطلاع عليها في إرشادات الخدمة والصيانة المرفقة.

نطاق الاستخدام

يمكن التشغيل مع: سخانات التخزين تحت ضغط والسخانات اللحظية ذات التحكم الحراري والسخانات اللحظية ذات التحكم الهيدروليكي. لا يمكن التشغيل مع سخانات التخزين عديمة الضغط (سخانات المياه ذات دائرة مفتوحة)!

البيانات الفنية

- ضغط الإنسياب 0,5 بار على الأقل / الموصى به: 1-5 بار
- ضغط التشغيل 10 بار كحد أقصى
- ضغط الاختبار 16 بار

عندما يكون ضغط الإنسياب أعلى من 5 بار ينبغي تركيب مخفض للضغط في الشبكة لتتطابق قيم الضوضاء.

ينبغي تحاشي تكوين فروق كبيرة في الضغط بين طرفي توصيل المياه الباردة والساخنة!

- معدل التدفق عند ضغط إنسياب قدره 3 بار: 14 لتر/دقيقة تقريباً
- درجة الحرارة مدخل المياه الساخنة: 80 °م كحد أقصى (للاقتصاد في إستهلاك الطاقة) 60 °م
- توصيلة المياه بارد - يمين ساخن - يسار

التركيب الأساسي

قم بتجهيز جدار التركيب

قم بعمل الثقوب للخلط الجداري والشقوق لشبكة المواسير.

يرجى مراعاة الرسومات على الصفحة المطوية I.

قم بتركيب جسم التركيب المركب داخل الجدار وتوصيله بشبكة المواسير، أنظر الصفحة المطوية A، شكل [1].

المنتج رقم 20 019 : يرجى مراعاة خطوات التركيب السليم!

يجب أن يكون طرف توصيل المياه الباردة على اليمين (العلامة الزرقاء على الغلاف) وطرف توصيل المياه الساخنة على اليسار (العلامة الحمراء على الغلاف).

يجب أن يقع عمق التركيب حتى سطح الجدار الجاهز (A) في النطاق (X) لصفحة المعايرة، أنظر الشكل [2].

قم بضبط جسم التركيب المركب داخل الجدار بشكل أفقي وعمودي وموازي للجدار بمساعدة ميزان تسوية.

يتم شطف شبكة المواسير.

افتح خطي تغذية المياه الباردة والساخنة وافحص الوصلات من حيث إحكامها وعدم تسرب المياه منها!

تنبيه: لا تقم بفك صفائح المعايرة قبل الإنتهاء من التركيب النهائي.



Πεδίο εφαρμογής

Η λειτουργία είναι δυνατή με: συσσωρευτές πίεσης, θερμικά και υδραυλικά ελεγχόμενους ταχυθερμοσίφωνες. Η λειτουργία με συσσωρευτές χωρίς πίεση (ανοιχτοί θερμοσίφωνες) **δεν είναι** δυνατή!

Τεχνικά στοιχεία

- Πίεση ροής ελάχιστη 0,5 bar / συνιστώμενη 1 - 5 bar
- Μέγιστη πίεση λειτουργίας 10 bar
- Πίεση ελέγχου 16 bar

Σε πιέσεις ηρεμίας μεγαλύτερες από 5 bar θα πρέπει να τοποθετηθεί μια συσκευή μείωσης της πίεσης. Αποφύγετε μεγαλύτερες διαφορές πίεσης μεταξύ της σύνδεσης ζεστού και κρύου νερού!

- Ροή με πίεση στα 3 bar: περίπου 14 l/min
- Θερμοκρασία Είσοδος ζεστού νερού: μέγ. 80 °C
- Συνιστώμενη: (εξοικονόμηση ενέργειας) 60 °C
- Σύνδεση νερού κρύο - δεξιά ζεστό - αριστερά

Τοποθέτηση σωλήνων

Προετοιμάστε τον τοίχο όπου θα γίνει η τοποθέτηση

Ανοίξτε τις οπές για τη μπαταρία καθώς και τις εγκοπές για τις σωληνώσεις.

Προσέξτε το σχέδιο διαστάσεων στην αναδιπλούμενη σελίδα I.

Τοποθετήστε το σώμα τοποθέτησης UP στον τοίχο και συνδέστε το με τις σωληνώσεις παροχής, βλ. αναδιπλούμενη σελίδα I, εικ. [1].

Αρ. προϊόντος 20 019: Προσέξτε τη θέση τοποθέτησης! Η σύνδεση με τον αγωγό κρύου νερού θα πρέπει να γίνει στη δεξιά πλευρά (μπλε ένδειξη πάνω στο περίβλημα) **ενώ η σύνδεση με τον αγωγό του ζεστού νερού στην αριστερή** (κόκκινη ένδειξη πάνω στο περίβλημα).

Το βάθος τοποθέτησης μέχρι την έτοιμη επιφάνεια του τοίχου (A) θα πρέπει να βρίσκεται εντός της περιοχής (X) του οδηγού συναρμολόγησης, βλ. εικ. [2].

Με ένα αλφάδι ευθυγραμμίστε το σώμα τοποθέτησης UP οριζόντια, κάθετα και παράλληλα προς τον τοίχο.

Ξεπλύνετε τις σωληνώσεις.

Ανοίξτε τις παροχές κρύου και ζεστού νερού και ελέγξτε τη στεγανότητα των συνδέσεων!

Παρατήρηση: Μην αποσυναρμολογήσετε τον οδηγό συναρμολόγησης πριν από την οριστική τοποθέτηση.

Τελική τοποθέτηση

Κλείστε την παροχή κρύου και ζεστού νερού.

Αφαιρέστε τον οδηγό συναρμολόγησης.

I. Συναρμολόγηση των πλευρικών βαλβίδων:

1. Περάστε την προέκταση του άξονα (B) πάνω στη βαλβίδα UP και βιδώστε το χιτώνιο προέκτασης (C), βλ. αναδιπλούμενη σελίδα I εικ. [3].
2. Κόψτε στο σωστό μήκος την προέκταση του άξονα και το χιτώνιο προέκτασης, έτσι ώστε να προκύψει μία διάσταση τοποθέτησης από **20mm έως το πολύ 45mm**, βλ. εικ. [4].
3. Περάστε τη ροζέτα (D) και βιδώστε το χιτώνιο με το προσυναρμολογημένο κουμπωτό παρέμβυσμα (E). Περάστε τη λαβή (F), βλ. αναδιπλούμενη σελίδα III, εικ. [5].

II. Συναρμολόγηση της εκροής:

1. Μετρήστε την απόσταση "Y" από την πάνω ακμή του περιβλήματος UP έως την επιφάνεια των κεραμικών πλακιδίων, βλ. εικ. [6].
2. Κόψτε στο σωστό μήκος τη θηλή σύνδεσης (G) έτσι ώστε να προκύψει μία συνολική διάσταση "Y" **+46mm**.
3. Βιδώστε τη θηλή σύνδεσης (G) με ένα εξάγωνο κλειδί 10mm πάνω στο περίβλημα UP έτσι ώστε να προκύψει μία διάσταση τοποθέτησης **34mm**. Στερεώστε την εκροή (H) με ένα εξάγωνο κλειδί 3mm από την κάτω πλευρά, βλ. εικ. [7].

Ανοίξτε την παροχή του νερού και ελέγξτε τη στεγανότητα των συνδέσεων!

Συντήρηση

Ελέγξτε όλα τα εξαρτήματα, καθαρίστε τα και, εάν χρειάζεται, αλλάξτε τα και λιπάνετέ τα με το ειδικό λιπαντικό για μπαταρίες.

Κλείστε την παροχή κρύου και ζεστού νερού!

I. Αντικατάσταση του μηχανισμού, βλ. εικ. [8].

1. Περιστρέφοντας το χιτώνιο (E), ξεβιδώστε ολόκληρη τη μονάδα (J) και αφαιρέστε τη ροζέτα (D).
2. Ξεβιδώστε το χιτώνιο προέκτασης (C) και, εάν χρειάζεται, αφαιρέστε την προέκταση του άξονα (B).
3. Ξεβιδώστε το μηχανισμό (K) με καρυδάκι 17mm.
4. Αλλάξτε ολόκληρο το μηχανισμό (K).

Αρ. προϊόντος 20 019: Προσέξτε τους διαφορετικούς αριθμούς των ανταλλακτικών μηχανισμών, βλ. αναδιπλού-μενες σελίδες II και III, εικ. [9] και [10].

Προσέξτε τη θέση τοποθέτησης!

II. Ξεβιδώστε το φίλτρο νερού (06 574) και καθαρίστε το, βλ. αναδιπλούμενη σελίδα II.

Η συναρμολόγηση πρέπει να γίνει με την αντίστροφη σειρά.

Ανταλλακτικά, βλ. αναδιπλούμενη σελίδα II

(* = προαιρετικός εξοπλισμός).

Περιποίηση

Τις οδηγίες που αφορούν την περιποίηση αυτής της μπαταρίας, μπορείτε να τις πάρετε από τις συνημμένες οδηγίες περιποίησης.

CZ

Oblast použití

Provoz je možný s: tlakovými zásobníky, tepelně a hydraulicky řízenými průtokovými ohřivači. Provoz s beztlakovými zásobníky (otevřenými zařízeními na přípravu teplé vody) **není** možný!

Technické údaje

- Proudový tlak min. 0,5 baru / doporučeno 1 - 5 barů
- Provozní tlak max. 10 barů
- Zkušební tlak 16 barů

Při statických tlacích vyšších než 5 barů je nutno namontovat redukční ventil.

Je nutné zabránit vyšším tlakovým rozdílům mezi připojením studené a teplé vody!

- Průtok při proudovém tlaku 3 bary: cca 14 l/min
- Teplota
Vstup teplé vody: max. 80 °C
Doporučeno (úspora energie) 60 °C
- Připojka vody
studená - vpravo
teplá - vlevo

Hrubá instalace

Příprava montážní stěny

Vyrobít otvory pro nástěnnou baterii jakož i výřezy pro potrubí.

Dodržet kótované rozměry na skládací straně I.

Montážní těleso termostatu zapuštěného pod omítku (UP) zabudovat do stěny a připojit na potrubí, viz skládací strana I, zobr. [1].

Výr. č. 20 019: Dodržet montážní polohu! Připojení studené vody se musí provést vpravo (modré označení tělesa) **a připojení teplé vody vlevo** (červené označení tělesa).

Montážní hloubka tělesa od povrchu dokončené stěny (A) musí ležet v rozsahu (X) montážní šablony, viz zobr. [2].

Montážní těleso zapuštěné pod omítku (UP) nutno vyrovnat do vodorovné, svislé a paralelní roviny ke stěně pomocí vodováhy.

Potrubí propláchnout.

Otevřít přívod studené a teplé vody a zkontrolovat těsnost spojů!

Upozornění: Montážní šablony se až do konečné instalace **nesmí** demontovat.

Konečná instalace

Uzavřít přívod studené a teplé vody.

Montážní šablony odstranit.

I. Montáž postranních ventilů:

1. Prodloužení hřídele (B) nasadit na vršek UP-ventilu a našroubovat prodlužovací objímku (C), viz skládací strana I zobr. [3].
2. Prodlužovací objímku s prodloužením hřídele zkrátit tak, aby bylo dosaženo montážního rozměru od **min. 20mm do max. 45mm**, viz zobr. [4].
3. Nasunout růžici (D) a našroubovat objímku s předem namontovanou západkovou vložkou (E). Zaklesnout ovladač (F), viz skládací strana III, zobr. [5].

II. Montáž výtokového hrdla:

1. Změřit rozměr "Y" od horní hrany UP-tělesa až po horní plochu obkládaček, viz zobr. [6].
2. Připojovací vsuvku (G) zkrátit tak, aby byl dosažen celkový rozměr "Y"**+46mm**.
3. Připojovací vsuvku (G) zašroubovat do UP-tělesa klíčem na vnitřní šestihrany 10mm tak, aby byl dosažen montážní rozměr **34mm**. Výtokové hrdlo (H) upevnit zespodu klíčem na vnitřní šestihrany 3mm, viz zobr. [7].

Otevřít přívod vody a zkontrolovat těsnost spojů!

Údržba

Všechny díly zkontrolovat a vyčistit, případně vyměnit a namazat speciálním mazivem pro armatury.

Uzavřít přívod studené a teplé vody!

I. Výměna vršku, viz zobr. [8].

1. Otáčením objímky (E) odšroubovat kompletní jednotku (J) a vyjmout růžici (D).
2. Odšroubovat prodlužovací objímku (C) a podle potřeby stáhnout prodloužení hřídele (B).
3. Vršek (K) vyšroubovat nástrčkovým klíčem 17mm.
4. Vršek (K) vyměnit kompletně.

Výr. č. 20 019: Pozor na rozdílná čísla náhradních dílů pro vršky, viz skládací strana II a III, zobr. [9] a [10].

Dodržet montážní polohu!

II. Perlátor (06 574) vyšroubovat a vyčistit, viz skládací strana II.

Montáž se provádí v obráceném pořadí.

Náhradní díly, viz skládací strana II (* = zvláštní příslušenství).

Údržba

Pokyny k údržbě této armatury jsou uvedeny v příloženém návodu k údržbě.

H

Felhasználási terület

Üzemeltetése lehetséges: Nyomás alatti melegvítárolókkal, termikus és hidraulikus vezérlésű átfolyásos vízmelegítőkkal. Nyomás nélküli melegvítárolókkal (nyílt üzemű vízmelegítőkkal) **nem** működtethető!

Műszaki adatok

- Kifolyási nyomás: min. 0,5 bar / ajánlott 1 - 5 bar
- Üzemi nyomás max. 10 bar
- Vizsgálati nyomás 16 bar

5 bar feletti nyugalmi nyomás esetén nyomáscsökkentő szükséges!

Kerüljék a hideg- és melegvíz-csatlakozások közötti nagyobb nyomáskülönbséget!

- Átfolyás 3 bar kifolyási nyomásnál: kb. 14 l/perc
- Hőmérséklet
melegvíz bevezetés: max. 80 °C
Ajánlott: (Energiamegtakarítás) 60 °C
- Csővezeték-csatlakozás: hideg - jobb
meleg - bal

Nyers szerelés

Készítsék elő a falat

Furatok elkészítése a falra szerelt csaptelep valamint rések készítése a csővezetékek számára.

Ügyeljen az I-es kihajtható oldalon lévő méretrajzokra.

A falba süllyesztendő termosztátos egységet helyezzük a falba, majd csatlakoztassuk a csővezetékekhez, lásd az I kihajtható oldal [1] ábrát.

Term.-sz. 20 019: Figyeljenek a beszerelési helyzetre! A hidegvíz-csatlakozás mindig a jobb oldalon (a burkolaton kék jelölés), és a melegvíz-csatlakozás pedig a bal oldalon (a burkolaton piros jelölés) legyen.

A kész falfelületig terjedő szerelési mélység (A) a beszerelési sablonok területén (X) kell álljon, lásd [2] ábra.

A falba süllyesztendő termosztátos egységet vízmérce segítségével állítsák be vízszintesen, függőlegesen és párhuzamosan a falhoz viszonyítva.

Öblítsék át a csővezetékeket.

Nyissák meg a hideg- és a melegvíz vezetéket és ellenőrizzék a bekötések tömítettségét!

Figyelmeztetés: A beszerelési sablonokat **tilos** a készre szerelés előtt leszerelni.

Készre szerelés

Zárja el a hideg- és melegvíz betáplálását.

Távolítsák el a beszerelési sablonokat.

I. Az oldalszelepek szerelése:

1. Az orsó hosszabbítót (B) a falba telepített szelep felsőrészzel nyomják fel és a hosszabbító hüvelyt (C) csavarozzák fel, lásd az I kihajtható oldalt [3] ábra.
2. A hosszabbító hüvelyt az orsó hosszabbítóval rövidítsék le úgy, hogy a beszerelési méret értéke **min. 20mm-től max. 45mm-ig terjedjen**, lásd [4] ábra.
3. A rozettát (D) tolják fel és a hüvelyt az előszerelt ütközőbetéttel (E) csavarozzák fel. A fogantyút (F) ütköztesse fel, lásd III kihajtható oldal, [5] ábra.

II. A kifolyó szerelése:

1. Határozzák meg a méretet "Y" a falba építhető termosztát dobozának felső élétől a csempézés felső éléig, lásd [6] ábra.
2. A csatlakozó darabot (G) rövidítsék le úgy, hogy annak teljes hossza "Y"+46mm legyen.
3. A csatlakozó darabot (G) 10mm-es imbuszkulccsal csavarozzák úgy be a falba süllyesztendő termosztát dobozába, hogy a beszerelési méret értéke **34mm** legyen. A kifolyót (H) 3mm-es imbuszkulccsal alul rögzítsék, lásd [7] ábra.

Nyissák meg a vízhálózatot és ellenőrizzék a csatlakozások tömítettségét!

Karbantartás

Ellenőrizzék valamennyi alkatrészt, tisztítsák meg és esetleg cseréeljék ki, majd különleges csaptelep-zsírral zsírozzák be.

Zárják el a hideg- és melegvíz hozzáfolyását!

I. A felsőrész cseréje, lásd a [8] ábrát.

1. A hüvely elcsavarásával (E), a teljes egységet csavarozzák le (J) és a rozettát (D) vegyék le.
2. A hosszabbító hüvelyt (C) csavarozzák le és ha szükségessé válik, az orsó hosszabbítót (B) húzzák le.
3. A felső részt (K) 17mm-es dugókulccsal csavarja ki.
4. A felső részt (K) komplett.

Term.-sz. 20 019: A felső részek eltérő alkatrész számait figyelembe kell venni, lásd II kihajtható oldal és III, [9] és [10] ábra.

Figyeljenek a beszerelési helyzetre!

II. A perlátort (06 574) csavarozza ki és tisztítsa meg, lásd II kihajtható oldal.

Az összeszerelés fordított sorrendben történik.

Cserealkatrészek, lásd a II kihajtható oldalon (* = speciális tartozékok).

Ápolás

A csaptelep tisztítására vonatkozó útmutatást a mellékelt használati útmutató tartalmazza.

P

Campo de utilização

A sua utilização é possível com: termoacumuladores de pressão, esquentadores de comando térmico e esquentadores de comando hidráulico. **Não** é possível proceder à utilização com reservatórios sem pressão (aquecedores de água abertos)!

Dados técnicos

- Pressão de caudal mín. 0,5 bar / recomendada 1 - 5 bar
- Pressão de funcionamento máx. 10 bar
- Pressão de teste 16 bar

Em pressões estáticas superiores a 5 bar, deve ser montado um redutor de pressão.
Devem ser evitados grandes desequilíbrios de pressão entre as ligações de água fria e quente!

- Caudal à pressão de caudal de 3 bar: apróx. 14 l/min
- Temperatura
Entrada de água quente: máx. 80 °C
Recomendamos: (poupança de energia) 60 °C
- Ligação da água fria - à direita
quente - à esquerda

Instalação básica

Prepare a parede onde será efectuada a montagem

Faça os furos para a misturadora de fixação à parede, bem como os rasgos para os canos.

Consulte os desenhos cotados na página desdobrável I.

Monte o elemento de montagem UP na parede e conecte-o às tubagens, ver página desdobrável I, fig. [1].

Prod. nº 20 019: Prestar atenção à posição de montagem! A ligação da água fria deverá ser feita à direita (marca azul na carcaça) e a da água quente à esquerda (marca vermelha na carcaça).

A profundidade de montagem até à superfície da parede pronta (A) tem de se situar na zona (X) da matriz de montagem, ver fig. [2].

Com a ajuda de um nível, alinhe o corpo de montagem UP na horizontal, na vertical e paralelamente em relação à parede.

Purgar as tubagens.

Abrir a água fria e quente e verificar se as ligações estão estanques!

Nota: Não desmontar as matrizes de montagem antes de ter feito a instalação completa.

Instalação completa

Fechar a água fria e quente.

Retirar as matrizes de montagem.

I. Montagem das torneiras laterais:

1. Inserir a extensão do fuso (B) na parte superior da torneira UP e apertar o casquilho de extensão (C), ver página desdobrável I fig. [3].
2. Cortar o comprimento do casquilho de extensão com extensão do fuso, de modo a obter uma medida de montagem de **mín. 20mm até no máx. 45mm**, ver fig. [4].
3. Inserir o espelho (D) e apertar o casquilho com casquilho estriado (E) previamente montado. Encaixar o manípulo (F), ver página desdobrável III, fig. [5].

II. Montagem da bica de saída:

1. Determinar a medida "Y" da aresta superior da carcaça UP até à aresta superior dos azulejos, ver fig. [6].
2. Encurtar o bocal de ligação (G), de modo a obter a medida total de "Y"+46mm.
3. Apertar o bocal de ligação (G) com chave para parafusos sextavados internos 10mm na carcaça UP, de modo a obter a medida de montagem de **34mm**. Fixar a bica de saída (H) com chave para parafusos sextavados internos de 3mm a partir de baixo, ver fig. [7].

Abrir a entrada de água e verificar se as ligações estão estanques!

Manutenção

Verificar, limpar, eventualmente substituir todas as peças e lubrificá-las com massa especial para misturadoras.

Fechar a água fria e quente!

I. Substituição da parte superior, ver fig. [8].

1. Rodando o casquilho (E), desapertar toda a unidade (J) e retirar o espelho (D).
2. Desapertar o casquilho de extensão (C) e, se for necessário, extrair a extensão do fuso (B).
3. Desapertar a parte superior (K) com chave de bocas de 17mm.
4. Substituir a parte superior (K) completa.

Prod. nº 20 019: Ter em conta os diferentes números de peça sobresselente das partes superiores, ver página desdobrável II e III fig. [9] e [10].

Prestar atenção à posição de montagem!

II. Desapertar o **emulsor (06 574)** e limpar, ver página desdobrável II.

A montagem é feita pela ordem inversa.

Peças sobresselentes, consulte a página desdobrável II (* = acessórios especiais).

Manutenção

As instruções para a conservação desta torneira constam das Instruções de conservação anexas.

TR

Kullanım sahası

Aşağıda belirtilenlerle kullanılması mümkündür:
Basıncılı hidroforlar, termik ve hidrolik kumandalı ısıtıcılar. Basıncısız kaplarla (açık sıcak su hazırlayıcı) çalıştırmak **mümkün değildir!**

Teknik Veriler

- Akış basıncı min. 0,5 bar / tavsiye edilen 1 - 5 bar
- İşletme basıncı maks. 10 bar
- Kontrol basıncı 16 bar

Statik basıncın 5 barın üzerinde olması durumunda, bir basınç düşürücü takılmalıdır.

Soğuk ve sıcak su bağlantıları arasında yüksek basınç farklılıklarından kaçının!

- Akış basıncı 3 bar debide: yaklaşık. 14 l/min
- Isı Sıcak su girişi: maks. 80 °C
- Tavsiye edilen (enerji tasarrufu) 60 °C
- Su bağlantısı soğuk - sağ sıcak - sol

Ön montaj

Montaj duvarının hazırlanması

Duvar bataryası için delikler, aynı şekilde borular için çentikler açın.

Katlanır sayfa I'deki ölçü işaretlerine dikkat edin.

UP-montaj parçasını duvara monte edin ve boru hatlarını bağlayın, bkz. katlanır sayfa I, şekil [1].

Ürün-No. 20 019: Montaj pozisyonuna dikkat edin!

Soğuk su bağlantısı sağ tarafta (gövdedeki mavi işaret) **ve sıcak su bağlantısı sol tarafta** (gövdedeki kırmızı işaret) **gerçekleşmelidir.**

Tamamlanmış duvar yüzeyine kadar olan montaj derinliği (A) montaj şablonunun alanında (X) bulunmalıdır, bkz. şekil [2].

Bir su terazisinin yardımı ile UP-montaj parçasını duvara yatay, dikey ve paralel olarak ayarlayın.

Boruları su ile temizleyin.

Soğuk ve sıcak su girişlerini açın ve tüm bağlantıların sızdırmaz olup olmadığını kontrol edin!

Açıklama: Montaj şablonlarını tesisatı tamamen kurmadan sökmeyin.

Son montaj

Soğuk ve sıcak su vanasını kapatın.

Montaj şablonlarını alın.

I. Yan valflerin montajı:

1. Mil uzatmasını (B) UP-valfinin üst parçasına takın ve uzatma yüksüğünü (C) cıvatalayın, bkz. katlanır sayfa I şekil [3].
2. Uzatma yüksüğünü mil uzatması ile **min. 20mm ila maks. 45mm**'lik bir montaj ölçüsü oluşacak şekilde uzatın, bkz. şekil [4].
3. Rozeti (D) üzerine itin ve yüksüğü önceden monte edilmiş ara tutucu (E) ile cıvatalayın. Tutamağı (F) takın, bkz. katlanır sayfa III, şekil [5].

II. Gaganın montajı:

1. UP-gövdesinin üst kenarından fayans yüzeyine kadar olan "Y" ölçüsünü belirleyin, bkz. şekil [6].
2. Bağlantı nipelini (G) "Y"+46mm'lik bir toplam ölçü oluşacak şekilde uzatın.
3. Bağlantı nipelini (G) 10mm'lik bir alyen anahtar ile 34mm'lik bir montaj ölçüsü oluşana kadar UP-gövdesine cıvatalayın. Gagayı (H) 3mm'lik bir alyen anahtar ile alttan tespitleyin, bkz. şekil [7].

Su girişini açın ve bağlantıların sızdırmazlığını kontrol edin!

Bakım

Bütün parçaları kontrol edin, temizleyin, gerekirse değiştirin ve özel armatür gresi ile gresleyin.

Soğuk ve sıcak su girişini kapatın!

I. Üst parçanın değiştirilmesi, bkz. şekil [8].

1. Yüksüğü çevirerek (E), birimi komple (J) sökün ve rozeti (D) alın.
2. Uzatma yüksüğünü (C) sökün ve gerekirse mil uzatmasını (B) çekerek çıkartın.
3. Üst parçayı (K) 17mm'lik lokma anahtarı ile sökün.
4. Üst parçayı (K) komple değiştirin.

Ürün-No. 20 019: Üst parçaların farklı yedek parça numaralarına dikkat edin, bkz. katlanır sayfa II ve III, şekil [9] ve [10].

Montaj pozisyonuna dikkat edin!

II. Perlatörü (06 574) sökün ve temizleyin, bkz. katlanır sayfa II.

Montaj ters sıralamayla yapılır.

Yedek parçalar, bkz. katlanır sayfa II (* = Özel aksesuar).

Bakım

Bu armatürün bakımı ile ilgili gerekli açıklamalar için lütfen birlikte verilen bakım talimatına bakınız.



Oblasť použitia

Prevádzka je možná s: tlakovými zásobníkmi, tepelne a hydraulicky riadenými prietokovými ohrievačmi. Prevádzka s beztlakovými zásobníkmi (otvorenými ohrievačmi vody) **nie je** možná!

Technické údaje

- Hydraulický tlak min. 0,5 baru / odporúčaný 1 - 5 barov
- Prevádzkový tlak max. 10 barov
- Skúšobný tlak 16 barov

Pri statických tlakoch vyšších než 5 barov sa musí namontovať redukčný ventil.

Je potrebné zabrániť vyšším tlakovým rozdielom medzi prípojkou studenej a teplej vody!

- Prietok pri hydraulickom tlaku 3 bary: cca 14 l/min
- Teplota Vstup teplej vody: max. 80 °C
Odporúčaná (úspora energie) 60 °C
- Prípojka vody studená - vpravo
teplá - vľavo

Hrubá inštalácia

Príprava montážnej steny

Vyrobit' otvory pre nástennú batériu a výrezy pre potrubia.

Dodržať pritom kótované rozmery na skladacej strane I.

Montážne teleso podomietkového termostatu (UP) zabudovať do steny a pripojiť na potrubie, pozri skladáciu stranu I, obr. [1].

Výr. č. 20 019: Dodržať montážnu polohu! Prípojka studenej vody musí byť zapojená vpravo (modré označenie telesa) **a prípojka teplej vody vľavo** (červené označenie telesa).

Montážna hĺbka telesa od povrchu dokončenej steny (A) musí ležať v rozsahu (X) montážnej šablóny, pozri obr. [2].

Montážne teleso zapustené pod omietku (UP) je treba pomocou vodováhy vyrovnať do vodorovnej, zvislej a paralelnej roviny ku stene.

Potrubia prepláchnuť.

Otvoriť prívod studenej a teplej vody a skontrolovať tesnosť spojov!

Upozornenie: Montážne šablóny sa až do konečnej inštalácie **nesmú** demontovať.

Konečná inštalácia

Uzavrieť prívod studenej a teplej vody.

Montážne šablóny odstrániť.

I. Montáž postranných ventilov:

- Predĺženie hriadel'a (B) nasadiť na vršok UP-ventilu a naskrutkovať predĺžovaciu objímku (C), pozri skladáciu stranu I obr. [3].
- Predĺžovaciu objímku s predĺžením hriadel'a skrátiť tak, aby sa dosiahol montážny rozmer od **min. 20mm do max. 45mm**, pozri obr. [4].
- Nasunúť rozetu (D) a naskrutkovať objímku s predmontovanou západkovou vložkou (E). Rukoväť (F) zatlačiť tak, aby zaskočila, pozri skladáciu stranu III, obr. [5].

II. Montáž výtokového hrdla:

- Zmerať rozmer "Y" od hornej hrany UP-telesa až po hornú plochu obkladačiek, pozri obr. [6].
- Pripojovaciu vsuvku (G) skrátiť tak, aby sa dosiahol celkový rozmer "Y"+**46mm**.
- Pripojovaciu vsuvku (G) zaskrutkovať do UP-telesa imbusovým kľúčom 10mm tak, aby bola montážna dĺžka presne **34mm**. Výtokové hrdlo (H) upevniť odspodu imbusovým kľúčom 3mm, pozri obr. [7].

Otvoriť prívod vody a skontrolovať tesnosť spojov!

Údržba

Všetky diely skontrolovať a vyčistiť, prípadne vymeniť a namazať špeciálnym tukom na armatúry.

Uzavrieť prívod studenej a teplej vody!

I. Výmena vršku, pozri obr. [8].

- Otáčaním objímky (E) odskrutkovať kompletnú jednotku (J) a vybrať rozetu (D).
- Odskrutkovať predĺžovaciu objímku (C) a podľa potreby stiahnuť i predĺženie hriadel'a (B).
- Vršok (K) vyskrutkovať nástrčkovým kľúčom 17mm.
- Vršok (K) vymeniť kompletne.

Výr. č. 20 019: Pozor na rozdielne čísla náhradných dielov pre vršky, pozri skladáciu stranu II a III, obr. [9] a [10].

Dodržať montážnu polohu!

II. Perlátor (06 574) vyskrutkovať a vyčistiť, pozri skladáciu stranu II.

Montáž nasleduje v opačnom poradí.

Náhradné diely, pozri skladáciu stranu II (* = zvláštne príslušenstvo).

Údržba

Pokyny k údržbe tejto armatúry sú uvedené v priloženom návode na údržbu.

SLO

Področje uporabe

Delovanje je možno s: tlačnimi akumulatorji, termičnimi in hidravličnimi pretočnimi grelniki. Delovanje **ni** mogoče z netlačnimi akumulatorji (odprti grelniki vode).

Tehnični podatki

- Delovni tlak najmanj 0,5 bar / priporočljivo 1 - 5 bar
- Največji dovoljen tlak 10 bar
- Preizkusni tlak 16 bar

Kadar tlak v mirovanju presega 5 barov, je potrebno vgraditi reducirni ventil.

Višje razlike v tlaku med priključkom hladne in tople vode je treba preprečiti!

- Pretok pri delovnem tlaku 3 bar: cca. 14 l/min
- Temperatura
Dovod za tople vode: največ 80 °C
Priporočamo: (prihranek energije) 60 °C
- Vodni priključek hladno - desno
toplo - levo

Groba vgradnja

Treba je prefabricirati vgradno steno

Potrebno je napraviti luknje za stenski akumulator kot tudi odprtine za cevovod.

Glej risbe na zložljivi strani I.

V steno vgradite UP-vgradna telesa in jih priključite na cevovod, glej sklopno stran I, sl. [1].

Proizvod št. 20 019: Pazite na ujemanje navojev! Priključek za hladno vodo mora biti na desni (modra označba na okrovu) in priključek za toplo vodo na levi (rdeča označba na okrovu) strani.

Vgradna globina do končanega stenskega površja (A) se mora nahajati v obsegu (X) vgradne šablone, glej sl. [2].

S pomočjo vodne tehtnice UP-vgradna telesa vodoravno, navpično in vzporedno izravnavajte s steno.

Izperite cevovod.

Odprite dotok hladne in tople vode ter preverite tesnjenje priključkov!

Nasvet: Vgradnih šablon **ne** demontirajte pred dokončanjem instaliranja.

Končna inštalacija

Zaprite dotok mrzle in tople vode.

Odstranite vgradno šablono.

I. Montaža stranskih ventilov:

1. Vijalni zasuk (B) natakните na gornji del ventila UP in privijte zasučni tulec (C), glej sklopno stran I sl. [3].
2. Zasučni tulec odrežite z vijačnim zasukom, tako da dobimo vgradno mero **najmanj 20mm do največ 45mm** glej sl. [4].
3. Odprite rozeto (D) in odvijte tulec s predmontiranim zaskočnim vstavkom (E). Zagrabite za ročaj (F), glej sklopno stran III, sl. [5].

II. Montaža iztoka:

1. Določite mero "Y" od zgornjega roba okrova UP do zgornjega roba izteka, glej sl. [6].
2. Odrežite priključno mazalko (G), tako da bo skupno mera znašala "Y"+46mm.
3. Privijte priključno mazalko (G) z notranjim šestrobnim ključem 10mm v okrov UP tako, da bo vgradna mera znašala **34mm**. Iztok spodaj pritrdite (H) z notranjim šestrobnim ključem 3mm, glej sl. [7].

Odprite dotok vode in preverite tesnjenje priključka!

Vzdrževanje

Preverite vse dele, jih očistite, po potrebi zamenjajte in namastite s posebno mastjo za armature.

Zaprite dotok mrzle in tople vode.

I. Menjava vložka ventila, glej sliko [8].

1. S pomočjo zasuka tulca (E), odvijte celotno enoto (J) in snamite rozeto (D).
2. Odvijte zasučni tulec (C) in če je potrebno, odstranite vijačni zasuk (B).
3. Odvijte vložek ventila (K) s 17mm nasadnim ključem.
4. Po potrebi zamenjajte celoten vložek ventila (K).
Proizvod št. 20 019: Upoštevajte različne številke nadomestnih delov za zgornje dele, glej sklopno stran II in III sl. [9] in [10].

Pazite na ujemanje navojev!

II. Izvijte **razpršilec (06 574)** in ga očistite, glej zložljivo stran II.

Montaža poteka v obratnem vrstnem redu.

Za nadomestne dele glej zložljivo stran II

(* = posebna oprema).

Nega

Navodila za vzdrževanje priložena.



Područje primjene

Može se koristiti sa: Tlačnim spremnicima, termički i hidraulički upravljanim protočnim grijačima vode. Korištenje s bestlačnim spremnicima (otvorenim grijačima vode) **nije** moguće!

Tehnički podaci

- Hidraulički tlak min. 0,5 bara / preporučeno 1 - 5 bara
- Radni tlak maksimalno 10 bara
- Ispitni tlak 16 bara

Ako tlak mirovanja iznosi više od 5 bara, potrebno je ugraditi reduktora tlaka.

Potrebno je izbjegavati veće razlike u tlakovima između priključaka za hladnu i toplu vodu!

- Protok kod 3 bara hidrauličkog tlaka: ca. 14 l/min
- Temperatura
Ulaz tople vode: maks. 80 °C
Preporučljivo (ušteta energije) 60 °C
- Priključak vode hladno - desno
toplo - lijevo

Početna ugradnja

Prethodno izraditi, ugradni zid

Napraviti rupe za zidnu bateriju kao i proreze za cijevne vodove.

Pridržavajte se crteževa sa dimenzijama na preklopnoj strani I.

Ugradite UP-ugradni predmet u zid i priključite ga na cjevovode, pogledajte preklopnu I, sl. [1].

Prizvodni-br. 20 019: Pazite na položaj ugradnje! Priključak hladne vode mora uslijediti desno (plava oznaka na kućištu) i **priključak tople vode lijevo** (crvena oznaka na kućištu).

Dubina ugradnje sve do gotove površine zida (A) mora ležati u području (X) šablone za ugrađivanje, pogledajte sl. [2].

Pomoću jedne libele izravnajte UP-ugradni predmet vodoravno, okomito i paralelno prema zidu.

Isperite cjevovode.

Otvorite dovod hladne i tople vode, te ispitajte dali je spoj zabrtvljen!

Uputa: Šablona za ugrađivanje **se ne smije** demontirati prije nego što je instalacija gotova.

Konačna instalacija

Zatvoriti dovod hladne i tople vode.

Odkloniti šablonu za ugrađivanje.

I. Montaža bočnih ventila:

1. Produžetak vretena (B) nataknuti na gornji dio UP-ventila i navrnuti produžni tuljak (C), pogledajte preklopnu stranu I sl. [3].
2. Produžni tuljak sa produžetkom vretena objesiti tako, da dimenzija ugradnje, iznosi **min. 20mm do maks. 45mm**, pogledajte sl. [4].
3. Navući rozetu (D) i navrnuti tuljak sa prethodno montiranim škljocnim umetkom (E). Zahvatati ručku (F), pogledajte preklopnu stranu III, sl. [5].

II. Montaža izljeva:

1. Utvrditi mjeru "Y" od gornjeg ruba UP-kućišta do gornjeg ruba pločica, pogledajte sl. [6].
2. Priključnu nazuvicu (G) objesiti, tako da cjelokupna dimenzija iznosi **"Y"+46mm**.
3. Priključnu nazuvicu (G) uvrnuti u UP-kućište sa natičnim šestobridnim ključem od 10mm, da dimenzija ugradnje iznosi **34mm**. Izljev (H) pričvrstiti odozdo sa natičnim šestobridnim ključem od 3mm, pogledajte sl. [7].

Otvorite dovod vode i provjerite da li su spojevi zabrtvljeni!

Održavanje

Sve dijelove provjerite, očistite, te po potrebi zamijenite i podmažite specijalnom mašću za armature.

Zatvorite dovod hladne i tople vode!

I. Izmjena gornjeg dijela, pogledajte sl. [8].

1. Okretanjem tuljka (E), odvrnuti kompletan dio (J) i skinuti rozetu (D).
2. Odvrnuti produžni tuljak (C) i ako je potrebno, skinuti produžetak vretena (B).
3. Gornji dio (K) odvrnuti sa čeljusnim ključem od 17mm.
4. Gornji dio (K) kompl. izmjeniti.
Proizvodni br. 20 019: Pazite pri gornjim dijelovima na različite brojeve kod rezervnih dije-lova, pogledajte preklopnu stranu II i III, sl. [9] i [10].

Pazite na položaj ugradnje!

II. Mousseur (06 574) odvrnuti i očistiti, pogledajte preklopnu stranu II.

Montaža se obavlja obrnutim redoslijedom.

Rezervni dijelovi, pogledajte preklopnu stranu II (* = Posebni rezervni dijelovi).

Njega

Napomene koje se odnose na njegovanje ove armature mogu se pronaći u priloženoj uputi.



Област на приложение

Възможна е експлоатация с: хидроакумулатори и с проточни водонагреватели с термично и хидравлично управление. Експлоатация с безнапорни резервоари (отворени водонагреватели) **не** е възможна!

Технически данни

- Налягане на водната струя мин. 0,5 бара / препоръчва се 1 - 5 бара
- Работно налягане макс. 10 бара
- Изпитвателно налягане 16 бара

При постоянно налягане над 5 бара трябва да се вгради редуктор на налягането. Да се избягват големи разлики между наляганята във водопроводите на студената и топлата вода!

- Поток при 3 бара хидравлично налягане: са. 14 l/min
- Температура На топлата вода при входа: макс. 80 °C
Препоръчва се (за спестяване на енергия) 60 °C
- Водопроводни връзки студена - отцясно
топла - отляво

Свързване с водопроводната мрежа

Подготвяне на вградената стена

Направа на дупки за батерията на стената както и на процепи за тръбопроводите.

Обърнете внимание на чертежите с размерите на страница I.

вграждане на UP-корпуса в стената и свързване към тръбопроводите, виж страница I, фиг. [1].

Продукт № 20 019: Спазвайте реда на сглобяване! Връзката за студената вода трябва да е вдясно (синя маркировка върху корпуса), а връзката за оплата вода вляво (червена маркировка върху корпуса).

Дълбочината на вграждане до готовата повърхност на стената (А) трябва да е в обхвата на (Х) шаблона за вграждане, виж фиг. [2].

Нивелиране на UP-корпуса хоризонтално, вертикално и паралелно на стената с помощта на либела.

Промийте тръбопроводите.

Пуснете студената и топлата вода и проверете връзките за теч!

Указания: Шаблоните за вграждане **не се** демонтират преди окончателното инсталиране.

Монтаж на външните части на арматурата

Прекъснете подаването на студената и топлата вода!

Отстраняване на шаблоните за вграждане.

I. Монтаж на страничните вентили:

1. Поставяне на вретенообразното удължение (В) върху горната част на UP-вентила и развинтаване на удължителната втулка (С), виж страница I фиг. [3].
2. Отрязване на удължителната втулка с вретенообразното удължение, така че да се получи монтажен размер от **мин. 20mm до макс. 45mm**, виж фиг. [4].
3. Поставяне на розетката (D) и завинтване на втулката с предварително монтирана фиксираща част (E). Поставяне на ръкохватката (F), виж страница III, фиг. [5].

II. Монтаж на отвора за изтичане:

1. Определяне на размера "Y" от горния ръб на UP-корпуса до горния ръб на плочката, виж фиг. [6].
2. Отрязване на свързващия нипел (G), така че да се получи общ размер от "Y"+**46mm**.
3. Завинтване на свързващия нипел в UP-корпуса (G) с вътрешен шестостенен ключ 10mm така, че да се получи монтажен размер от **34mm**. Укрепване на отвора за изтичане (H) с вътрешен шестостенен ключ 3mm от долу, виж фиг. [7].

Пуснете подаването на водата и проверете връзките за теч!

Техническо обслужване

Проверете всички части, почистете ги, ако е необходимо, сменете ги и ги смажете със специална грес за арматура.

Прекъснете подаването на студена и топла вода!

I. Подмяна на горната част, виж фиг. [8].

1. Чрез завъртане на втулката развинтаване на (E), цялата единица (J) и сваляне на розетката (D).
2. Развинтаване на удължителната втулка(С) и ако е необходимо, изтегляне на вретенообразното удължение (В).
3. Развинтаване и снемане на горната част (К) с гаечен ключ 17mm.
4. Подмяна на горната част (К) изцяло.
Кат.№ 20 019: Обърнете внимание на различните номера на резервните части за горните части, виж страница II и III фиг. [9] и [10].

Спазвайте реда на сглобяване!

II. Развинтаване на успокоителя (06 574) и

почистване, виж страница II. Сглобяването се извършва в обратна последователност.

Резервни части, виж страница II (* = специални части).

Поддръжка

Указания за поддръжка на тази арматура можете да намерите в приложените инструкции за поддръжка.

EST

Kasutusala

Võib kasutada ühendatuna survestatud soojussalvestiga, termiliselt ja hüdrauliliselt reguleeritud läbivooluboileritega. **Ei ole** võimalik kasutada koos survevaba boileriga!

Tehnilised andmed

- Veearv min. 0,5 baari / soovituslik 1 - 5 baari
- Surve töörežiimis maksimaalselt 10 baari
- Testimissurve 16 baari

Kui segisti staatiline surve on üle 5 baari, tuleb paigaldada survealandaja.

Vältige suuri surveerinevusi külma- ja kuumaveetorust siseneva vee vahel!

- Läbivool 3-baarise veearvu korral: ca 14 l/min
- Temperatuur
Siseneva kuumavee temperatuur: maks. 80 °C
Soovituslik temperatuur energiasäästuks 60 °C
- Veeühendused: külma vesi - paremat kätt
kuuma vesi - vasakut kätt

Esmane paigaldamine

Valmistage sein segisti paigaldamiseks ette

Puurige augud seinasegistile ja tehke avad veetoru jaoks.

Järgige lk. I asuvat tehnilist joonist.

Paigaldage seina sisse peitsegisti korpus ja ühendage selle külge veetorud, vt. lk. I, joonis [1].

Tooted nr. 20 019: Pidada kinni kokkuseadmise korrast! Külma- ja kuumaveeühendus peab olema paremal (sinine markeering korpusel) ja kuumaveeühendus vasakul (punane markeering korpusel).

Paigaldussügavus kuni valmis seinani (A) peab jääma paigaldusšabloni vahemikku (X), vt. joonis [2].

Seadke peitsegisti korpus vesiloodi abil horisontaalselt ja vertikaalselt õigeks ning seinaga paralleelseks.

Teostage torustiku montaažijärgne pesu.

Avage külma ja kuumavee juurdevool ja kontrollige ühenduskohti lekete suhtes!

Märkus: Ärge eemaldage paigaldusšabloone enne segisti lõplikku paigaldamist.

Lõplik paigaldamine

Sulgege külma ja kuumavee juurdevool.

Eemaldage paigaldusšabloonid.

I. Külgmiste kraanide paigaldamine:

1. Asetage spindlipikendus (B) peitsegisti otsa ja kruvige külge pikendushülss (C), vt. lk. I joonis [3].
2. Lühendage pikendushülssi koos spindlipikendusega selliselt, et paigalduskaugus jääks vahemikku **min. 20mm kuni maks. 45mm**, vt. joonis [4].
3. Paigaldage rosett (D) ja kruvige külge hülss koos eelpaigaldatud fiksaatoriga (E). Pange otsa käepide (F), vt. lk. III, joonis [5].

II. Segistitila paigaldamine:

1. Mõõtke kaugus "Y" peitsegisti ülemisest servast kuni plaadi ülemise servani, vt. joonis [6].
2. Lühendage ühendusniplit (G) selliselt, et üldmõõtmeks oleks "Y"+46mm.
3. Kruvige ühendusnippel (G) 10mm kuuskantvõtme abil nii sügavale peitsegisti korpusesse, et kauguseks oleks **34mm**. Kinnitage 3mm kuuskantvõtme abil segistitila (H), vt. joonis [7].

Avage vee juurdevool ja kontrollige ühenduskohti lekete suhtes!

Tehniline hooldus

Kõik osad tuleb kontrollida, puhastada, vajadusel asendada ja määrada spetsiaalse segistimäärdega.

Sulgege külma ja kuumavee juurdevool!

I. Keraamilise sisu vahetus, vt. joonis [8].

1. Hülssi (E) keerates kruvige ära kogu mehhanism (J) ja eemaldage rosett (D).
2. Kruvige ära pikendushülss (C) ning eemaldage vajadusel spindlipikendus (B).
3. Keerake 17mm mutrivõtme abil välja keraamiline sisu (K).
4. Vahetage välja kogu keraamiline sisu (K).
Tooted nr. 20 019: Pöörake tähelepanu sellele, et keraamiliste sisude tagavaraosade numbrid on erinevad, vt. lk. II ja III joonis [9] ja [10].

Pidada kinni kokkuseadmise korrast!

II. Kruvige välja ja puhastage aeraator (06 574), vt. lk. II.

Pange segisti kokku tagasi, tehke eelpool nimetatud toimingud vastupidises järjekorras.

Tagavaraosad, vt. lk. II (* = Eriosad).

Hooldamine

Hooldusjuhised on kirjeldatud segistiga kaasasolevas instruksioonis.

LV

Pielietojums

Var izmantot, pievienojot pie hidroakumulatoriem, termiski un hidrauliski regulējamiem caurteces ūdens sildītājiem. Izmantošana, savienojot ar caurteces ūdens sildītājiem bez hidrauliskā spiediena, nav iespējama!

Tehniskie parametri

- Hidrauliskais spiediens: vismaz 0,5 bāri / ieteicams 1 - 5 bāri
- Spiediens darba režīmā maksimālais 10 bāri
- Kontrolspiediens 16 bāri

Ja pilnais spiediens ir augstāks par 5 bāriem, jāiebūvē reduktors.

Siltā un aukstā ūdens caurulēs jāizvairās no lielas spiediena starpības!

- Plūsma pie 3 bāru hidrauliskā spiediena: aptuveni 14 l/min
- Temperatūra
Ieplūstošā siltā ūdens temperatūra: maksimāli 80 °C
Ieteicams (enerģijas ietaupīšanai) 60 °C
- Ūdens pieslēgums: aukstais – pa labi
siltā – pa kreisi

Pamatuzstādīšanas darbi

Iebūves sienas sagatavošana

Sagatavot sienas baterijai caurumus un cauruļvadiem spraugas.

Ievērot apzīmējumus uz vārsta sāniem I.

Zemapmetuma elementus iebūvēt sienā un pieslēgt pie cauruļvadiem, skat. salok. lapu I, att. [1].

Prod.-Nr. 20 019: Ievērot iebūves stāvokli! Aukstā ūdens pieslēgums – labajā pusē (uz korpusa zila atzīme) **un siltā ūdens pieslēgums – kreisajā pusē** (uz korpusa sarkana atzīme).

Iebūves dziļumam līdz gatavās sienas virsmai (A) jābūt iebūves šablona daļā (X), skat. att. [2].

Ar līmeņraža palīdzību zemapmetuma elementus pret sienu pozicionēt horizontāli, vertikāli un paralēli.

Izskalot cauruļvadus!

Ieslēgt ūdens padevi un pārbaudīt sūces savienojuma vietās!

Norādījums: Līdz instalācijas pabeigšanai iebūves šablonus **neizņemt**.

Galīgā instalācija

Noslēdziet aukstā un siltā ūdens padevi.

Iebūves šablonus izņemt.

I. Sānu vārstu montāža:

1. Vārpstas pagarinājumu (B) uzspraut uz zemapmetuma vārsta virsdaļas un uzskrūvēt pagarinājuma uznavu (C), skat. salok. lapu I att. [3].
2. Pagarinājuma uznavu ar vārpstas pagarinājumu saskaņot garumā, lai tiktu iegūts iebūves izmērs **vismaz 20mm un maksim. 45mm**, skat. att. [4].
3. Uzlikt rozeti (D) un uzskrūvēt uznavu ar iepriekšsamontētu fiksējošu ieliktni (E). Uzlikt rokturi (F), skat. salok. lapu III, att. [5].

II. Izplūdes montāža:

1. Noteikt lielumu "Y" no zemapmetuma korpusa virsējās malas līdz flīzes virsējai malai, skat. att. [6].
2. Pieslēguma nipelī (G) nogriezt tā, lai tiktu sasniegts kopējais garums "Y"+46mm.
3. Pieslēguma nipelī (G) ieskrūvēt ar 10mm iekšējā sešstūra atslēgu zemapmetuma korpusā līdz tiek sasniegts iebūves dziļums **34mm**. Izplūdi (H) nostiprināt no apakšas ar 3mm iekšējo sešstūra atslēgu, skat. att. [7].

Atvērt ūdens pieplūdi un pārbaudīt savienojumu hermētiskumu!

Tehniskā apkope

Pārbaudiet visas detaļas, notīriet tās, nepieciešamības gadījumā nomainiet un ieziediet ar speciālo armatūras ziedi.

Noslēdziet aukstā un siltā ūdens padevi!

I. Virsdaļas nomainīšana, skat. att. [8].

1. Griežot uznavu (E), noskrūvēt visu vienību (J) un noņemt rozeti (D).
2. Noskrūvēt pagarinājuma uznavu (C) un, ja nepieciešams, novilkt vārpstas pagarinājumu (B).
3. Virsdaļu (K) izskrūvēt ar 17mm gala atslēgu.
4. Visu virsdaļu (K) nomainīt.

Izstrādājuma Nr. 20 019: Lūdzam ievērot, ka virsdaļas rezerves daļām ir dažādi artikula numuri, skat. salok. lapu II un III, att. [9] un [10].

Ievērot iebūves stāvokli!

II. Izskrūvēt aeratoru (06 574) un iztīrīt, skat. salok. lapu II.

Salikšanu veikt apgrieztā secībā.

Rezerves daļas, skat. salok. lapu II (* = Speciālie piederumi).

Apkope

Norādījumus šīs armatūras kopšanai jūs atradīsiet pievienotajā apkopes instrukcijā.

LT

Naudojimo sritys

Galima eksploatuoti su slėginiais vandens kaupikliais, termiškai ir hidrauliškai reguliuojamais pratekamaisiais vandens šildytuvais. **Netinka** naudoti su beslėgiais vandens kaupikliais (atvirais vandens šildytuvais)!

Techniniai duomenys

- Vandens slėgis min. 0,5 baro / rekomenduojama 1 - 5 barai
- Darbinis slėgis maks. 10 barų
- Bandomasis slėgis 16 barų

Jeigu statinis slėgis didesnis kaip 5 barai, reikia įstatyti slėgio reduktorių.

Stenkitės, kad nesusidarytų didelis šalto ir karšto vandens slėgių skirtumas!

- Prataka esant 3 barų vandens slėgiui: apie 14 l/min
- Temperatūra
Įtekančio karšto vandens temperatūra: maks. 80 °C
Rekomenduojama temperatūra: (taupant energiją) 60 °C
- Vandens prijungimas prie šalto vandens - dešinėje
prie karšto - kairėje pusėje

Paruošiamasis įrengimas

Paruoškite montavimui sieną

Paruoškite skylę sieniniam maišytuvui tvirtinti bei angas vamzdžių pravedimui.

Vadovaukitės I atlenkiamame puslapyje pateiktais matmenimis.

Potinkinį korpusą įstatykite į sieną ir prijunkite prie vamzdžių, žr. I atlenkiamą puslapį, [1] pav.

Gaminiai Nr. 20 019: Laikykitės montavimo tvarkos! Šaltas vanduo jungiamas dešinėje (mėlynas ženklas ant korpuso), **o karštas - kairėje pusėje** (raudonas ženklas ant korpuso).

Montavimo gylis iki sienos apdailos paviršiaus (A) turi būti montavimo šablono ribose (X), žr. [2] pav.

Gulsčiuu potinkinį korpusą nustatykite horizontaliai, vertikalčiai ir lygiagrečiai su siena.

Gera praplaukite vamzdžius!

Paleiskite šalto ir karšto vandens srovę ir patikrinkite, ar per sujungimo vietas neteka vanduo!

Nurodymas: Montavimo šablonų **nenuimkite** prieš galutinį įrengimą.

Galutinis įrengimas

Uždarykite šalto ir karšto vandens įtekį.

Nuimkite montavimo šablonus.

I. Šoninių ventilių montavimas:

1. Suklio ilgintuvą (B) užmaukite ant potinkinio ventilio viršutinės dalies. Prisukite prailginimo movą (C), žr. I atlenkiamame puslapyje esantį [3] pav.
2. Prailginimo movą su suklio ilgintuvu sutrumpinkite taip, kad **minimalus montavimo matmuo būtų 20mm, o maksimalus 45mm**, žr. [4] pav.
3. Užmaukite dangtelį (D). Prisukite movą su fiksatoriumi (E), sumontuotu gamykloje. Užmaukite ir užfiksuokite rankenėlę (F), žr. III atlenkiamą puslapį, [5] pav.

II. Nuotėkio snapelio montavimas:

1. Išmatuokite atstumą "Y" tarp potinkinio korpuso ir apdailos plytelės viršutinių kraštų, žr. [6] pav.
2. Jungiamąją įmovą (G) sutrumpinkite taip, kad bendras atstumas būtų "Y" **+46mm**.
3. Jungiamąją įmovą (G) įsukite šešiabriauniu raktu (10mm) į potinkinį korpusą taip, kad montavimo matmuo būtų **34mm**. Nuotėkio snapelis (H) pritvirtinamas iš apačios šešiabriauniu raktu (3mm), žr. [7] pav.

Atidarykite vandens įtekį ir patikrinkite, ar per sujungimo vietas neteka vanduo!

Techninis aptarnavimas

Būtina patikrinti, nuvalyti detales, prireikus jas pakeisti ir sutepti specialiu maišytuvams skirtu tepalu.

Uždarykite šalto ir karšto vandens įtekį!

I. Ventilio pakeitimas, žr. [8] pav.

1. Nusukite sukomplektuotą mazgą (J), sukdami movą (E). Nuimkite dangtelį (D).
2. Atsukite prailginimo movą (C) ir, jeigu būtina, numaukite suklio ilgintuvą (B).
3. Ventilį (K) išsukite galiniu raktu (17mm).
4. Pakeiskite sukomplektuotą ventilį (K).

Gaminiai Nr. 20 019: Atkreipkite dėmesį į skirtingus ventilių atsarginių dalių numerius, žr. II atlenkiamą puslapį ir III atlenkiamame puslapyje esančius [9] ir [10] pav.

Laikykitės montavimo tvarkos!

II. Išsukite ir išvalykite purkštuką (06 574), žr. II atlenkiamą puslapį.

Montuokite atvirkščia tvarka.

Atsarginės dalys, žr. II atlenkiamą puslapį (* = specialūs reikmenys).

Priežiūra

Armatūros priežiūros nurodymai pateikti instrukcijos priede.

RO

Domeniu de utilizare

Funcționarea este posibilă cu: cazane sub presiune, încălzitoare instantanee comandate termic și hidraulic. Funcționarea cu incinte nepresurizate (încălzitoare deschise de preparare apă caldă) **nu** este posibilă!

Specificații tehnice

- Presiunea de curgere min. 0,5 bar / recomandat 1 - 5 bar
- Presiunea de lucru max. 10 bar
- Presiunea de încercare 16 bar

La presiuni statice peste 5 bar se va monta un reductor de presiune.

Se vor evita diferențe de presiune mari între racordurile de apă caldă și rece!

- Debitul la presiunea de curgere de 3 bar: cca. 14 l/min
- Temperatură
Intrare apă caldă: max. 80 °C
Recomandat: (cu economizor de energie) 60 °C
- Racordul la rețeaua de apă rece - dreapta
cald - stânga

Pregătirea instalării

Se pregătește peretele în care se montează bateria

Se realizează găurile pentru bateria de perete și deschiderile pentru țevi.

Se vor avea în vedere desenele cu cote de pe pagina pliantă I.

Se introduce în perete caseta îngropată și se racordează la conducte; a se vedea pagina pliantă I, fig. [1].

Nr. catalog 20 019: Se va respecta poziția de montaj! Racordul la apă rece se va face pe dreapta (marcaj albastru pe carcasă) iar racordul de apă caldă se va face pe stânga (marcaj roșu pe carcasă).

Profundimea de montaj până la suprafața finisată a peretelui (A) trebuie să se afle în zona (X) a șablonului de montaj; a se vedea fig. [2].

Cu ajutorul unei nivele cu bulă de aer se aliniază partea de sub tencuială pe orizontală, pe verticală și paralel în raport cu peretele.

Conductele trebuie spălate!

Se deschide alimentarea cu apă rece și caldă și se verifică etanșeitarea racordurilor.

Indicație: Șabloanele de instalare **nu** se vor demonta înainte de finalizarea instalării.

Finalizarea instalării

Se întrerupe alimentarea cu apă rece și caldă.

Se îndepărtează șabloanele de montaj.

I. Montajul ventilelor laterale:

1. Se introduce prelungitorul de ax (B) pe partea superioară a ventilului îngropat și se înșurubează bucușă de prelungire (C); a se vedea pagina pliantă I, fig. [3].
2. Se reglează lungimea ansamblului bucușă de prelungire - prelungitor de ax în așa fel, încât să rezulte cota de montaj de **min. 20mm până la max. 45mm**; a se vedea fig. [4].
3. Se introduce rozeta (D) și se înșurubează manșonul cu piesa de inserție rapidă (E) premontată. Se montează mânerul (F); a se vedea pagina pliantă III, fig. [5].

II. Montarea dispersorului:

1. Se determină cota "Y" de la marginea superioară a casetei îngropate până la marginea superioară a faianței; a se vedea fig. [6].
2. Se reglează lungimea niplului de racord (G), astfel încât să rezulte cota totală de "Y"+**46mm**.
3. Folosind o cheie imbus de 10mm, se înșurubează niplul de racord (G) în caseta îngropată, astfel încât să rezulte o cotă de montaj de **34mm**. Se fixează de jos dispersorul (H) cu cheia imbus de 3mm; a se vedea fig. [7].

Se deschide alimentarea cu apă rece și caldă și se verifică etanșeitarea racordurilor.

Întreținerea

Toate piesele se verifică și se curăță, eventual se înlocuiesc și se ung cu vaselină specială pentru armături.

Se întrerupe alimentarea cu apă rece și caldă.

I. Înlocuirea părții superioare; a se vedea fig. [8].

1. Prin rotirea manșonului (E), se deșurubează întreaga unitate (J) și se scoate rozeta (D).
2. Se deșurubează bucușă de prelungire (C) și, dacă este necesar, se scoate prelungitorul de ax (B).
3. Se scoate prin deșurubare partea superioară (K) folosind o cheie tubulară de 17mm.
4. Se schimbă complet partea superioară (K) sau inelul tip O (L).

Nr. catalog 20 019: Atenție la numerele diferite pentru piesele de schimb ale părților superioare; a se vedea paginile pliante II și III, fig. [9] și [10].

Se va respecta poziția de montaj!

II. Aeratorul (06 574) se deșurubează și se curăță; a se vedea pagina pliantă II.

Montarea se face în ordine inversă.

Piese de schimb; a se vedea pagina pliantă II (* = accesorii speciale).

Îngrijire

Indicațiile de îngrijire pentru această baterie se găsesc în instrucțiunile de îngrijire atașate.

RUS

Область применения

Эксплуатация возможна с: накопителями, работающими под давлением; проточными водонагревателями с термическим и гидравлическим управлением. Эксплуатация с безнапорными накопителями (открытые водонагреватели) **не** предусмотрена!

Технические данные

- Давление воды: миним. 0,5 бар / рекомендовано 1 - 5 бар
- Рабочее давление макс. 10 бар
- Испытательное давление 16 бар

При полном давлении потока свыше 5 бар необходимо установить редуктор давления. Необходимо избегать больших перепадов давлений на подсоединениях холодной и горячей воды!

- Расход воды при давлении 3 бар: прибл. 14 л/мин
- Температура на входе горячей воды: максим. 80 °C
Рекомендовано: (экономия энергии) 60 °C
- Подключение воды холодная - справа
горячая - слева

Предварительный монтаж

Подготовка стены к монтажу

Предусмотреть отверстия для настенного смесителя, а также канавки для трубопроводов.

Учитывать чертежные размеры на складном листе I.

Скрытый корпус термостата установить в стену и подсоединить к трубопроводам, см. складной лист I, рис. [1].

Изделия 20 019: Соблюдать монтажное положение! Подсоединение для холодной воды должно быть справа (голубая маркировка на корпусе), **а подсоединение для горячей воды - слева** (красная маркировка на корпусе).

Монтажная глубина до подготовленной поверхности стены (А) не должна выходить за пределы зоны (Х) монтажного шаблона, см. рис. [2].

Выставить скрытый корпус термостат горизонтально, вертикально по уровню и параллельно относительно стенки.

Тщательно промыть трубопроводы.

Открыть подачу холодной и горячей воды, проверить соединения на герметичность!

Примечание: Монтажные шаблоны **не** снимать до завершения монтажа.

Окончательный монтаж

Перекрыть подачу холодной и горячей воды.

Удалить монтажные шаблоны.

I. Монтаж боковых вентиляей:

1. Установить удлинитель шпинделя (В) на скрытый керамический вентиль и навинтить втулку удлинителя (С), см. складной лист I, рис. [3].
2. Отрезать по размеру втулку удлинителя с удлинителем шпинделя таким образом, чтобы монтажный размер составлял **минимально 20мм до максимально 45мм**, см. рис. [4].
3. Установить розетку (D) и навинтить втулку с предварительно смонтированным фиксатором (E). Насадить ручку (F) до щелчка, см. складной лист III, рис. [5].

II. Монтаж излива:

1. Определить размер "Y" от верхней кромки скрытого корпуса до верхней кромки керамической плитки, см. рис. [6].
2. Отрезать по размеру соединительный ниппель (G) таким образом, чтобы общий размер составил **"Y"+46мм**.
3. Ввинтить соединительный ниппель (G) в скрытый корпус при помощи шестигранного ключа на 10мм таким образом, чтобы монтажный размер составил **34мм**. Закрепить излив (H) снизу шестигранным ключом на 3мм, см. рис. [7].

Открыть подачу воды и проверить соединения на герметичность!

Техническое обслуживание

Все детали проверить, очистить, при необходимости заменить и смазать специальной смазкой для арматуры.

Перекрыть подачу холодной и горячей воды!

I. Замена керамического вентиля, см. рис. [8].

1. Поворачивая втулку (E), отвинтить весь узел в сборе (J) и розетку (D).
2. Отвинтить втулку удлинителя (C) и при необходимости, снять удлинитель шпинделя (B).
3. Вывинтить керамический вентиль (K) торцовым ключом на 17мм.
4. Заменить керамический вентиль (K) в сборе.

Изделия 20 019: Учитывать различные номера запчастей керамических вентиляей, см. складной лист II и III, рис. [9] и [10].

Соблюдать монтажное положение!

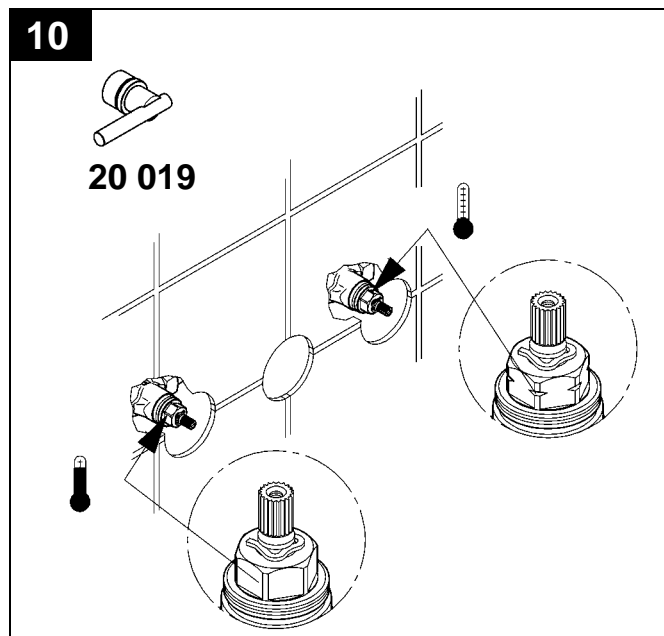
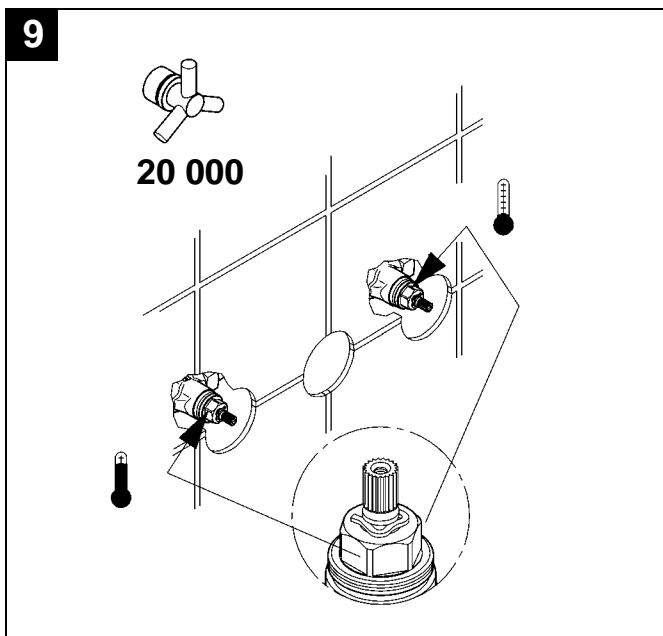
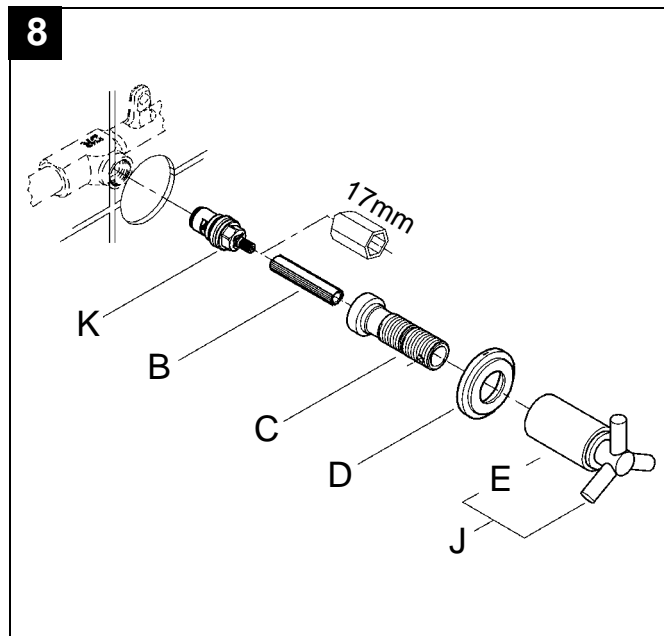
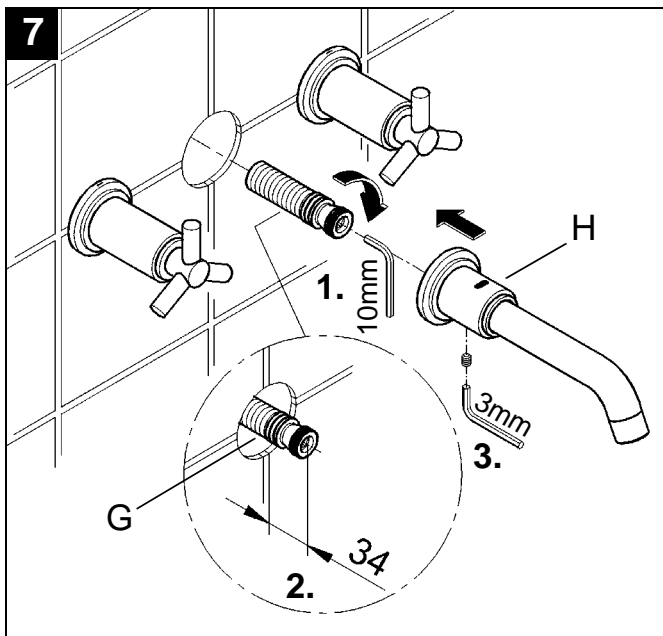
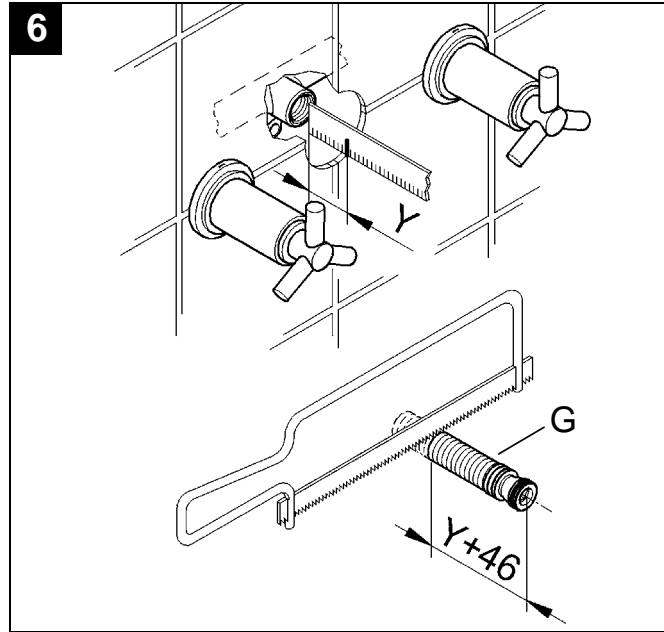
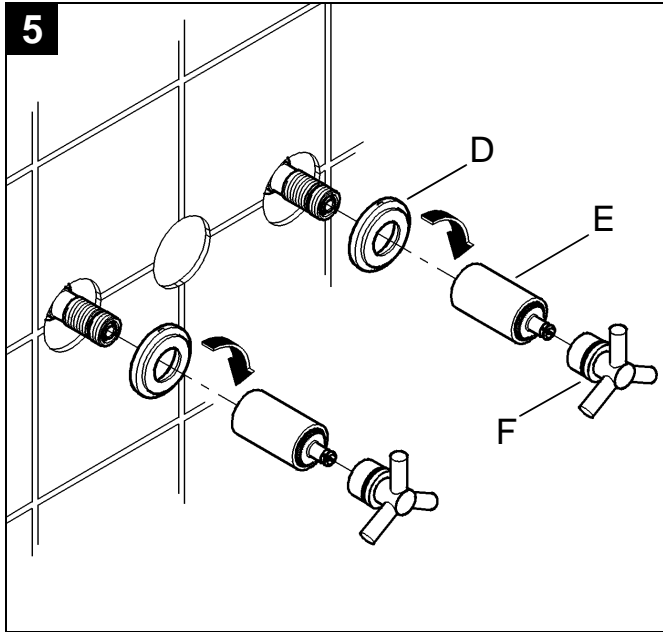
II. Аэратор (06 574) вывинтить и прочистить, см. складной лист II.

Монтаж производится в обратной последовательности.

Запчасти, см. складной лист II (* = специальные принадлежности).

Уход

Указания по уходу за настоящим изделием приведены в прилагаемом руководстве по уходу.



D

Grohe Deutschland
Vertriebs GmbH
Zur Porta 9
32457 Porta Westfalica
Tel.: +49 571 3989-333
Fax: +49 571 3989-999

A

GROHE Ges.m.b.H.
Beichlgasse 6
1100 Wien
Tel.: +43 1 68060-0
Fax: +43 1 6898747

B

GROHE nv - sa
Diependaalweg 4a
3020 Winksele
Tel.: +32 16 230660
Fax: +32 16 239070

BG

Представителство
Grohe AG
в България
Ралф Шпиринг
Клон 11, П.К. 35
8011 Бургас
тел./факс.: +359 56 950104
тел./факс.: +359 56 845549

CDN

GROHE Canada Inc.
1226 Lakeshore Road East
Mississauga, Ontario
Canada, L5E 1E9
Tel.: +1 905 2712929
Fax: +1 905 2719494

CH

Grohe Switzerland SA
Hertistrasse 2
8304 Wallisellen
Tel.: +41 44 8777300
Fax: +41 44 8777320

CN

高仪 (上海)
卫生洁具有限公司
宁桥路615号
201206 上海
中华人民共和国
电话: +86 21 50323535
传真: +86 21 50550363

CY

Nicos Theodorou & Sons Ltd.
12 Dimitsanis Street
CY-1507 Nicosia
P.O. Box 21387
Tel.: +357 22 757671
Fax: +357 22 759085

CZ SK

Zastoupeni
Grohe AG pro ČR a SR
V Oblouku 104, Čestlice
252 43 Průhonice
Tel.: +420 225 091 081-4
Fax: +420 225 091 085

DK

GROHE A/S
Walgerholm 11
3500 Vaerløse
Tel.: +45 44 656800
Fax: +45 44 650252

E

GROHE España S.A.
C/ Botanica, 78 - 88
Gran Via L'H - Distr. Econòmic
08908 L'Hospitalet de Llobregat
(Barcelona)
Tel.: +34 93 3368850
Fax: +34 93 3368851

EST LT LV

ALPIGRO OÜ
Alar Pihlak
Jõe 5
10151 Tallinn
Tel.: +372 6261204
Fax: +372 6261204

F

GROHE s.à.r.l.
11, Rue des Peupliers
92441 Issy-les-
Moulineaux Cedex
Tel.: +33 1 46625000
Fax: +33 1 46626110

FIN

Oy Teknocalor Ab
Sinikellonkuja 4
01300 Vantaa
Tel.: +358 9 8254600
Fax: +358 9 826151

GB

GROHE Limited
1, River Road
Barking, Essex, IG11 OHD
Tel.: +44 208 5947292
Fax: +44 208 5948898

GR

Nikos Sapountzis S.A.
86, Kapodistriou & Roumelis Str.
142 35 N. Ionia - Athens
Tel.: +30 10 2712908
Fax: +30 10 2715608

H

GROHE Hungary Kft.
Liget u. 1.
2040 Budaörs
Tel.: +36 23 422 468
Fax: +36 23 422 469

HR

ENERTECH GmbH
Division Giersch
Maksimirska 96/II
10000 Zagreb
Tel.: +385 1 2338260
Fax: +385 1 2308024

I

GROHE S.p.A.
Via Castellazzo Nr. 9/B
20040 Cambiagio (Milano)
Tel.: +39 2 959401
Fax: +39 2 95940263

IS

BYKO hf.
Skemmuvegi 2
200 Kópavogur
Tel.: +354 515 4000
Fax: +354 515 4099

J

Grohe Japan Ltd.
TRC Building, 3F
1-1 Heiwajima 6-chome, Ota-ku
Tokyo 143-0006
Tel.: +81 3 32989730
Fax: +81 3 37673811

N

GROHE A/S
Karihaugveien 89
1086 Oslo
Tel.: +47 22 906110
Fax: +47 22 906120

NL

GROHE Nederland BV
Metaalstraat 2
2718 SW Zoetermeer
Tel.: +31 79 3680133
Fax: +31 79 3615129

P

GROHE Portugal
Componentes Sanitários, Lda.
Rua Arq. Cassiano Barbosa, 539
1.º Frente Esquerdo
4100-009 Porto
Tel.: +351 22 543 29 80
Fax: +351 22 543 29 99

PL

GROHE Polska Sp. z o.o.
Ul. Migdałowa 4
02-796 Warszawa
Tel.: +48 22 6451255 - 57
Fax: +48 22 6451258

RUS

Представительство
Grohe AG
Москва, ул. Щипок, 11/28, стр. 1
115054
тел.: +7 095 9374901
факс: +7 095 9374902

RO

S.C. EURO - International S.R.L.
B-dul Dinicu Golescu, Nr. 41, Bl.6,
Sc. 3; Ap. 67, Parter
010868 Bucharest (Sector 1)
Tel.: +40 21 3161451
Fax: +40 21 3161452

S

GROHE A/S
Box 2063
194 02 Upplands Väsby
Tel.: +46 771 141314
Fax: +46 771 141315

SLO

GROSAN inženiring d.o.o.
Slandrova 4
1000 Ljubljana
Tel.: +386 1 5633060
Fax: +386 1 5633061

TR

GROME İc ve Dis Ticaret Ltd. Sti.
Bagdat Cad. Ugras Parlar Is
Merkezi No: 305, B Blok D: 12 - 15
34846 Cevizli - Maltepe-Istanbul
Tel.: +90 216 4412370
Fax: +90 216 3706174

UA

Представитель
Grohe AG
в УКРАЇНЕ
Н.И. Топольская
03151 Киев
тел.: +38 44 2751734
факс: +38 44 2499458

USA

GROHE America Inc.
241 Covington Drive
Bloomington
Illinois, 60108
Tel.: +1 630 5827711
Fax: +1 630 5827722

Near and Middle East

Area Sales Office:
GROME Marketing
(Cyprus) Ltd.
11, Lemesou Avenue
Galatariotis Building 1st floor
2112 Aglanjia
P.O. Box 27048
1641 Nicosia
Tel.: +357 22 465200
Fax: +357 22 379188

Far East Area Sales Office:

GROHE Pacific Pte. Ltd.
260 Orchard Road
08-03/04 The Heeren
Singapore 238855
Tel.: +65 6738 5585
Fax: +65 6738 0855

GROHE
ENJOY WATER®

plumbworld
Big brands, small prices.

Pdf Supplied By <http://www.plumbworld.co.uk/>