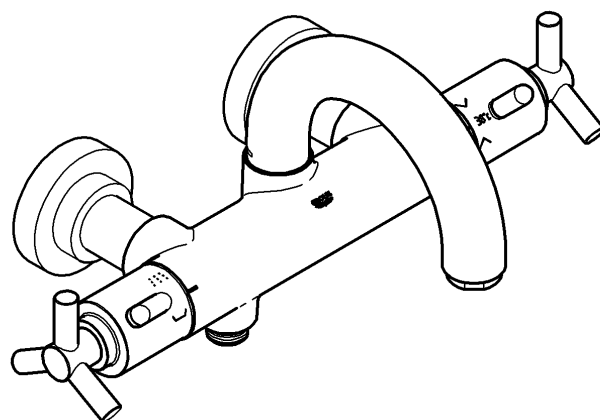
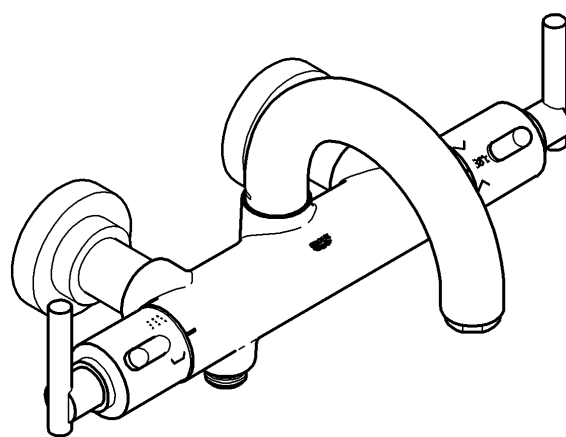


34 061



34 062



## Atrio

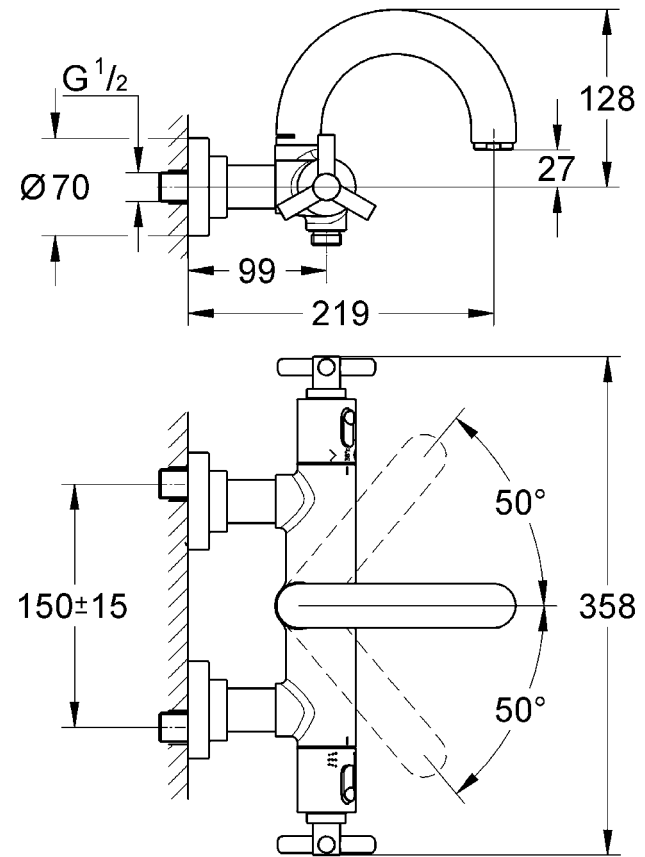
(D) .....1 (I) .....9 (N) .....17 (GR) .....25 (TR) .....33 (BG) .....41 (RUS) .....49  
 (GB) .....3 (NL) .....11 (FIN) .....19 (CZ) .....27 (SK) .....35 (EST) .....43  
 (F) .....5 (S) .....13 (PL) .....21 (H) .....29 (SLO) .....37 (LV) .....45  
 (E) .....7 (DK) .....15 (UAE) .....23 (P) .....31 (HR) .....39 (LT) .....47

Design & Quality Engineering GROHE Germany

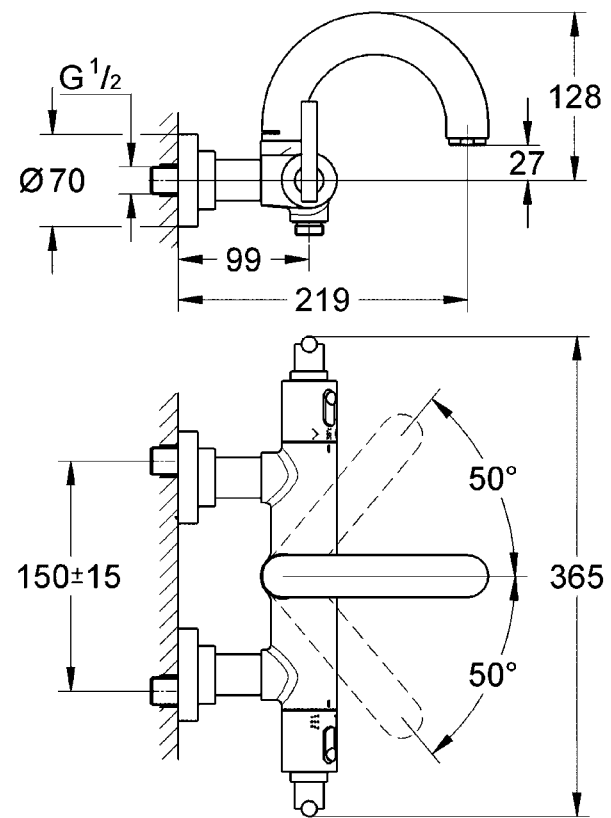
95.888.231/ÄM 213396/11.08

**GROHE**  
  
 ENJOY WATER®

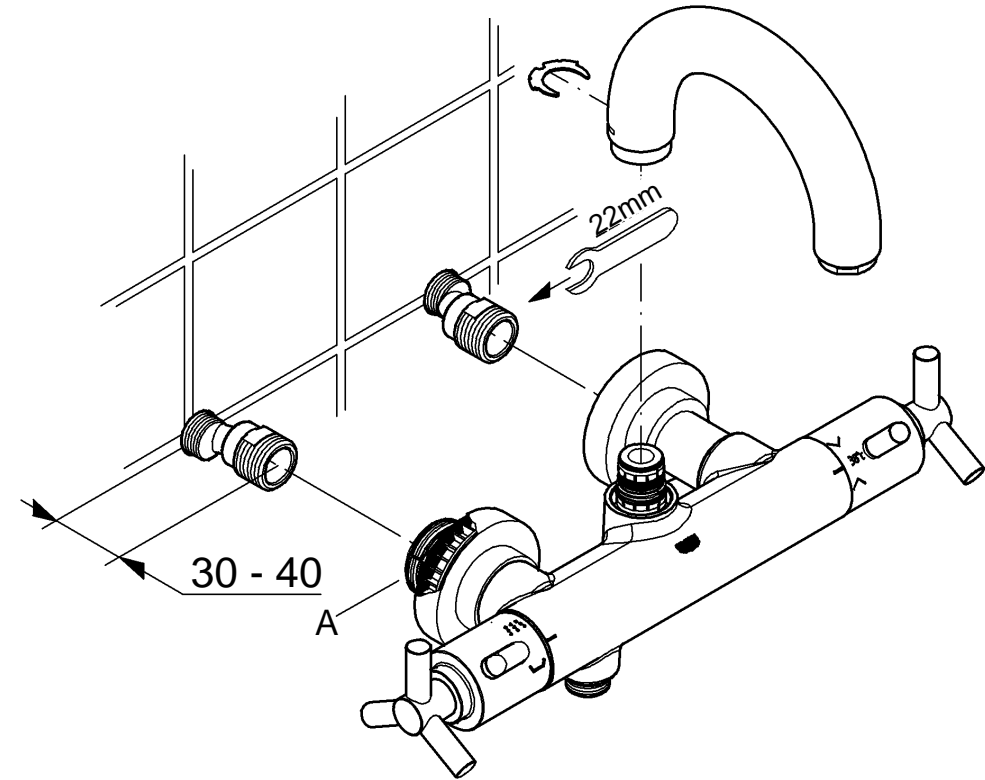
34 061



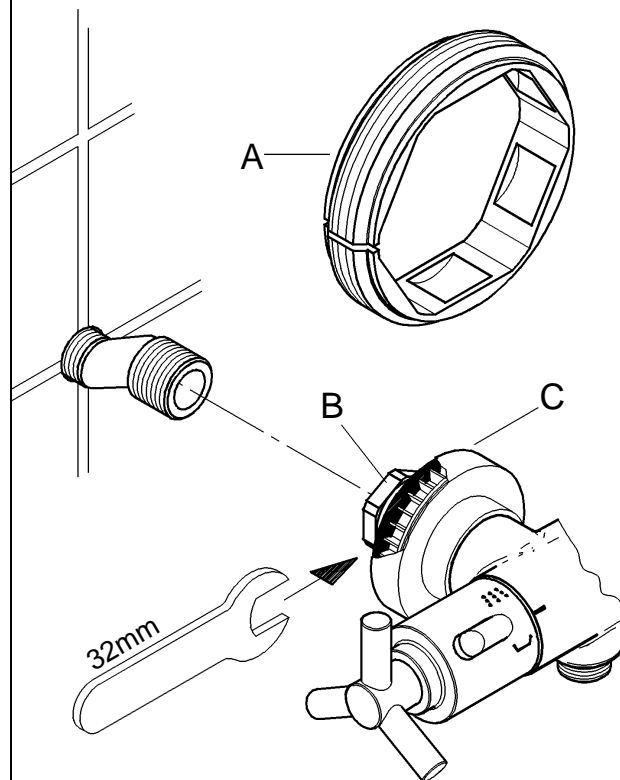
34 062



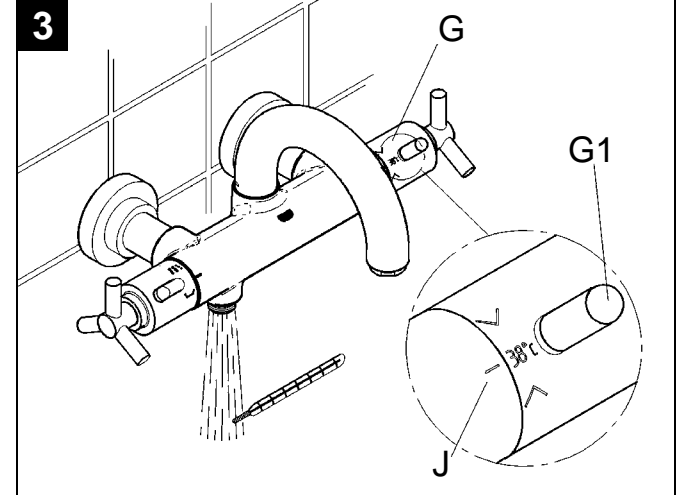
1



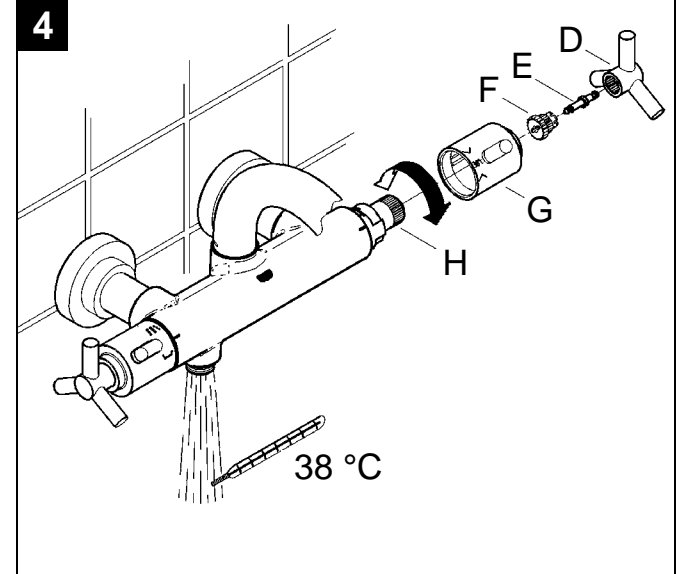
2



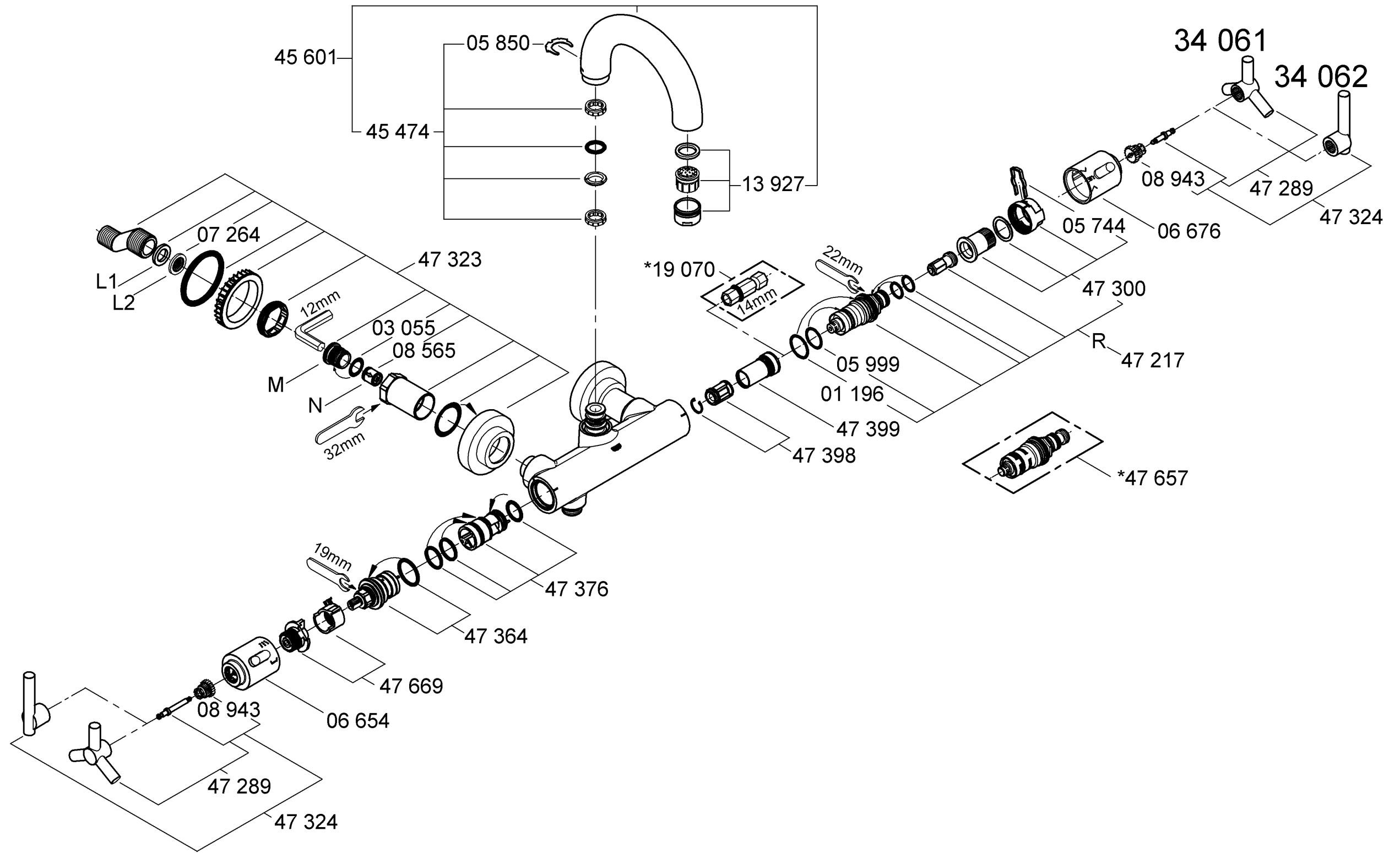
3



4



Bitte diese Anleitung an den Benutzer der Armatur weitergeben!  
 Please pass these instructions on to the end user of the fitting.  
 S.v.p remettre cette instruction à l'utilisateur de la robinetterie!



## D

### Anwendungsbereich

Thermostat-Batterien sind für eine Warmwasserversorgung über Druckspeicher konstruiert und bringen so eingesetzt die beste Temperaturgenauigkeit. Bei ausreichender Leistung (ab 18 kW bzw. 250 kcal/min) sind auch Elektro- bzw. Gasdurchlauferhitzer geeignet. In Verbindung mit drucklosen Speichern (offene Warmwasserbereiter) können Thermostate nicht verwendet werden.

Alle Thermostate werden im Werk bei einem beidseitigen Fließdruck von 3 bar justiert.

Sollten sich aufgrund von besonderen Installationsbedingungen Temperaturabweichungen ergeben, so ist der Thermostat auf die örtlichen Verhältnisse zu justieren (siehe Justieren).

### Technische Daten

Mindestfließdruck ohne nachgeschaltete Widerstände	0,5 bar
Mindestfließdruck mit nachgeschalteten Widerständen	1 bar
Max. Betriebsdruck	10 bar
Empfohlener Fließdruck	1 - 5 bar
Prüfdruck	16 bar
Durchfluss bei 3 bar Fließdruck	ca. 20 l/min
Max. Wassertemperatur am Warmwassereingang	80 °C
Empfohlene max. Vorlauftemperatur (Energieeinsparung)	60 °C
Sicherheitssperre	38 °C
Warmwassertemperatur am Versorgungsanschluss min. 2 °C höher als Mischwassertemperatur	
Kaltwasseranschluss	rechts
Warmwasseranschluss	links
Mindestdurchfluss	= 5 l/min

Zur Einhaltung der Geräuschwerte nach DIN 4109 ist bei Ruhedrücken über 5 bar ein Druckminderer einzubauen.

### Installation

**Rohrleitungssystem vor und nach der Installation gründlich spülen** (DIN 1988/DIN EN 806 beachten)!

S-Anschlüsse montieren, **erforderliche Maße**, siehe Klappseite I, Abb. [1].

**Schwenkauslauf** montieren, siehe Abb. [1].

**Batterie** anschrauben, siehe Abb. [1] und [2].

1. Vormontierten Schraubring (A) um 30° drehen. Schraubring (A) von der Schlüssel­fläche auf den Stutzen des Wandanschlusstutzens (B) schieben, siehe Abb. [1] und [2].
2. Wandanschlusstutzen (B) mit Maulschlüssel 32mm bis zum spürbaren Widerstand auf den S-Anschluss schrauben. **Nicht zu fest anziehen, um Deformationen des Wandanschlusstutzens (B) zu vermeiden, siehe Abb. [2]!**
3. Schraubring (A) auf die Schlüssel­fläche des Wandanschlusstutzens (B) stecken. Schraubring (A) um 30° drehen, so dass dieser einrastet.
4. Rosette (C) über den Schraubring (A) gegen die Wand schrauben.

Maßzeichnungen auf Klappseite I beachten.

**Kalt- und Warmwasserzufuhr öffnen und Anschlüsse auf Dichtheit prüfen.**

**Seitenverkehrter Anschluss** (warm rechts - kalt links).

Thermoelement (R) austauschen, siehe Ersatzteile Klappseite II, Bestell-Nr.: 47 657 (1/2").

### Justieren

**Temperatureinstellung**, siehe Abb. [3] und [4].

- Vor Inbetriebnahme, wenn die an der Entnahmestelle gemessene Mischwassertemperatur von der am Thermostat eingestellten Solltemperatur abweicht.
- Nach jeder Wartung am Thermoelement.
  1. Absperrventil öffnen und Temperatur des auslaufenden Wassers mit Thermometer messen, siehe Abb. [3].
  2. Griff (D) abziehen, siehe Abb. [4].
  3. Schraube (E) lösen und Schnappeinsatz (F) abziehen.
  4. Temperaturwählgriff (G) abziehen.
  5. Reguliermutter (H) solange drehen, bis das auslaufende Wasser 38 °C erreicht hat.
  6. Temperaturwählgriff (G) so aufstecken, dass die 38°-Markierung mit der Markierung (J) am Gehäuse übereinstimmt, siehe Abb. [3].
  7. Schnappeinsatz (F) aufstecken und mit Schraube (E) befestigen, siehe Abb. [4].
  8. Griff (D) aufstecken.

### Temperaturbegrenzung

Der Temperaturbereich wird durch die Sicherheits­sperr­e auf 38 °C begrenzt.

Wird eine höhere Temperatur gewünscht, so kann durch Drücken der Taste (G1) die 38 °C-Sperre überschritten werden.

**Bedienung des Absperrgriffes (K)**, siehe Klappseite III Abb. [5].

Wanne = Drehen des Absperrgriffes

Brause = Drücken der Taste (K1) und Drehen des Absperrgriffes

**Achtung bei Frostgefahr**

Bei Entleerung der Hausanlage sind die Thermostate gesondert zu entleeren, da sich im Kalt- und Warmwasseranschluss Rückflussverhinderer befinden.

Hierbei ist der Thermostat von der Wand abzunehmen.

**Wartung**

Alle Teile prüfen, reinigen evtl. austauschen und mit Spezial-Armaturenfett einfetten.

**Kalt- und Warmwasserzufuhr absperren.**

**I. Rückflussverhinderer**, siehe Klappseite I und II.

1. Batterie in umgekehrter Reihenfolge demontieren, siehe Klappseite I, Abb. [1] und [2] und Text **Installation**.
2. Dichtung (L1) und Schmutzfangsieb (L2) abnehmen, siehe Klappseite II.
3. Anschlussnippel (M) mit Innensechskantschlüssel 12mm durch Rechtsdrehung ausschrauben (Linksgewinde).
4. Rückflussverhinderer (N) ausbauen.

Montage in umgekehrter Reihenfolge.

**II. Thermoelement**, siehe Klappseite III, Abb. [6].

1. Griff (D) abziehen.
2. Schraube (E) lösen und Schnappeinsatz (F) abziehen.
3. Temperaturwählgriff (G) abziehen.
4. Klammer (P1) herausziehen.
5. Anschlagring (P) abziehen.
6. Reguliermutter (H) mit Überlasteinheit (H1) abziehen.
7. Thermoelement (R) mit Maulschlüssel 22mm herausschrauben.

Montage in umgekehrter Reihenfolge.

Es ist darauf zu achten, dass die Überlasteinheit (H1) so weit wie möglich in die Reguliermutter (H) geschraubt wird (Linksgewinde).

**Einbaulage des Anschlagringes (P) beachten.**

Nach jeder Wartung am Thermoelement ist eine Justierung erforderlich (siehe Justieren).

**III. Aquadimmer**, siehe Abb. [5].

1. Griff (S) abziehen.
2. Schraube (T) lösen und Schnappeinsatz (U) abziehen.
3. Absperrgriff (K) abziehen.
4. Riefenadapter (V) und Anschlag (W) abziehen.
5. Aquadimmer (X) mit Maulschlüssel 19mm herausschrauben.

Montage in umgekehrter Reihenfolge.

**Einbaulage beachten**, siehe Abb. [5] und [7].

1. Hierbei müssen die unterschiedlichen Zapfen (Y) und (Y1) in die entsprechenden Bohrungen der Wasserführung eintauchen, siehe Abb. [7].
2. Anschlag (W) so aufstecken, dass der Pfeil mit der Markierung am Gehäuse übereinstimmt, siehe Abb. [5].
3. Riefenadapter (V) aufstecken. Es ist nur eine Position möglich in der die Flächen (X1) übereinstimmen.
4. Absperrgriff (K) so aufstecken, dass die Taste (K1) mit der Markierung am Gehäuse übereinstimmt.
5. Schnappeinsatz (U) mit Schraube (T) montieren und Griff (S) aufstecken.

**IV. Mousseur (13 927)** ausschrauben und säubern, siehe Klappseite II.

Montage in umgekehrter Reihenfolge.

**Ersatzteile**, siehe Klappseite II (\* = Sonderzubehör).

**Pflege**

Die Hinweise zur Pflege dieser Armatur sind der beiliegenden Pflegeanleitung zu entnehmen.



### Application

Surface mounted thermostatic mixers are designed for hot water supply via pressurized storage heater and utilized in this way provide the best temperature accuracy. With sufficient power (from 18 kW or 250 kcal/min) electric or gas instantaneous heaters are suitable.

Thermostats cannot be used in connection with low pressure storage heaters.

All thermostats are adjusted in the plant at a flow pressure on both sides of 3 bar.

If temperature deviations should exist due to special installation conditions, then the thermostat is to be adjusted to the local conditions (see Adjustment).

### Specifications

Minimum flow pressure without downstream resistances	0.5 bar
Minimum flow pressure with downstream resistances	1 bar
Max. working pressure	10 bar
Recommended flow pressure	1 - 5 bar
Test pressure	16 bar
Flow rate at 3 bar flow pressure	approx. 20 l/min
Max. water temperature at hot water inlet	80 °C
Recommended max. stored temperature (energy saving)	60 °C
Safety check	38 °C
Hot water temperature at supply connection min. 2 °C higher than mixed water temperature	
Cold water connection	right
Hot water connection	left
Minimum flow rate	= 5 l/min

At a flow pressure over 5 bar it is recommended that a pressure reducing valve be fitted in the supply line.

### Installation

#### Flush piping system prior and after installation of fitting thoroughly (Consider EN 806)!

Install S-unions, **dimensions necessary**, see fold-out page I, Fig. [1].

Fit **swivel spout**, see Fig. [1].

Screw-mount the **mixer**, see Fig. [1] and [2].

1. Turn the pre mounted screw-ring (A) about 30°. The screw-ring (A) can be placed from flat of nut to connection piece of wall connection piece (B), see Fig. [1] and [2].
2. Screw on wall connection piece (B) with open-ended spanner 32mm until noticeable resistance is felt. **To avoid deformations at wall connection piece (B) do not tighten too much, see Fig. [2]!**
3. Slip screw-ring (A) on again on flat of nut from wall connection piece (B). Turn the screw-ring (A) about 30°, so that the screw-ring (A) is locked.
4. Over the screw-ring (A) the escutcheon (C) must be screwed against the wall.

Refer to the dimensional drawing on fold-out page I.

#### Open cold and hot-water supply and check connections for leakage!

**Reversed union** (hot on right - cold on left). Replace thermoelement (R), see replacement parts fold-out page II, ref. No. 47 657 (1/2").

#### Adjustment

**For temperature-adjustment**, see figs. [3] and [4].

- Before the mixer is put into service if the mixed water temperature measured at the point of discharge varies from the specified temperature set on the thermostat.
- After any maintenance operation on the thermostatic cartridge.
  1. Open the shutt-off valve and check the temperature of the water with a thermometer, see fig. [3].
  2. Pull off knob (D), see fig. [4].
  3. Unscrew screw (E) and pull off snap insert (F).
  4. Pull off temperature control handle (G).
  5. Turn adjusting nut (H) until the water temperature reaches 38 °C.
  6. Install temperature control handle (G) in such a way that the 38° mark coincides with the mark (J) on the mixer body, see fig. [3].
  7. Fit snap insert (F) and install with screw (E), see fig. [4].
  8. Fit knob (D).

#### Temperature limitation

The safety stop limits the temperature range to 38 °C. If a higher temperature is desired, the 38 °C limit can be overridden by pressing the button (G1).

**Shut-off knob (K) operation**, see fold-out page III, [5].

Spout = Turn the shut-off knob  
Shower = Pull button (K1) and turn the shut-off knob

#### **Prevention of frost damage**

When the domestic water system is drained, thermostat mixers must be drained separately, since non-return valves are installed in the hot and cold water connections. For this purpose, the mixer must be removed from the wall.

#### **Maintenance**

Inspect and clean all parts, replace if necessary and grease with special valve grease.

#### **Shut off cold and hot water supplies.**

##### **I. Non-return valve**, see fold-out page I and II.

1. Disassemble mixer in reverse order, see fold-out page I, fig. [1] and [2] and text **Installation**.
2. Remove seal (L1) and dirt strainer (L2), see fold-out page II.
3. With a 12mm hexagon socket spanner, remove union nipple (M) by turning clockwise (left-hand thread).
4. Remove non-return valve (N).

Reassemble in reverse order.

##### **II. Thermostatic cartridge**, see fold-out page III, Abb. [6].

1. Pull off knob (D).
2. Unscrew screw (E) and pull off snap insert (F).
3. Pull off temperature control handle (G).
4. Remove clip (P1).
5. Pull off stop ring (P).
6. Remove adjusting nut (H) with overload unit (H1).
7. With a 22mm open-ended spanner, unscrew and remove thermoelement (R).

Reassemble in reverse order.

The overload unit (H1) (left-hand thread) must be screwed as far as possible in the adjusting nut (H).

#### **Observe the correct installation position of the stop ring (P).**

Readjustment is necessary after every maintenance operation on the thermostatic cartridge (see Adjustment).

##### **III. Aquadimmer**, see fig. [5].

1. Pull off knob (S).
2. Unscrew screw (T) and pull off snap insert (U).
3. Remove shut-off knob (K).
4. Remove splined adapter (V) and stop (W).
5. With a 19mm open-ended spanner, unscrew and remove aquadimmer (X).

Reassemble in reverse order.

#### **Observe the correct installation position**, see fig. [5] and [7].

1. The various pins (Y) and (Y1) must project into the relevant apertures in the race, see fig. [7].
2. Fit stop (W) so that the arrow coincides with the mark on the mixer body, see fig. [5].
3. Fit splined adapter (V). The faces (X1) coincide in only one position.
4. Fit shut-off knob (K) so that the button (K1) coincides with the mark on the mixer body.
5. Fit snap insert (U) with screw (T) and fit knob (S).

##### **IV. Unscrew and clean Aerator (13 927)** see fold-out page II.

Reassemble in reverse order.

#### **Replacement parts**, see fold-out page II (\* = special accessories).

#### **Care**

For directions on the care of this fitting refer to the accompanying Care Instructions.

## F

### Domaine d'application

Les robinetteries thermostatiques sont conçues pour fournir de l'eau chaude avec des accumulateurs sous pression et permettent d'obtenir une température de l'eau extrêmement précise. Si la puissance est suffisante (à partir de 18 kW, ou 250 kcal/min), des chauffe-eau instantanés électriques ou au gaz conviennent également. Les thermostats ne sont pas compatibles avec les chauffe-eau à écoulement libre.

Tous les thermostats sont réglés en usine sur une pression dynamique de 3 bars pour l'eau chaude et l'eau froide.

Si des différences de température devaient apparaître, régler le thermostat en fonction des conditions locales d'utilisation (voir Réglage).

### Caractéristiques techniques

Pression dynamique minimale sans résistances en aval	0,5 bar
Pression dynamique minimale avec résistances en aval	1 bar
Pression de service maxi.	10 bars
Pression dynamique recommandée	1 à 5 bar(s)
Pression d'épreuve	16 bars
Débit à une pression dynamique de 3 bars	env. 20 l/min
Température maxi. de l'eau à l'arrivée d'eau chaude	80 °C
Température d'admission maxi. recommandée (économie d'énergie)	60 °C
Verrouillage de sécurité	38 °C
Température de l'eau chaude au raccord d'alimentation au moins 2 °C plus élevée que la température de l'eau mitigée	
Raccordement d'eau froide	à droite
Raccordement d'eau chaude	à gauche
Débit minimal	= 5 l/min.

Il est nécessaire d'installer un réducteur de pression lorsque la pression statique est supérieure à 5 bars.

### Installation

**Bien rincer les canalisations avant et après l'installation** (respecter la norme EN 806)!

Monter les raccords excentrés, **cotes nécessaires**, voir volet I, fig. [1].

Montage du **bec orientable**, voir fig. [1].

Visser la **robinetterie**, voir fig. [1] et [2].

1. Tourner de 30° la bague fileté prémontée (A).  
Faire glisser la bague fileté (A) sur la surface de clé de l'écrou prisonnier (B), voir fig. [1] et [2].
2. Visser l'écrou prisonnier (B) à l'aide de la clé plate de 32mm jusqu'à ce qu'une résistance sensible se fasse sentir sur le raccord excentré. **Ne pas serrer trop fort pour éviter de déformer le raccord mural (B) voir fig. [2]!**
3. Enfoncer la bague fileté (A) sur la surface de la clé du raccord mural (B). Tourner la bague fileté (A) de 30° pour qu'elle s'enclenche.
4. Visser la rosace (C) avec la bague fileté (A) au mur.

Tenir compte de la cote du schéma sur le volet I.

**Ouvrir l'arrivée d'eau froide et d'eau chaude et vérifier l'étanchéité des raccordements.**

**Raccordement inversé** (chaud à droite - froid à gauche).

Remplacer l'élément thermostatique (R), voir pièces de rechange, volet II, réf. 47 657 (1/2").

### Réglage

**Réglage de la température**, voir fig. [3] et [4].

- Avant la mise en service, si la température de l'eau mitigée mesurée au point de puisage est différente de la température de consigne réglée au thermostat.
  - Après tout travail de maintenance sur l'élément thermostatique.
1. Ouvrir le robinet d'arrêt et, à l'aide d'un thermomètre, mesurer la température de l'eau mitigée, voir fig. [3].
  2. Retirer la poignée (D), voir fig. [4].
  3. Desserrer la vis (E) et retirer l'isolateur (F).
  4. Enlever la poignée de sélection de la température (G).
  5. Tourner l'écrou de réglage (H) jusqu'à ce que l'eau mitigée ait atteint 38 °C.
  6. Insérer la poignée de sélection de température (G) de façon à faire coïncider le repère des 38 °C avec le repère (J) sur le corps, voir fig. [3].
  7. Emboîter l'insert encliquetable (F) et fixer avec une vis (E), voir fig. [4].
  8. Insérer la poignée (D).

### Limitation de la température

La plage de température est limitée à 38 °C par le verrouillage de sécurité.

Il est possible d'aller au-delà de la limite des 38 °C et d'obtenir une température plus élevée en appuyant sur la touche (G1).



### Utilisation de la poignée d'arrêt (K),

voir volet III fig. [5].

Baignoire = Tourner la poignée d'arrêt

Douche = Appuyer sur le bouton (K1) et tourner la poignée d'arrêt

### Attention au gel

Lors du vidage de l'installation principale, vider les thermostats séparément, étant donné que les raccordements d'eau froide et d'eau chaude sont équipés de clapets anti-retour. Pour cela, il faut ôter le thermostat du mur.

### Maintenance

Vérifier toutes les pièces, les nettoyer, les remplacer éventuellement et les lubrifier avec une graisse spéciale pour robinets.

### Couper l'alimentation en eau chaude et en eau froide.

#### I. Clapet anti-retour, voir volets I et II.

1. Démonter le robinet dans l'ordre inverse des opérations, voir volet I, fig. [1] et [2] et texte **Installation**.
2. Retirer le joint (L1) et le filtre à impuretés (L2), voir volet II.
3. Dévisser la nipple de raccordement (M) en tournant vers la droite avec une clé Allen de 12mm (filetage gauche).
4. Dévisser le clapet anti-retour (N).

Le montage s'effectue dans l'ordre inverse.

#### II. Élément thermostatique, voir volet III, fig. [6].

1. Retirer la poignée (D).
2. Desserrer la vis (E) et retirer l'insert encliquetable (F).
3. Enlever la poignée de sélection de la température (G).
4. Enlever l'agrafe (P1).
5. Enlever la bague de butée (P).
6. Retirer l'écrou de réglage (H) avec l'unité de surcharge (H1).
7. Dévisser l'élément thermostatique (R) à l'aide d'une clé plate de 22mm.

Le montage s'effectue dans l'ordre inverse.

Veiller à visser l'unité de surcharge (H1) aussi loin que possible dans l'écrou de réglage (H) (filetage gauche).

### Respecter la position de montage de la bague de butée (P).

Après tout travail de maintenance sur l'élément thermostatique, un réglage est nécessaire (voir Réglage).

### III. Commande Aquadimmer, voir fig. [5].

1. Insérer la poignée (S).
2. Desserrer la vis (T) et retirer l'insert encliquetable (U).
3. Enlever la poignée d'arrêt (K).
4. Retirer l'adaptateur rainuré (V) et la butée (W).
5. Dévisser la commande Aquadimmer (X) avec une clé plate de 19mm.

Le montage s'effectue dans l'ordre inverse.

### Tenir compte de la position de montage, voir fig. [5] et [7].

1. Les différents détrompeurs (Y) et (Y1) doivent entrer dans les logements respectifs, prévus dans le passage d'eau, voir fig. [7].
2. Réemboîter la butée (W) de manière à ce que la flèche soit alignée avec le repère sur le boîtier voir fig. [5].
3. Monter l'adaptateur cannelé (V). Les surfaces ne coïncident que dans une seule position (X1).
4. Insérer la poignée d'arrêt (K) de sorte que le bouton (K1) soit aligné avec le repère sur le boîtier.
5. Monter l'insert encliquetable (U) avec la vis (T) et insérer la poignée (S).

### IV. Dévisser et nettoyer le mousseur (13 927), voir volet II.

Le montage s'effectue dans l'ordre inverse.

### Pièces de rechange, voir volet II

(\* = accessoires en option).

### Entretien

Les indications relatives à l'entretien de cette robinetterie figurent sur la notice livrée avec l'emballage.

## E

### Campo de aplicación

Estas baterías termostáticas están fabricadas para la regulación de la temperatura mediante suministro del agua caliente a través de un acumulador de presión, al objeto de obtener la mayor exactitud en la temperatura deseada. Si la potencia es suficiente (a partir de 18 kW ó de 250 kcal/min.), son también adecuados los calentadores instantáneos eléctricos o a gas. No es posible utilizar termostatos junto con acumuladores sin presión (calentadores de agua sin presión).

Todos los termostatos se ajustan en fábrica a una presión de trabajo de 3 bares en ambas acometidas.

Si debido a particulares condiciones de instalación se produjesen desviaciones de temperatura, la batería termostática deberá ajustarse a las condiciones locales (véase Ajuste).

### Datos técnicos

Presión mínima de trabajo sin resistencias postacopladas 0,5 bar

Presión mínima de trabajo con resistencias postacopladas 1 bar

Presión máxima de utilización 10 bares

Presión de trabajo recomendada 1 - 5 bares

Presión de verificación 16 bares

Caudal para una presión de trabajo de 3 bares aprox. 20 l/min

Temperatura máx. del agua en la entrada del agua caliente 80 °C

Temperatura de entrada máx. recomendada (ahorro de energía) 60 °C

Tope de seguridad 38 °C

Temperatura del agua caliente en la acometida mín. 2 °C superior a la temperatura del agua mezclada

Acometida del agua fría a la derecha

Acometida del agua caliente a la izquierda

Caudal mínimo = 5 l/min.

Si la presión en reposo es superior a 5 bares, se recomienda instalar un reductor de presión a fin de respetar los niveles de ruido.

### Instalación

**¡Purgar a fondo el sistema de tuberías antes y después de la instalación (tener en cuenta EN 806)!**

Montar los racores en S, **cota necesaria**, véase la página desplegable I, fig. [1].

Montar el **caño giratorio**, véase la fig. [1].

Atornillar la **batería**, véanse las figs. [1] y [2].

1. Girar 30° el anillo roscado premontado (A). Desplazar el anillo roscado (A) por las caras planas de la pieza hacia la batería, a través de la conexión (B); véanse las figs. [1] y [2].

2. Enroscar la pieza de conexión para pared (B) en el racor en S con ayuda de una llave de boca de 32mm hasta que se produzca una perceptible resistencia. **¡No apretar con demasiada fuerza para evitar deformaciones de la pieza de conexión para pared (B), véase la fig. [2]!**

3. Colocar el anillo roscado (A) sobre las caras planas de la pieza de conexión para pared (B). Girar 30° el anillo roscado (A), de manera que éste encastre sobre las caras planas.

4. Enroscar el rosetón (C) sobre el anillo roscado (A) contra la pared.

Respetar el croquis de la página desplegable I.

**¡Abrir las llaves de paso del agua fría caliente y comprobar la estanqueidad de las conexiones!**

**Conexión invertida** (caliente al lado derecho - frío al lado izquierdo).

Cambiar el termoelemento (R), véase repuestos, página desplegable II, N° de ref.: 47 657 (1/2").

### Ajuste

**Ajuste de la temperatura**, véanse las figs. [3] y [4].

- Antes de la puesta en servicio, si la temperatura del agua mezclada medida en el punto de consumo difiere de la temperatura teórica ajustada en el termostato.

- Después de cualquier trabajo de mantenimiento en el termoelemento.

1. Abrir la llave y medir con termómetro la temperatura del agua que sale, véase la fig. [3].

2. Extraer la empuñadura (D), véase la fig. [4].

3. Soltar el tornillo (E) y quitar el aislante (F).

4. Quitar la empuñadura para regulación de temperatura (G).

5. Girar la tuerca de regulación (H) hasta que el agua que sale haya alcanzado los 38 °C.

6. Colocar la empuñadura para regulación de temperatura (G) de forma que la marca de 38° coincida con la marca (J) de la carcasa, véase la fig. [3].

7. Colocar el aislante (F) y fijarlo con el tornillo (E), véase la fig. [4].

8. Colocar la empuñadura (D).

### Limitación de la temperatura

La gama de temperaturas está limitada a 38 °C por medio del tope de seguridad.

Si se desea una mayor temperatura, se puede sobrepasar el límite de 38 °C pulsando la tecla (G1).

**Manejo del volante de apertura y cierre (K),**

véase la página desplegable III fig. [5].

Bañera= Girar el volante de apertura y cierre

Ducha= Pulsar la tecla (K1) y girar el volante de apertura y cierre

**Atención en caso de peligro de helada**

Al vaciar la instalación de la casa, los termostatos deberán vaciarse aparte, pues en las acometidas del agua fría y del agua caliente hay válvulas antirretorno. Para esto el termostato deberá quitarse de la pared.

**Mantenimiento**

Revisar y limpiar todas las piezas, cambiándolas en caso de necesidad y engrasándolas con grasa especial para grifería.

**Cerrar las llaves de paso del agua fría y caliente.****I. Válvulas antirretorno, véase pág. desplegable I y II.**

1. Desmontar la batería procediendo en orden inverso, véase la página desplegable I, fig. [1] y [2] y el texto relativo a la **Instalación**.
2. Extraer la junta (L1) y filtro colector de suciedad (L2), véase la página desplegable II.
3. Con una llave macho hexagonal interior de 12mm y girando a la derecha (rosca a la izquierda), desenroscar el casquillo roscado de conexión (M).
4. Desmontar la válvula antirretorno (N).

El montaje se efectúa en el orden inverso.

**II. Termoelemento, véase la pág. desplegable III, fig. [6].**

1. Extraer la empuñadura (D).
2. Soltar el tornillo (E) y quitar el aislante (F).
3. Quitar la empuñadura para regulación de temper. (G).
4. Extraer la horquilla (P1).
5. Extraer el anillo de tope (P).
6. Extraer la tuerca de regulación (H) con unidad de sobrecarga (H1).
7. Desenroscar el termoelemento (R) con una llave de boca de 22mm.

El montaje se efectúa en el orden inverso.

Prestar atención a que la unidad de sobrecarga (H1) sea enroscada lo más adentro posible en la tuerca de regulación (H) (rosca a la izquierda).

**Prestar atención a la posición de montaje del anillo de tope (P).**

Después de cada operación de mantenimiento en el termoelemento, es necesario un ajuste (véase Ajuste).

**III. Mecanismo Aquadimmer, véase la fig. [5].**

1. Extraer la empuñadura (S).
2. Soltar el tornillo (T) y quitar el aislante (U).
3. Quitar el volante de apertura y cierre (K).
4. Quitar el aislante estriado (V) y el tope (W).
5. Desenroscar el mecanismo Aquadimmer (X) con una llave de boca de 19mm.

El montaje se efectúa en el orden inverso.

**Observar la posición correcta de montaje, véanse las figs. [5] y [7].**

1. Las diferentes patillas (Y) y (Y1) deben incorporarse en las aberturas correspondientes del conducto del agua, véase la fig. [7].
2. Colocar el tope (W) de tal manera que la flecha coincida con la marca de la carcasa, véase la fig. [5].
3. Colocar el aislante estriado (V). Sólo es posible aplicar una posición de montaje para que las superficies (X1) coincidan.
4. Encajar el volante de apertura y cierre (K) de tal manera que la tecla (K1) coincida con la marca en la carcasa.
5. Montar el aislante (U) con el tornillo (T) y colocar la empuñadura (S).

**IV. Desenroscar y limpiar el Mousseur (13 927), véase la página desplegable II.**

El montaje se efectúa en el orden inverso.

**Repuestos, véase la página desplegable II (\* = accesorios especiales).****Cuidado**

Las instrucciones para el cuidado de este producto pueden consultarse en las instrucciones de conservación adjuntas.

## I

### Gamma di applicazioni

I miscelatori termostatici sono adatti per l'acqua calda con accumulatori a pressione e garantiscono la massima precisione di temperatura. Se di potenza sufficiente (a partire da 18 KW ovvero 250 kcal/min) anche gli scaldacqua istantanei elettrici o a metano possono essere collegati a miscelatori di questo tipo. I miscelatori termostatici non possono essere collegati ad accumulatori senza pressione (accumulatori di acqua calda a circuito aperto).

Tutti i termostatici sono tarati in fabbrica con una pressione idraulica di 3 bar sui due lati.

In caso di grande differenza di pressione, dovuta a particolari condizioni di installazione, il termostatico deve essere tarato secondo la pressione dell'impianto (vedi "Taratura").

### Dati tecnici

Precisione minima senza resistenza	0,5 bar
Pressione minima con resistenza	1 bar
Pressione massima di esercizio	10 bar
Pressione idraulica consigliata	1 - 5 bar
Pressione di prova	16 bar
Portata alla pressione 3 bar	circa 20 l/min
Temperatura massima dell'acqua in entrata	80 °C
Temperatura di alimentazione massima consigliata (risparmio di energia)	60 °C
Bloccaggio di sicurezza	38 °C
Temperatura dell'acqua calda sul raccordo di alimentazione maggiore di min. 2 °C rispetto alla temperatura dell'acqua miscelata	
Raccordo acqua fredda	a destra
Raccordo acqua calda	a sinistra
Portata minima	= 5 l/min

Per pressioni statiche superiori a 5 bar si raccomanda l'installazione di un riduttore di pressione al fine di contenere l'indice di rumorosità.

### Installazione

**Prima e dopo l'installazione pulire a fondo il sistema di tubazioni** (osservare la norma EN 806)!

Per montare i raccordi a S, **quote necessarie**, vedere il risvolto di copertina I, fig. [1].

Montare la **bocca di erogazione orientabile**, vedi fig. [1].

Avvitare il **miscelatore**, vedi fig. [1] e [2].

1. Ruotare l'anello filettato preassemblato (A) di 30°. Togliere l'anello filettato (A) dal dado di raccordo alla parete (B), vedi fig. [1] e [2].
2. Avvitare il dado di raccordo (B) con la chiave fissa da 32mm sul raccordo a S. **Non stringere con forza, per evitare deformazioni del dado di raccordo (B), vedi fig. [2]!**
3. Inserire l'anello filettato (A) sul dado di raccordo (B). Ruotare l'anello filettato (A) di 30°, in modo che questo blocchi.
4. Avvitare la rosetta (C) sull'anello filettato (A) verso la parete.

Rispettare le quote di installazione sul risvolto di copertina I.

**Aprire le entrate dell'acqua calda e fredda e controllare la tenuta dei raccordi!**

**Raccordi invertiti** (caldo a destra - freddo a sinistra). Sostituire il termoelemento (R), vedere pezzi di ricambio sul risvolto di copertina II, codice no. 47 657 (1/2").

### Taratura

**Regolazione della temperatura**, vedi fig. [3] e [4].

- Da effettuare prima della messa in esercizio, se la temperatura dell'acqua miscelata, misurata sulla bocca di uscita, si scosta da quella nominale regolata sul termostatico.
  - Da effettuare dopo ogni manutenzione del termoelemento.
1. Aprire la valvola di intercettazione e misurare la temperatura dell'acqua che fuoriesce con un termometro, vedi fig. [3].
  2. Staccare la manopola (D), vedi fig. [4].
  3. Staccare la vite (E) e staccare l'inserto a scatto (F).
  4. Sfilare la manopola graduata (G).
  5. Ruotare il dado di regolazione (H) fino a quando l'acqua che fuoriesce non raggiunge 38 °C.
  6. Inserire la manopola graduata (G), in modo che la marcatura dei 38° coincida con la marcatura (J) sul corpo, vedi fig. [3].
  7. Inserire l'inserto a scatto (F) e fissarlo con la vite (E), vedi fig. [4].
  8. Inserire la manopola (D).

### Limitazione di temperatura

La gamma di temperatura viene limitata a 38 °C tramite il blocco di sicurezza.

Se si desidera una temperatura più alta, premere il tasto (G1) per superare il limite dei 38 °C.

**Funzionamento della manopola di chiusura (K),**

vedere il risvolto di copertina III fig. [5].

Vasca = Ruotare la manopola di chiusura  
Doccia = Premere il tasto (K1) e ruotare la manopola di chiusura

**Attenzione in caso di gelo**

In caso di svuotamento dell'impianto domestico, è necessario svuotare separatamente i termostatici, dato che nei raccordi dell'acqua calda e di quella fredda vi sono delle valvole di non ritorno. Per far ciò togliere il termostatico dalla parete.

**Manutenzione**

Controllare e pulire tutti i pezzi, eventualmente sostituire quelli difettosi, ingrassare con grasso speciale.

**Chiudere le entrate dell'acqua calda e fredda.**

**I. Valvola antiriflusso**, vedere il risvolto di copertina I e II.

1. Smontare il miscelatore in ordine inverso, vedere il risvolto di copertina I, fig. [1] e [2] e il testo **Installazione**.
2. Togliere la guarnizione (L1) e il filtro (L2), vedere il risvolto di copertina II.
3. Svitare il raccordo (M) con chiave a brugola da 12mm, girando a destra (filettatura sinistrorsa).
4. Smontare la valvola antiriflusso (N).

Eseguire il montaggio in sequenza inversa.

**II. Termoelemento**, vedere il risvolto di copertina III, fig. [6].

1. Staccare la manopola (D).
2. Staccare la vite (E) e staccare l'inserto a scatto (F).
3. Sfilare la manopola graduata (G).
4. Estrarre la clip (P1).
5. Estrarre l'anello di arresto (P).
6. Staccare il dado di regolazione (H) con l'elemento (H1).
7. Svitare il termoelemento (R) con una chiave fissa da 22mm.

Eseguire il montaggio in sequenza inversa.

Fare attenzione ad avvitare l'elemento (H1) in modo che esso entri il più possibile nel dado di regolazione (H) (filettatura sinistrorsa).

**Fare attenzione alla posizione di montaggio dell'anello di arresto (P).**

Dopo ogni operazione di manutenzione del termoelemento è necessario eseguire una nuova taratura (vedi "Taratura").

**III. Aquadimmer**, vedi fig. [5].

1. Staccare la manopola (S).
2. Staccare la vite (T) e staccare l'inserto a scatto (U).
3. Staccare la manopola (K).
4. Staccare l'adattatore godronato (V) e il punto di arresto (W).
5. Svitare l'aquadimmer (X) con una chiave fissa da 19mm.

Eseguire il montaggio in sequenza inversa.

**Rispettare le posizioni di montaggio**, vedi fig. [5] e [7].

1. I vari perni (Y) e (Y1) devono inserirsi nei corrispondenti fori del condotto acqua, vedi fig. [7].
2. Inserire l'arresto (W) in modo che la freccia venga a coincidere con la marcatura sulla scatola, vedi fig. [5].
3. Inserire l'adattatore godronato (V). E' possibile solo una posizione in cui le superfici (X1) coincidono tra loro.
4. Inserire la manopola di chiusura (K), in modo che il tasto (K1) coincida con il contrassegno sulla scatola.
5. Montare l'inserto a scatto (U) con la vite (T) e inserire la manopola (S)

**IV. Svitare e pulire il mousseur (13 927)**, vedere il risvolto di copertina II.

Eseguire il montaggio in sequenza inversa.

**Per i pezzi di ricambio**, vedere il risvolto di copertina II (\* = accessori speciali).

**Manutenzione ordinaria**

Le istruzioni per la manutenzione ordinaria del presente rubinetto sono riportate nei fogli acclusi.



### Toepassingsgebied

Thermostaten zijn ontworpen om op een constante temperatuur water aan te voeren. Geschikt als warmwatervoorziening zijn zowel boilers als geisers. De elektrische boiler of geiser moet voldoende vermogen hebben (vanaf 18 kW of 250 kcal/min.). Thermostaten kunnen niet bij lagedrukboilers (open warmwatertoestellen) worden gebruikt.

Alle thermostaten worden in de fabriek met een aan beide kanten heersende stromingsdruk van 3 bar afgesteld.

Wanneer er door bijzondere omstandigheden bij de installatie temperatuurafwijkingen voorkomen, moet u de thermostaat in overeenstemming met de plaatselijke omstandigheden afstellen (zie Afstellen).

### Technische gegevens

Minimale stromingsdruk zonder nageschakelde weerstanden	0,5 bar
Minimale stromingsdruk met nageschakelde weerstanden	1 bar
Maximale werkdruk	10 bar
Aanbevolen stromingsdruk	1 tot 5 bar
Testdruk	16 bar
Capaciteit bij 3 bar stromingsdruk	ca. 20 l/min
Max. watertemperatuur bij de warmwateringang	80 °C
Aanbevolen max. aanvoertemperatuur (energiebesparing)	60 °C
Veiligheidsblokkering	38 °C
Warmwatertemperatuur bij de toevoeraansluiting is min. 2 °C hoger dan de mengwatertemperatuur	
Koudwateraansluiting	rechts
Warmwateraansluiting	links
Minimum capaciteit	= 5 l/min

Voor het nakomen van de geluidswaarden dient men bij statische drukken boven 5 bar een drukregelaar in te bouwen.

### Installeren

**Leidingen vóór en na het installeren grondig spoelen** (EN 806 in acht nemen)!

S-koppelingen monteren, **vereiste afmetingen**, zie het uitvouwbaar blad I, afb. [1].

**Zwenkbare uitloop** monteren, zie afb. [1].

Schroef de **mengkraan** erop, zie afb. [1] en [2].

1. Draai de vooraf gemonteerde schroefring (A) 30°. Schuif de schroefring (A) van het sleutelvlak op aansluitstuk van de verbindingspijp (B), zie afb. [1] en [2].
2. Schroef de verbindingspijp voor de wand (B) met een 32mm steeksleutel op de S-koppeling tot er een weerstand voelbaar is. **Haal deze niet te vast aan, om vervormingen van de verbindingspijp (B) te voorkomen, zie afb. [2]!**
3. Steek de schroefring (A) op het sleutelvlak van de verbindingspijp voor de wand (B). Draai de schroefring (A) 30°, zodat deze vastklikt.
4. Schroef de rozet (C) met de schroefring (A) tegen de wand.

Neem de maatschets op uitvouwbaar blad I in acht.

**Open de koud- en warmwatertoevoer en controleer de aansluitingen op lekkages!**

Als de **aansluiting in spiegelbeeld** (warm rechts - koud links) is.

Vervang het thermo-element (R), zie onderdelen uitvouwbaar blad II, bestelnr.: 47 657 (1/2").

### Afstellen

**Temperatuurinstelling**, zie afb. [3] en [4].

- Vóór de ingebruikneming, wanneer de aan het tappunt gemeten mengwatertemperatuur afwijkt van de op de thermostaat ingestelde temperatuur.
  - Telkens wanneer onderhoud is gepleegd aan het thermo-element.
1. Open de kraan en meet de temperatuur van het uitstromende water met een thermometer, zie afb. [3].
  2. Trek de knop (D) eraf, zie afb. [4].
  3. Draai de schroef (E) los en trek de vergrendeling (F) eraf.
  4. Trek de temperatuurkeuzeknop (G) eraf.
  5. Draai zolang aan de regelmoer (H) tot het uitstromende water een temperatuur van 38 °C heeft bereikt.
  6. Steek de temperatuurkeuzeknop (G) er zodanig op, dat de 38°-markering met de markering (J) op de behuizing overeenkomt, zie afb. [3].
  7. Steek de vergrendeling (F) er weer op en bevestig deze met de bout (E), zie afb. [4].
  8. Steek de knop (D) erop.

### Temperatuurbegrenzing

Het temperatuurbereik wordt door de veiligheidsblokkering op 38 °C begrensd.

Is een hogere temperatuur wenselijk, dan kan de 38 °C-grens door indrukken van de knop (G1) worden overschreden.

**Bediening van de afsluitknop (K)**, zie uitvouwbaar blad III afb. [5].  
Badkuip = afsluitknop draaien  
Douche = knop (K1) indrukken en afsluitknop draaien

#### **Attentie bij vorst**

Bij het aftappen van de waterleidinginstallatie dienen de thermostaten apart te worden afgetapt, omdat zich in de koud- en warmwateraansluiting terugslagkleppen bevinden. Daarbij dient de thermostaat van de wand te worden gehaald.

#### **Onderhoud**

Controleer en reinig alle onderdelen. Vervang onderdelen indien nodig. Vet de onderdelen met speciaal armaturenvet in.

#### **Koud- en warmwatertoevoer afsluiten.**

##### **I. Terugslagkleppen**, zie uitvouwbaar blad I en II.

1. Demonteer de mengkraan in omgekeerde volgorde, zie uitvouwbaar blad I, afb. [1] en [2] en de omschrijving **Installatie**.
2. Verwijder de pakking (L1) en het vuilzeefje (L2), zie uitvouwbaar blad II.
3. Schroef de aansluitnippel (M) er met een 12mm inbussleutel uit door deze naar rechts te draaien (linkse schroefdraad).
4. Bouw de terugslagklep (N) uit.

De onderdelen worden in omgekeerde volgorde gemonteerd.

##### **II. Thermo-element**, zie uitvouwbaar blad III, afb. [6].

1. Trek de knop (D) eraf.
2. Draai de schroef (E) los en trek de vergrendeling (F) eraf.
3. Trek de temperatuurkeuzeknop (G) eraf.
4. Trek het klemmetje (P1) eruit.
5. Trek de aanslagring (P) eraf.
6. Trek de regelmoer (H) met overbelastingseenheid (H1) eraf.
7. Schroef het thermo-element (R) er met een 22mm steeksleutel uit.

De onderdelen worden in omgekeerde volgorde gemonteerd.

Let erop, dat de overbelastingseenheid (H1) zover mogelijk in de regelmoer (H) wordt geschroefd (linkse schroefdraad).

#### **Neem de inbouwpositie van de aanslagring (P) in acht.**

Na elk onderhoud aan het thermo-element moet u dit opnieuw afstellen (zie Afstellen).

##### **III. Aquadimmer**, zie afb. [5].

1. Trek de knop (S) eraf.
2. Draai de schroef (T) los en trek de vergrendeling (U) eraf.
3. Trek de afsluitknop (K) eraf.
4. Trek de gekartelde adapter (V) en de aanslag (W) eraf.
5. Schroef de aquadimmer (X) met een 19mm steeksleutel eruit.

De onderdelen worden in omgekeerde volgorde gemonteerd.

#### **Let op de juiste inbouwpositie**, zie afb. [5] en [7].

1. Hierbij moeten de verschillende pennen (Y) en (Y1) in de betreffende boringen van de watergeleiding steken, zie afb. [7].
2. Plaats de aanslag (W) zodanig, dat de pijl met de markering op de behuizing overeenkomt, zie afb.[5].
3. Steek de gekartelde adapter (V) erop. Er is maar een positie mogelijk waarin de vlakken (X1) met elkaar overeenkomen.
4. Plaats de afsluitknop (K) zo, dat de knop (K1) met de markering op de behuizing overeenkomt.
5. Monteer de vergrendeling (U) met de schroef (T) en steek de knop (S) erop.

##### **IV. Mousseur (13 927)** eraf schroeven en reinigen, zie uitvouwbaar blad II.

De onderdelen worden in omgekeerde volgorde gemonteerd.

**Onderdelen**, zie het uitvouwbare blad II (\* = speciaal toebehoren).

#### **Reiniging**

De aanwijzingen voor de reiniging van deze mengkraan vindt u in het bijgaande onderhoudsvoorschrift.

## S

### Användningsområde

Termostatblandare är konstruerade för varmvattenförsörjning via tryckbehållare och ger på så sätt högsta temperaturnoggrannhet. Är effekten tillräckligt stor (från 18 kW resp 250 kcal/min) kan man även använda el- resp gasgenomströmningsberedare. Termostater kan ej användas tillsammans med trycklösa behållare (öppna varmvattenberedare).

Alla termostater är vid leveransen inställda på ett dubbelsidigt flödestryck av 3 bar.

Skulle temperaturskillnader bli följderna av speciella installationssituationer kan termostaten justeras så att den passar den lokala situationen (se Justering).

### Tekniska data

Minsta flödestryck utan efterkopplade motstånd	0,5 bar
Minsta flödestryck med efterkopplade motstånd	1 bar
Max. arbetstryck	10 bar
Rekommenderat flödestryck	1 - 5 bar
Testtryck	16 bar
Kapacitet vid 3 bar flödestryck	ca 20 l/min
Max vattentemperatur vid varmvattenintag	80 °C
Rekommenderad max. temperatur (energibesparing)	60 °C
Säkerhetsspärr	38 °C
Varmvattentemperatur vid försörjningsanslutning min. 2 °C högre än blandvattentemperatur	
Kallvattenanslutning	höger
Varmvattenanslutning	vänster
Min. kapacitet	= 5 l/min

För att hålla nere ljudnivån ska en reduceringsventil installeras om vilotrycket överstiger 5 bar.

### Installation

**Spola rörledningssystemet noggrant före och efter installationen** (observera EN 806)!

Montera S-anslutningarna, **nödvändiga mått**, se utvikningssida I, fig. [1].

Montera **svängbart utlopp**, se fig. [1].

Skruva fast **blandaren**, se fig. [1] och [2].

1. Vrid den förmonterade skruvringen (A) 30°. Skjut på skruvringen (A) på vägganslutningsstoset från nyckelytan (B), se fig. [1] och [2].
2. Skruva fast vägganslutningsstoset (B) på S-anslutningen med en öppen nyckel 32mm, tills ett motstånd känns. **Dra inte åt för hårt för att undvika deformation av vägganslutningsstoset (B), se fig. [2]!**
3. Fäst skruvringen (A) på vägganslutningsstosets nyckelyta (B). Vrid skruvringen (A) 30°, så att den snäpper in.
4. Skruva fast täckbrickan (C) över skruvringen (A) mot väggen.

Observera måttritningen på utvikningssida I.

**Öppna kall- och varmvattentillförseln och kontrollera att anslutningarna är täta!**

**Sidovänd anslutning** (varmt höger - kallt vänster). Byt ut termoelementet (R), se reservdelar utvikningssida II, best.-nr: 47 657 (1/2").

### Justering

**Temperaturinställning**, se fig. [3] och [4].

- Före första användningen, om den vid tappstället uppmätta blandvattentemperaturen avviker från termostatinställningen.
  - Efter varje underhåll på termoelementet.
1. Öppna avstängningsventilen och mät temperaturen på vattnet som rinner ut med en termometer, se fig. [3].
  2. Dra loss greppet (D), se fig. [4].
  3. Lossa skruven (E) och dra loss spärrinsatsen (F).
  4. Dra loss temperaturväljaren (G).
  5. Vrid justermuttern (H) så länge, att vattnet som rinner ut har uppnått 38 °C.
  6. Fäst temperaturväljaren (G), så att 38°-markeringen stämmer överens med markeringen (J) på huset, se fig. [3].
  7. Placera spärrinsatsen (F) och fäst med skruven (E), se fig. [4].
  8. Fäst greppet (D).

### Temperaturbegränsning

Temperaturen begränsas av säkerhetsspärren vid 38 °C.

Om en högre temperatur önskas, kan 38 °C-spärren överskridas genom att man trycker på knappen (G1).



**Betjäning av avstängningsgrepp (K)**, se utvikningssida III fig. [5].

Badkar = vrida avstängningsgrepp  
Dusch = trycka på knapp (K1) och vrida avstängningsgrepp

#### **Vid risk för frost**

Töms husanläggningen är det viktigt att tömma termostaterna separat, eftersom det finns backventiler monterade i kall- och varmvattenanslutningen. Ta då bort termostaten från väggen.

#### **Underhåll**

Kontrollera alla delarna, rengör dem och byt eventuellt ut dem. Smörj dem med special-blandarfett.

#### **Stäng av kallvatten- och varmvattentilloppet.**

##### **I. Backventil**, se utvikningssida I och II.

1. Demontera blandaren i omvänd ordningsföljd, se utvikningssida I, fig. [1] och [2] och texten **Installation**.
2. Ta bort tätningen (L1) och smutssilen (L2), se utvikningssida II.
3. Skruva loss anslutningsfästet (M) med en insexnyckel 12mm genom att vrida åt höger (vänstergänga).
4. Demontera backventilen (N).

Monteringen sker i omvänd ordningsföljd.

##### **II. Termoelement**, se utvikningssida III, fig. [6].

1. Dra loss greppet (D).
2. Lossa skruven (E) och dra loss spärrinsatsen (F).
3. Dra loss temperaturväljaren (G).
4. Dra loss klämman (P1).
5. Dra loss ändlägesringen (P).
6. Dra loss justermuttern (H) tillsammans med överbelastningsenheten (H1).
7. Skruva loss termoelementet (R) med en öppen nyckel 22mm.

Monteringen sker i omvänd ordningsföljd.

Kontrollera att överbelastningsenheten (H1) skruvas in så mycket som möjligt i justermuttern (H) (vänstergänga).

#### **Observera ändlägesringens (P) monteringsläge.**

Efter varje underhåll av termoelement krävs en ny justering (se Justering).

#### **III. Aquadimmer**, se fig. [5].

1. Dra loss greppet (S).
2. Lossa skruven (T) och dra loss spärrinsatsen (U).
3. Dra loss avstängningsgreppet (K).
4. Dra loss räffeladaptorn (V) och ändläget (W).
5. Skruva loss aquadimmern (X) med en öppen nyckel 19mm.

Monteringen sker i omvänd ordningsföljd.

#### **Observera monteringsläget**, se fig. [5] och [7].

1. Samtidigt måste de olika tapparna (Y) och (Y1) greppa i motsvarande hål i vattenstyrningen, se fig. [7].
2. Fäst ändläget (W), så att pilen stämmer överens med markeringen på huset, se fig. [5].
3. Fäst räffeladaptorn (V). Det finns bara ett läge där ytorna (X1) stämmer överens.
4. Fäst avstängningsgreppet (K), så att knappen (K1) stämmer överens med markeringen på huset.
5. Montera spärrinsatsen (U) med skruven (T) och fäst greppet (S).

#### **IV. Skruva loss och rengör mousseuren (13 927)**, se utvikningssida II.

Monteringen sker i omvänd ordningsföljd.

**Reservdelar**, se utvikningssida II  
(\* = extra tillbehör).

#### **Skötsel**

Skösetips för denna blandare finns i den bifogade skötselanvisningen.



### Anvendelsesområde

Termostatbatterier er konstruerede til varmtvandsforsyning via trykbeholdere; hvis de anvendes sådan, yder de den størst mulige temperaturnøjagtighed. Ved tilstrækkelig effekt (fra 18 kW/250 kcal/min.) er også el-/gasgennemstrømningsvandvarmere velegnede. I forbindelse med trykløse beholdere (åbne varmtvandsbeholdere) kan der ikke anvendes termostater.

Alle termostater justeres på fabrikken ved et tilgangstryk på 3 bar fra begge sider.

Skulle der opstå temperaturafvigelser pga. særlige installationsbetingelser, skal termostaten justeres efter disse forhold (se "Justering").

### Tekniske data

Min. tilgangstryk uden efterkoblede modstande	0,5 bar
Min. tilgangstryk med efterkoblede modstande	1 bar
Max. driftstryk	10 bar
Anbefalet gennemstrømningsstryk	1 - 5 bar
Prøvetryk	16 bar
Gennemstrømning ved 3 bar tilgangstryk	ca. 20 l/min.
Maks. vandtemperatur ved varmtvandsindgangen	80 °C
Anbefalet maks. fremløbstemperatur (energibesparelse)	60 °C
Skoldningsspærre	38 °C
Varmtvandstemperatur ved forsyningstilslutningen min. 2 °C højere end blandingsvandtemperaturen	
Koldt vandstilslutning	til højre
Varmtvandstilslutning	til venstre
Min. gennemstrømning	= 5 l/min.

Ved hviletryk over 5 bar skal der monteres en reduktionsventil.

### Installation

**Skyl rørledningssystemet grundigt før og efter installationen** (Vær opmærksom på EN 806)!

Monter S-tilslutningerne, **nødvendige mål**, se foldeside I, ill. [1].

Monter det **drejelige udløb**, se ill. [1].

Skru **batteriet** på, se ill. [1] og [2].

1. Skru den formonterede skrue (A) ca. 30°. Skub skrue (A) fra nøglefladen og over på vægttilslutningens studs (B), se ill. [1] og [2].
2. Skru vægttilslutningens studs (B) på S-tilslutningen med en gaffelnøgle (32mm), til der kan mærkes modstand. **Skru ikke for fast, for ikke at deformere vægttilslutningens studs (B), se ill. [2]!**
3. Sæt skrue (A) på vægttilslutningens studs (B). Drej skrue (A) ca. 30°, til den går i hak.
4. Skru rosetten (C) ind til væggen over skrue (A).

Vær opmærksom på måltegningen på foldeside I.

**Åbn for koldt- og varmtvandstilførslen, og kontrollér, at tilslutningerne er tætte!**

**Spejlvendt tilslutning** (varmt til højre - koldt til venstre) Udskift termoelementet (R), se reservedele, foldeside II, bestillingsnr.: 47 657 (1/2").

### Justering

**Indstilling af temperatur**, se ill. [3] og [4].

- Inden ibrugtagning, hvis den målte blandingsvandtemperatur ved tapstedet afviger fra den temperatur, der er indstillet på termostaten.
- Efter alt vedligeholdelsesarbejde på termoelementet.
  1. Åbn for spærreventilen, og mål vha. termometret temperaturen på det vand, der løber ud, se ill. [3].
  2. Træk grebet (D) af, se ill. [4].
  3. Løsn skruen (E), og træk fikseringsindsatsen (F) af.
  4. Træk temperaturindstillingen (G) af.
  5. Drej reguleringsmøtrikken (H), til vandet, der løber ud, er 38 °C.
  6. Påsæt temperaturindstillingen (G), så 38°-markeringen flugter med markeringen (J) på huset, se ill. [3].
  7. Sæt fikseringsindsatsen (F) på og fastgør med skrue (E), se ill. [4].
  8. Sæt grebet (D) på.

### Temperaturbegrænsning

Temperaturområdet begrænses til 38 °C af skoldningsspærren.

Hvis der ønskes en højere temperatur, kan 38 °C-spærren overskrides ved at trykke på taste (G1).

**Betjening af spærregrebet (K)**, se foldeside III ill. [5].

Kar = Drej spærregrebet

Bruser = Tryk på tasten (K1), og drej spærregrebet

#### **Bemærk ved fare for frost**

Når husets anlæg tømmes, skal termostaterne tømmes separat, da der sidder kontraventiler i koldt- og varmtvandsforbindningen. Hertil skal termostaten demonteres fra installationen.

#### **Vedligeholdelse**

Kontrollér alle dele, rens dem, udskift dem evt., og smør dem med specielt armaturfedt.

#### **Luk for koldt- og varmtvandstilførslen.**

##### **I. Kontraventil**, se foldeside I og II.

1. Afmonter batteriet i omvendt rækkefølge, se foldeside I, ill. [1] og [2] og teksten til **Installation**.
2. Tag pakningen (L1) og snavssamlere (L2) af, se foldeside II.
3. Skru tilslutningsniplen (M) ud med en unbrakonøgle (12mm) ved at dreje den til højre (venstregevind).
4. Kontraventilen (N) afmonteres.

Monteringen foretages i omvendt rækkefølge.

##### **II. Termoelement**, se foldeside III, ill. [6].

1. Træk grebet (D) af.
2. Løsn skruen (E), og træk fikseringsindsatsen (F) af.
3. Træk temperaturindstillingen (G) af.
4. Træk klemmen (P1) ud.
5. Træk stopringen (P) af.
6. Træk reguleringsmøtrikken (H) af sammen med overbelastningsenheden (H1).
7. Skru termoelementet (R) ud med en gaffelnøgle (22mm).

Monteringen foretages i omvendt rækkefølge.

Overbelastningsenheden (H1) skal skrues så langt som muligt ind i reguleringsmøtrikken (H) (venstregevind).

#### **Vær opmærksom på stopringens (P) monteringsposition.**

Efter alt vedligeholdelsesarbejde på termoelementet skal der justeres (se "Justering").

##### **III. Aquadimmer**, se ill. [5].

1. Træk grebet (S) af.
2. Løsn skruen (T), og træk fikseringsindsatsen (U) af.
3. Træk spærregrebet (K) af.
4. Træk rilleadapteren (V) og anslaget (W) af.
5. Skru aquadimmeren (X) ud med en gaffelnøgle (19mm).

Monteringen foretages i omvendt rækkefølge.

#### **Vær opmærksom på monteringspositionerne**, se ill. [5] og [7].

1. De forskellige tapper (Y) og (Y1) skal dykke ned i de tilsvarende borer i vandstyret, se ill. [7].
2. Påsæt anslaget (W) således, at pilen flugter med markeringen på huset, se ill. [5].
3. Sæt rilleadapteren (V) på. Fladerne (X1) kan kun flugte i én bestemt position.
4. Spærregrebet (K) sættes på således, at tasten (K1) flugter med markeringen på huset.
5. Sæt fikseringsindsatsen (U) på, fastgør med skrue (T) og sæt grebet (S) på.

##### **IV. Skru mousseuren (13 927)** ud, og rens den, se foldeside II.

Monteringen foretages i omvendt rækkefølge.

**Reserve dele**, se foldeside II  
(\* = specialtilbehør).

#### **Pleje**

Anvisningerne vedrørende vedligeholdelse af dette armatur er anført i vedlagte vedligeholdelsesvejledning.

## N

### Bruksområde

Termostatbatterier er laget til varmtvannsforsyning via trykkmagasiner og gir her den mest nøyaktige temperaturen. Ved tilstrekkelig effekt (fra 18 kW hhv. 250 kcal/min) er også elektro- hhv. gassvarmtvannsberedere egnet. Termostater kan ikke benyttes i forbindelse med lavtrykkmagasin (åpne varmtvannsberedere).

Alle termostater justeres ved fabrikken med et dynamisk trykk på 3 bar fra begge sider.

Dersom det på grunn av spesielle installeringsforhold skulle oppstå temperaturavvik, må termostaten justeres for de lokale forhold (se justering).

### Tekniske data

Minimum dynamisk trykk uten etterkoblede motstander	0,5 bar
Minimum dynamisk trykk med etterkoblede motstander	1 bar
Maks. driftstrykk	10 bar
Anbefalt dynamisk trykk	1 - 5 bar
Kontrolltrykk	16 bar
Gjennomstrømning ved 3 bar dynamisk trykk ca.	20 l/min
Maks. vanntemperatur på varmtvannsinngangen	80 °C
Anbefalt maksimal forhåndstemperatur (energisparing)	60 °C
Sikkerhetssperre	38 °C
Varmtvannstemperatur ved forsyningstilkoblingen min. 2 °C høyere enn blandevanntemperaturen	
Kaldtvannstilkobling	høyre
Varmtvannstilkobling	venstre
Minimum gjennomstrømning	= 5 l/min

Monter en reduksjonsventil ved statisk trykk over 5 bar for å overholde støyverdiene.

### Installering

#### Spyl rørledningssystemet grundig før og etter installeringen (Følg EN 806)!

Monter S-koblingene, **nødvendige mål**, se utbrettside I, bilde [1].

Monter **svingtuten**, se bilde [1].

Skru på **batteriet**, se bilde [1] og [2].

1. Drei den formonterte ringen (A) 30°. Skyv ringen (A) fra nøkkelflaten på stussen til veggtilkoblingsstussen (B), se bilde [1] og [2].
2. Skru veggtilkoblingsstussen (B) på S-koblingen med en 32mm fastnøkkel til du merker en motstand. **Stram ikke for hardt, det kan føre til deformering av veggtilkoblingsstussen (B), se bilde [2]!**
3. Sett ringen (A) på nøkkelflaten til veggtilkoblingsstussen (B). Drei ringen (A) 30°, slik at den hektes fast.
4. Skru rosetten (C) over ringen (A), mot veggen.

Følg målskissen på utbrettside I.

#### Åpne kaldt- og varmtvannstilførselen og kontroller at koblingene er tette!

**Speilvendt tilkobling** (varmt til høyre - kaldt til venstre). Utskifting av termoelement (R), se reservedeler på utbrettside II, best. nr.: 47 657 (1/2").

#### Justering

**Temperaturinnstilling**, se bilde [3] og [4].

- Før igangsetting, dersom blandevannstemperaturen som ble målt på tappepunktet avviker fra temperaturen som er innstilt på termostaten.
  - Hver gang det er utført vedlikehold på termoelementet.
1. Åpne sperreventilen og mål temperaturen på det rennende vannet med termometer, se bilde [3].
  2. Trekk av grepet (D), se bilde [4].
  3. Løsne skruen (E) og trekk av hurtiginnsatsen (F).
  4. Ta av temperaturvelgeren (G).
  5. Drei reguleringsmutteren (H) helt til vannet som renner ut har en temperatur på 38 °C.
  6. Sett på temperaturvelgeren (G) slik at 38°-merket stemmer overens med merket (J) på huset, se bilde [3].
  7. Sett på hurtiginnsatsen (F) og fest med skruen (E), se bilde [4].
  8. Sett på grepet (D).

#### Temperaturbegrensning

Temperaturområdet begrenses av sikkerhetssperren til 38 °C.

Dersom det ønskes en høyere temperatur, kan man gå forbi 38 °C-sperren ved å trykke på knappen (G1).

**Bruk av sperrehåndtaket (K)**, se utbrettside III bilde [5].

Badekar = drei sperrehåndtaket  
Dusj = trykk på knappen (K1) og drei sperrehåndtaket

#### **Ved fare for frost**

Ved tømning av husanlegget må termostatene tømmes separat fordi det finnes tilbakeslagsventiler i kaldt- og varmtvannstilkoblingen. Termostaten må da fjernes fra veggen.

#### **Vedlikehold**

Alle deler kontrolleres, rengjøres, skiftes ut om nødvendig og smøres inn med spesial-armaturfett.

#### **Steng kaldt- og varmtvannstilførselen.**

##### **I. Tilbakeslagsventil**, se utbrettside I og II.

1. Demonter batteriet i motsatt rekkefølge, se utbrettside I, bilde [1] og [2] og teksten **Installering**.
2. Fjern tetningen (L1) og silen (L2), se utbrettside II.
3. Koblingssnippelen (M) skrues ut en med 12mm unbrakonøkkel med en høyredreining (venstregjenger).
4. Demonter tilbakeslagsventilen (N).

Monter i motsatt rekkefølge.

##### **II. Termoelement**, se utbrettside III, bilde [6].

1. Trekk av grepet (D).
2. Løsne skruen (E) og trekk av hurtiginnsatsen (F).
3. Ta av temperaturvelgeren (G).
4. Trekk ut klemmen (P1).
5. Trekk av anslagsringen (P).
6. Trekk av reguleringsmutteren (H) med overlastenheten (H1).
7. Skru ut termoelementet (R) med en 22mm fastnøkkel.

Monter i motsatt rekkefølge.

Pass på at overlastenheten (H1) skrues så langt inn i reguleringsmutteren som mulig (H) (venstregjenger).

##### **Pass på monteringsstillingen til anslagsringen (P).**

Justering er nødvendig hver gang det er utført vedlikehold på termoelementet (se justering).

##### **III. Aquadimmer**, se bilde [5].

1. Trekk av grepet (S).
2. Løsne skruen (T) og trekk av hurtiginnsatsen (U).
3. Trekk av sperregrepet (K).
4. Trekk av rilleadapteren (V) og anslaget (W).
5. Skru ut aquadimmeren (X) med en 19mm fastnøkkel.

Monter i motsatt rekkefølge.

##### **Pass på monteringsstillingen**, se bilde [5] og [7].

1. De forskjellige tappene (Y) og (Y1) må gripe inn i tilsvarende hull på vannføringen, se bilde [7].
2. Sett på anslaget (W) slik at pilen stemmer overens med markeringen på huset, se bilde [5].
3. Sett på rilleadapteren (V). Bare en stilling der flatene stemmer overens er mulig (X1).
4. Sett på sperrehåndtaket (K) slik at knappen (K1) stemmer overens med markeringen på huset.
5. Monter hurtiginnsatsen (U) med skruen (T) og sett på håndtaket (S).

##### **IV. Skru ut mousseuren (13 927)** og rengjør, se utbrettside II.

Monter i motsatt rekkefølge.

##### **Reservedeler**, se II (\* = ekstra tilbehør).

##### **Pleie**

Informasjon om pleie av denne armaturen finner du i medfølgende pleiveiledning.

FIN

### Käyttöalue

Termostaattisekoittimet on tarkoitettu käytettäväksi painevaraajien kanssa; tällöin niiden lämpötilatarkkuus on parhaimmillaan. Sekoittimia voidaan käyttää myös sähkö- tai kaasulämpivirtauskuumentimien kanssa, mikäli niiden teho on riittävä (alk.18 kW / 250 kcal/min). Termostaatteja ei voi käyttää paineettomien säiliöiden (avoimien lämminvesiboilerien) yhteydessä.

Kaikki termostaatit säädetään tehtaalla 3 barin molemminpuolisella virtauspaineella.

Mikäli erityisten asennusolosuhteiden vuoksi esiintyy lämpötilavaihteluita, termostaatti on säädettävä paikallisia olosuhteita vastaavaksi (ks. Sääto).

### Tekniset tiedot

Vähimmäisvirtauspaine ilman jälkikytkettyjä vastuksia	0,5 bar
Vähimmäisvirtauspaine jälkikytkettyjen vastusten yhteydessä	1 bar
Enimmäiskäyttöpaine	10 bar
Suosittelava virtauspaine	1 - 5 bar
Koepaine	16 bar
Lämpivirtaus, kun virtauspaine on 3 bar	n. 20 l/min
Veden enimmäislämpötila lämpimän veden tulossa	80 °C
Energian säästämiseksi suositeltava maks. tulolämpötila	60 °C
Turvarajoitin	38 °C
Lämpimän veden lämpötila syöttöliitännässä vähintään 2 °C korkeampi kuin sekoitetun veden lämpötila	
Kylmävesiliitäntä	oikealla
Lämminvesiliitäntä	vasemmalla
Vähimmäislämpivirtaus	= 5 l/min

Meluarvojen noudattamiseksi laitteeseen on asennettava paineenalennusventtiili lepopaineen ylittäessä 5 baria.

### Asennus

#### Huuhtele putkistot huolellisesti ennen ja jälkeen asennuksen (EN 806 huomioitava)!

Asenna epäkeskoliitännät; **vaadittavat mitat**, ks. kääntöpuolen sivu I, kuva [1].

Asenna **käännettävä hana**, ks. kuva [1].

Ruuvaa **sekoitin** kiinni, ks. kuva [1] ja [2].

- Kierrä esiasennettua ruuvirengasta (A) 30° verran. Työnnä ruuvirengas (A) avainpinnalta seinäliitäntäistukan (B) päälle, ks. kuva [1] ja [2].
- Ruuvaa seinäliitäntäistukka (B) 32mm kiintoavaimella tuntuvaan vasteeseen asti epäkeskoliitännään. **Älä kiristä liian tiukkaan, jotta seinäliitäntäistukka (B) ei pääse vääntymään, ks. kuva [2]!**
- Liitä ruuvirengas (A) seinäliitäntäistukan (B) avainpinnalle. Kierrä ruuvirengasta (A) 30° verran niin, että se lukittuu paikalleen.
- Ruuvaa peitelaa (C) ruuvirenkaan (A) yli seinää vasten.

Huomaa kääntöpuolen sivulla I oleva mittapiirros.

#### Avaa kylmän ja lämpimän veden tulo ja tarkasta liitäntöjen tiiviys!

**Päinvastainen liitäntä** (lämmin oikealla - kylmä vasemmalla).

Vaihda termostaatti (R), ks. varaosat kääntöpuolen sivulla II, tilausnumero: 47 657 (1/2").

#### Sääto

**Lämpötilan sääto**, ks. kuvat [3] ja [4].

- Ennen käyttöönottoa, jos virtaavan veden mitattu lämpötila poikkeaa termostaatilla säädetyistä lämpötilasta.
  - Aina termostaatin huollon jälkeen.
- Avaa hana ja mittaa virtaavan veden lämpötila lämpömittarin avulla, ks. kuva [3].
  - Vedä kahva (D) irti, ks. kuva [4].
  - Avaa ruuvi (E) ja vedä salpaosa (F) irti.
  - Vedä lämpötilan valintakahva (G) irti.
  - Kierrä säätömutteria (H) niin paljon, kunnes ulosvirtaavan veden lämpötila on 38 °C.
  - Laita lämpötilan valintakahva (G) paikalleen niin, että 38°-merkintä on kohdakkain kotelossa olevan merkinnän (J) kanssa, ks. kuva [3].
  - Laita salpaosa (F) paikalleen ja kiinnitä ruuvilla (E), ks. kuva [4].
  - Laita kahva (D) paikalleen.

#### Lämpötilan rajoittaminen

Turvarajoitin rajoittaa lämpötilan 38 °C:een.

Mikäli haluat korottaa lämpötilaa, voit ylittää 38 °C-rajoituksen painamalla painiketta (G1).

**Sulkukahvan (K) käyttö,** ks. kääntöpuolen sivu III kuva [5].

Amme = kierrä sulkukahvasta  
Suihku = paina painiketta (K1) ja kierrä sulkukahvasta

#### **Pakkasen varalta huomattava**

Kun tyhjennät talon putkistot, termostaatit on tyhjennettävä erikseen, koska kylmä- ja lämminvesiliitännöissä on takaiskuventtiilit. Ota tällöin termostaatti pois seinästä.

#### **Huolto**

Tarkista kaikki osat, puhdista ne, vaihda tarvittaessa ja rasvaa erikoisrasvalla.

#### **Sulje kylmän ja lämpimän veden tulo hanalle.**

##### **I. Takaiskuventtiili,** ks. kääntöpuolen sivu I ja II.

1. Irrota sekoitin päinvastaisessa järjestyksessä, ks. kääntöpuolen sivu I, kuva [1] ja [2] ja tekstissä olevaa kohtaa **Asennus**.
2. Ota tiiviste (L1) ja sihti (L2) pois, ks. kääntöpuolen sivu II.
3. Ruuvaa liitäntänippa (M) 12mm:n kuusiokoloavaimella kiertämällä sitä oikealle (vasenkierteinen).
4. Irrota takaiskuventtiili (N).

Asennus tapahtuu päinvastaisessa järjestyksessä.

##### **II. Termostaatti,** ks. kääntöpuolen sivu III, kuva [6].

1. Vedä kahva (D) irti.
2. Avaa ruuvi (E) ja vedä salpaosa (F) irti.
3. Vedä lämpötilan valintakahva (G) irti.
4. Vedä kiinnitin (P1) ulos.
5. Vedä rajoitinrenkas (P) irti.
6. Vedä säätömutteri (H) ylikuormitusyksikön (H1) kanssa irti.
7. Ruuvaa termostaatti (R) irti 22mm kiintoavaimella.

Asennus tapahtuu päinvastaisessa järjestyksessä.

Huomaa, että ylikuormitusyksikkö (H1) tulee ruuvata niin pitkälle kuin mahdollista säätömutteriin (H) (vasenkierteinen).

#### **Huomioi rajoitinrenkaan (P) asennusasento.**

Jokaisen termostaatille tehdyn huollon jälkeen on tarpeen suorittaa säätö (ks. Säätö).

##### **III. Aquadimmer-vaihdin,** ks. kuva [5].

1. Vedä kahva (S) irti.
2. Avaa ruuvi (T) ja vedä salpaosa (U) irti.
3. Vedä sulkukahva (K) irti.
4. Vedä ura-adapteri (V) ja rajoitin (W) irti.
5. Ruuvaa Aquadimmer-vaihdin (X) irti 19mm kiintoavaimella.

Asennus tapahtuu päinvastaisessa järjestyksessä.

##### **Huomaa asennusasento,** ks. kuva [5] ja [7].

1. Tällöin keskenään erilaisten tappien (Y) ja (Y1) täytyy ulottua vedenohjaimessa oleviin vastaaviin aukkoihin, ks. kuva [7].
2. Aseta rajoitin (W) paikalleen niin, että nuoli tulee kohdakkain kotelossa olevan merkinnän kanssa, ks. kuva [5].
3. Laita ura-adapteri (V) paikalleen. Pinnat (X1) voivat olla kohdakkain vain yhdessä asennossa.
4. Laita sulkukahva (K) paikalleen niin, että painike (K1) tulee kohdakkain kotelossa olevan merkinnän kanssa.
5. Asenna salpaosa (U) ruuvien (T) kanssa ja laita kahva (S) paikalleen.

##### **IV. Ruuvaa poresuutin (13 927) irti ja puhdista se,** ks. kääntöpuolen sivu II.

Asennus tapahtuu päinvastaisessa järjestyksessä.

**Varaosat,** ks. kääntöpuolen sivu II (\* = lisätarvikkeet).

#### **Hoito**

Tämän hanan hoitoa koskevat ohjeet löydät mukana olevista hoito-ohjeista.

PL

### Zakres stosowania

Baterie z termostatem przeznaczone są do pracy z ciśnieniowymi podgrzewaczami pojemnościowymi wody i tak stosowane zapewniają dokładną regulację temperatury wody. Przy dostatecznej mocy (od 18 kW wzgl. 250 kcal/min) armaturę tę można także stosować z przepływowymi podgrzewaczami wody, elektrycznymi lub gazowymi.

Nie jest możliwe użytkowanie termostatów w połączeniu z beciśnieniowymi podgrzewaczami wody (pracującymi w systemie otwartym).

Wszystkie termostaty zostały wyregulowane fabrycznie dla obustronnego ciśnienia przepływu 3 bar.

W przypadku zmiany temperatury na skutek szczególnych warunków panujących w instalacji należy wyregulować termostat stosownie do lokalnych warunków pracy instalacji (zob. Regulacja).

### Dane techniczne

Minimalne ciśnienie przepływu bez dodatkowych oporów	0,5 bar
Minimalne ciśnienie przepływu przy dodatkowych oporach	1 bar
Maks. ciśnienie robocze	10 bar
Zalecane ciśnienie robocze	1 - 5 bar
Ciśnienie kontrolne	16 barów
Natężenie przepływu przy ciśnieniu przepływu 3 bar	ok. 20 l/min
Maks. temperatura wody na dopływie wody gorącej	80 °C
Zalecana maksymalna temperatura wstępna wody (oszczędność energii)	60 °C
Blokada bezpieczeństwa	38 °C
Temperatura wody gorącej na podłączeniu dolotowym min. 2 °C wyższa od temperatury wody mieszanej	
Doprowadzenie wody zimnej	strona prawa
Doprowadzenie ciepłej wody	strona lewa
Minimalne natężenie przepływu	= 5 l/min

Aby spełnić wymagania normy głośności, przy ciśnieniu statycznym powyżej 5 bar należy wmontować reduktor ciśnienia.

### Instalacja

#### Przed instalacją i po niej dokładnie przepłukać przewody rurowe (przestrzegając EN 806)!

Wmontować łączniki S, **wymagane wymiary**, zobacz strona rozkładana I, rys. [1].

Montaż **wylewki obrotowej** zob. rys. [1].

Wkręcić **baterię**, zob. rys. [1] i [2].

- Obrócić o 30° zamontowany wstępnie pierścień gwintowany (A). Przesunąć pierścień gwintów (A) z nakrętki króćca przyłącza ściennego (B), zobacz rys. [1] i [2].
- Króciec przyłącza ściennego (B) wkręcić kluczem płaskim 32mm na przyłączy mimośrodowe (do oporu). **Aby nie zdeformować króćca przyłącza ściennego (B), nie należy przykręcać zbyt mocno - zob. rys. [2]!**
- Pierścień gwintowany (A) założyć na nakrętkę króćca przyłącza ściennego (B). Obrócić pierścień gwintowany (A) o 30°, aby uległ on zablokowaniu.
- Wkręcić rozetę (C) na pierścień gwintowany (A) aż zacznie przylegać do ściany.

Przestrzegać wymiarów podanych na rysunku zamieszczonym na stronie rozkładanej I.

#### Odkręcić zawory doprowadzające wody zimnej i ciepłej oraz sprawdzić szczelność połączeń!

**Podłączenie odwrotne** (gorąca - prawa, zimna - lewa). Wymienić termoelement (R), zobacz części zamienne, strona rozkładana II, nr zam.: 47 657 (1/2").

### Regulacja

**Regulacja temperatury**, zobacz rys. [3] i [4].

- Przed uruchomieniem, jeżeli temperatura wody mieszanej zmierzona w punkcie czerpalnym różni się od temperatury wody nastawionej na termostacie.
  - Po każdej konserwacji termoelementu.
- Otworzyć zawór odcinający i zmierzyć temperaturę wypływającej wody przy pomocy termometru, zobacz rys. [3].
  - Zdjąć uchwyt (D), zobacz rys. [4].
  - Odkręcić śrubę (E) i wyjąć element zatraskowy (F).
  - Zdjąć pokrętkę termostatu (G).
  - Nakrętkę regulacyjną (H) obracać tak długo, aż temperatura wypływającej wody osiągnie 38 °C.
  - Pokrętkę regulacji temperatury (G) założyć tak, aby znak 38° był ustawiony naprzeciw znaku (J) na obudowie, zob. rys. [3].
  - Założyć sprzęg zatraskowy (F) i zamocować przy użyciu śruby (E), zob. rys. [4].
  - Założyć uchwyt (D).

### Ograniczenie temperatury

Zakres temperatury wody jest ograniczony przez blokadę bezpieczeństwa do 38 °C.

W przypadku potrzeby zapewnienia wyższej temperatury wody, możliwe jest przejście poza ograniczenie temperatury 38 °C poprzez pociągnięcie przycisku (G1).



**Obsługa pokrętła odcinającego (K)**, zob. strona rozkładana III, rys. [ 5].

Wanna = obrót pokrętła odcinającego

Prysznic = naciśnięcie przycisku (K1) i pokrętła odcinającego

**W przypadku niebezpieczeństwa wystąpienia mrozu**

Podczas opróżniania domowej instalacji wody, termostaty należy opróżniać oddzielnie, bowiem na doprowadzeniach wody gorącej i zimnej osadzone są zawory zwrotne. W tym celu należy zdjąć termostat ze ściany.

**Konserwacja**

Sprawdzić wszystkie części, oczyścić ewent. wymienić i przesmarować specjalnym smarem do armatury.

**Zamknąć doprowadzenie zimnej i ciepłej wody.**

**I. Zawór zwrotny**, zob. strona rozkładana I oraz II.

1. Zdemontować baterię w odwrotnej kolejności zob. strona rozkładana I, rys. [1] oraz [2] oraz tekst **Instalacja**.
2. Zdjąć uszczelkę (L1) i sitko gromadzące zanieczyszczenia (L2), zobacz strona rozkładana II.
3. Wykręcić złączkę (M) przy pomocy klucza do śrub z łbem o gnieździe sześciokątnym 12mm przez obracanie w prawo (gwint lewoskrętny).
4. Wykręcić zawór zwrotny (N).

Montaż wykonać w odwrotnej kolejności.

**II. Termoelement**, zob. strona rozkładana III, rys. [6].

1. Zdjąć uchwyt (D).
2. Odkręcić śrubę (E) i wyjąć element zatraskowy (F).
3. Zdjąć pokrętło termostatu (G).
4. Wysunąć zacisk (P1).
5. Zdjąć pierścień oporowy (P).
6. Odkręcić nakrętkę regulacyjną (H) z zespołem przeciążeniowym (H1).
7. Wykręcić termoelement (R) przy pomocy klucza płaskiego 22mm.

Montaż wykonać w odwrotnej kolejności.

Należy zwrócić uwagę na to, aby zespół przeciążeniowy (H1) został wkręcony w nakrętkę regulacyjną (H) tak głęboko, jak to jest możliwe (gwint lewoskrętny).

**Uważać na położenie montażowe pierścienia oporowego (P).**

Każdorazowo po zakończeniu konserwacji termoelementu konieczne jest przeprowadzenie regulacji (zob. Regulacja).

**III. Regulator przepływu**, zob. rys. [5].

1. Zdjąć uchwyt (S).
2. Odkręcić śrubę (T) i wyjąć element zatraskowy (U).
3. Zdjąć pokrętło odcinające (K).
4. Zdjąć łącznik pierścieniowy (V) i ogranicznik (W).
5. Wykręcić regulator przepływu (X) przy użyciu klucza płaskiego 19mm.

Montaż wykonać w odwrotnej kolejności.

**Uważać na położenie montażowe**, zob. rys. [5] oraz [7].

1. W tym celu należy wprowadzić zróżnicowane czopy (Y) i (Y1) w odpowiednie otwory w korpusie, zob. rys. [7].
2. Założyć ogranicznik (W) tak, aby strzałka wskazywała oznaczenie na obudowie, zobacz rys. [5].
3. Nałożyć łącznik pierścieniowy (V). Możliwe jest tylko jedno położenie, w którym powierzchnie (X1) zgadzają się.
4. Nałożyć pokrętło zamykające (K) w taki sposób, aby przycisk (K1) zgadzał się z oznaczeniem na obudowie.
5. Zamontować sprzęg zatraskowy (U) przy pomocy śruby (T) i zamontować uchwyt (S).

**IV. Odkręcić i oczyścić perlator (13 927)**, zob. rozkładana strona II.

Montaż wykonać w odwrotnej kolejności.

**Części zamienne**, zob. strona rozkładana II (\* - akcesoria specjalne).

**Pielęgnacja**

Wskazówki dotyczące pielęgnacji armatury zamieszczono w załączonej instrukcji pielęgnacji.

## نطاق الإستخدام

لضمان درجات حرارة دقيقة للمياه المتدفقة الساخنة، صممت الخلاطات المزودة بمنظمات حرارة المياه (الترموستات) المركبة سطحياً لتعمل فقط مع سخانات التخزين تحت ضغط. في حالة وجود قدرة كافية (ابتداءً من 18 كيلوواط أو 250 كيلوكالوري/الدقيقة) فإنه يمكن أيضاً إستعمال السخانات اللحظية الكهربائية أو الغازية.

لا يمكن إستخدام منظمات حرارة المياه مع سخانات التخزين عديمة الضغط (سخانات المياه ذات الدائرة المفتوحة).

لقد تم ضبط كافة منظمات حرارة المياه في المصنع عند ضغط إنسياب بالغ 3 بار على الجانبين.

في حال وجود فروق في درجات الحرارة نتيجة لمواصفات تركيب معينة عند ذلك يجب ضبط وتعديل المنظم (الترموستات) وفقاً للشروط المحلية (أنظر فقرة الضبط).

## البيانات الفنية

الحد الأدنى لضغط الإنسياب	دون مقاومة جريان المياه	0,5 بار
الحد الأدنى لضغط الإنسياب مع مقاومة جريان المياه		1 بار
ضغط التشغيل الأقصى		10 بار
ضغط الإنسياب الموصى به		5 - 1 بار
ضغط الإختبار		16 بار
معدل التدفق عند ضغط الإنسياب البالغ 3 بار		20 لتر/دقيقة تقريباً
أقصى درجة حرارة للمياه عند مدخل المياه الساخنة		80 °م
درجة حرارة التدفق القصوى الموصى بها (لتوفير الطاقة)		60 °م
إيقاف الأمان		38 °م
يجب أن تكون درجة حرارة المياه الساخنة عند طرف توصيل التغذية على الأقل 2 °م أعلى من درجة حرارة المياه المختلطة		
طرف توصيل المياه الباردة		يمين
طرف توصيل المياه الساخنة		يسار
معدل التدفق الأدنى		= 5 لتر/دقيقة

## التركيب

يتم شطف نظام شبكة المواسير جيداً قبل التركيب وبعده (يرجى مراعاة EN 806)!

تركيب أطراف التوصيل S، القياسات اللازمة، أنظر الصفحة المطوية ا، شكل [1].

تركيب الفوهة المتحركة للمياه، أنظر الشكل [1].

تثبيت الخلاط، أنظر الشكل [1] و [2].

1- أدر الحلقة اللولبية المسبقة التركيب (A) بمقدار 30°.  
إدفع الحلقة اللولبية (A) من سطح الصامولة على قطعة التوصيل الخاصة بقطعة توصيل الجدار (B)، أنظر الشكل [1] و [2].

2- قم بتثبيت قطعة توصيل الجدار (B) على طرف التوصيل S بإستخدام مفتاح ربط مفتوح الطرف 32 مم إلى أن تشعر بمقاومة ملموسة.

لا تشد بقوة تفادياً لحدوث التشوهات والتغيرات في قطعة توصيل الجدار (B)، أنظر الشكل [2]!

3- قم بتركيب الحلقة اللولبية (A) على سطح الصامولة الخاصة بقطعة توصيل الجدار (B). أدر الحلقة اللولبية (A) بمقدار 30° إلى أن تطبق في مكانها السليم.

4- قم بتثبيت الوردية (C) فوق الحلقة اللولبية (A) على الجدار.

يرجى مراعاة الرسم التفصيلي على الصفحة المطوية ا.

إفتح خطي تغذية المياه الباردة والساخنة وافحص الوصلات من حيث إحكامها وعدم تسرب المياه منها!

التوصيل المعكوس (ساخن على اليمين - بارد على اليسار).  
يتم إستبدال العنصر المتأثر بالحرارة (R)، أنظر قطع الغيار على الصفحة المطوية ا، رقم الطلبية: 47 657 (1/2").

## الضبط

ضبط درجة الحرارة، أنظر الشكل [3] و [4].

• قبل التشغيل، إذا اختلفت درجة حرارة المياه المختلطة التي تم قياسها عند طرف توصيل المياه عن درجة الحرارة المحددة بمنظم درجة حرارة المياه.

• بعد كل صيانة تجرى على العنصر المتأثر بالحرارة.

1- إفتح صمام الإيقاف وقم بقياس درجة حرارة المياه الخارجة بمساعدة مقياس حرارة، أنظر الشكل [3].

2- إنزع المقبض (D)، أنظر الشكل [4].

3- قم بحل البرغي (E) وإنزع الوليجة الإطباقية (F).

4- إنزع مقبض إختيار درجة الحرارة (G).

5- قم بإدارة صامولة الضبط والتعديل (H) إلى أن تصل درجة حرارة المياه الخارجة 38 °م.

6- قم بتركيب مقبض إختيار درجة الحرارة (G) بحيث تتطابق علامة 38° مع العلامة (J) على الغلاف، أنظر الشكل [3].

7- قم بتركيب الوليجة الإطباقية (F) وثبتها بالبرغي (E)، أنظر الشكل [4].

8- قم بتركيب المقبض (D).

## تحديد درجة الحرارة

يقوم إيقاف الأمان بتحديد نطاق درجة الحرارة على 38 °م. أما إذا رغبت بدرجة حرارة أعلى يمكنك إجتياز درجة الحرارة المحددة والبالغة 38 °م من خلال الضغط على الزر (G1).

عندما يكون ضغط الإنسياب أعلى من 5 بار ينبغي تركيب مخفض للضغط في الشبكة لتطابق قيم الضوضاء.

تشغيل مقبض التحكم في نسبة جريان المياه (K)، أنظر الصفحة المطوية III، شكل [5].

حوض الإستحمام = إدارة مقبض التحكم في نسبة جريان المياه  
الدوش (المرشة) = ضغط الزر (K1) وإدارة مقبض التحكم في نسبة جريان المياه

#### تحذير من خطر الجليد

عند تفرغ أنابيب ومواسير المياه في المنزل يجب تفرغ منظمات حرارة المياه كل على حدة حيث أن طرقي توصيل المياه الباردة والساخنة يحتويان على صمامات منع الإرتداد الخلفي للمياه. وفي هذه الحالة يجب إزالة المنظم من الجدار.

#### الصيانة

يتم فحص كافة الأجزاء وتنظيفها وعند اللزوم استبدالها وتشحيمها بشحم خاص بالخلطات.

اغلق خطي تغذية المياه الباردة والساخنة.

1) صمام منع الإرتداد الخلفي للمياه، أنظر الصفحة المطوية I و II.

1- قم بفك الخلط بالترتيب العكسي، أنظر الصفحة المطوية I، شكل [1] و [2] وفقرة التركيب.

2- قم بفك الحلقة المانعة للتسرب (L1) ومصفاة التقاط الأوساخ والتلوثات (L2)، أنظر الصفحة المطوية II.

3- قم بفك الوصلة (M) عن طريق اللف إلى اليمين بمساعدة مفتاح ألن 12 مم (لولب يساري).

4- أخرج صمام منع الإرتداد الخلفي للمياه (N).

التركيب يتم بالترتيب العكسي.

2) العنصر المتأثر بالحرارة، أنظر الصفحة المطوية III، شكل [6].

1- إنزع المقبض (D).

2- قم بحل البرغي (E) وإنزع الوليجة الإطباقية (F).

3- إنزع مقبض إختيار درجة الحرارة (G).

4- إسحب الماسك (P1) للخارج.

5- إنزع حلقة الإيقاف (P).

6- إنزع صامولة الضبط والتعديل (H) مع وحدة الحمل الزائد (H1).

7- قم بفك العنصر المتأثر بالحرارة (R) باستخدام مفتاح ربط مفتوح الطرف 22 مم.

التركيب يتم بالترتيب العكسي.

يرجى مراعاة أنه يجب تثبيت وحدة الحمل الزائد (H1) داخل صامولة الضبط والتعديل (H) قدر الإمكان (لولب يساري).

يرجى التأكد من خطوات التركيب السليم لحلقة الإيقاف (P).

بعد كل صيانة تجرى على العنصر المتأثر بالحرارة يجب إجراء عملية الضبط (أنظر فقرة الضبط).

3) جزء التحكم بتدفق وتحويل المياه (أكواديمر)، أنظر الشكل [5].

1- إنزع المقبض (S).

2- قم بحل البرغي (T) وإنزع الوليجة الإطباقية (U).

3- إنزع مقبض التحكم في نسبة جريان المياه (K).

4- إنزع الوصلة المهائية المسننة (V) وحلقة إيقاف التوفير (W).

5- قم بفك وإخراج جزء التحكم بتدفق وتحويل المياه (أكواديمر) (X) باستخدام مفتاح ربط مفتوح الطرف 19 مم.

التركيب يتم بالترتيب العكسي.

يرجى التأكد من خطوات التركيب السليم، أنظر الشكل [5] و [7].

1- هنا يجب أن تدخل الدبابيس المختلفة (Y) و (Y1) في ثقوب مصرف المياه المناسبة، أنظر الشكل [7].

2- قم بتركيب حلقة إيقاف التوفير (W) بحيث يتطابق السهم مع العلامة على الغلاف، أنظر الشكل [5].

3- قم بتركيب الوصلة المهائية المسننة (V)، علماً بأن الأسطح (X1) لا تتطابق إلا في وضع واحد.

4- قم بتركيب مقبض التحكم في نسبة جريان المياه (K) بحيث يتطابق الزر (K1) مع العلامة على الغلاف.

5- قم بتركيب الوليجة الإطباقية (U) بالبرغي (T) وركب المقبض (S).

4) المرغى (Mousseur) (13 927) يتم حله وإخراجه وتنظيفه، أنظر الصفحة المطوية II.

التركيب يتم بالترتيب العكسي.

أنظر الصفحة المطوية II (\*) = إضافات خاصة) فيما يتعلق بقطع الغيار.

#### الخدمة والصيانة

إرشادات الخدمة والصيانة الخاصة بهذا الخلاط يمكنكم الإطلاع عليها في إرشادات الخدمة والصيانة المرفقة.



### Πεδίο εφαρμογής

Οι θερμοστατικές μπαταρίες είναι κατασκευασμένες για παροχή ζεστού νερού με τη χρήση συσσωρευτών πίεσης και, εάν χρησιμοποιηθούν με αυτό τον τρόπο, αποδίδουν τη μεγαλύτερη ακρίβεια στην επιθυμητή θερμοκρασία. Είναι δυνατό να χρησιμοποιηθούν ταχυθερμοσίφωνες ηλεκτρικού ή γκαζιού επαρκούς ισχύος (από 18 kW ή 250 kcal/min). Οι θερμοστάτες δεν μπορούν να χρησιμοποιηθούν με συσσωρευτές χωρίς πίεση (ανοιχτά συστήματα ζεστού νερού).

Όλοι οι θερμοστάτες ρυθμίζονται στο εργοστάσιο με πίεση ροής 3 bar και στις δύο πλευρές.

Εάν παρουσιαστούν αποκλίσεις θερμοκρασίας λόγω ειδικών συνθηκών των υδραυλικών εγκαταστάσεων, θα πρέπει να ρυθμιστεί ο θερμοστάτης ανάλογα με τις τοπικές συνθήκες (βλ. Ρύθμιση).

### Τεχνικά στοιχεία

Ελάχιστη πίεση ροής χωρίς μετέπειτα αντιστάσεις	0,5 bar
Ελάχιστη πίεση ροής με μετέπειτα αντιστάσεις	1 bar
Μέγιστη πίεση λειτουργίας	10 bar
Συνιστώμενη πίεση ροής	1-5 bar
Πίεση ελέγχου	16 bar
Παροχή σε πίεση ροής 3 bar	περ. 20 l/min
Μέγιστη θερμοκρασία νερού στην είσοδο ζεστού νερού	80 °C
Συνιστώμενη μέγιστη θερμοκρασία κυκλοφορίας (για εξοικονόμηση ενέργειας)	60 °C
Αποκλεισμός ασφαλείας	38 °C
Θερμοκρασία ζεστού νερού στη σύνδεση παροχής τουλάχισ. 2 °C υψηλότερη από τη θερμοκρασία νερού στο μίκτη	
Παροχή κρύου νερού	δεξιά
Παροχή ζεστού νερού	αριστερά
Ελάχιστη παροχή	= 5 l/min

Για τη διατήρηση των τιμών θορύβου και για πιέσεις ηρεμίας πάνω από 5 bar, τοποθετήστε ένα μειωτήρα πίεσης.

### Εγκατάσταση

**Ξεπλύνετε καλά το σύστημα σωληνώσεων πριν και μετά την εγκατάσταση** (σύμφωνα με τις προδιαγραφές EN 806)!

Συναρμολογήστε τους συνδέσμους S, **απαραίτητες διαστάσεις**, βλ. αναδιπλούμενη σελίδα I, εικ. [1].

Τοποθετήστε **την περιστρεφόμενη εκροή**, βλ. εικ. [1].

**Βιδώστε** τη μπαταρία, βλ. εικ. [1] και [2].

1. Περιστρέψτε τον προσυναρμολογημένο βιδωτό δακτύλιο (A) κατά 30°.

Σπρώξτε το δακτύλιο (A) από την επιφάνεια του κλειδιού προς τις βάσεις στερέωσης (B), βλ. εικ. [1] και [2].

2. Βιδώστε τη βάση στερέωσης (B) με κλειδί 32mm πάνω στο σύνδεσμο S μέχρι να αισθανθείτε την αντίσταση. **Μη σφίγγετε υπερβολικά, προκειμένου να αποφύγετε τυχόν παραμορφώσεις της βάσης στερέωσης (B), βλ. εικ. [2]!**

3. Τοποθετήστε το βιδωτό δακτύλιο (A) πάνω στην επιφάνεια του κλειδιού της βάσης στερέωσης (B). Περιστρέψτε το βιδωτό δακτύλιο (A) κατά 30°, για να κουμπώσει.

4. Βιδώστε τη ροζέτα (C) πάνω από το βιδωτό δακτύλιο (A) και με αντίθετη φορά προς τον τοίχο.

Προσέξτε το σχέδιο διαστάσεων στην αναδιπλούμενη σελίδα I.

**Ανοίξτε τις παροχές κρύου και ζεστού νερού και ελέγξτε τη στεγανότητα των συνδέσεων!**

**Αντίστροφη σύνδεση** (ζεστό δεξιά - κρύο αριστερά). Αντικαταστήστε το θερμοστοιχείο (R), βλ. Ανταλλακτικά στην αναδιπλούμενη σελίδα II, αρ. παραγγελίας: 47 657 (1/2").

### Ρύθμιση

**Ρύθμιση θερμοκρασίας**, βλ. εικ. [3] και [4].

- Πριν τη χρήση, όταν διαφέρει η θερμοκρασία του μικτού νερού στην έξοδο από τη θερμοκρασία που έχει επιλεγεί στο θερμοστάτη.
- Μετά από κάθε συντήρηση στο θερμοστοιχείο.

1. Ανοίξτε τη βαλβίδα φραγμού και μετρήστε τη θερμοκρασία του εξερχόμενου νερού με ένα θερμόμετρο, βλ. εικ. [3].
2. Βγάλτε τη λαβή (D), βλ. εικ. [4].
3. Λασκάρτε τη βίδα (E) και αφαιρέστε το κουμπωτό ένθεμα (F).
4. Βγάλτε τον επιλογέα θερμοκρασίας (G).
5. Γυρίστε το ρυθμιστικό παξιμάδι (H) μέχρι το εξερχόμενο νερό να φτάσει τη θερμοκρασία των 38 °C.
6. Περάστε τον επιλογέα θερμοκρασίας (G) έτσι ώστε το σημάδι των 38 °C να συμπίπτει με το σημάδι (J) στο περίβλημα, βλ. εικ. [3].
7. Περάστε το κουμπωτό ένθεμα (F) και βιδώστε το με τη βίδα (E), βλ. εικ. [4].
8. Τοποθετήστε τη λαβή (D).

### Περιορισμός θερμοκρασίας

Το εύρος της επιλογής θερμοκρασίας περιορίζεται από μία φραγή ασφαλείας στους 38 °C.

Εάν επιθυμείτε μεγαλύτερη θερμοκρασία, μπορείτε να παρακάμψετε την ασφάλεια των 38 °C πιέζοντας το διακόπτη (G1).

**Χειρισμός της λαβής φραγής (K)**, βλ. αναδιπλούμενη σελίδα III, εικ. [5].  
Μπανιέρα = Στροφή της λαβής φραγής  
Ντους = Πίεση του διακόπτη (K1) και στροφή της λαβής φραγής

#### **Προσοχή σε περίπτωση παγετού**

Σε περίπτωση εκκένωσης της υδραυλικής εγκατάστασης του σπιτιού πρέπει να αδειάσουν οι θερμοστάτες χωριστά, διότι στις παροχές κρύου και ζεστού νερού υπάρχουν εγκατεστημένες βαλβίδες αντεπιστροφής που εμποδίζουν την αντίστροφη ροή. Στην περίπτωση αυτή πρέπει να αφαιρείται ο θερμοστάτης από τον τοίχο.

#### **Συντήρηση**

Ελέγξτε όλα τα εξαρτήματα, καθαρίστε τα, εάν χρειάζεται, αλλάξτε τα και λιπάνατέ τα με το ειδικό λιπαντικό μπαταρίας.

#### **Κλείστε την παροχή κρύου και ζεστού νερού.**

**I. Βαλβίδα αντεπιστροφής**, βλ. αναδιπλούμενη σελίδα I και II.

1. Αποσυναρμολογήστε τη μπαταρία με την αντίστροφη σειρά, βλ. αναδιπλούμενη σελίδα I, εικ. [1] και [2] καθώς και τις Οδηγίες **Εγκατάστασης**.
2. Αφαιρέστε τη φλάντζα (L1) και το φίλτρο (L2), βλ. αναδιπλούμενη σελίδα II.
3. Ξεβιδώστε την υποδοχή σύνδεσης (M) με ένα κλειδί Allen 12mm με δεξιά στροφή (αριστερό σπείρωμα).
4. Αφαιρέστε τη βαλβίδα αντεπιστροφής (N).

Η συναρμολόγηση πρέπει να γίνει με την αντίστροφη σειρά.

**II. Θερμοστοιχείο**, βλ. αναδιπλούμενη σελίδα III, εικ. [6].

1. Αφαιρέστε τη λαβή (D).
2. Λασκάρτε τη βίδα (E) και αφαιρέστε το κουμπωτό ένθεμα (F).
3. Βγάλτε τον επιλογέα θερμοκρασίας (G).
4. Τραβήξτε το άγκιστρο (P1).
5. Βγάλτε τον τερματικό δακτύλιο (P).
6. Ξεβιδώστε το ρυθμιστικό παξιμάδι (H) και αφαιρέστε τη μονάδα υπερφόρτωσης (H1).
7. Ξεβιδώστε το θερμοστοιχείο (R) με ένα κλειδί (καρυδάκι) 22mm.

Η συναρμολόγηση πρέπει να γίνει με την αντίστροφη σειρά.

Προσέξτε να εφαρμόσει η μονάδα υπερφόρτωσης (H1) στις βόλτες του δακτυλίου ρύθμισης (H) (αριστερό-στροφο σπείρωμα).

#### **Προσέξτε τη θέση συναρμολόγησης του τερματικού δακτυλίου (P).**

Μετά από κάθε συντήρηση του θερμοστοιχείου είναι απαραίτητη μια ρύθμιση (βλ. Ρύθμιση).

**III. Ροοστάτης ύδατος**, βλ. εικ. [5].

1. Αφαιρέστε τη λαβή (S).
2. Λασκάρτε τη βίδα (T) και αφαιρέστε το κουμπωτό ένθεμα (U).
3. Αφαιρέστε τη λαβή φραγής (K).
4. Αφαιρέστε τον προσαρμογέα (V) και τον τερματικό δακτύλιο (W).
5. Ξεβιδώστε το ροοστάτη ύδατος (X) με ένα κλειδί (καρυδάκι) 19mm.

Η συναρμολόγηση πρέπει να γίνει με την αντίστροφη σειρά.

**Προσέξτε τη σωστή θέση τοποθέτησης**, βλ. εικ. [5] και [7].

1. Οι δύο διαφορετικοί πείροι (Y) και (Y1) πρέπει να βυθίζονται μέσα στα αντίστοιχα ανοίγματα της παροχής ύδατος, βλ. εικ. [7].
2. Περάστε τον τερματικό δακτύλιο (W) έτσι ώστε το βέλος να συμπίπτει με το σημάδι πάνω στο περίβλημα, βλ. εικ. [5].
3. Συνδέστε τον προσαρμογέα (V). Η θέση ευθυγράμμισης των επιφανειών είναι μία και μοναδική (X1).
4. Περάστε τη λαβή φραγμού (K) έτσι ώστε το πλήκτρο (K1) να συμπίπτει με το σημάδι στο περίβλημα.
5. Τοποθετήστε το κουμπωτό ένθεμα (U) με τη βίδα (T) και περάστε τη λαβή (S).

**IV. Ξεβιδώστε το φίλτρο νερού (13 927)** και καθαρίστε το, βλ. αναδιπλούμενη σελίδα II.

Η συναρμολόγηση πρέπει να γίνει με την αντίστροφη σειρά.

**Ανταλλακτικά**, βλ. αναδιπλούμενη σελίδα II (\* = προαιρετικός εξοπλισμός).

#### **Περιποίηση**

Τις οδηγίες που αφορούν την περιποίηση αυτής της μπαταρίας, μπορείτε να τις πάρετε από τις συνημμένες οδηγίες περιποίησης.

## CZ

### Oblast použití

Baterie s termostatem jsou konstruovány pro zásobování teplou vodou ve spojení s tlakovými zásobníky a při tomto použití dosahují nejpřesnější teploty. Při dostatečném výkonu (od 18 kW resp. 250 kcal/min) jsou vhodné také elektrické nebo plynové průtokové ohřívače.

Ve spojení s beztlakovými zásobníky (otevřenými zásobníky na přípravu teplé vody) se termostaty nemohou používat.

Všechny termostaty jsou z výroby seřizeny při oboustranném proudovém tlaku 3 bary.

V případě, že se vlivem zvláštních instalačních podmínek vyskytnou teplotní rozdíly, je nutné termostat seřídit s přihlédnutím k místním poměrům (viz seřízení).

### Technické údaje

Minimální proudový tlak bez dodatečně zapojených odporů	0,5 baru
Minimální proudový tlak s dodatečně zapojenými odpory	1 bar
Max. provozní tlak	10 barů
Doporučený proudový tlak	1 - 5 barů
Zkušební tlak	16 barů
Průtok při proudovém tlaku 3 bary	cca 20 l/min
Max. teplota vody na vstupu teplé vody	80 °C
Doporučená max. přívodní teplota (úspora energie)	60 °C
Bezpečnostní zádržka	38 °C
Teplota teplé vody je u přívodu min. o 2 °C vyšší než teplota smíšené vody	
Připojení studené vody	vpravo
Připojení teplé vody	vlevo
Minimální průtok	= 5 l/min

Pro dodržení předepsaných hodnot hluku je nutno při statických tlacích vyšších než 5 barů namontovat redukční ventil.

### Instalace

#### Potrubní systém před a po instalaci důkladně propláchněte (dodržujte normu EN 806)!

Namontovat S-přípojky, **příslušné rozměry**, viz skládací strana I, zobr. [1].

Namontovat **otočné výtokové hrdlo**, viz zobr. [1].

**Baterii** našroubovat, viz zobr. [1] a [2].

1. Předběžně namontovaný kroužek se závitem (A) otočit o 30°. Kroužek se závitem (A) přesunout přes plochu šestihranu pro klíč až na připojovací hrdlo na stěnu (B), viz zobr. [1] a [2].
2. Připojovací hrdlo na stěnu (B) našroubovat na S-přípojku plochým klíčem 32mm až se projeví odpor. **Při dotahování nepoužít nadměrnou sílu, aby nedošlo k deformaci připojovacího hrdla na stěnu (B), viz zobr. [2]!**
3. Kroužek se závitem (A) nasadit na plochu šestihranu pro klíč na připojovacím hrdle (B). Kroužek se závitem (A) otočit o 30°, aby se zajistil o šestihran.
4. Růžici (C) našroubovat na kroužek se závitem (A) až po dosednutí na stěnu.

Dodržet kótované rozměry na skládací straně I.

#### Otevřít přívod studené a teplé vody a zkontrolovat těsnost spojů!

**Opačná montáž připojení** (teplá vpravo - studená vlevo). Výměna termočlánku (R), viz náhradní díly, skládací strana II, obj. č.: 47 657 (1/2").

### Seřízení

**Seřízení teploty**, viz zobr. [3] a [4].

- Před uvedením do provozu, pokud se teplota smíšené vody měřená v místě vytékání odchyluje od nastavené požadované teploty na termostatu.
  - Po každé údržbě termočlánku.
1. Otevřít uzavírací ventil a teploměrem změřit teplotu vytékající vody, viz zobr. [3].
  2. Ovladač (D) stáhnout, viz zobr. [4].
  3. Šroub (E) uvolnit a vytáhnout západkovou vložku (F).
  4. Ovladač regulace teploty (G) stáhnout.
  5. Regulační maticí (H) otáčet tak, aby teplota vytékající vody dosáhla teplotu 38 °C.
  6. Ovladač regulace teploty (G) nasadit tak, aby značka 38° souhlasila s označením (J) na tělesu baterie, viz zobr. [3].
  7. Západkovou vložku (F) nasunout a upevnit pomocí šroubu (E), viz zobr. [4].
  8. Ovladač (D) nasunout.

### Omezení teploty

Teplotní rozsah je omezen bezpečnostní zádržkou na teplotu 38 °C.

Pokud si přejete vyšší teplotu vody, lze zádržku pro tepelnou hranici 38 °C překročit zatlačením tlačítka (G1).

**Obsluha ovladače průtoku (K),** viz skládací strana III zobr. [5].

Vana = otočení ovladače průtoku

Sprcha = zatlačení tlačítka (K1) a otočení ovladače průtoku

#### **Pozor při nebezpečí mrazu**

Při vyprazdňování domovního vodovodního systému je třeba termostaty vyprázdnit samostatně, protože se v přívodu studené a teplé vody nacházejí zpětné klapky. K tomu je třeba termostat vyjmout ze stěny.

#### **Údržba**

Všechny díly přezkoušet, vyčistit, případně vyměnit a namazat speciálním mazivem pro armatury.

#### **Uzavřít přívod studené a teplé vody.**

##### **I. Zpětná klapka,** viz skládací strana I a II.

1. Baterii demontovat v obráceném pořadí, viz skládací strana I, zobr. [1] a [2] a popis v textu **Instalace**.
2. Těsnění (L1) a sítko pro zachycení nečistot (L2) vyjmout, viz skládací strana II.
3. Připojovací vsuvku (M) vyšroubovat klíčem na vnitřní šestihrany 12mm otáčením doprava (levý závit).
4. Zpětnou klapku (N) vymontovat.

Montáž se provádí v obráceném pořadí.

##### **II. Termočlánek,** viz skládací strana III, zobr. [6].

1. Ovladač (D) stáhnout.
2. Šroub (E) uvolnit a vytáhnout západkovou vložku (F).
3. Ovladač regulace teploty (G) stáhnout.
4. Svorku (P1) vytáhnout.
5. Stáhnout dorazový kroužek (P).
6. Regulační matici (H) s omezovací jednotkou (H1) stáhnout.
7. Termočlánek (R) vyšroubovat plochým klíčem 22mm.

Montáž se provádí v obráceném pořadí.

Přitom je třeba dbát na to, aby se omezovací jednotka (H1) pokud možno co nejvíce zašroubovala do regulační matice (H) (levotočivý závit).

#### **Dodržet montážní polohu dorazového kroužku (P).**

Po každé údržbě termočlánek je nutno provést seřízení (viz seřízení).

#### **III. Aquadimer,** viz zobr. [5].

1. Ovladač (S) stáhnout.
2. Šroub (T) uvolnit a vytáhnout západkovou vložku (U).
3. Ovladač průtoku (K) stáhnout.
4. Žlábkový adaptér (V) a zarážku (W) stáhnout.
5. Aquadimer (X) vyšroubovat plochým klíčem 19mm.

Montáž se provádí v obráceném pořadí.

#### **Dodržet montážní polohu,** viz zobr. [5] a [7].

1. Čepy (Y) a (Y1) s rozdílnými průměry musejí přitom zapadnout do příslušných otvorů tělesa přívodu vody, viz zobr. [7].
2. Zarážku (W) nasadit tak, aby šipka souhlasila s označením na tělesu, viz zobr. [5].
3. Nasunout žlábkový adaptér (V). Smontování je možné jen v poloze, ve které se překrývají plochy (X1).
4. Ovladač průtoku (K) nasadit tak, aby tlačítko (K1) souhlasilo s označením na tělesu.
5. Západkovou vložku (U) namontovat pomocí šroubu (T) a nasunout ovladač (S).

#### **IV. Perlátor (13 927)** vyšroubovat a vyčistit, viz skládací strana II.

Montáž se provádí v obráceném pořadí.

#### **Náhradní díly,** viz skládací strana II (\* = zvláštní příslušenství).

#### **Údržba**

Pokyny k údržbě této armatury jsou uvedeny v přiloženém návodu k údržbě.

## H

### Felhasználási terület

A hőfokszabályozós-csapterelek nyomástárolón keresztül történő melegvíz-szolgáltatásra készültek és ilyen alkalmazáskor a legjobb hőmérsékleti pontosságot biztosítják. Elégséges teljesítmény esetén (18 kW-tól ill. 250 kcal/perc) elektromos- ill. gázműködtetésű átfolyó-rendszerű vízmelegítők is alkalmasak. Nyomás nélküli tárolókkal (nyílt üzemű vízmelegítővel) hőfokszabályozós csapterelek nem használhatók.

A gyártóüzemben valamennyi hőfokszabályozó bekalibrálása két oldali, 3 bar értékű áramlási nyomás mellett történik.

Ha sajátos szerelési feltételek következtében eltérő hőmérsékletek adódnának, akkor a hőfokszabályozót a helyi viszonyokra kell beszabályozni (lásd Kalibrálás).

### Műszaki adatok

Minimális áramlási nyomás utánkapcsolt ellenállások nélkül	0,5 bar
Minimális áramlási nyomás utánkapcsolt ellenállásokkal	1 bar
Max. üzemi nyomás	10 bar
Javasolt áramlási nyomás	1 - 5 bar
Vizsgálati nyomás	16 bar
Átáramló mennyiség 3 bar áramlási nyomásnál	kb. 20 l/perc
Max. vízhőmérséklet a melegvízbefolyásnál	80 °C
Ajánlott max. előremenő vízhőmérséklet (energia-megtakarítás)	60 °C
Biztonsági reteszelés	38 °C
A melegvíz hőmérséklete a tápcsatlakozásnál min. 2 °C-almagassabb, mint a kevertvíz hőmérséklete	
Hidegvíz-csatlakozás	jobb oldalt
Melegvíz-csatlakozás	bal oldalt
Minimális átáramló mennyiség	= 5 l/perc

A zajértékek betartására 5 bar feletti nyugalmi nyomás esetén a betápláló vezetékbe nyomáscsökkentőt kell beépíteni.

### Beszereles

**A csővezeték a szerelés előtt és után is alaposan öblítse át** (ügyeljen az EN 806 szabványra)!

Szerelje fel az S-csatlakozókat **szükséges méretek** lásd I, -es kihajtható oldal [1]-es ábra.

**A lengőkaros kifolyót** szerelje fel, lásd [1]-es ábr.

**A csapterelet** csavarozza fel, lásd az [1] és [2]-es ábrákat.

1. Fordítsa el az előszerelt csavargyűrűt (A) 30°-kal. Tolja a csavargyűrűt (A) a kulcs felületéről a fali csatlakozó csonkjára (B), lásd az [1] és [2] ábrákat.
2. Csavarozza fel a fali csatlakozócsonkot (B) 32mm-es villáskulccsal érezhető ellenállásig az S-csatlakozóra. **Ne húzza meg túl szorosan, hogy elkerülje a fali csatlakozócsonk (B) deformációját, lásd a [2]-es ábra!**
3. Helyezze fel a csavargyűrűt (A) a fali csatlakozócsonk (B) kulcsfelületére. Fordítsa el a csavargyűrűt (A) 30°-kal, hogy az bereteszelődjön.
4. Csavarozza a rozettát (C) a csavargyűrűn (A) keresztül a falra

Ügyeljen az I-es kihajtható oldalon lévő méretrajzra.

**Nyissa meg a hideg- és a melegvíz vezetékét és ellenőrizze a bekötések tömítettségét!**

**Felcserélt oldalú bekötés** (meleg jobbra - hideg balra). A hőelem (R) cseréje, lásd pótalkatrészek II-es kihajtható oldal, megrend.-sz.: 47 657 (1/2").

### Kalibrálás

**A hőmérséklet beállítása**, lásd [3] és [4]- es ábrák.

• Üzembehelyezés előtt, ha a kevert víz a vízkivételi helyen mért hőmérséklete eltér a hőfokszabályozón beállított névleges értéktől.

• A hőelemen végzett minden egyes karbantartás után.

1. Nyissa ki az elzárószelepet és mérje meg a kifolyó víz hőmérsékletét, lásd [3].
2. A fogantyút (D) húzza le, lásd [4] -es ábra.
3. Az ütközőbetétet (E) nyomja fel és rögzítse csavarral (F).
4. A hőmérsékletválasztó fogantyút (G) húzza le.
5. Forgassa a szabályozó anyát (H) mindaddig, amíg a kifolyó víz hőmérséklete a 38 °C értéket el nem éri.
6. Az ütközőbetét (G) úgy kell feltolni, hogy a 38°-jelölés a házon lévő (J) jelöléssel essen egybe, lásd [3]-as ábrát.
7. Az ütközőbetétet (F) nyomja fel és rögzítse csavarral (E) lásd [4]-es ábra.
8. A fogantyút (D) nyomja fel.

### Hőmérséklet behatárolás

A hőmérséklettartományt a biztonsági reteszelés 38 °C-ra határolja be.

Ha ennél magasabb hőmérsékletre van igény, akkor a billentyű lenyomásával a (G1) 38° C-os lezárás átléphető.



**A zárófogantyú kezelése (K)**, lásd III-as kihajtható oldal [5]-ös ábr.

Kád = zárófogantyú elfordítása  
Zuhany = billentyű húzása (K1) és a zárófogantyú elfordítása

**Amire fagyveszély esetén ügyelni kell:**

A ház berendezésének leürítésekor a hőfokszabályozókat külön kell leüríteni, mivel a hidegvíz és a melegvíz bekötéseiben visszafolyásgátlók vannak elhelyezve. A leürítés során a hőfokszabályozót a falról le kell venni.

**Karbantartás**

Ellenőrizze valamennyi alkotórészt, tisztítsa meg, esetleg cserélje ki azokat és zsírozza be őket speciális szerelvényzsírral.

**Zárja el a hideg- és melegvíz betáplálását.**

**I. Visszafolyásgátló**, lásd I és II kihajtható oldal.

1. A csaptelepet fordított sorrendben kell leszerelni, lásd I-es kihajtható oldal, [1] és [2]-es ábra és szöveg, **Szerelés.**
2. A tömítést (L1) és a szennyződéscelfogó szitát (L2) vegye le, lásd II-es kihajtható oldalt.
3. Csavarja ki a csatlakozódarabot (M) 12mm-es imbuszkulccsal (balmenetes)!
4. Csavarozza ki a visszafolyásgátlót (N).

Az összeszerelés fordított sorrendben történik.

**II. Hőelem**, lásd III kihajtható oldal [6]-os ábra.

1. A fogantyút (D) húzza le.
2. Az ütközőbetétet (E) nyomja fel és rögzítse csavarral (F).
3. A hőmérsékletválasztó fogantyút (G) húzza le.
4. Húzza ki a szorítót (P1).
5. Az ütköző gyűrűt (P) húzza le.
6. A szabályozó anyát (H) a túlterhelés egységgel (H1) húzza le.
7. A hőelemet (R) 22mm-es villáskulccsal csavarozza ki.

Az összeszerelés fordított sorrendben történik.

Figyelni kell arra, hogy a túlterhelés egység (H1) amilyen mélyen csak lehet, a szabályozó anyába (H) legyen becsavarozva (balmenetes).

**Az ütköző gyűrű beszerelési helyzetét (P) figyelembe kell venni.**

A hőelem minden karbantartását követően el kell végezni a kalibrálást (ld. "Kalibrálás").

**III. Aquadimmer**, lásd [5]-ös ábra.

1. A fogantyút (S) húzza le.
2. A csavart (T) oldja meg és az ütközőbetétet (U) húzza le.
3. A fogantyút (K) húzza le.
4. Húzza le a bordás adaptert (V) és az ütközőt (W).
5. Az Aquadimmer-t (X) 19mm-es villáskulccsal csavarozza ki.

Az összeszerelés fordított sorrendben történik.

**A beszerelési helyzetet figyelembe kell venni**, lásd [5] és [7]-es ábrák.

1. Az egymástól eltérő csapoknak (Y) és (Y1) a vízvezetés megfelelő furataiba be kell illeszkedniük lásd [7]-es ábra.
2. Tolja fel az ütközőt (W) úgy, hogy a nyíl a jelöléssel a fedélen egybeessen, lásd [5]-ös ábra.
3. A bordás adaptert (V) nyomja fel. Csak egy helyzetben lehetséges, amikor is a felületek (X1) fedik egymást.
4. A hüvelyt (K) úgy nyomja fel, hogy a billentyű, (K1) a házon levő jelöléssel egybeessen.
5. A csappantós betétet (U) csavarral (T) szerelje fel, és a fogantyút (S) nyomja fel.

**IV. Csavarja ki és tisztítsa meg a perlátort (13 907)**, ld. II.-es kihajtható oldalt.

Az összeszerelés fordított sorrendben történik.

**Pótalkatrészek**, lásd II-es kihajtható oldalon található (\* = speciális tartozékok).

**Ápolás**

A csaptelep tisztítására vonatkozó útmutatást a mellékelt használati útmutató tartalmazza.

**P**

### Campo de utilização

As misturadoras termostáticas são construídas para o fornecimento de água quente através de termoacumuladores de pressão e, assim montadas, permitem conseguir a maior precisão na temperatura. Com a potência suficiente (a partir de 18 kW ou 250 kcal/min), são também adequados esquentadores eléctricos ou a gás. Não é possível utilizar termostatos em conjugação com termoacumuladores com saída livre (esquentadores abertos).

Todos os termostatos são regulados na fábrica para uma pressão de caudal de 3 bar dos dois lados.

Se, devido a condições de alimentação especiais, se verificarem desvios de temperatura, o termostato deve ser regulado para as condições locais (veja Regulação).

### Dados técnicos

Pressão de caudal mínima sem resistências conectadas a jusante	0,5 bar
Pressão de caudal mínima com resistências conectadas a jusante	1 bar
Pressão de serviço máx.	10 bar
Pressão de caudal aconselhada	1 - 5 bar
Pressão de teste	16 bar
Caudal a 3 bar de pressão de caudal	aprox. 20 l/min
Temperatura máx. da água na entrada da água quente	80 °C
Temperatura prévia máx. aconselhada (poupança de energia)	60 °C
Bloqueio de segurança	38 °C
Temperatura da água quente na ligação de alimentação no min. 2 °C acima da temperatura da água de mistura	
Ligação da água fria	à direita
Ligação da água quente	à esquerda
Caudal mínimo	= 5 l/min

Para respeitar os valores de ruído, deve ser montado um redutor de pressão para pressões estáticas superiores a 5 bar.

### Instalação

**Antes e depois da instalação, enxaguar bem as tubagens** (respeitar a norma EN 806)!

Montar as ligações S, **medidas requeridas**, ver página desdobrável I, fig. [1].

Montar a **bica giratória** da misturadora, ver fig. [1].

Enroscar a **misturadora**, ver fig. [1] e [2].

1. Rodar 30° o anel roscado pré-montado (A).  
Deslocar o anel roscado (A) da superfície de chave para o bocal de ligação à parede (B), ver fig. [1] e [2].
2. Com chave de bocas de 32mm, aperte o bocal de ligação à parede (B) à ligação S, até sentir resistência.  
**Não aperte demasiado, para evitar deformações no bocal de ligação à parede (B), ver fig. [2]!**
3. Inserir o anel roscado (A) na superfície de chave do bocal de ligação (B). Rodar o anel roscado (A) 30°, até que ele tranque.
4. Aperte o espelho (C) sobre o anel roscado (A) contra a parede.

Consulte o desenho cotado na página desdobrável I.

**Abrir a água fria e quente e verificar se as ligações estão estanques!**

**Montagem de sentido invertido** (quente - à direita, fria - à esquerda).

Substituir o termoelemento (R), ver peças sobresselentes, página desdobrável II, nº de enc.: 47 657 (1/2").

### Regulação

**Ajuste da temperatura**, ver fig. [3] e [4].

- Antes de colocar ao serviço, quando a temperatura da água misturada, medida no ponto de saída da água, difere da temperatura nominal regulada no termostato.
  - Após cada manutenção no termoelemento.
1. Abrir a água e medir a temperatura da água que sai com um termómetro, ver fig. [3].
  2. Retirar o manípulo (D), ver fig. [4].
  3. Desapertar o parafuso (E) e extrair a inserção de engate (F).
  4. Extrair o manípulo de selecção da temperatura (G).
  5. Rodar a porca de regulação (H) até que a água corrente atinja os 38 °C.
  6. Inserir o manípulo de selecção da temperatura (G) de modo que a marca de 38° fique a coincidir com a marca (J) no corpo da torneira, ver fig. [3].
  7. Inserir a peça de inserção de engate (F) e fixar com parafuso (E), ver fig. [4].
  8. Inserir o manípulo (D).

### Bloqueio de temperatura

O âmbito de temperatura é limitado para 38 °C pelo bloqueio de segurança.

Se se pretender uma temperatura mais elevada, pode ultrapassar-se o bloqueio dos 38 °C, bastando premir o botão (G1).

**Manuseamento do manípulo de bloqueio (K)**, ver página desdobrável III fig. [5].  
Banheira = Rodar o manípulo de bloqueio  
Chuveiro = Premir o botão (K1) e rodar o manípulo de bloqueio

**Atenção ao perigo de congelamento**

Ao esvaziar a instalação doméstica, os termostatos devem ser esvaziados separadamente, pois na ligação de água fria e água quente existem válvulas anti-retorno. Para isso, o termostato deve ser retirado da parede.

**Manutenção**

Verificar, limpar, e eventualmente substituir todas as peças e lubrificá-las com massa especial para misturadoras.

**Fechar a água fria e quente.**

**I. Válvulas anti-retorno**, ver página desdobrável I e II.

1. Desmontar a misturadora pela ordem inversa, ver página desdobrável I, fig. [1] e [2] e texto **Instalação**.
2. Retirar a junta (L1) e o filtro (L2), ver página desdobrável II.
3. Desapertar o bocal de ligação (M) com chave para parafusos sextavados internos de 12mm, rodando para a direita (rosca à esquerda).
4. Desmontar a válvula anti-retorno (N).

A montagem é feita pela ordem inversa.

**II. Termoelemento**, ver página desdobrável III, fig. [6].

1. Retirar o manípulo (D).
2. Desapertar o parafuso (E) e extrair a inserção de engate (F).
3. Extrair o manípulo de selecção da temperatura (G).
4. Retirar a braçadeira (P1).
5. Retirar o anel de encosto (P).
6. Extrair a porca de regulação (H) com unidade de sobrecarga (H1).
7. Desapertar o termoelemento (R) com chave de bocas de 22mm.

A montagem é feita pela ordem inversa.

Dever-se-á prestar atenção para que a unidade de sobrecarga (H1) seja enroscada na porca de regulação (H) o máximo possível (rosca à esquerda).

**Prestar atenção à posição de montagem do anel de encosto (P).**

Depois de cada manutenção do termoelemento é necessária uma regulação (ver Regulação).

**III. Regulador de água**, ver fig. [5].

1. Retirar o manípulo (S).
2. Desapertar o parafuso (T) e extrair a inserção de engate (U).
3. Retirar o manípulo de bloqueio (K).
4. Extrair o adaptador estriado (V) e o encosto (W).
5. Desapertar o regulador da água (X) com uma chave de bocas de 19mm.

A montagem é feita pela ordem inversa.

**Prestar atenção à posição de montagem**, ver fig. [5] e [7].

1. Os diferentes tampões (Y) e (Y1) deverão ficar inseridos nos respectivos orifícios da passagem da água, ver fig. [7].
2. Inserir o encosto (W) de modo a que a seta coincida com a marca no corpo da torneira, ver fig. [5].
3. Inserir o adaptador estriado (V). Apenas é possível uma única posição, na qual a superfícies (X1) ficam a coincidir.
4. Inserir o manípulo de bloqueio (K) de modo a que o botão (K1) fique a coincidir com a marca no corpo da torneira.
5. Inserir a peça de inserção de engate (U) com parafuso (T) e manípulo (S).

**IV. Desapertar o emulsor (13 927)** e limpá-lo, ver página desdobrável II.

A montagem é feita pela ordem inversa.

**Peças sobresselentes**, consulte a página desdobrável II (\* = acessórios especiais).

**Manutenção**

As instruções para a conservação desta torneira constam das Instruções de conservação anexas.

## TR

### Kullanım sahası

Termostatlı bataryalar bir basınçlı kap üzerinden sıcak su temini için dizayn edilmiştir ve bu şekilde kullanılmalarıyla en doğru sıcaklık derecesini sağlarlar. Yeterli performansta (18 kW veya 250 kcal/dak'dan itibaren ) elektrikli veya gazlı şofbenler de uygun olur. Basınçsız su kaplarında (açık sistem sıcak su şofbenleri) bu termostatlar kullanılamaz.

Bütün termostatlar fabrikada, her iki yönde uygulanan 3 bar akış basıncına göre ayarlanır.

Eğer bazı özel montaj şartları nedeniyle sıcaklık sapmaları olursa, bu durumda termostat yerel şartlara göre ayarlanmalıdır (bkz. Ayarlama).

### Teknik Veriler

En az akış sonradan bağlanmayan basınç ile	0,5 bar
En az akış sonradan bağlanan basınç ile	1 bar
Maks. işletme basıncı	10 bar
Tavsiye edilen akış basıncı	1 - 5 bar
Kontrol basıncı	16 bar
3 bar akış basıncında debi	yakl. 20 l/dak
Maks. su ısı	
Sıcak su girişinde	80 °C
Tavsiye edilen maks. ilk sıcaklık (Enerji tasarrufu)	60 °C
Emniyet kilidi	38 °C
Kullanım esnasında sıcak suyun ısı karışık su sıcaklığından en az 2 °C daha fazladır	
Soğuk su bağlantısı	sağda
Sıcak su bağlantısı	solda
Minimum debi	= 5 l/min

Statik basıncın 5 bar'ın üzerinde olması halinde, bir basınç düşürücü takılmalıdır.

### Montaj

**Boru sistemini kurulumdan önce ve sonra su ile temizleyin** (EN 806'ya dikkat edin)!

S-bağlantıları monte edin, **gerekli ölçüler**, bkz. katlanır sayfa I, şekil [1].

**Döner gagayı** monte edin, bkz. şekil [1].

**Bataryayı** cıvatalayın, bkz. şekil [1] ve [2].

- Önceden monte edilmiş pasolu bileziği bağlantısını (A) 30° döndürün. Vidalı bileziği (A) anahtar alanından duvar bağlantı desteğinin (B) desteğine itin, bkz şekil [1] ve [2].
- Duvar bağlantı desteğini (B) 32mm'lik ağızlı anahtar ile hissedilebilir dirence kadar S bağlantısına cıvatalayın. **Duvar bağlantı desteğinin (B) deforme olmasını önlemek için fazla sıkmayın, bkz. şekil [2]!**
- Pasolu bileziği (A) duvar bağlantı desteğinin (B) anahtar alanına takın. Pasolu bileziği (A) yerleşmesi için 30° döndürün.
- Rozeti (C) pasolu bilezik üzerinden (A) duvara karşı cıvatalayın.

Katlanır sayfa I'deki ölçü işaretine dikkat edin.

**Soğuk ve sıcak su girişlerini açın ve tüm bağlantıların sızdırmaz olup olmadığını kontrol edin!**

**Ters yapılan bağlantı** (sıcak sağa - soğuk sola). Termo-elementi (R) değiştirin, bkz, Yedek parça katlanır sayfa II, Sipariş - No.: 47 657 (1/2").

### Ayarlama

**Sıcaklık-Ayarı**, bkz. şekil [3] ve [4].

• Eğer vanada ölçülen karışık su sıcaklığı termostatta ayarlanan sıcaklığa uymuyorsa, kullanımdan önce.

• Termo elementte yapılan her bakım sonrası.

- Vanayı açın ve akan suyun sıcaklığını termometre ile ölçün, bkz şekil [3].
- Tutamağı (D) çekerek çıkarın, bkz. şekil [4].
- Cıvata (E) çözün ve ara tutucuyu (F) çekin.
- Sıcaklık seçme düğmesini (G) çıkarın.
- Ayarlama somununu (H), akan su 38 °C 'ye ulaşmaya kadar çevirin.
- Sıcaklık seçme volanını (G) 38° işareti, gövdede bulunan işaret (J) karşılaştıkça biçimde takın, bkz şekil [3].
- Ara tutucuyu (F) takın ve cıvata ile (E) tespitleyin, bkz. şekil [4].
- Tutamağı (D) takın.

### Sıcaklığın sınırlanması

Sıcaklık emniyet kilidi aracılığıyla 38 °C ile sınırlanmaktadır.

Suyun daha sıcak olması istenirse, (G1) düğmesinin basılması ile 38 °C sınır aşılabilir.

**Kapatma tutamağının kullanımı (K)**, bkz. katlanır sayfa III şekil. [5].

Gaga = Kilitleme volanının çevrilmesi

Duş = (K1) tuşunun basılması ve kapama tutamağının çevrilmesi.

#### **Don tehlikesine dikkat**

Binanın su tesisatını boşaltma esnasında termostatlar da ayrıca boşaltma işlemine tabi tutulmalıdır, çünkü soğuk ve sıcak su bağlantılarında çek valf bulunmaktadır. Burada termostat duvardan alınmalıdır.

#### **Bakım**

Tüm parçaları kontrol edin, temizleyin, gerekirse değiştirin ve özel armatür yağıyla yağlayın.

#### **Soğuk ve sıcak su vanasını kapatın.**

##### **I. Geri akış önleyicisi**, bkz katlanır sayfa I ve II.

1. Bataryayı ters sıralamada sökün, bkz. katlanır sayfa I, şekil. [1] ve [2] ve metin **Montaj**.
2. Conta (L1) ve pislik tutucu süzgeci (L2) çıkarın, bkz katlanır sayfa I.
3. Bağlantı nipelini (M) 12mm lik alyen anahtar ile sağa çevirerek sökün (sol paso).
4. Çek valfi (N) sökün.

Montaj ters sıralamayla yapılır.

##### **II. Termo element**, bkz. katlanır sayfa III, şekil [6].

1. Tutamağı (D) çekerek çıkarın.
2. Cıvata (E) çözün ve ara tutucuyu (F) çekin.
3. Sıcaklık seçme düğmesini (G) çıkarın.
4. Mandalı (P1) çıkarın.
5. Dayanak halkasını (P) çıkarın.
6. Ayar somununu (H) sürşarj birimi ile(H1) çekin.
7. Termo elementi (R) 22mm'lik açık ağızlı anahtarla sökün.

Montaj ters sıralamayla yapılır.

Sürşarj biriminin (H1) mümkün olduğu kadar ayar somununa (H) cıvatalanmasına dikkat edilmelidir (sol paso).

#### **Dayama bileziğinin montaj pozisyonuna (P) dikkat edin.**

Termo elemanda yapılan her bakımdan sonra bir ayarlama gereklidir (bkz. Ayarlama).

#### **III. Akış ayarı düğmesi için**, bkz şekil [5].

1. Tutamağı (S) çıkarın.
2. Cıvata (T) çözün ve ara tutucuyu (U) çekin.
3. Kilitleme volanını (K) çıkarın.
4. Yivli adaptörü (V) ve dayanağı (W) çekerek çıkarın.
5. Akış ayarlayıcıyı (X) 19mm'lik açık ağızlı anahtar ile sökün.

Montaj ters sıralamayla yapılır.

#### **Montaj konumuna dikkat edin**, bkz şekil [5] ve [7].

1. Farklı sapmalar (Y) ve (Y1) pimleri su kanalındaki ilgili deliklere girmelidir, bkz şekil [7].
2. Dayamayı (W) ok, gövdede bulunan işaret ile karşılaşacak biçimde takın, bkz şekil [5].
3. Yivli adaptörü (V) takın. Yüzeylerin (X1) eşit olması için sadece bir pozisyon mümkündür.
4. Kapatma tutamağını (K) düğme (K1) gövdede bulunan işaret ile karşılaşacak şekilde takın.
5. Ara tutucuyu (U) vida ile (T) monte edin ve tutamağı (S) takın.

#### **IV. Perlatörü (Mousseur) (13 927) sökün ve temizleyin**, bkz. katlanır sayfa II.

Montaj ters sıralamayla yapılır.

**Yedek parçalar**, bkz. katlanır sayfa II (\* = özel aksesuar).

#### **Bakım**

Bu armatürün bakımı ile ilgili gerekli açıklamalar için lütfen birlikte verilen bakım talimatına bakınız.



### Oblasť použitia

Batérie s termostatom sú konštruované na zásobovanie teplou vodou v spojení s tlakovými zásobníkmi a pri tomto použití sa dosahuje najvyššia presnosť nastavenej teploty. Pri dostatočnom výkone (od 18 kW resp. 250 kcal/min) sú vhodné tiež elektrické alebo plynové prietokové ohrievače. V spojení s beztlakovými zásobníkmi (otvorené ohrievače vody) sa termostaty nemôžu používať.

Všetky termostaty sú z výroby nastavené pri obojstrannom hydraulickom tlaku 3 bary.

V prípade, že v dôsledku zvláštnych inštalačných podmienok vzniknú rozdiely nastavených teplôt, je potrebné termostat nastaviť podľa miestnych podmienok (pozri nastavenie).

### Technické údaje

Minimálny hydraulický tlak bez dodatočne zapojených odporov	0,5 baru
Minimálny hydraulický tlak s dodatočne zapojenými odpormi	1 bar
Max. prevádzkový tlak	10 barov
Doporučený hydraulický tlak	1 - 5 barov
Skúšobný tlak	16 barov
Prietok pri hydraulickom tlaku 3 bary	cca 20 l/min
Max. teplota vody na vstupe teplej vody	80 °C
Odporúčaná max. prietoková teplota (šetrenie energie)	60 °C
Bezpečnostná záhora	38 °C
Teplota teplej vody je na zásobovacej prípojke vody min. o 2 °C vyššia ako teplota zmiešanej vody	
Prípojka studenej vody	vpravo
Prípojka teplej vody	vl'avo
Minimálny prietok	= 5 l/min

Pre dodržanie predpísaných hodnôt hlučnosti je potrebné pri statických tlakoch vyšších než 5 barov namontovať redukčný ventil.

### Inštalácia

#### Potrubný systém pred a po inštalácii dôkladne prepláchnite (dodržiňte normu EN 806)!

Namontovať S-prípojky, **príslušné rozmery**, pozri skladáciu stranu I, obr. [1].

Namontovať **výkyvné výtokové hrdlo**, pozri obr. [1].

**Batériu** naskrutkovať, pozri obr. [1] a [2].

1. Predbežne namontovaný krúžok so závitom (A) otočiť o 30°. Krúžok so závitom (A) presunúť cez plochu šesťhranu pre kľúč na pripojovacie hrdlo na stenu (B), pozri obr. [1] a [2].
2. Pripojovacie hrdlo na stenu (B) naskrutkovať na S-prípojku plochým kľúčom 32mm až je cítiť odpor. **Pri dot'ahovaní nepoužívať nadmernú silu, aby nedošlo k deformácii pripojovacieho hrdla na stenu (B), pozri obr. [2]!**
3. Krúžok so závitom (A) nasunúť na plochu šesťhranu pre kľúč na pripojovacom hrdle (B). Krúžok so závitom (A) otočiť o 30°, aby sa zaistil o hrany.
4. Rozetu (C) naskrutkovať na krúžok so závitom (A) až po dosadenie na stenu.

Dodržať pritom kótované rozmery na skladacej strane I.

#### Otvoriť prívod studenej a teplej vody a skontrolovať tesnosť spojov!

**Opačná montáž prípojok** (teplá vpravo - studená vl'avo). Výmena termočlánku (R), pozri náhradné diely, skladacia strana II, obj. č.: 47 657 (1/2").

#### Nastavenie

**Nastavenie teploty**, pozri obr. [3] a [4].

- Pred uvedením do prevádzky, keď sa teplota zmiešanej vody, meraná v mieste vytekania odchyľuje od nastavenej požadovanej teploty na termostate.
  - Po každej údržbe termočlánku.
1. Otvoriť uzatvárací ventil a teplomerom zmerať teplotu vytekajúcej vody, pozri obr. [3].
  2. Rukoväť (D) stiahnuť, pozri obr. [4].
  3. Skrutku (E) uvoľniť a vytiahnuť západkovú vložku (F).
  4. Rukoväť nastavenia teploty (G) stiahnuť.
  5. Regulačnou maticou (H) točiť tak, aby vytekajúca voda dosiahla teplotu 38 °C.
  6. Rukoväť nastavenia teploty (G), nasunúť tak, aby značka 38° súhlasila s označením (J) na telese, pozri obr. [3].
  7. Západkovú vložku (F) nasunúť a dotiahnuť skrutkou (E), pozri obr. [4].
  8. Rukoväť (D) nasunúť.

#### Obmedzenie teploty

Teplotný rozsah je ohraničený pomocou bezpečnostnej závary na 38 °C.

V prípade, že je potrebné nastaviť vyššiu teplotu vody, potom je možné teplotnú hranicu 38°C prekročiť zatlačením tlačidla (G1).

**Obsluha rukoväti nastavenia prietoku (K)**, pozri skladaciu stranu III obr. [5].

Vaňa = otočenie rukoväti nastavenia prietoku  
Sprcha = stlačenie tlačidla (K1) a otočenie rukoväti nastavenia prietoku

#### **Pozor pri nebezpečenstve mrazu**

Pri vyprázdňovaní vodovodného systému je potrebné termostaty vyprázdniť samostatne, pretože v prípojkách studenej a teplej vody sú namontované spätné klapky. K tomu sa termostat musí vybrať zo steny.

#### **Údržba**

Všetky diely skontrolovať, vyčistiť, popr. vymeniť a namazať špeciálnym tukom na armatúry.

#### **Uzavrieť prívod studenej a teplej vody.**

##### **I. Spätná klapka**, pozri skladaciu stranu I a II.

1. Batériu demontovať v opačnom poradí, pozri skladaciu stranu I, obr. [1] a [2] a popis v texte **Inštalácia**.
2. Tesnenie (L1) a zachytávacie sitko nečistôt (L2) vybrať, pozri skladaciu stranu II.
3. Pripojovaciu vsuvku (M) vyskrutkovať imbusovým kľúčom 12mm točením smerom doprava (ľavotočivý závit).
4. Spätnú klapku (N) vymontovať.

Montáž nasleduje v opačnom poradí.

##### **II. Termočlánok**, pozri skladaciu stranu III, obr. [6].

1. Rukoväť (D) stiahnuť.
2. Skrutku (E) uvoľniť a vytiahnuť západkovú vložku (F).
3. Rukoväť nastavenia teploty (G) stiahnuť.
4. Sponu (P1) vytiahnuť.
5. Stiahnuť dorazový krúžok (P).
6. Regulačnú maticu (H) s obmedzovacou jednotkou (H1) stiahnuť.
7. Termočlánok (R) vyskrutkovať plochým kľúčom 22mm.

Montáž nasleduje v opačnom poradí.

Pri montáži je dôležité dbať na to, aby sa obmedzovacia jednotka (H1) pokiaľ možno čo najviac zaskrutkovala do regulačnej matice (H) (ľavotočivý závit).

##### **Dodržať montážnu polohu dorazového krúžku (P).**

Po každej údržbe termočlánku je potrebné termočlánok nastaviť (pozri nastavenie).

##### **III. Aquadimer**, pozri obr. [5].

1. Rukoväť (S) stiahnuť.
2. Skrutku (T) uvoľniť a vytiahnuť západkovú vložku (U).
3. Rukoväť nastavenia prietoku (K) stiahnuť.
4. žliabkový adaptér (V) a zarážku (W) vytiahnuť.
5. Aquadimer (X) vyskrutkovať plochým kľúčom 19mm.

Montáž nasleduje v opačnom poradí.

##### **Dodržať montážnu polohu**, pozri obr. [5] a [7].

1. Čapy (Y) a (Y1) s rozdielnymi priermi musia pritom zapadnúť do príslušných otvorov v telese prívodu vody, pozri obr. [7].
2. Zarážku (W) nasunúť tak, aby šípka súhlasila s označením na telese, pozri obr. [5].
3. Nasunúť žliabkový adaptér (V). Zmontovanie je možné len v polohe, v ktorej sa prekrývajú plochy (X1).
4. Rukoväť nastavenia prietoku (K) nasadiť tak, aby tlačidlo (K1) súhlasilo s označením na telese.
5. Západkovú vložku (U) upevniť pomocou skrutky (T) a nasunúť rukoväť (S).

##### **IV. Perlátor (13 927)** vyskrutkovať a vyčistiť, pozri skladaciu stranu II.

Montáž nasleduje v opačnom poradí.

##### **Náhradné diely**, pozri skladaciu stranu II (\* = zvláštne príslušenstvo).

#### **Údržba**

Pokyny k údržbe tejto armatúry sú uvedené v priloženom návode na údržbu.

## SLO

### Področje uporabe

Baterije termostata so izdelane za oskrbo s toplo vodo prek tlačnega akumulatorja in tako na najboljši način omogočajo, da se doseže točna temperatura. Pri zadostni zmogljivosti (od 18 kW oziroma 250 kcal/min) so primerni tudi električni ali plinski pretočni grelniki. V povezavi z netlačnimi akumulatorji (odprti grelniki vode) se termostati ne sme uporabljati.

Vsi termostati se v napravi naravnajo pri obojestranskem pretočnem tlaku 3 barov.

Če pride zaradi posebnih pogojev vgradnje do odstopanj v temperaturi, je treba termostat naravnati glede na lokalne razmere (glej Uravnavanje).

### Tehnični podatki

Najnižji delovni tlak brez priključenih uporov	0,5 bar
Najnižji delovni tlak s priključenimi upori	1 bar
Najvišji delovni tlak	10 bar
Priporočeni delovni tlak	1 - 5 bar
Preskusni tlak	16 bar
Pretok pri delovnem tlaku 3 bar	cca. 20 l/min
Najvišja temperatura vode na dotoku tople vode	80 °C
Priporočena najvišja temperatura predtoka (prihranek energije)	60 °C
Varnostna zapora	38 °C
Temperatura tople vode na dovodnem priključku najmanj 2 °C višja od temperature mešane vode	
Priključek hladne vode	desno
Priključek tople vode	levo
Pretok vsaj	= 5 l/min

Kadar tlak v mirovanju presega 5 bar, je zaradi hrupa potrebno vgraditi reducirni ventil.

### Vgradnja

**Temeljito očistite sistem cevi pred in po instalaciji** (upoštevajte standard EN 806)!

Namestite priključke S, **potrebne mere**, glej zložljivo stran I, slika [1].

**Namestite vrtljivi iztok**, glej sliko [1].

**Baterijo** privijte, glej sliko [1] in [2].

1. Predmontirani navojni obroček (A) obrnite za 30°. Navojni obroček (A) potisnite s površine na nastavek stenskega priključka (B), glej sliko [1] in [2].
2. Nastavek stenskega priključka (B) privijte z 32-mm viličastim ključem na priključek S, dokler ne začutite upora. **Ne pretiravajte pri privijanju, da ne pride do deformacij nastavka stenskega priključka (B), glej sliko [2]!**
3. Navojni obroček (A) namestite na površino ključa nastavka stenskega priključka (B). Navojni obroček (A) obrnite za 30°, da se zaskoči.
4. Rozeto (C) privijte prek navojnega obročka (A) proti steni.

Glej risbo na zložljivi strani I.

**Odprite dotok hladne in tolpe vode ter preverite tesnjenje priključkov!**

**Zrcalno obrnjeni priključek** (toplo desno - hladno levo).

Termoelement (R) zamenjate, glej zložljivo stran Nadomestni deli II, št. artikla: 47 657 (1/2").

### Uravnavanje

**Nastavitev temperature** glej sliko [3] in [4].

- Pred začetkom obratovanja, ko temperatura mešane vode, izmerjene na odvzemnem mestu, odstopa od temperature, kakršna bi morala biti po nastavitvah na termostatu.
  - Po vsakem servisiranju termoelementa.
1. Zaporni ventil odprite in s termometrom izmerite temperaturo iztekajoče vode, glej sliko [3].
  2. Gumb (D) izvlecite, glej sliko [4].
  3. Sprostite vijak (E) in izvlecite zobnik (F).
  4. Izvlecite nastavek za regulacijo temperature (G).
  5. Regulacijsko matico (H) obračajte, dokler iztekajoča voda ne doseže 38 °C.
  6. Nastavek za regulacijo temperature (G) namestite tako, da se oznaka 38 °C ujema z oznako (J) na ohišju, glej sliko [3].
  7. Namestite zaskočni vstavek (F) in pritrdite ga z vijakom (E), glej sliko [4].
  8. Namestite nastavek (D).

### Omejevanje temperature

Temperaturno območje se omeji z varnostno zaporo na 38 °C.

Če želite višjo temperaturo, lahko omejitev temperature na 38 °C prekoračite s pritiskanjem na gumb (G1).



**Upravljanje kontrolne ročice (K)**, glej zložljivo stran III slika [5].

Kad = obračanje kontrolne ročice

Prha = izvlecite gumb (K1) in obrnite kontrolno ročico

**Pozor - v primeru nevarnosti zmrzovanja**

Pri izpraznitvi naprave morate termostate izprazniti ločeno, ker se v priključkih za hladno in toplo vodo nahajajo protipovratni ventili. Pri tem je treba termostat odviti s stenskih priključkov.

**Servisiranje**

Vse dele preglejte, očistite, po možnosti zamenjajte in namastite s posebnim mazivom za armature.

**Zaprte dotok hladne in tople vode.**

**I. Protipovratni ventili**, glej zložljivo stran I in II.

1. Baterijo odstranite v obratnem vrstnem redu, glej zložljivo stran I, slika [1] in [2] ter besedilo pod naslovom **Vgradnja**.
2. Snemite tesnilo (L1) in filter lovilnika nesnage (L2), glej zložljivo stran II.
3. Priključno mazalko (M) izvijte s šesterorobnim stebelnim ključem za 12mm z obračanjem v desno (levi navoj).
4. Demontirajte protipovratne ventile (N).

Sestavite v obratnem vrstnem redu.

**II. Termoelement**, glej zložljivo stran III, slika [6].

1. Izvlecite nastavek (D).
2. Sprostite vijak (E) in izvlecite zobnik (F).
3. Izvlecite nastavek za regulacijo temperature (G).
4. Izvlecite zatič (P1).
5. Izvlecite nastavitveni obroček (P).
6. Izvlecite regulacijsko matico (H) s preobremenitveno enoto (H1).
7. Termoelement (R) izvijte z viličastim ključem za 22mm.

Sestavite v obratnem vrstnem redu.

Paziti morate, da je preobremenitvena enota (H1) privita (levi navoj) čim globlje v regulacijsko matico (H).

**Pazite na vgradni položaj nastavitvenega obročka (P)**

Po vsakem servisiranju termoelementa je potrebno uravnavanje (glej Uravnavanje).

**III. Regulator vodnega pretoka**, glej slika [5].

1. Izvlecite nastavek (S).
2. Sprostite vijak (T) in izvlecite zobnik (U).
3. Izvlecite kontrolno ročico (K).
4. Odstranite utorni adapter (V) in omejevalnik (W).
5. Regulator vodnega pretoka (X) izvijte z 19-mm viličastim ključem.

Sestavite v obratnem vrstnem redu.

**Pazite na vgradni položaj**, glej slika [5] in [7].

1. Pri tem morata čepka (Y) in (Y1) sesti v ustrezne odprtine vodil, glej slika [7].
2. Omejevalnik (W) namestite tako, da se puščica ujema z oznako na ohišju, glej slika [5].
3. Namestite utorni adapter (V). Možen je en sam položaj, v katerem se površine (X1) ujemajo.
4. Kontrolno ročico (K) namestite tako, da se gumb (K1) ujema z oznako na ohišju.
5. Zaskočni vstavek (U) montirajte z vijakom (T) in namestite nastavek (S).

**IV. Izvijte razpršilec (13 927)** in očistite ga, glej zložljivo stran II.

Sestavite v obratnem vrstnem redu.

**Za nadomestne dele**, glej zložljivo stran II (\*= posebna oprema).

**Vzdrževanje**

Navodila za vzdrževanje priložena.



### Područje primjene

Termostat-baterije su konstruirane za jednu opskrbu sa toplom vodom preko tlačnog spremnika. Ako se tako upotrebe, onda se postigne najbolja točnost temperature. Kada je na raspolaganju dovoljno snage (od 18 kW odnosno 250 kcal/min) prikladni su isto električni i plinski protočni grijači vode. U spoju sa beztlačnim spremnikom (otvoreni uređaj za pripremu tople vode) termostati se ne mogu upotrebljavati

Svi termostati su u tvornici justirani kod jednog obostranog hidrauličkog tlaka od 3 bara.

Ako na temelju posebnih instalacijskih uvjeta nastanu odstupanja od temperature, onda se termostat mora justirati prema mjesnim odnosima (pogledaj justiranje).

### Tehnički podaci

Minimalni hidraulički tlak bez pridodanih otpornika	0,5 bara
Minimalni hidraulički tlak sa pridodanim otpornicima	1 bar
Maks. pogonski tlak	10 bara
Preporučeni hidraulički tlak	1 - 5 bara
Ispitni tlak	16 bara
Protok kod 3 bara hidrauličkog tlaka	ca. 20 l/min
Maks. temperatura vode na dovodu tople vode	80 °C
Preporučena maks. polazna temperatura (ušteta energije)	60 °C
Sigurnosni zapor	38 °C
Temperatura tople vode na oskrbnom priključku min. 2 °C viša od temperature miješane vode	
Priključak hladne vode	desno
Priključak tople vode	lijevo
Minimalni protok	= 5 l/min

Za pridržavanje vrijednosti šuma treba se, ako je pritisak mirovanja veći od 5 bara, ugraditi jedan reduktor tlaka.

### Ugradnja

#### Sustav cijevi prije i nakon instalacije temeljito isprati (uzeti u obzir EN 806)!

Montirati S-priključke, **potrebne mjere**, pogledajte preklopljenu stranu I, sl. [1].

**Montirati zakretni izljev**, pogledajte sl. [1].

**Pričvrstiti bateriju**, pogledajte sl. [1] i [2].

1. Prethodno montirani vijčani prsten (A) okrenuti za 30°. Vijčani prsten (A) sa površine ključa navući na nastavak na nastavku zidnog priključka (B), pogledajte sl. [1] i [2].
2. Nastavak zidnog priključka (B) pričvrstite vijkom na S-priključak pomoću čeljusnog ključa od 32mm, tako dugo dok se ne osjeti otpor. **Ne smije se previše zategnuti, tako da ne dođe do deformiranja na nastavku zidnog priključka (B), pogledajte sl. [2]!**
3. Vijčani prsten (A) natakните na površinu ključa na nastavku zidnog priključka (B). Vijčani prsten (A) okrenuti za 30°, tako da uskoči u utor.
4. Rozetu (C) pričvrstite iznad vijčanog prstena (A) prema zidu.

Pridržavajte se crteža sa dimenzijama na preklopljenoj strani I.

#### Otvorite dovod hladne i tople vode, te ispitajte dali je spoj zabrtvljen!

**Obrnut priključak** (toplo desno – hladno lijevo). Termoelement (R) izmjeniti, pogledajte rezervne dijelove na preklopljenoj strani II, šifra proizvoda: 47 657 (1/2").

#### Podešavanje

**Namještanje temperature**, pogledajte sl. [3] i [4].

- Prije puštanja u pogon, ako izmjerena temperatura miješane vode na mjestu uzimanja odstupa od temperature koja je podešena na termostatu.
  - Poslije svakog održavanja na termoelementu.
1. Otvoriti zaporni ventil i izmjeriti temperaturu ispusne vode sa termometrom, pogledajte sl. [3].
  2. Skinuti ručku (D), pogledajte sl. [4].
  3. Odvrnuti vijak (E) i skinuti okidni umetak (F).
  4. Skinuti ručku za biranje temperature (G).
  5. Maticu za regulaciju (H) tako dugo okretati, dok voda koja isteče postigne 38 °C.
  6. Ručku za biranje temperature (G) tako nataknuti, da se 38°-oznaka podudara sa oznakom (J) na kućištu, pogledajte sl. [3].
  7. Okidni umetak (F) nataknuti i sa vijakom (E) pričvrstiti, pogledajte sl. [4].
  8. Nataknuti ručku (D).

#### Ograničavanje temperature

Opseg temperature je pomoću sigurnosnog zapora na 38 °C ograničen.

Ako je poželjena jedna viša temperetutra, onda se može povući tipka (G1) kojom se prekorači 38 °C-graničnik.

**Rukovanje sa zapornom ručkom (K)**, pogledajte preklaplenu stranu III sl. [5].

Kada = okretanje zaporne ručke

Tuš = pritisnuti tipku (K1) i okretati zapornu ručku

#### **Pozor kod smrzavanja**

Pri pražnjenju kućnog uređaja, termostate je potrebno posebno isprazniti, jer se u hladnom i toplom priključku vode nalaze vakuumske/protustrujne sklopke. Zbog toga se skine termostat sa zida.

#### **Održavanje**

Sve dijelove provjeriti, očistiti, po potrebi izmjeniti i namazati sa specijalnom mašću za armature.

#### **Zatvoriti dovod hladne i tople vode.**

**I. Vakuumska/protustrujna sklopka**, pogledajte preklaplenu stranu I i II.

1. Baterije demontirati u obrnutom redosljedu, pogledajte preklaplenu stranu I, sl. [1] i [2] i tekst **Instalacija**.
2. Skinuti brtvilo (L1) i filter za skupljanje nečistoće (L2), pogledajte preklaplenu stranu II.
3. Odvrnuti priključnu nazuvicu (M) sa natičnim šestobridnim ključem od 12mm, tako da se zaokrene na desno (lijevi navoj).
4. Demontirati vakuumsku/protustrujnu sklopku (N).

Montaža se obavlja obrnutim redosljedom.

**II. Termoelemenat**, pogledajte preklaplenu stranu III, sl. [6].

1. Skinuti ručku (D).
2. Odvrnuti vijak (E) i skinuti okidni umetak (F).
3. Skinuti ručku za biranje temperature (G).
4. Izvući kopču (P1).
5. Skinuti granični prsten (P).
6. Skinuti maticu za regulaciju (H) sa jedinicom preopterećenja (H1).
7. Odvrnuti termoelement (R) sa čeljusnim ključem od 22mm.

Montaža se obavlja obrnutim redosljedom.

Treba se paziti na to, da se jedinica preopterećenja (H1) što je moguće dublje uvije u maticu za regulaciju (H) (lijevi navoj).

#### **Paziti na položaj ugradnje graničnog prstena (P).**

Nakon svakog održavanja na termoelementu potrebno je podešavanje (pogledaj Podešavanje).

**III. Aquadimmer**, pogledajte sl. [5].

1. Skinuti ručku (S).
2. Odvrnuti vijak (T) i skinuti okidni umetak (U).
3. Skinuti zapornu ručku (K).
4. Skinuti adaptera sa brazdicom (V) i graničnik (W).
5. Aquadimmer (X) odvrnuti sa čeljusnim ključem od 19mm.

Montaža se obavlja obrnutim redosljedom.

**Paziti na položaje ugradnje**, pogledajte sl. [5] i [7].

1. Kod toge moraju različiti čepovi (Y) i (Y1) uroniti u odgovarajuće bušotine protoka vode, pogledaj sl. [7].
2. Graničnik (W) tako nataknuti, da se strelica podudara sa oznakom na kućištu, pogledajte sl. [5].
3. Nataknuti adapter sa brazdicom (V). Mogući je samo jedan položaj u kojem se površine (X1) podudaraju.
4. Zapornu ručku (K) nataknuti tako, da se tipka (K1) podudara sa oznakom na kućištu.
5. Okidni umetak (U) montirati sa vijakom (T) i nataknuti ručku (S).

**IV. Mousseur (13 927)** odvrnuti i očistiti, pogledajte preklaplenu stranu II.

Montaža se obavlja obrnutim redosljedom.

**Rezervni dijelovi**, pogledajte preklaplenu stranu II (\* = specijalni pribor).

#### **Njega**

Napomene koje se odnose na njegovanje ove armature mogu se pronaći u priloženoj uputi.



### Област на приложение

Термостатните батерии са конструирани за снабдяване с топла вода от бойлери под налягане и така използвани водят до най-голяма точност в температурата на смесената вода. При достатъчна мощност (над 18 kW или 250 ккал./мин.) са подходящи и електрически или газови проточни водонагреватели.

В комбинация с бойлери без налягане (отворени водонагреватели) термостатите не могат да се използват.

Всички термостати са настроени в завода при налягане на потока на топлата и студената вода от 3 бара.

Ако условията на място са различни и след инсталиране се получат отклонения в температурата, то термостатът трябва да се настрои съгласно локалните условия (виж Настройка).

### Технически данни

Минимално налягане на потока без допълнително монтирани наставки	0,5 бара
Минимално налягане на потока при допълнително монтирани наставки	1 бар
Макс. Работно налягане	10 бара
Препоръчително налягане на потока	1 - 5 бара
Изпитвателно налягане	16 бара
Разход при 3 бара налягане на потока	прибл. 20 л/мин
Макс. температура на топлата вода при входа	80 °C
Препоръчителна макс. температура (Икономия на енергия)	60 °C
Предпазен ограничител до	38 °C
Температурата на топлата вода при захранващата връзка трябва да е мин. 2 ° C по-висока от температурата на желаната смесена вода	
Връзка за студената вода	в дясно
Връзка за топлата вода	в ляво
Минимален разход	= 5 л/мин.

За да не надвишава шумът пределите на нормата, при налягане по-високо от 5 бара трябва да се инсталира редуктор на налягането.

### Монтаж

**Водопроводната система преди и след монтаж да се промие основно** (придържайте се към EN 806)!

Монтаж на S-връзките, **междусово разстояние и присъединителна резба**, виж страница I, фиг. [1].

Монтаж на **подвижния чучур**, виж фиг. [1].

Монтаж на **батерията**, виж фиг. [1] и [2].

1. Завъртете предварително монтирания винтов пръстен (A) на 30°.  
Издърпайте винтовия пръстен (A) от долната към горната част на наставката (B), виж фиг. [1] и [2].
2. Завинтете наставките (B) с гаечен ключ 32мм върху S-връзките докато се усети съпротивление. **Не затягайте много здраво за да се предотврати деформиране на наставката (B), виж фиг. [2]!**
3. Избутайте винтовия пръстен (A) отново към долната част на наставката (B). Завъртете винтовия пръстен (A) на 30°, така че да влезе добре в гнездото
4. Завинтете розетката (C) върху винтовия пръстен (A) към стената.

Обърнете внимание на чертежа с размерите на страница I.

**Пуснете студената и топлата вода и проверете връзките за теч!**

**Обратно свързване с водопроводната мрежа** (топла вдясно - студена вляво).

Подмяна на термоелемента (R), виж Резервни части страница II, Кат. №: 47 657 (1/2").

### Настройка

**Настройка на температурата**, виж фиг. [3] и [4].

- Преди използване, ако измерената температура на изтичащата смесена вода при изхода е различна от зададената по скалата на термостата.

- След всяка техническа проверка на термоелемента.

1. Пуснете водата и измерете температурата на изтичащата вода с термометър, виж фиг. [3].
2. Свалете чрез издърпване ръкохватката (D), виж фиг. [4].
3. Отвинтете винта (E) и свалете контактната вложка (F).
4. Свалете капачката (G) на ръкохватката за регулиране на температурата.
5. Завъртете регулиращата гайка (H) докато изтичащата вода достигне 38 °C.
6. Поставете капачката (G) на ръкохватката за регулиране на температурата така, че маркировката 38° да съвпадне с маркировката (J) от тялото, виж фиг. [3].
7. Поставете контактната вложка (F) и я закрепете посредством винта (E), виж фиг. [4].
8. Поставете ръкохватката (D).

### Ограничаване на температурата

Температурата се ограничава чрез предпазния бутон до 38 °C.

Ако желаете по-висока температура, то чрез натискане на бутончето (G1) ограничението до 38 °C може да бъде надхвърлено.

**Управление на спирателната ръкохватка (K),** виж страница III фиг. [5].

Вана = завъртане на спирателната ръкохватка  
Душ = натискане на бутончето (K1) и завъртане на спирателната ръкохватка

**Внимание при опасност от замръзване**

При източване на водопроводите в сградата самите термостати също трябва да се изпразнят, тъй като при връзките за студената и топлата вода имат интегрирани еднопосочни обратни клапани. За тази цел термостатът трябва да се демонтира от стената.

**Техническо обслужване**

Проверете всички части, почистете ги, ако е необходимо подменете ги и ги смажете със специална грес за арматури.

**Прекъснете подаването на студената и топлата вода!**

**I. Еднопосочни обратни клапани, виж стр. I и II.**

1. Демонтирайте батерията в обратна последователност, виж страница I, фиг. [1] и [2] и текст **Монтаж**.
2. Свалете уплътнителя (L1) и филтърната цедка (L2), виж страница II.
3. Отвинтете свързващия нипел (M) с шестограмен ключ 12мм чрез развинтване надясно (лява резба).
4. Демонтирайте еднопосочния обратен клапан (N).

Сглобяването се извършва в обратна последователност.

**II. Термоелемент, виж страница III, фиг. [6].**

1. Свалете чрез издърпване ръкохватката (D).
2. Отвинтете винта (E) и свалете контактната вложка (F).
3. Свалете чрез издърпване капачката (G) на ръкохватката за регулиране на температурата.
4. Извадете скобата (P1).
5. Свалете опорния пръстен (P).
6. Извадете регулиращата гайка (H) с предпазителя срещу претоварване (H1).
7. Отвинтете термоелемента (R) с гаечен ключ 22мм и го извадете.

Сглобяването се извършва в обратна последователност.

Трябва да се внимава, предпазителят срещу претоварване (H1) да се завинти възможно по-дълбоко в регулиращата гайка (H) (лява резба).

**Спазвайте положението на монтаж на опорния пръстен (P).**

След всяка техническа проверка на термоелемента е необходима настройка (Виж Настройка).

**III. Аквадимер (устройство за превключване и регулиране на потока), виж фиг. [5].**

1. Свалете чрез издърпване ръкохватката (S).
2. Отвинтете винта (T) и свалете контактната вложка (U).
3. Свалете капачката (K) на ръкохватката.
4. Свалете назъбения адаптер (V) и ограничителя (W).
5. Отвинтете аквадимера (X) с гаечен ключ 19мм и го извадете.

Сглобяването се извършва в обратна последователност.

**Спазвайте реда на сглобяване, виж фиг. [5] и [7].**

1. Различните палци (Y) и (Y1) трябва да влязат в съответните отвори на отвеждащите канали в тялото на арматурата, виж фиг. [7].
2. Ограничителят (W) трябва да се постави така, че стрелката да съвпадне с маркировката на тялото, виж фиг. [5].
3. Поставете назъбения адаптер (V). Възможна е само една позиция при която плоските повърхности (X1) си съвпадат.
4. Спирателната ръкохватка (K) трябва да се постави така, че бутончето (K1) да съвпадне с маркировката от тялото.
5. Монтирайте контактната вложка (U) посредством винта (T) и поставете ръкохватката (S).

**IV. Развинтване и почистване на успокоителя (13 927), виж страница II.**

Сглобяването се извършва в обратна последователност.

**Резервни части, виж страница II**  
(\* = Специални части).

**Поддръжка**

Указания за поддръжка на тази арматура можете да намерите в приложените инструкции за поддръжка.

**EST**

### Kasutusala

Termostaatsegistid on konstrueeritud tarbijate varustamiseks sooja veega survestatud soojussalvestite kaudu ning nad tagavad sellisel kasutamisel suurima temperatuuri täpsuse. Piisava võimsuse korral (alates 18 kW või 250 kcal/min) sobivad ka elektri- või gaasiläbivoolu boilerid. Termostaate ei saa kasutada ühendatuna survevabade boileritega.

Tehases seadistatakse kõik termostaadid 3-baarise veesurve baasil.

Kui eriliste paigaldustingimuste tõttu peaks esinema temperatuuri kõikumisi, tuleb termostaat seadistada vastavalt kohalikele oludele (vt. Seadistamine).

### Tehnilised andmed

Minimaalne veesurve ilma voolutakistusteta	0,5 baari
Minimaalne veesurve koos voolutakistustega	1 baar
Maks. surve töörežiimis	10 baari
Soovituslik veesurve	1 - 5 baari
Testimissurve	16 baari
Läbivool 3-baarise veesurve korral	ca 20 l/min
Maks. siseneva kuuma vee temperatuur	80 °C
Maks. soovituslik temperatuur energiasäästuks	60 °C
Turvanupp	38 °C
Kuuma vee temperatuur peab olema ühenduskohas vähemalt 2 °C kõrgem kui seguvee temperatuur	
Külmaveeühendus	paremal
Kuumaveeühendus	vasakul
Minimaalne läbivool	= 5 l/min

Kui segisti staatiline surve on üle 5 baari, tuleb paigaldada survealandaja.

### Paigaldamine

#### Loputage torudesüsteemi põhjalikult enne ja pärast paigaldamist (vastavalt EN 806)!

Paigaldage **vajalike mõõtmetega** liidesed, vt. lk. I, joonis [1].

**Paigaldage segistitila**, vt. joonis [1].

Kruvige külge **segisti**, vt. joonis [1] ja [2].

1. Pöörake paigaldatud keermesrõngast (A) 30° võrra. Lükake keermesrõngas (A) võtmepinnalt seinäühenduse (B) otsa, vt. joonis [1] ja [2].
2. Keerake 32mm mutrivõtme abil külge seinäühendus (B), kuni tekib märgatav vastupanu. **Seinäühenduse (B) deformatsiooni vältimiseks ärge keerake seda liiga kõvasti kinni, vt. joonis [2]!**
3. Asetage keermesrõngas (A) seinäühenduse (B) võtmepinnale. Pöörake keermesrõngast (A) 30° võrra nii, et see fikseeruks.
4. Keerake rosett (C) keermesrõnga (A) peale vastu seinä.

Järgige lk. I asuvat tehnilist joonist.

#### Avage külma ja kuuma vee juurdevool ja kontrollige ühenduskohti lekete suhtes!

**Vastupidine veeühendus** (kuum paremat kätt - külm vasakut kätt).

Vahetage välja termoelement (R), vt. Tagavaraosad lk. II, tellimisnumber 47 657 (1/2").

### Seadistamine

**Temperatuuri reguleerimine**, vt. joonis [3] ja [4].

- Enne kasutuselevõttu, kui vee väljumiskohas mõõdetud seguvee temperatuur erineb termostaadil seatud normtemperatuurist.
  - Pärast termoelemendi iga tehnilist hooldust.
1. Avage segisti ja mõõtke termomeetri abil väljavoolava vee temperatuuri, vt. joonis [3].
  2. Eemaldage nupp (D), vt. joonis [4].
  3. Keerake lahti kruvi (E) ja eemaldage fiksaator (F).
  4. Eemaldage temperatuuri reguleerimisnupp (G).
  5. Keerake reguleerimismutrit (H) seni, kuni väljavoolava vee temperatuur on 38 °C.
  6. Paigaldage temperatuuri reguleerimisnupp (G) nii, et markeering 38° ühtiks korpusel oleva markeeringuga (J), vt. joonis [3].
  7. Paigaldage fiksaator (F) ja keerake see kruvi (E) abil kinni, vt. joonis [4].
  8. Paigaldage nupp (D).

### Temperatuuri piiramine

Turvanupp seab vee temperatuuriks 38 °C.

Kui soovitakse kõrgemat temperatuuri, siis saab nupule (G1) vajutades 38 °C piiri ületada.

**Voolumäära piiraja (K) kasutamine**, vt. lk. III joonis [5].

Vann = pöörake voolumäära piirajat  
Dušš = vajutage nupule (K1) ja pöörake voolumäära piirajat

#### **Ettevaatusabinõu külmumisohu korral**

Maja veevärgi tühjendamisel tuleb termostaadid tühjendada eraldi, sest külma- ja kuumaveeühendustes paiknevad tagasivooluklapid. Selleks tuleb termostaatsegisti seinalt maha võtta.

#### **Tehniline hooldus**

Kõik osad tuleb kontrollida, puhastada, vajadusel asendada ja määrada spetsiaalse segistimäärdega.

#### **Sulgege külma ja kuuma vee juurdevool.**

##### **I. Tagasivooluklapp**, vt. lk. I ja II.

1. Võtke segisti lahti vastupidises järjekorras, vt. lk. I, joonis [1] ja [2] ning teksti **Paigaldamine**.
2. Eemaldage tihend (L1) ja prügipüüdur (L2), vt. lk. II.
3. Keerake 12mm kuuskantvõtme abil paremale keerates välja ühendusnippel (M) (vasakkeere).
4. Eemaldage tagasivooluklapp (N).

Pange segisti kokku tagasi, tehes eelpool nimetatud toimingud vastupidises järjekorras.

##### **II. Termoelement**, vt. lk. III, joonis [6].

1. Eemaldage nupp (D).
2. Keerake lahti kruvi (E) ja eemaldage fiksaator (F).
3. Eemaldage temperatuuri reguleerimisnupp (G).
4. Tõmmake välja klamber (P1).
5. Eemaldage piirderõngas (P).
6. Eemaldage reguleerimismutter (H) koos ülekoormuselemendiga (H1).
7. Keerake 22mm mutrivõtme abil välja termoelement (R).

Pange segisti kokku tagasi, tehes eelpool nimetatud toimingud vastupidises järjekorras.

Ülekoormuselement (H1) tuleb keerata reguleerimismutrisse (H) võimalikult sügavale (vasakkeere).

#### **Jälgige piirderõnga (P) paigaldamisel selle õiget asendit.**

Segisti tuleb seadistada pärast termoelemendi iga tehnilist hooldust (vt. Seadistamine).

##### **III. Aquadimmer**, vt. joonis [5].

1. Eemaldage nupp (S).
2. Keerake lahti kruvi (T) ja eemaldage fiksaator (U).
3. Eemaldage voolumäära piiraja (K).
4. Eemaldage soonadapter (V) ja piiraja (W).
5. Keerake 19mm mutrivõtme abil välja aquadimmer (X).

Pange segisti kokku tagasi, tehes eelpool nimetatud toimingud vastupidises järjekorras.

##### **Pidada kinni kokkuseadmise korrast**,

vt. joonis [5] ja [7].

1. Seejuures peavad fiksaatorid (Y) ja (Y1) asetuma vastavatesse avadesse, vt. joonis [7].
2. Paigaldage piiraja (W) selliselt, et nool ühtiks korpusel oleva markeeringuga, vt. joonis [5].
3. Paigaldage soonadapter (V). Pinnad (X1) ühtivad vaid ühes asendis.
4. Paigaldage voolumäära piiraja (K) selliselt, et nupp (K1) ühtiks korpusel oleva markeeringuga.
5. Paigaldage fiksaator (U) kruvi (T) abil ja paigaldage nupp (S).

##### **IV. Kruvige välja ja puhastage aeraator (13 927)**, vt. lk. II.

Pange segisti kokku tagasi, tehes eelpool nimetatud toimingud vastupidises järjekorras.

##### **Tagavaraosad**, vt. lk. II (\* = Eriosad).

#### **Hooldamine**

Hooldusjuhised on kirjeldatud segistiga kaasasolevas instruksioonis.



## Pielietojums

Termostata ūdens maisītāji tika konstruēti siltā ūdens apgādei caur hidroakumulatoriem. Šāda veida izmantošana garantē augstu temperatūras precizitāti. Ja jauda ir pietiekama (no 18 kW vai 250 kcal/min), tie ir piemēroti arī elektriskiem un gāzes caurteces ūdens sildītājiem. Termostatu izmantošana, savienojot ar caurteces ūdens sildītājiem bez hidrauliskā spiediena, nav iespējama.

Visi termostati rūpnīcā tiek noregulēti pie abpusēja 3 bāru hidrauliskā spiediena.

Ja gadījumā vietējo instalācijas īpatnību dēļ rodas temperatūras novirzes, termostats jānoregulē pielāgojot vietējiem apstākļiem (skatīt sadaļu "Regulēšana").

## Tehniskie parametri

Mazākais plūsmas spiediens bez ieslēgtiem reduktoriem	0,5 bāri
Mazākais plūsmas spiediens ar ieslēgtiem reduktoriem	1 bārs
Maksimālais darba spiediens	10 bāri
Ieteicamais hidrauliskais spiediens	1 - 5 bāri
Kontrolspiediens	16 bāri
Plūsma pie 3 bāru hidrauliskā spiediena	aptuveni 26 l/min
Siltā ūdens temperatūra maksimāli	80 °C
Ieteicamā temperatūra (enerģijas taupīšanai)	60 °C
Maksimāli ierobežotā karstā ūdens temperatūra	38 °C
Karstā ūdens temperatūra padeves savienojumā vismaz par 2 °C augstāka kā maisījuma ūdens temperatūra	
Aukstā ūdens pieslēgums	pa labi
Siltā ūdens pieslēgums	pa kreisi
Minimālā plūsma	= 5 l/min

Lai troksnis nepārsniegtu atļauto normu, pilnam spiedienam augstākam par 5 bāriem jāiebūvē reduktors.

## Uzstādīšana

### Rūpīgi izskalojiet cauruļvadu sistēmu pirms un pēc instalācijas (ievērojiet EN 806)!

S-veida pieslēguma uzstādīšana, **skatīt izmērus** uz salokāmās lapas I attēla [1].

**Montēt grozāmo krānu**, skatīt attēlu [1].

**Pieskrūvēt ūdens maisītāju**, skatīt attēlu [1] un [2].

1. Iepriekš samontēto vītnes gredzenu (A) pagrieziet par 30°.  
Skrūvgredzenu (A) bīdīt no atslēgas virsmas uz sienas savienojuma daļas uzgaļa (B), skatīt attēlu [1] un [2].
2. Sienas savienojuma daļu (B) pieskrūvēt ar 32mm uzgriežņu atslēgu uz S-veida pieslēguma un pievilkt līdz rodas manāma pretestība. **Lai savienojuma daļa (B) nedeformētos, nepievilkt to pārāk stingri, skatīt attēlu [2]!**
3. Vītņoto gredzenu (A) uzspraust uz sienas savienojuma daļas uzmaivas virsmas (B). Vītnes gredzenu (A) pagrieziet par 30° līdz tas nofiksējas.
4. Uz vītnes gredzena (A) uzlikt rozeti (C) un pieskrūvēt pie sienas.

Ievērot gabarītrasējumus, skatīt salokāmo lapu I.

### Ieslēgt ūdens padevi un pārbaudīt sūces savienojuma vietās!

**Pretēji slēgtu pušu ūdens pieslēgums** (siltāis – pa labi, aukstāis – pa kreisi).  
Termoelementa (R) nomaiņa, skatīt sadaļas "Rezerves daļas" salokāmo lapu II, pasūtīšanas Nr. 47 657 (1/2").

### Regulēšana

**Temperatūras regulēšana**, skatīt attēlu [3] un [4].

- Pirms ekspluatācijas, ja ņemšanas vietā mērītā jauktā ūdens temperatūra atšķiras no termostatā uzstādītās nominālās temperatūras.
  - Pēc katras termoelementa apkopes.
1. Atvērt ūdens padeves pārtraukšanas ventili un iztekošo ūdeni mērīt ar termometru, skatīt attēlu [3].
  2. Noņemt rokturi (D), skatīt attēlu [4].
  3. Atbrīvot skrūvi (E) un noņemt fiksējošo ieliktni (F).
  4. Noņemt temperatūras regulēšanas rokturi (G).
  5. Regulēšanas uzgriezni (H) griezt tik ilgi, kamēr iztekošā ūdens temperatūra sasniedz 38 °C.
  6. Temperatūras regulēšanas rokturi (G) uzlikt tā, ka 38° atzīme sakrīt ar atzīmi (J) uz korpusa, skatīt attēlu [3].
  7. Uzspraust fiksējošo ieliktni (F) un pieskrūvēt ar skrūvi (E), skatīt attēlu [4].
  8. Uzlikt rokturi (D).

### Temperatūras ierobežošana

Temperatūras diapazons tiek ierobežots uz 38 °C.

Ja nepieciešama augstāka temperatūra, nospiežot taustiņu (G1) var tikt pārsniegta 38 °C robeža.



**Noslēgslēdža lietošana (K)**, skatīt salokāmās lapas III attēlu [5].

Vanna = griezt noslēgslēdzi

Duša = nospiegt taustiņu (K1) un griezt noslēgslēdzi

#### **Padoms aizsardzībai pret salu**

Iztukšojot mājas iekārtu, termostatus jāiztukšo atsevišķi, jo aukstā un siltā ūdens pieslēgumā atrodas atpakaļplūsmas aizturi. Pie tam termostats ir jānoņem no sienas.

#### **Tehniskā apkope**

Pārbaudiet visas detaļas, notīriet tās, ja nepieciešams, nomainiet un ieziediet ar speciālo armatūras ziedi.

#### **Noslēdziet aukstā un siltā ūdens padevi.**

##### **I. Atpakaļplūsmas aizturi**, skatīt salokāmo lapu I un II.

1. Ūdens maisītāju izjaukt apgrieztā secībā, skatīt salokāmās lapas I attēlu [1] un [2] un sadaļu "Uzstādīšana".
2. Noņemt blīves (L1) un netīrumu uztveršanas sietiņus (L2), skatīt salokāmo lapu II.
3. Uzgali (M) izskrūvēt ar 12mm iekšējā sešstūra atslēgu, griežot pa labi (kreisā vītne).
4. Izņemt atpakaļplūsmas aizturi (N).

Salikšanu veikt apgrieztā secībā.

##### **II. Termoelements**, skatīt salokāmās lapas III attēlu [6].

1. Novilkt rokturi (D).
2. Atbrīvot skrūvi (E) un noņemt fiksējošo ieliktni (F).
3. Noņemt temperatūras regulēšanas rokturi (G).
4. Izvilkt skavu (P1).
5. Noņemt ierobežojošo gredzenu (P).
6. Noņemt regulēšanas uzgriezni (H) ar pārslodzes elementu (H1).
7. Termoelementu (R) izskrūvēt ar 22mm uzgriežņu atslēgu.

Salikšanu veikt apgrieztā secībā.

Sekot tam, lai pārslodzes elements (H1) pēc iespējas dziļāk tiktu ieskrūvēts regulēšanas uzgrieznī (H) (kreisā vītne).

#### **Ievērot ierobežošanas gredzena (P) iebūves stāvokli.**

Pēc katras termoelementa apkopes nepieciešams to noregulēt no jauna (skatīt "Regulēšana").

#### **III. Ūdens regulators**, skatīt attēlu [5].

1. Noņemt rokturi (S).
2. Atbrīvot skrūves (T) un noņemt fiksējošo ieliktni (U).
3. Noņemt noslēgslēdzi (K).
4. Noņemt rievoto savienojuma detaļu (V) un ierobežotāju (W).
5. Ūdens regulatoru (X) izskrūvēt ar 19mm uzgriežņu atslēgu.

Salikšanu veikt apgrieztā secībā.

#### **Ievērot iebūves stāvokli**, skatīt attēlu [5] un [7].

1. Sekot tam, lai atšķirīgās tapas (Y) un (Y1) tiktu attiecīgi ievietotas tām paredzētajos korpusa caurumos, skatīt attēlu [7].
2. Ierobežotāju (W) pielikt tā, lai bulta sakristu ar atzīmi uz korpusa, skatīt attēlu [5].
3. Uzlikt rievoto savienojuma detaļu (V). Virsmas (X1) var sakrist tikai vienā pozīcijā.
4. Noslēgslēdzi (K) pielikt tā, ka taustiņš (K1) sakrīt ar atzīmi uz korpusa.
5. Montēt fiksējošo ieliktni (U) ar skrūvi (T) un uzlikt rokturi (S).

#### **IV. Aeratoru (13 927)** noskrūvēt un iztīrīt, skatīt salokāmo lapu II.

Salikšanu veikt apgrieztā secībā.

**Rezerves detaļas**, skatīt salokāmo lapu II (\* = Speciālie piederumi).

#### **Apkope**

Norādījumus armatūras kopšanai jūs atradīsiet pievienotajā apkopes instrukcijā.

LT

### Naudojimo sritys

Termostatiniai maišytuvai yra skirti karštam vandeniui tiekti naudojant slėginius vandens kaupiklius ir užtikrina didžiausią temperatūros tikslumą. Taip pat galima naudoti pakankamai didelio galingumo elektrinius arba dujinius pratekamuosius vandens šildytuvus (nuo 18 kW arba 250 kcal/min). Termostatų negalima naudoti su beslėgiais vandens kaupikliais (atvirais vandens šildytuvais).

Gamykloje visi termostatai nustatomi esant 3 barų vandens slėgiui abiejose maišytuvo pusėse.

Jeigu dėl ypatingų montavimo sąlygų atsirado temperatūros nukrypimai, reikia termostatą nustatyti atsižvelgiant į vietos aplinkybes (žr. skyrelį "Reguliavimas").

### Techniniai duomenys

Mažiausias vandens slėgis be pasipriešinimo	0,5 baro
Mažiausias vandens slėgis su pasipriešinimu	1 baras
Maks. darbinis slėgis	10 barų
Rekomenduojamas vandens slėgis	1 - 5 barai
Bandomasis slėgis	16 barų
Prataka esant 3 barų vandens slėgiui	apie 20 l/min
Maksimali įtekančio karšto vandens temperatūra	80 °C
Rekomenduojama maksimali vandens temperatūra įleidžiamajame vamzdyje (taupant energiją)	60 °C
Apsauginis temperatūros fiksatorius	38 °C
Karšto vandens temperatūra paskirstymo vandentiekyje mažiausiai 2 °C aukštesnė už sumaišyto vandens temperatūrą	
Prijungimas prie šalto vandens	dešinėje
Prijungimas prie karšto vandens	kairėje pusėje
Mažiausia prataka	= 5 l/min

Jeigu statinis slėgis didesnis kaip 5 barai, reikia įstatyti slėgio reduktorių.

### Įrengimas

**Vamzdžius gerai išplaukite prieš montavimą ir po to** (vadovaukitės EN 806)!

Pritvirtinkite S formos ekscentrikus, **matmenys** nurodyti I atlenkiamame puslapyje, [1] pav.

**Sumontuokite pasukamą nuotėkio snapelį**, žr. [1] pav.

**Prisukite maišytuvą**, žr. [1] ir [2] pav.

- Gamykloje sumontuotą srieginį žiedą (A) pasukite 30° kampu. Srieginį žiedą (A) perstatykite nuo rakto įstatymo paviršiaus ant jungiamojo tarpvamzdžio (B) movos, žr. [1] ir [2] pav.
- Jungiamąjį tarpvamzdį (B) prisukite veržliarakčiu (32mm) prie S formos ekscentriko iki pasipriešinimo. **Per stipriai nesuveržkite, nes jungiamasis tarpvamzdis (B) gali deformuotis, žr. [2] pav.!**
- Srieginį žiedą (A) užmaukite ant jungiamojo tarpvamzdžio (B) rakto įstatymo paviršiaus. Srieginį žiedą (A) pasukite 30° kampu taip, kad jis užsifiksuotų.
- Virš srieginio žiedo (A) esantį dangtelį (C) prisukite prie sienos.

Montuokite, vadovaudamiesi brėžiniu I atlenkiamame puslapyje.

**Atsukite šalto ir karšto vandens įtekį ir patikrinkite, ar per sujungimo vietas neteka vanduo!**

**Atvirkštinis prijungimas** (prie karšto vandens-dešinėje, prie šalto- kairėje pusėje).

Pakeiskite termoelementą (R), žr. II atlenkiamame puslapyje pavaizduotas atsargines dalis, užsakymo Nr.: 47 657 (1/2").

### Reguliavimas

**Temperatūros nustatymas**, žr. [3] ir [4] pav.

- Prieš pradėdant eksploatuoti maišytuvą, kai sumaišyto vandens temperatūra, matuojama ištekėjimo vietoje, skiriasi nuo termostate nustatytos privalomos temperatūros.
  - Po kiekvieno termoelemento techninio aptarnavimo.
- Atsukite uždarymo ventilių ir termometru išmatuokite ištekiančio vandens temperatūrą, žr. [3] pav.
  - Numaukite rankenėlę (D), žr. [4] pav.
  - Atsukite varžtą (E) ir numaukite fiksatorių (F).
  - Numaukite temperatūros pasirinkimo rankenėlę (G).
  - Reguliavimo veržlę (H) sukite tol, kol ištekiančio vandens temperatūra pasieks 38 °C.
  - Temperatūros pasirinkimo rankenėlę (G) užmaukite taip, kad 38° pažyma sutaptų su pažyma (J) ant korpuso, žr. [3] pav.
  - Užmaukite fiksatorių (F) ir sutvirtinkite varžtu (E), žr. [4] pav.
  - Užmaukite rankenėlę (D).

### Temperatūros apribojimas

Apsauginio temperatūros fiksatoriaus pagalba temperatūra apribojama iki 38 °C.

Jeigu reikalinga didesnė temperatūra, paspauskite mygtuką (G1). Tokiu būdu panaikinama užfiksuota 38 °C temperatūra.

**Kaip naudotis uždarymo rankenėle (K),** žr. III atlenkiamą puslapį, [5] pav.  
Vonia = Pasukite uždarymo rankenėlę  
Dušas = Paspauskite mygtuką (K1) ir pasukite uždarymo rankenėlę

**Dėmesio! Iškilus užšalimo pavojui**  
Jeigu vanduo išleidžiamas iš pastato vandentiekio, reikia papildomai išleisti vandenį ir iš termostatų, kadangi šalto ir karšto vandens prijungimuose įmontuoti atbuliniai vožtuvai. Tam tikslui termostatą nuimkite nuo sienos.

#### **Techninis aptarnavimas**

Būtina patikrinti, nuvalyti detales, prireikus jas pakeisti ir sutepti specialiu armatūros tepalu.

#### **Uždarykite šalto ir karšto vandens įtekį.**

##### **I. Atbulinis vožtuvas,** žr. I ir II atlenkiamą puslapį.

1. Maišytuvą demontuokite atvirkščia tvarka, žr. I atlenkiamą puslapį, [1] ir [2] pav. ir skyrelio "Įrengimas" tekstą.
2. Nuimkite tarpinę (L1) ir purvo surinkimo sietelį (L2), žr. II atlenkiamą puslapį.
3. Šešiabriauniu raktu (12mm) išsukite jungiamąją įmovą (M), sukdami ją į dešinę (kairinis sriegis).
4. Išmontuokite atbulinį vožtuvą (N).

Montuokite atvirkščia tvarka.

##### **II. Termoelementas,** žr. III atlenkiamą puslapį, [6] pav.

1. Numaukite rankenėlę (D).
2. Atsukite varžtą (E) ir nuimkite fiksatorių (F).
3. Numaukite temperatūros pasirinkimo rankenėlę (G).
4. Ištraukite gnybtą (P1).
5. Numaukite fiksavimo žiedą (P).
6. Numaukite reguliavimo veržlę (H) su apsaugine įvore (H1).
7. Veržliarakčiu (22mm) išsukite termoelementą (R).

Montuokite atvirkščia tvarka.

Stenkitės apsauginę įvorę (H1) kiek galima giliau įsukti į reguliavimo veržlę (H) (kairinis sriegis).

#### **Laikykitės fiksavimo žiedo (P) montavimo tvarkos.**

Atlikus termoelemento techninį aptarnavimą, būtina jį vėl sureguliuoti ( žr. skyrelį "Reguliavimas").

#### **III. Vandens reguliatorius,** žr. [5] pav.

1. Numaukite rankenėlę (S).
2. Atsukite varžtą (T) ir numaukite fiksatorių (U).
3. Numaukite uždarymo rankenėlę (K).
4. Numaukite rievėtą adapterį (V) ir atramą (W).
5. Vandens reguliatorių (X) išsukite veržliarakčiu (19mm).

Montuokite atvirkščia tvarka.

#### **Laikykitės montavimo tvarkos,** žr. [5] ir [7] pav.

1. Skirtingi kakliukai (Y) ir (Y1) turi būti atininkamose vandens kreipiančiojo vamzdžio kiaurymėse, žr. [7] pav.
2. Atramą (W) užmaukite taip, kad strėlė ir ant korpuso esanti pažyma sutaptų, žr. [5] pav.
3. Užmaukite rievėtą adapterį (V). Visi paviršiai (X1) sutampa tik vienoje padėtyje.
4. Uždarymo rankenėlę (K) užmaukite taip, kad mygtukas (K1) ir ant korpuso esantis ženklas sutaptų.
5. Sumontuokite fiksatorių (U) su varžtu (T) ir užmaukite rankenėlę (S).

#### **IV. Išsukite ir išvalykite purkštuką (13 927),** žr. II atlenkiamą puslapį.

Montuokite atvirkščia tvarka.

**Atsarginės dalys,** žr. II atlenkiamą puslapį (\* = specialūs priedai).

#### **Priežiūra**

Armatūros priežiūros nurodymai pateikti instrukcijos priede.

**RUS**

### Область применения

Смесители-термостаты сконструированы для обеспечения потребителя горячей водой с помощью накопителей и обеспечивают самую высокую точность температуры смешиваемой воды. При достаточной мощности (начиная с 18 кВт или 250 ккал/мин.) можно использовать также электрические или газовые проточные водонагреватели. Эксплуатация термостатов совместно с безнапорными накопителями (с открытыми водонагревателями) не предусмотрена.

Все термостаты отрегулированы на заводе на давление воды 3 бара с обеих сторон.

Если вследствие особых условий монтажа возникают отклонения температуры, то термостат необходимо отрегулировать в соответствии с местными условиями (см. раздел Регулировка).

### Технические данные

Минимальное давление воды без подключенных сопротивлений	0,5 бар
Минимальное давление воды с подключенными сопротивлениями	1 бар
Максимальное рабочее давление	10 бар
Рекомендуемое давление воды	1 - 5 бар
Испытательное давление	16 бар
Расход воды при давлении 3 бар	прибл. 20 л/мин
Максимальная температура горячей воды на входе	80 °C
Рекомендуемая максимальная температура в подающем трубопроводе (экономия энергии)	60 °C
Стопор	38 °C
Температура горячей воды в подсоединении распределительного водопровода минимум на 2 °C выше температуры смешанной воды	
Подключение холодной воды	справа
Подключение горячей воды	слева
Минимальный расход	= 5 л/мин

Для стабилизации коэффициента шума при полном давлении потока свыше 5 бар необходимо установить редуктор давления.

### Установка

**Перед установкой и после установки тщательно промыть систему трубопроводов (соблюдать EN 806)!**

Установить S-образные эксцентрики, **необходимые размеры** - см. складной лист I, рис. [1].

Монтаж **поворотного излива**, см. рис. [1].

Привинтить **смеситель**, смотри рис. [1] и [2].

1. Повернуть предварительно установленное резьбовое кольцо (A) на 30°. Переместить резьбовое кольцо (A) с поверхности гайки на насадку соединительного патрубка (B) в стене, см. рис. [1] и [2].
2. Завинтить соединительный патрубок (B) в стене до ощутимого сопротивления на S-образный эксцентрик гаечным ключом на 32мм. **Не затягивать до отказа, чтобы избежать деформирования соединительного патрубка (B) в стене, см. рис. [2]!**
3. Надеть резьбовое кольцо (A) на поверхность гайки соединительного патрубка (B) в стене. Повернуть резьбовое кольцо (A) на 30° таким образом, чтобы оно зафиксировалось.
4. Ввинтить в стену розетку (C), установленную на резьбовое кольцо (A).

Учитывать данные на чертеже с размерами на складном листе I.

**Открыть подачу холодной и горячей воды, проверить соединения на герметичность!**

**Обратное подключение** (горячая вода справа - холодная слева).

Заменить термозлемент (R), см. раздел Запчасти, складной лист II, артикул №: 47 657 (1/2").

### Регулировка

**Установка температуры**, см. рис. [3] и [4].

- Перед пуском в эксплуатацию, если температура смешанной воды, замеренная в месте отбора, отличается от заданной температуры, установленной на термостате.
  - После каждого выполнения работ по техобслуживанию термозлемента.
1. Открыть запорный вентиль и замерить термометром температуру вытекающей воды, см. рис. [3].
  2. Снять ручку (D), см. рис. [4].
  3. Отвинтить винт (E) и снять фиксатор (F).
  4. Снять ручку выбора температуры (G).
  5. Поворачивать регулировочную гайку (H) до тех пор, пока температура вытекающей воды не достигнет 38 °C.
  6. Надеть ручку выбора температуры (G) таким образом, чтобы маркировка 38° совпала с маркировкой (J) на корпусе, см. рис. [3].
  7. Установить фиксатор (F) и закрепить винтом (E), см. рис. [4].
  8. Надеть ручку (D).

### Ограничение температуры

Диапазон температуры ограничивается с помощью стопора до 38 °C.

Если требуется более высокая температура, то можно, нажав кнопку (G1), превысить температуру 38 °C.

**Обслуживание запорной ручки (К),** см. складной лист III рис. [5].

Ванна = поворот запорной ручки  
Душ = нажатие кнопки (К1) и поворот запорной ручки

**Внимание при опасности замерзания**

При выпуске воды из водопроводной сети зданий термостаты следует опорожнять отдельно, так как в подсоединениях холодной и горячей воды предусмотрены обратные клапаны. При этом термостат следует снять со стены.

**Техническое обслуживание**

Все детали проверить, очистить, при необходимости заменить и смазать специальной смазкой для арматуры.

**Перекрыть подачу холодной и горячей воды.**

**I. Обратный клапан,** см. складной лист I и II.

1. Произвести демонтаж смесителя в обратной последовательности, см. складной лист I, рис. [1] и [2] и текст раздела **Установка**.
2. Снять уплотнение (L1) и грязеулавливающий фильтр (L2), см. складной лист II.
3. Отвинтить соединительный ниппель (M) при помощи шестигранного ключа на 12мм, вращая его вправо (левая резьба).
4. Снять обратный клапан (N).

Монтаж производится в обратной последовательности.

**II. Термозлемент,** см. складной лист III, см. рис. [6].

1. Снять ручку (D).
2. Отвинтить винт (E) и снять фиксатор (F).
3. Снять ручку выбора температуры (G).
4. Вытянуть зажим (P1).
5. Снять стопорное кольцо (P).
6. Снять регулировочную гайку (H) с предохранительной втулкой (H1).
7. Вывинтить термозлемент (R) гаечным ключом на 22мм.

Монтаж производится в обратной последовательности.

Необходимо следить, чтобы предохранительная втулка (H1) как можно дальше ввинчивалась в регулировочную гайку (H) (левая резьба).

**Соблюдать монтажное положение стопорного кольца (P).**

После каждого выполнения работ по техобслуживанию термозлемента необходимо произвести регулировку (см. раздел Регулировка).

**III. Аквадиммер (регулятор воды),** см. рис. [5].

1. Снять ручку (S).
2. Отвинтить винт (T) и снять фиксатор (U).
3. Снять запорную ручку (K).
4. Снять рифленый переходник (V) и стопор (W).
5. Вывинтить аквадиммер (X) гаечным ключом на 19мм.

Монтаж производится в обратной последовательности.

**Соблюдать монтажное положение,** см. рис [5] и [7].

1. При этом отличающиеся между собой цапфы (Y) и (Y1) должны войти в соответствующие отверстия направляющей для воды, см. рис. [7].
2. Установить стопор (W) таким образом, чтобы стрелка совпала с маркировкой на корпусе, см. рис. [5].
3. Установить рифленый переходник (V). Возможно только одно положение, в котором поверхности (X1) совпадают.
4. Надеть запорную ручку (K) таким образом, чтобы кнопка (K1) совпала с маркировкой на корпусе.
5. Установить фиксатор (U) с винтом (T) и надеть ручку (S).

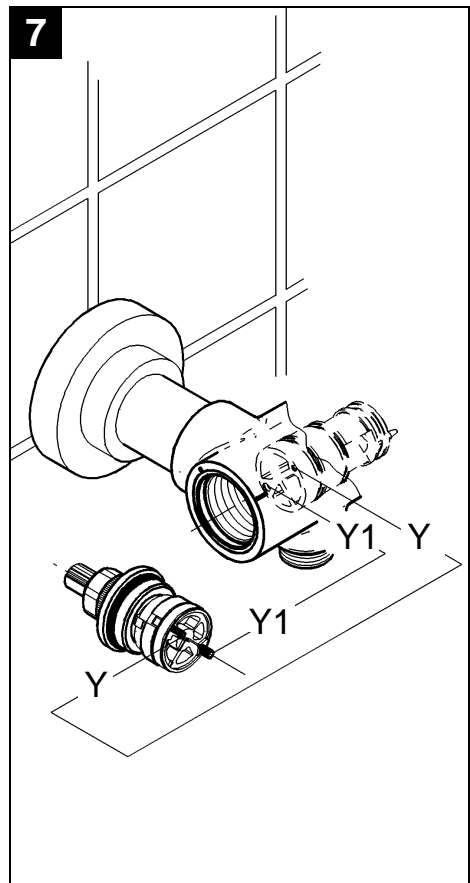
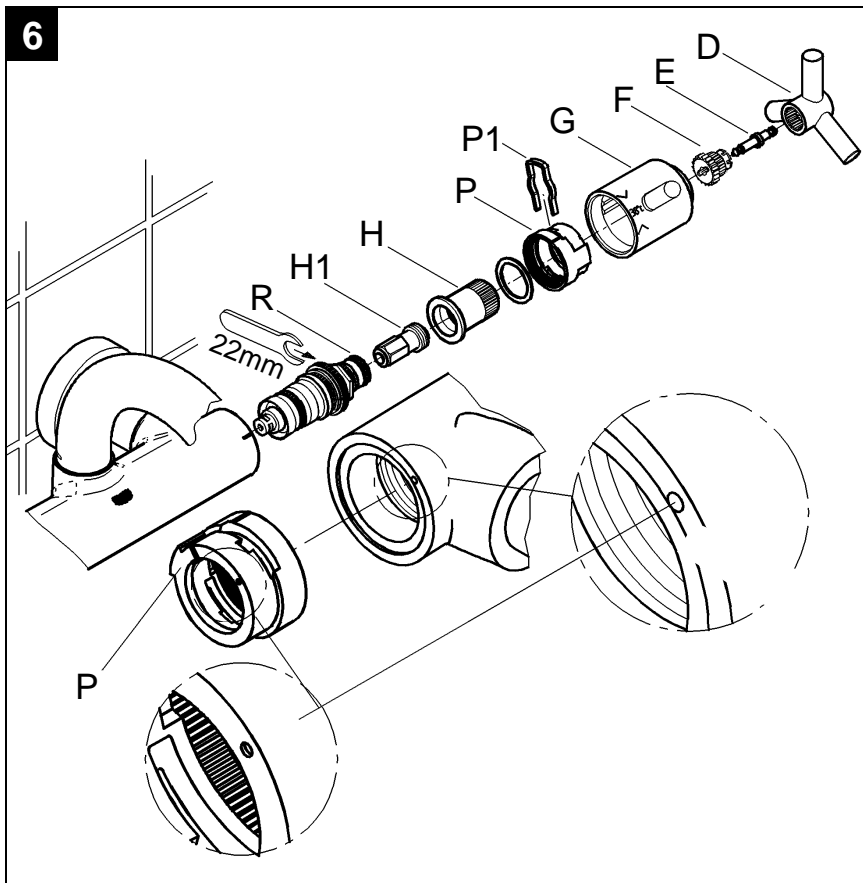
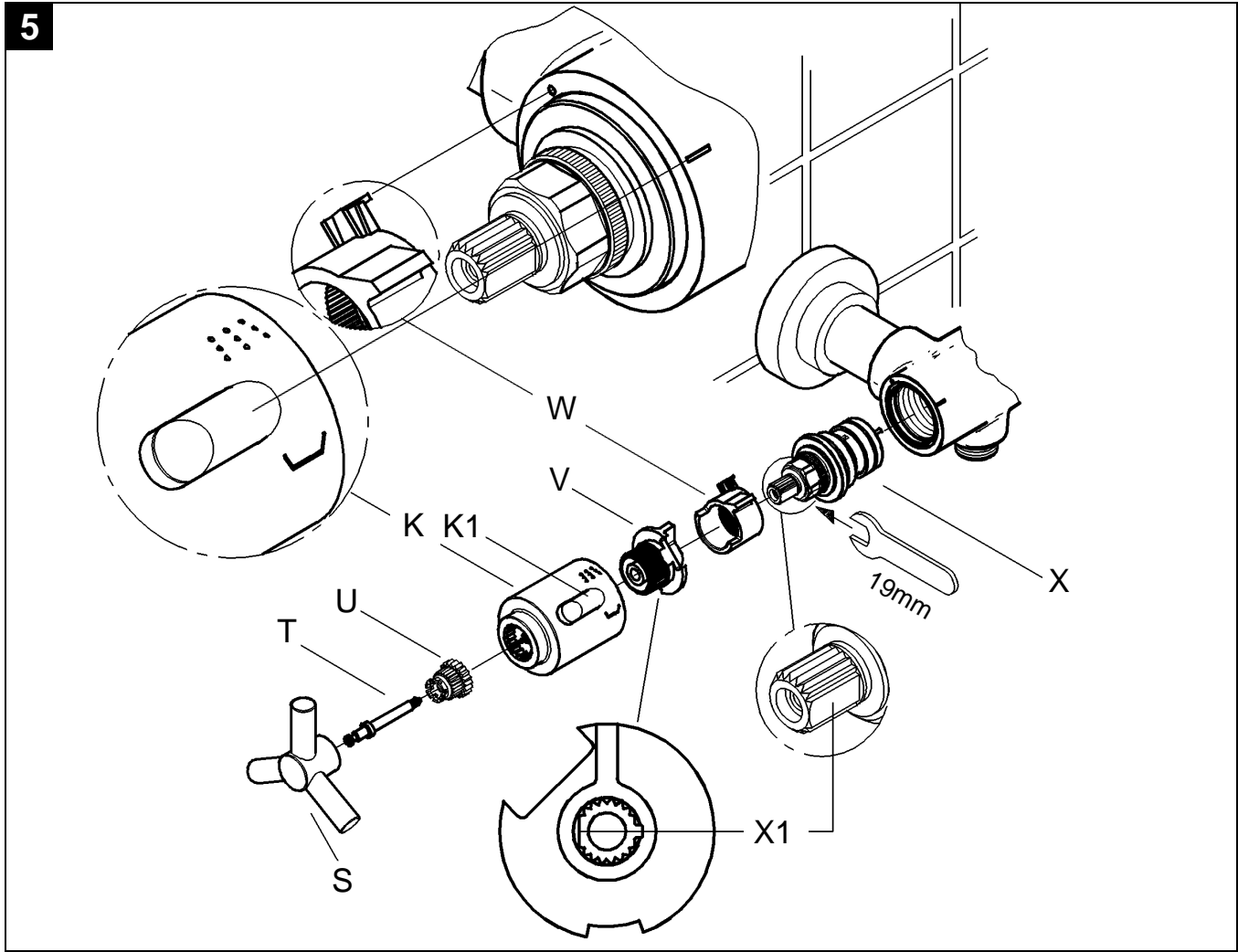
**IV. Аэратор (13 927)** вывинтить и прочистить, см. складной лист II.

Монтаж производится в обратной последовательности.

**Запасные части,** см. складной лист II (\* = специальные принадлежности).

**Уход**

Указания по уходу за настоящим изделием приведены в прилагаемом руководстве по уходу.





A series of 25 horizontal lines for writing, spaced evenly down the page.

**D**

Grohe Deutschland  
Vertriebs GmbH  
Zur Porta 9  
32457 Porta Westfalica  
Tel.: +49 571 3989-333  
Fax: +49 571 3989-999

**A**

GROHE Ges.m.b.H.  
Wienerbergstraße 11/A7  
1100 Wien  
Tel.: +43 1 68060141  
Fax: +43 1 6895550

**B**

GROHE nv - sa  
Diependaalweg 4a  
3020 Winksele  
Tel.: +32 16 230660  
Fax: +32 16 239070

**BG**

Представителство  
Grohe AG  
в България  
Ралф Шпиринг  
Клон 11, П.К. 35  
8011 Бургас  
тел./факс.: +359 56 950104  
тел./факс.: +359 56 845549

**CDN**

GROHE Canada Inc.  
1230 Lakeshore Road East  
Mississauga, Ontario  
Canada, L5E 1E9  
Tel.: +1 905 2712929  
Fax: +1 905 2719494

**CH**

Grohe Switzerland SA  
Oberfeldstrasse 14  
8302 Klotten  
Tel.: +41 44 8777300  
Fax: +41 44 8777320

**CN**

高仪 (上海)  
卫生洁具有限公司  
宁桥路615号  
201206 上海  
中华人民共和国  
电话: +86 21 50328021  
传真: +86 21 50550363

**CY**

Nicos Theodorou & Sons Ltd.  
12 Dimitsanis Street  
CY-1507 Nicosia  
P.O. Box 21387  
Tel.: +357 22 757671  
Fax: +357 22 759085

**CZ SK**

Grohe ČR s.r.o.  
Zastoupení pro ČR a SR  
V Oblouku 104, Čestlice  
252 43 Průhonice  
Tel.: +420 22509 1082  
Fax: +420 22509 1085

**DK**

GROHE A/S  
Walgerholm 11  
3500 Vaerløse  
Tel.: +45 44 656800  
Fax: +45 44 650252

**E**

GROHE España S.A.  
C/ Botanica, 78 - 88  
Gran Via L'H - Distr. Econòmic  
08908 L'Hospitalet de Llobregat  
(Barcelona)  
Tel.: +34 93 3368850  
Fax: +34 93 3368851

**EST LT LV**

AS GROHE Eesti filiaal  
Tartu mnt 16  
10117 Tallinn  
Tel.: +372 6616354  
Fax: +372 6616364

**F**

GROHE s.à.r.l.  
60, Boulevard de la Mission  
Marchand  
92400 Courbevoie - La Défense  
Tel.: +33 1 49972900  
Fax: +33 1 55702038

**FIN**

Oy Teknocalor Ab  
Sinikellonkuja 4  
01300 Vantaa  
Tel.: +358 9 8254600  
Fax: +358 9 826151

**GB**

GROHE Limited  
Blays House, Wick Road  
Englefield Green  
Egham, Surrey, TW20 0HJ  
Tel.: +44 871 200 3414  
Fax: +44 871 200 3415

**GR**

Nikos Sapountzis S.A.  
86, Kapodistriou & Roumelis Str.  
142 35 N. Ionia - Athens  
Tel.: +30 10 2712908  
Fax: +30 10 2715608

**H**

GROHE Hungary Kft.  
Röppentyü u. 53.  
1139 Budapest  
Tel.: +36 1 238 80 45  
Fax: +36 1 238 07 13

**HR**

GROHE AG - Predstavništvo  
Štefanovečka 10  
10000 Zagreb  
Tel.: +385 1 2989025  
Fax: +385 1 2910962

**I**

GROHE S.p.A.  
Via Castellazzo Nr. 9/B  
20040 Cambiago (Milano)  
Tel.: +39 2 959401  
Fax: +39 2 95940263

**IND**

Grohe India Private Limited  
The Great Eastern Centre  
Gesco Corporate Centre  
70 Nehru Place  
New Dehli 110019  
Tel.: +91 11 5561 9423 / 9513  
Fax: +91 11 5561 9451

**IS**

BYKO hf.  
Skemmuvegi 2  
200 Kópavogur  
Tel.: +354 515 4000  
Fax: +354 515 4099

**J**

Grohe Japan Ltd.  
TRC Building, 3F  
1-1 Heiwajima 6-chome, Ota-ku  
Tokyo 143-0006  
Tel.: +81 3 32989730  
Fax: +81 3 37673811

**N**

GROHE A/S  
Nils Hansens vei 20  
0667 Oslo  
Tel.: +47 22 906110  
Fax: +47 22 906120

**NL**

GROHE Nederland BV  
Metaalstraat 2  
2718 SW Zoetermeer  
Tel.: +31 79 3680133  
Fax: +31 79 3615129

**P**

GROHE Portugal  
Componentes Sanitários, Lda.  
Rua Arq. Cassiano Barbosa, 539  
1.º Frente Esquerdo  
4100-009 Porto  
Tel.: +351 22 543 29 80  
Fax: +351 22 543 29 99

**PL**

GROHE Polska Sp. z o.o.  
Pulawska 182 Street  
02-670 Warszawa  
Tel.: +48 22 5432 640  
Fax: +48 22 5432 650

**RUS**

Представительство  
Grohe AG  
Москва, ул. Пусаковская 13, стр. 1  
1107140  
тел.: +7 495 9819510  
факс: +7 495 9819511

**RO**

Grohe AG Reprezentanta  
Strada Nicolae Iorga 13,  
Corp B  
010432 Bucuresti (Sector 1)  
Tel.: +40 21 2125050  
Fax: +40 21 2125048

**S**

GROHE A/S  
Kungsängsvägen 25  
753 23 Uppsala  
Tel.: +46 771 141314  
Fax: +46 771 141315

**SLO**

GROSAN inženiring d.o.o.  
Slandrova 4  
1000 Ljubljana  
Tel.: +386 1 5633060  
Fax: +386 1 5633061

**TR**

GROME İc ve Dis Ticaret Ltd. Sti.  
Bagdat Cad. Ugras Parlar Is  
Merkezi No: 605, B Blok D: 12 - 15  
34846 Cevizli - Maltepe-Istanbul  
Tel.: +90 216 4412370  
Fax: +90 216 3706174

**UA**

Представництво  
Grohe AG в Україні  
Вул. Івана Франка, 18-А  
01030 Київ  
тел.: +38 044 537 52 73  
факс: +38 044 590 01 96

**USA**

GROHE America Inc.  
241 Covington Drive  
Bloomington  
Illinois, 60108  
Tel.: +1 630 5827711  
Fax: +1 630 5827722

**Near and Middle East  
Area Sales Office:**  
GROME Marketing  
(Cyprus) Ltd.  
195B, Old Nicosia-Limassol Road  
Dhali Industrial Zone  
2112 Aglanjia  
P.O. Box 27048  
2550 Nicosia  
Tel.: +357 22 465200  
Fax: +357 22 379188

**Far East Area Sales Office:**  
GROHE Pacific Pte. Ltd.  
438 Alexandra Road  
# 06-01/04 Alexandra Point  
Singapore 119958  
Tel.: +65 6376 4500  
Fax: +65 6378 0855

**GROHE**  
ENJOY WATER®

www.grohe.com



**plumbworld**  
**Big brands, small prices.**

Pdf Supplied By <http://www.plumbworld.co.uk/>