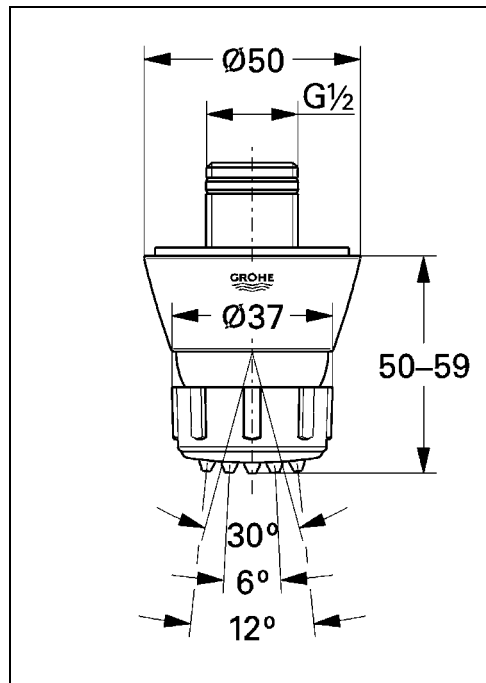




WATER TECHNOLOGY

## Relexa<sup>plus</sup>



28 286

D  
GB  
F  
E

I  
NL  
S  
DK

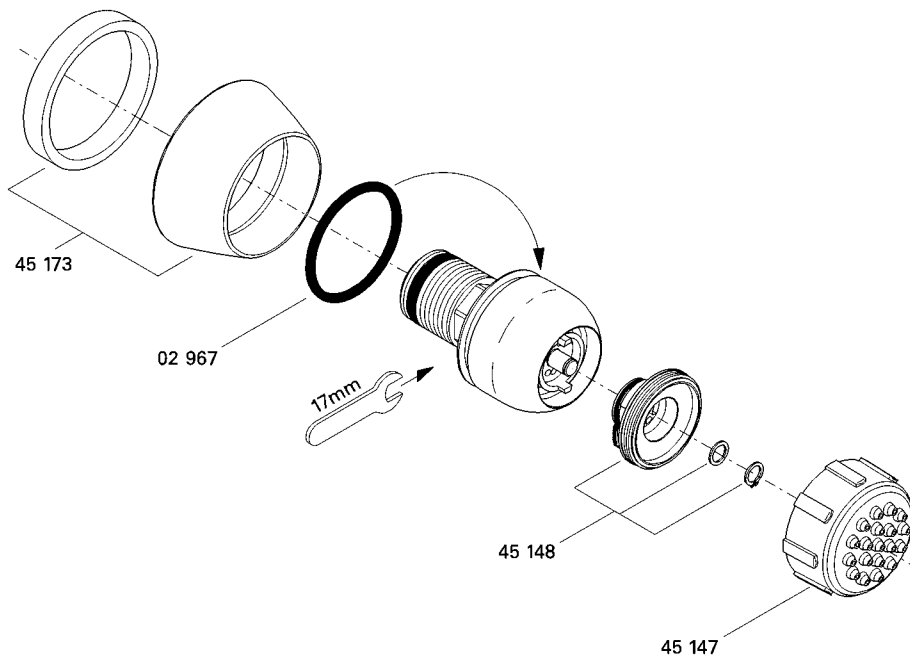
N  
FIN  
PL  
UAE

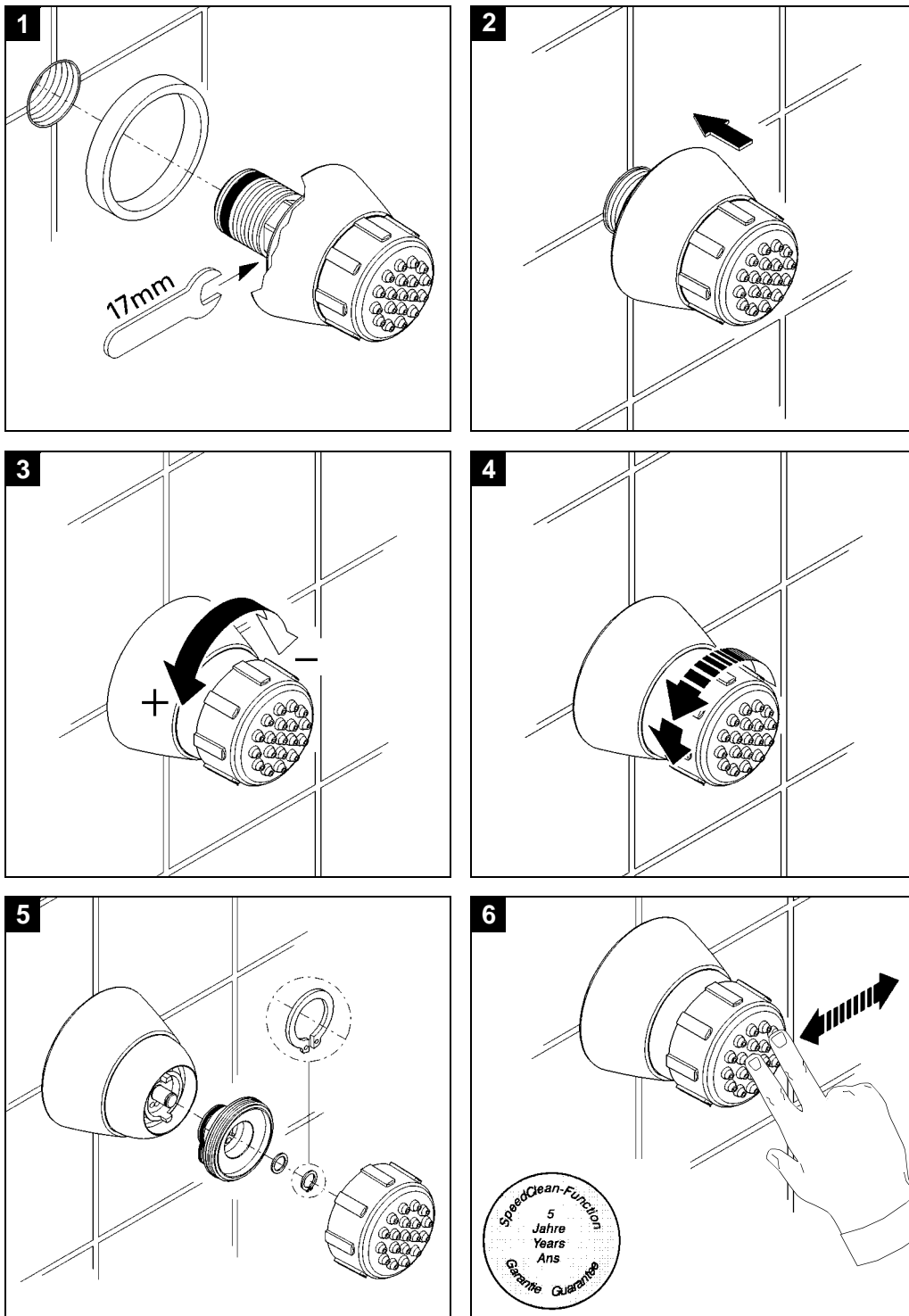
GR  
CZ  
H  
P

TR  
RUS  
SK  
SLO

HR  
BG  
EST  
LV

LT





<p><b>D</b>  Installation, siehe Abb. [1] und [2].  Mengenregulierung, siehe Abb. [3].  Demontage, siehe Abb. [4] und [5].  Wartung (Schnell-Entkalkung), siehe Abb. [6].  5 Jahre Garantie auf die gleichbleibende Funktion der SpeedClean-Düsen. Kalkablagerungen werden durch einfaches Drüberstreichen entfernt.</p>	<p><b>GB</b>  Installation, see figs. [1] and [2].  Flow adjustment, see fig. [3].  Disassembly, see fig. [4] and [5].  Maintenance (Quick descaling), see fig. [6].  Guaranteed for 5 years, the "SpeedClean" jets can be freed of limescale simply by wiping across them firmly with the palm of your hand.</p>
<p><b>F</b>  Installation, voir fig. [1] et [2].  Ajustement du débit, voir fig. [3].  Démontage, voir fig. [4] et [5].  Maintenance (Detartrage rapide), voir fig. [6].  Les dépôts de calcaire s'éliminent par simple passage de la main sur les buses. 5 ans de garantie sur le fonctionnement des buses vertes SpeedClean.</p>	<p><b>E</b>  Instalación, véanse las figs. [1] y [2].  Regulador de caudal, véase la fig. [3].  Desmontaje, véase la fig. [4] y [5].  Mantenimiento (Descalcificación rápida) véase la fig. [6].  5 años de garantía sobre el correcto funcionamiento de los conos anticálcicos "SpeedClean". Los sedimentos se eliminan pasando simplemente la mano.</p>
<p><b>I</b>  Installazione, vedi fig. [1] e [2].  Regolazione della quantità, vedi fig. [3].  Smontaggio, vedi fig. [4] e [5].  Manutenzione (Decalcificazione rapida) vedi fig. [6].  5 anni di garanzia sul costante funzionamento degli spruzzatori SpeedClean. I depositi di calcare si rimuovono semplicemente passandovi sopra una mano.</p>	<p><b>NL</b>  Installeren, zie afb. [1] en [2].  Hoeveelheidsregeling, zie afb. [3].  Demontage, zie afb. [4] en [5].  Onderhoud (Snel ontkalken) zie afb. [6].  5 jaar garantie op de gelijkblijvende functie van de SpeedClean-sproeiers. Kalkafzettingen kunnen eenvoudig worden verwijderd door er met hand overheen te wrijven.</p>
<p><b>S</b>  Installation, se fig. [1] och [2].  Flödesreglering, se fig. [3].  Demontering, se fig. [4] och [5].  Underhåll (Snabb-avkalkning) se fig. [6].  Vi ger års garanti på de SpeedClean-munstyckenas goda funktion. Kalkavlagringar tar du helt enkelt bort med handen.</p>	<p><b>DK</b>  Installation, se ill. [1] og [2].  Mængderegulering, se ill. [3].  Afrmontering, se ill. [4] og [5].  Vedligeholdelse (Hurtig afkalkning) se ill. [6].  Der ydes 5 års garanti for, at de SpeedClean-dysers funktion forbliver uforandret. Kalkaflejringer stryges af med hånden.</p>
<p><b>N</b>  Installasjon, se bilde [1] og [2].  Mengde regulering, se bilde [3].  Demontering, se bilde [4] og [5].  Vedlikehold (Rask avkalkning) se bilde [6].  5 års garanti på en konstant funksjon for de SpeedClean-dysene. Kalkdanneise kan fjernes ved ganske enkelt å tørke av dysene.</p>	<p><b>FIN</b>  Asennus, ks. kuva [1] ja [2].  Määränsäätö, ks. kuva [3].  Irrotus, ks. kuva [4] ja [5].  Huolto (pikakalkinpoisto), ks. kuva [6].  5 vuoden takuu SpeedClean-suihkun moitteettomalle toiminnalle. Kalkkikerrostumat poistetaan yksinkertaisesti pyyhkäisemällä.</p>
<p><b>PL</b>  Instalacja, zobacz rys. [1] oraz [2].  Regulacja przepływu, zobacz rys. [3]. Demontaż, zobacz rys. [4] oraz [5]. Konserwacja (szybkie usuwanie osadu wapienowego), zobacz rys. [6].  5 lat gwarancji na niezawodne działanie dysz typu SpeedClean. Osad wapienny może być usunięty poprzez zwykłe przetrarcie powierzchni dysz.</p>	<p><b>UAE</b>  التركيب، انظر شكل [1] و [2].  تحديد كمية المياه، انظر شكل [3].  فك، انظر شكل [4] و [5].  صيانة (نزع الترسبات الكلسية-بسرعة)، انظر شكل [6].  تنزع الترسبات الكلسية بمسحة بسيطة على الرؤوس للخضراء النطاطية. ضمان 5 سنوات على الرؤوس النطاطية الخضراء SpeedClean.</p>
<p><b>GR</b>  Για εγκατάσταση, βλέπε εικ. [1] και [2].  Για ρύθμιση ποσότητας, βλέπε εικ. [3].  Για αποσυρμολόγηση, βλέπε εικ. [4] και [5].  Για συντήρηση (γρήγορη αφαίρεση ασβέστου), βλέπε εικ. [6].  5 χρόνια εγγύηση για την απaráλλακτη λειτουργία των μπεκ SpeedClean. Τα στρώματα της ασβέστου απομακρύνονται εύκολα, τρίβοντάς τα το χέρι.</p>	<p><b>CZ</b>  Instalace, viz obr. [1] a [2].  Regulace průtoku množství, viz obr. [3].  Demontáž, viz obr. [4] a [5].  Údržba (rychlé odvápnění), viz obr. [6].  5 let garance na stabilní funkci SpeedClean-trysek.  Vápenaté usazeniny odstraní jednoduchým přetřením povrchu.</p>

<p><b>H</b></p> <p>Telepítés, lásd ábra [1] és [2].  Mennyiség szabályzás, lásd ábra [3].  Szétszerelés, lásd ábra [4] és [5].  Karbantartás (gyors vízkőlerakódások), lásd ábra [6].  5 év garancia a SpeedClean fűvókák változatlan működésére. A vízkőlerakódások egyszerű áttöréssel távolíthatók el.</p>	<p><b>P</b></p> <p>Instalação, ver fig. [1] e [2].  Regulação da quantidade, ver fig. [3].  Desmontagem, ver fig. [4] e [5].  Manutenção (descalcificação rápida), ver fig. [6].  5 anos de garantia para o funcionamento correcto dos ejetores SpeedClean. Depósitos calcários podem ser removidos passando simplesmente por cima com a mão ou um pano.</p>
<p><b>TR</b></p> <p>Montaj, bkz. şekil [1] ve [2].  Miktar ayarlaması, bkz. şekil [3].  Demontaj, bkz. şekil [4] ve [5].  Bakım (Çabuk kireç çözme), bkz. şekil [6].  SpeedClean memelerinin değişmeden kalan fonksiyonu için 5 yıl garanti. Kireç kalıntıları hafif silmeyle temizlenebilir.</p>	<p><b>RUS</b></p> <p>Инсталляция, см. рис. [1] и [2]. Регулирование расхода, см. рис. [3]. Демонтаж, см. рис. [4] и [5].  Техническое обслуживание (быстрое снятие отложений извести), см. рис. [6].  5 лет гарантии на неизменность функций распыляющих насадок с быстрой очисткой. Отложения извести снимаются простым удалением вручную.</p>
<p><b>SK</b></p> <p>Inštalácia, pozri obr. [1] a [2].  Regulácia prietokového množstva, pozri obr. [3].  Demontáž, pozri obr. [4] a [5].  Údržba (rýchle odvápnenie), pozri obr. [6].  5 rokov záruka na stabilnú funkciu SpeedClean-trysiek.  Vápenaté usadeniny odstrániť jednoduchým pretrením povrchu.</p>	<p><b>SLO</b></p> <p>Vgradnja, glej slike [1] in [2].  Regulacija količine, glej sliko [3].  Demontaža, glej sliko [4] in [5].  Servisiranje (hitro čiščenje vodnega kamna), glej sliko [6].  5-letna garancija za nespremenjeno delovanje šob SpeedClean. Vodni kamen se odstrani preprosto tako, da se površino premaže.</p>
<p><b>HR</b></p> <p>Instalacija, vidjeti sl. [1] i [2].  Reguliranje količine, vidjeti sl. [3].  Demontaža, vidjeti sl. [4] i [5].  Održavanje (brzo odstranjivanje vapnenca), vidjeti sl. [6].  Petogodišnje jamstvo na nepromijenjenu funkciju SpeedClean-sapnica. Talozni vapnenca odstranjuju se jednostavnim brisanjem.</p>	<p><b>BG</b></p> <p>Монтаж, виж фиг. [1] и [2].  Регулиране на ограничителя на потока, виж фиг. [3].  Демонтаж, виж фиг. [4] и [5]. Техническо обслужване (бързо отстраняване на отлагания от варовик - декарлцификация), виж фиг. [6]. 5 години гаранция за функционирането на дюзите SpeedClean. Отлагания от варовик се отстраняват лесно чрез избърсване с ръка.</p>
<p><b>EST</b></p> <p>Paigaldamine, vt. joonis [1] ja [2].  Vooluhulga reguleerimine, vt. joonis [3].  Demontaž, vt. joonis [4] ja [5].  Tehniline hooldus (Katlakivi kiire eemaldamine), vt. joonis [6].  SpeedClean-düüside muutmatu töötamise garantiiajaks on 5 aastat. Katlakivi saab eemaldada lihtsa ülepühkimise teel.</p>	<p><b>LV</b></p> <p>Uzstādīšana, skat. att. [1] un [2].  Daudzuma regulēšana, skat. att. [3].  Demontāža, skat. att. [4] un [5].  Apkope (ātra katlakmens notīrīšana), skat. att. [6].  SpeedClean sprauslu nemainīgai funkcionalitātei tiek dota 5 gadu garantija. Katlakmens nogulsnes tiek notīrītas, tās vienkārši noslaukot.</p>
<p><b>LT</b></p> <p>Ārengimas, tr. [1] ir [2] pav.  Vandens kiekio reguliavimas, tr. [3] pav.  Išardymas, tr. [4] ir [5] pav. Techninis aptarnavimas (greitasis kalkių nuosėdų pašalinimas), tr. [6] pav.  "SpeedClean" purkštukams suteikiama 5 metų funkcijos pastovumo garantija. Kalkių nuosėdoms pašalinti tereikia ranka perbraukti per paviršių.</p>	

**D**

Grohe Deutschland  
Vertriebs GmbH  
Zur Porta 9  
D-32457 Porta Westfalica  
Tel.: 0180 / 2 66 00 00  
Fax: 0180 / 2 66 11 11

**A**

GROHE Ges.m.b.H.  
Beichlgasse 6  
A-1100 Wien  
Tel.: 0 16 / 68060-0  
Fax: 01 / 689 8747

**B**

GROHE N.V. - S.A.  
Diependaalweg 4a  
B-3020 Winksele  
Tel.: 0 16 / 23 06 60  
Fax: 0 16 / 23 90 70

**BG**

Представителство  
Friedrich Grohe  
AG & Co. KG  
в България  
Ралф Шпиринг  
Клон 11, П.К. 35  
BG-8011 Бургас  
тел./факс.: 056 / 841585

**CDN**

GROHE Canada Inc.  
1226 Lakeshore Road East  
Mississauga, Ontario  
Canada, L5E 1E9  
Tel.: 905 / 271 2929  
Fax: 905 / 271 9494

**CH**

Friedrich Grohe  
AG & Co. KG  
Zweigniederlassung Schweiz  
Handelszentrum Wallisellen  
Hertistr. 2  
CH-8304 Wallisellen  
Tel.: 01 / 877 7300  
Fax: 01 / 877 7320

**CY**

Nicos Theodorou & Sons Ltd.  
P.O. Box 1387  
CY-Nicosia  
Tel.: 2 / 447671  
Fax: 2 / 459085

**CZ SK**

Zastoupení  
Friedrich Grohe  
AG & Co. KG  
pro ČR a SR  
Veronika Menšíková  
Učňovská 100/1  
190 00 Praha 9 - ČR  
Tel./Fax: 02 / 66106462  
Tel./Fax: 02 / 66106562

**DK**

GROHE A/S  
Walgerholm 9-11  
DK-3500 Vaerloese  
Tel.: 44 / 65 68 00  
Fax: 44 / 65 02 52

**E**

GROHE España S.A.  
C/ Botanica, 78 - 88  
Poligono Pedrosa  
E-08908 L'Hospitalet de  
Llobregat (Barcelona)  
Tel.: 93 / 3 36 88 50  
Fax: 93 / 3 36 88 51

**EST LT LV**

ALPIGRO OÜ  
Alar Pihlak  
Jõe 5  
EST-10151 Tallinn  
Tel.: 00372 / 6261204  
Fax: 00372 / 6261204

**F**

GROHE S.à.r.l.  
11, Rue des Peupliers  
F-92130 Issy-les-  
Moulineaux  
Tel.: 01 / 46 62 50 00  
Fax: 01 / 46 62 61 10

**FIN**

OY Teknocolor AB  
Sinikellonkuja 4  
FIN-01300 Vantaa  
Tel.: 09 / 8254600  
Fax: 09 / 826151

**GB**

GROHE Limited  
1, River Road  
GB-Barking,  
Essex, IG11 0HD  
Tel.: 0208 / 5 94 72 92  
Fax: 0208 / 5 94 88 98

**GR**

Nikos Sapountzis AG  
3. September Str. 50  
GR-10433 Athen  
Tel.: 01 / 8 22 24 56  
Fax: 01 / 8 22 83 23

**H**

GROHE KFT  
Kereskedelmi Képviselet  
H-2040 Budaörs, Liget u. 1.  
Tel.: 23 / 422-468  
Fax: 23 / 422-469

**HR**

Giersch GmbH  
Damir Pavelić  
Maksimirska ul. 98/V  
HR-10000 Zagreb  
Tel.: 01 / 2331 442  
Fax: 01 / 2331 966

**I**

GROHE S.p.A.  
Via Castellazzo Nr. 9/B  
I-20040 Cambiago (Milano)  
Tel.: 02 / 959401  
Fax: 02 / 95940263

**IS**

Metró-Normann EHF  
Hallarmúli 4  
IS-108 Reykjavik  
Tel.: 354 / 553 3331  
Fax: 354 / 581 2664

**J**

Grohe Japan Ltd.  
TRC Building, 3F  
1-1 Heiwajima 6-chome,  
Ota-ku  
Tokyo 143-0006  
Tel.: 03 / 32 98-97 30  
Fax: 03 / 37 67 38 11

**N**

Friedrich Grohe  
AG & Co. KG  
Salgskontor Norge  
Karihaugveien 89  
N-1086 Oslo  
Tel.: 22 / 90 61 10  
Fax: 22 / 90 61 20

**NL**

GROHE Nederland B.V.  
Metaalstraat 2  
NL-2718SW Zoetermeer  
Tel.: 0793 / 68 01 33  
Fax: 0793 / 61 51 29

**P**

GROHE Portugal Componentes  
Sanitários, Lda.  
Rua Eng. Ferreira Dias  
910 / 924  
P-4100 Porto  
Tel.: 022 / 619 09 15  
Fax: 022 / 619 08 74

**PL**

GROHE Polska Sp. Z.O.O.  
ul. Migdałowa 4  
PL - 02-796 Warszawa  
Tel.: 022 / 645 12 55 - 57  
Fax: 022 / 645 12 58

**RUS**

Представительство  
Friedrich Grohe AG & Co. KG  
в России  
ул. Щипок  
11/28, стр. 1  
113054 Москва  
тел.: 095 / 9374901  
факс.: 095 / 9374902  
Сервисный центр Grohe  
тел.: 095 / 9774683 Москва  
тел.: 812 / 3216-127, -137  
С.т. Петербург

**S**

Duschbyggarna  
T&C Ljungqvist AB  
Hammarby Kajväg 30  
S-120 08 Stockholm  
Tel.: 08 / 4427660  
Fax: 08 / 4427669

**SLO**

GROSAN inženiring d.o.o.  
Slandrova 4  
SLO-1000 Ljubljana  
Tel.: ++386 (0) 1 563 3060  
Fax: ++386 (0) 1 563 3061

**TR**

GROME İc Ve Dis Ticaret Ltd. Sti  
Ugras Parlar Is Merkezi  
Bagdat Cad. No. 303  
B Blok D: 12 - 15  
TR-81540 Cevizli - Kartal  
Istanbul  
Tel.: 0216 / 4 41 23 70  
Fax: 0216 / 3 99 08 28

**UA**

Представитель  
Friedrich Grohe  
AG & Co. KG  
в УКРАИНЕ  
Н.И. Топольская  
252186 Киев  
тел.: 044 / 2430255  
факс.: 044 / 2430255

**USA**

GROHE America Inc.  
241 Covington Drive  
Bloomington  
Illinois, 60108  
Tel.: 630 / 582 7711  
Fax: 630 / 582 7722

**Near and Middle East**

**Area Sales Office:**  
GROME Marketing  
(Cyprus) Ltd.  
21. Academias Ave.  
Kema Building, 9th Floor  
Aglanja  
P.O. Box 27048  
Nicosia - Cyprus  
Tel.: 00357 / 2 / 33 42 63  
Tx.: 4332 Grome Cy  
Fax: 00357 / 2 / 33 25 79

**Far East Area Sales Office:**

GROHE Pacific Pte. Ltd.  
260 Orchard Road  
# 08-03/04 The Heeren  
Singapore 238855  
Tel.: 00 65 / 7 38 55 85  
Fax: 00 65 / 7 38 08 55



© 2001 Friedrich Grohe AG &amp; Co. KG

Friedrich Grohe AG & Co. KG · Postfach 13 61 · 58653 Hemer  
Tel. 0 23 72 / 93-0 · Fax: 0 23 72 / 93 13 22

**plumbworld**  
**Big brands, small prices.**

Pdf Supplied By <http://www.plumbworld.co.uk/>