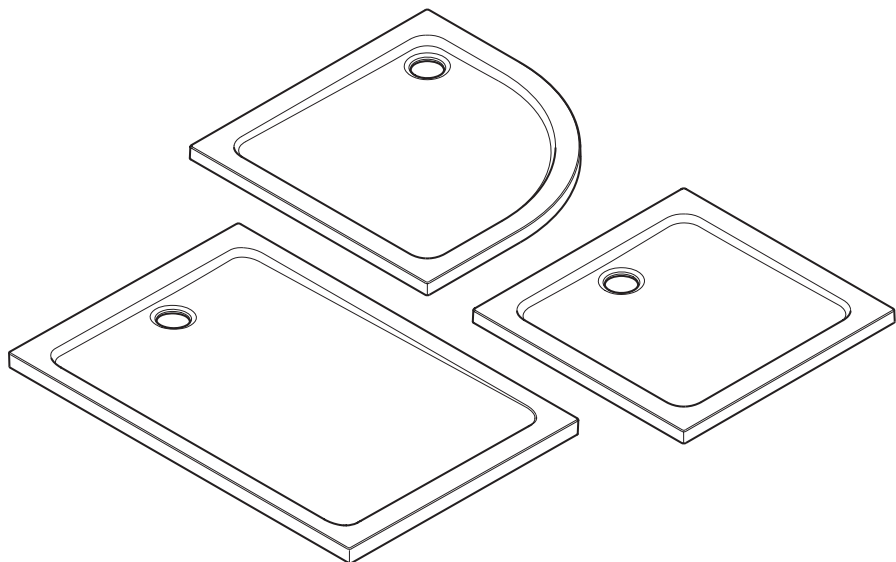


Flight



**PRODUCT MANUAL/MANUEL DU PRODUIT/
PRODUKTHANDBUCH/MANUAL DE USO/
MANUALE DEL PRODOTTO/MANUAL DO PRODUTO**

These instructions are to be left with the user

Ces instructions doivent être remises à l'utilisateur

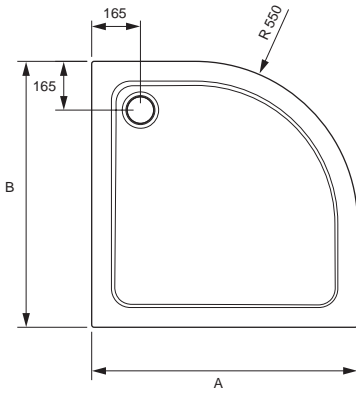
Diese Anleitungen sind beim Benutzer zu hinterlassen

Estas instrucciones deben dejarse con el usuario

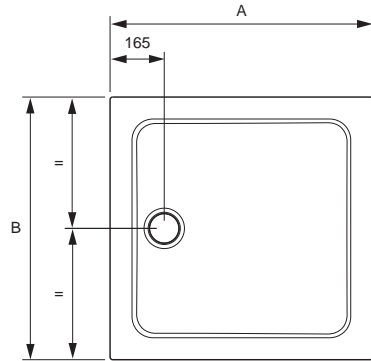
Si prega di lasciare queste istruzioni con il cliente

Estas instruções devem ficar na posse do utilizador

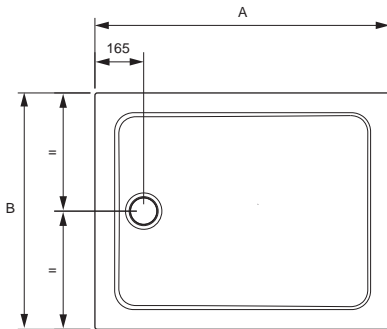
DIMENSIONS/DIMENSIONES/AFMETINGEN/DIMENSIONI/DIMENSÕES



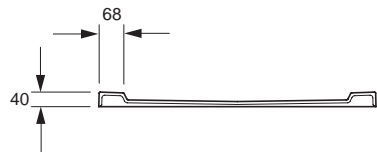
A	B
900	900



A	B
800	800
900	900



A	B
1700	760
1600	760
1500	760
1400	760
1200	800
1200	760
1000	800
1000	760



INSTALLATION/INSTALACIÓN/INSTALLAZIONE/ INSTALAÇÃO

Shower must not produce more than 25 litres per minute

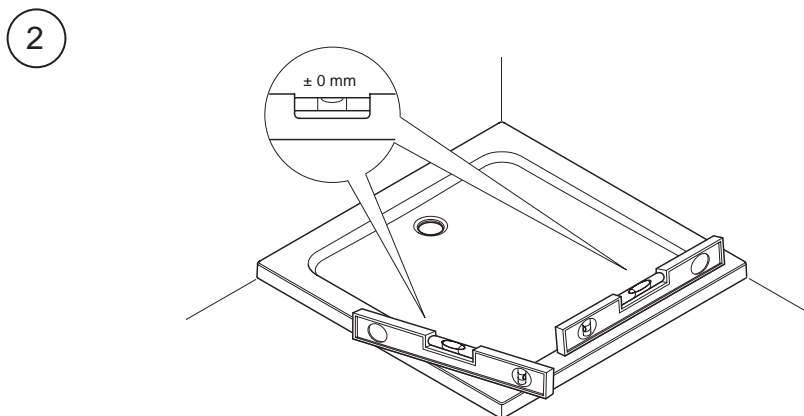
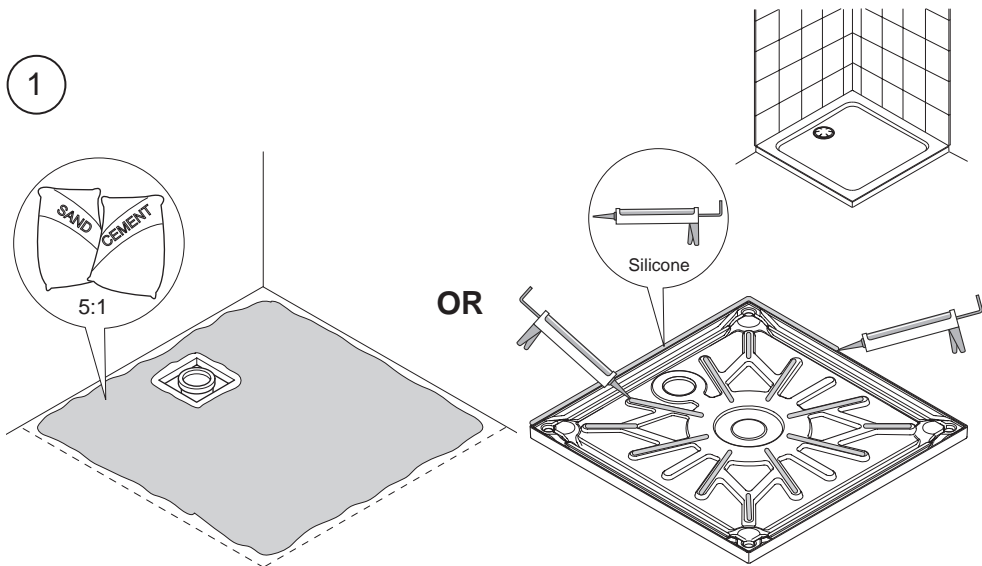
Débit de la douche ne doit pas excéder 25 litres par minute

Die Dusche darf eine Leistung von mehr als 25 Litern pro Minute nicht übersteigen.

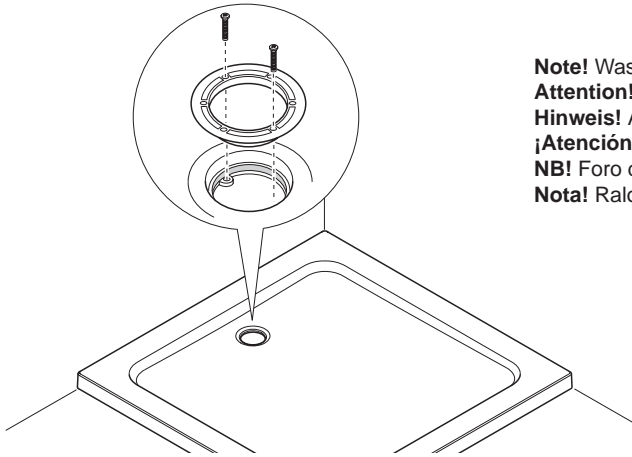
Il flusso dalla doccia non deve superare i 25 litri al minuto.

El caudal de la ducha no debe ser superior a 25 litros por minuto.

“O chuveiro não deve ter um jacto de saída superior a “25 litros por minuto.”

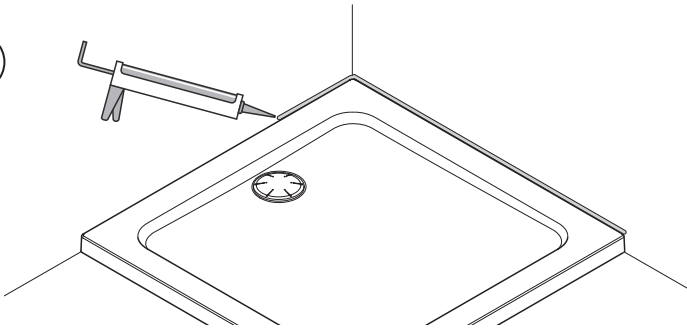


3

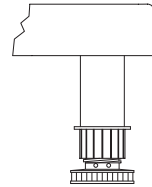
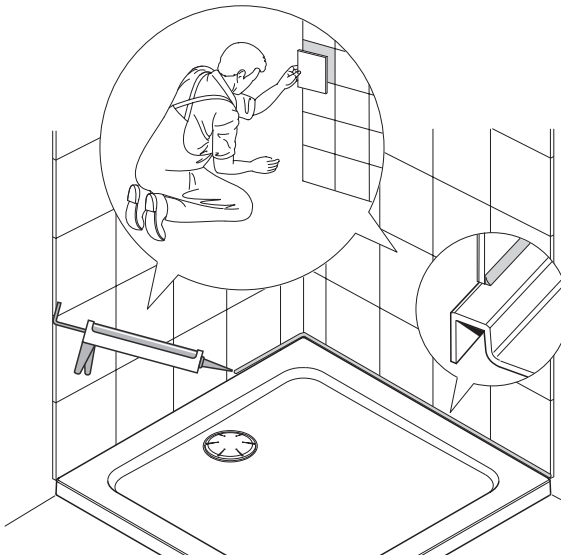


Note! Waste not included
Attention! Bonde non incluse
Hinweis! Ablaufventil nicht enthalten
¡Atención! No se incluye el desagüe
NB! Foro di scarico non compreso
Nota! Ralo não incluído.

4



5



Riser Conversion Kit available as an optional extra.
 Kit de conversion de colonne montante disponible en option.
 Umbausatz für Steigrohr ist als optionales Extrazubehör verfügbar.
 El kit de conversión del tubo de subida es un extra opcional.
 Kit di conversione del riser disponibile come extra facoltativo.
 Kit de Conversão de Sifão disponível como extra opcional.

MAINTENANCE/WARTUNG/MANTENIMIENTO/MANUTENZIONE/ PEÇAS DE SUBSTITUIÇÃO

Cleaning

It is advised that the shower tray is cleaned immediately after use, to remove any insoluble products. Hot soapy water should be used and then the tray should be wiped. Cleaners of gritty or abrasive nature should **never** be used.

The acrylic surface of this shower tray has good resistance properties to acids but should not come into contact with alkalis or organic solvents, such as caustic soda, dry cleaning agents and paint strippers.

Regularly clean the waste to ensure correct operation.

Entretien

Il est recommandé de nettoyer le receveur de douche après chaque utilisation afin d'éliminer tout produit insoluble. Utiliser de l'eau chaude savonneuse avant d'essuyer le receveur. Les produits nettoyants abrasifs ou à base de poudre ne doivent jamais être utilisés. La surface acrylique de ce receveur de douche possède de bonnes propriétés de résistance aux produits acides mais il faut éviter le contact avec des solvants de nature alcaline ou organique, tels que la soude caustique, les produits de nettoyage à sec ainsi que les décapants pour peinture.

Nettoyer régulièrement la bonde de vidage afin de garantir un fonctionnement correct.

Reinigung

Es wird empfohlen, die Duschwanne unmittelbar nach der Benutzung zu reinigen, um unlösliche Produkte zu beseitigen. Benutzen Sie heißes Seifenwasser und wischen Sie die Wanne anschließend ab. Die Verwendung grober oder scheuernder Reinigungsmittel ist unter allen Umständen zu vermeiden. Die Acryloberfläche dieser Duschwanne verfügt über eine gute Beständigkeit gegenüber Säuren, darf aber nicht mit Alkalien oder organischen Lösungsmitteln wie Natronlauge, Trockenreinigern und Abbeizmitteln in Berührung kommen.

Reinigen Sie den Abfluss regelmäßig, um einen vorschriftsmäßigen Betrieb zu gewährleisten.

Limpieza

Se aconseja que el plato de ducha se limpie inmediatamente después de utilizarlo, para quitar cualquier producto insoluble. Se debe utilizar agua caliente jabonosa y luego limpiar con un trapo el plato. No se deberá utilizar nunca sustancias limpiadoras abrasivas o arenosas. La superficie acrílica de este plato de ducha cuenta con buenas propiedades de resistencia a ácidos pero no deberá estar en contacto con disolventes orgánicos o alcalinos como la sosa cáustica, agentes de limpieza en seco y quita pinturas.

Limpiar los residuos con regularidad para asegurar un funcionamiento correcto.

Pulizia

Si raccomanda di pulire il piatto doccia subito dopo l'utilizzo per eliminare le sostanze insolubili. Usare acqua saponata calda e asciugare. Evitare assolutamente l'uso di prodotti abrasivi. La superficie acrilica del piatto doccia ha una buona resistenza agli acidi ma si dovrebbe evitare il contatto con alcali e solventi organici, come soda caustica, prodotti per lavaggio a secco e sverniciatori.

Per un funzionamento corretto, si raccomanda di pulire regolarmente lo scarico.

Limpeza

É aconselhável limpar a base de duche logo após a sua utilização, a fim de remover quaisquer produtos insolúveis. Deve utilizar-se uma solução de água quente e sabão e depois limpar a base com um pano. Nunca utilize produtos de limpeza abrasivos ou arenosos. A superfície de acrílico desta base de duche possui boas propriedades de resistência a ácidos, mas não deve entrar em contacto com solventes orgânicos ou alcalinos, tais como soda cáustica, agentes de limpeza a seco ou decapantes de pintura.

Limpe regularmente os resíduos, a fim de garantir um correcto funcionamento.

CONTACT/KONTAKT/INFORMACIÓN DE CONTACTO/CONTATTI/ INFORMAÇÃO DE CONTACTO

For Product Support please contact your supplier - In the UK please contact Mira Showers

Pour le support produit, veuillez contacter votre fournisseur

„Wenden Sie sich für den Produkt-Support direkt an Ihren Lieferanten.“

“Per assistenza relativa al prodotto contattare il proprio fornitore”

“Póngase en contacto con su proveedor si necesita Asistencia Técnica para el Producto.”

Contacte o seu fornecedor para obter assistência técnica

Mira Showers

Kohler Mira Ltd
Cromwell Road,
Cheltenham GL52 5EP.

Telephone: 0870 241 0888
Fax: 01242 282595
E-mail: technical@mirashowers.com

Mira is a registered trade mark of
Kohler Mira Limited.
The company reserves the right to alter
product specifications without notice.

www.mirashowers.com



FM 14648

mira
SHOWERS

plumbworld
Big brands, small prices.

Pdf Supplied By <http://www.plumbworld.co.uk/>