

# SIDE PANEL



Please read these instructions carefully and keep for future reference. Incorrect fitting will invalidate the guarantee.

## SAFETY

- Handle glass with great care. Although the glass is very tough, sharp impacts can damage both the glass and metal frame.
- Make sure there are no hidden pipes or cables hidden in the wall where you intend to drill.
- Wear safety goggles, shoes and appropriate clothing.
- If you have long hair, tie it back out of the way.

## BEFORE INSTALLATION

This instruction leaflet must be used in conjunction with the instruction supplied with your shower door. (A swing door shown in the example here).

- Check that the shower tray is level in all directions. The enclosure will not sit correctly on an uneven surface. If uneven, the wall channels may not fit and the doors may not shut correctly.
- The enclosure should be fitted on tiled walls which are sealed with waterproof grout.
- There must be a good silicone seal between the rim of the shower tray and the wall.
- The shower tray and the enclosure must match in size. Attempting to fit the incorrect size of enclosure to the shower tray will result in water leaks.
- Always check very carefully that components are vertical.
- Areas requiring silicone sealant should be cleaned with methylated spirit first.

### Equipment needed:

Drill, 6.5mm masonry bit, 4.5mm & 3mm metal bits (general), Crosshead Screwdriver, Spirit Level, Pencil, Silicone Sealant, Tape Measure, Masking Tape, Fine Tooth Saw.

**Note:** The screws and wall plugs supplied are for masonry walls.

For lightweight walls i.e. stud partition, plasterboard etc, use the correct type of fixings.



Lees deze aanwijzingen zorgvuldig door en bewaar ze zodat u ze op een later tijdstip kunt raadplegen. Als het scherm op de verkeerde wijze gemonteerd is, wordt de garantie ongeldig.

## VEILIGHEID

- Ga voorzichtig om met het glas. Hoewel het glas erg sterk is, kunnen scherpe voorwerpen zowel het glas als het metalen frame beschadigen.
- Zorg ervoor dat er geen leidingen of kabels verborgen zijn in de muren waarin u wilt gaan boren.
- Draag een veiligheidsbril, schoenen en geschikte kleding.
- Als u lang haar hebt, zorg er dan voor dat het u geen last kan bezorgen.

## VÓÓR DE INSTALLATIE

Dit instructieblad moet gebruikt worden samen met de instructies die bij de deur van uw douche worden gegeven. (Een draaideur zoals in het voorbeeld hier wordt getoond).

- Controleer of de douchebak in alle richtingen horizontaal is. De afscheiding zal goed zitten als de ondergrond ongelijk is. Als die ongelijk is, kan het zijn dat de muurkanalen niet passen en dat de deuren niet goed sluiten.
- De afscheiding moet worden bevestigd aan betegelde muren, die met specie waterdicht gemaakt zijn.
- Er moet een goed siliconen afdichting zijn tussen de rand van de douchebak en de muur.
- De douchebak en de afscheiding moeten dezelfde grootte hebben. Als geprobeerd wordt om een afscheiding met een verkeerde grootte op de douchebak te monteren, zal dit waterlekage tot gevolg hebben.
- Controleer altijd heel zorgvuldig of onderdelen goed vertikaal zijn.
- De oppervlakken waarop men een siliconen afdichtmiddel gaat gebruiken, moeten eerst met spiritus worden schoongemaakt.

### Benodigd Gereedschap:

Boor, 6.5mm steenboortje, 4.5mm & 3mm metaalboortjes (algemeen), een kruiskop schroevendraaier, waterpas, potlood, siliconen afdichtmiddel, meetlint, afplakband, zaag met fijne tanden.

**Opmerking:** De geleverde schroeven en muurpluggen zijn voor stenen muren. Gebruik voor muren met een laag gewicht d.w.z. scheidingswanden van hout, gipsplaat, enz. de juiste soort bevestigingsmiddelen.



Veillez lire ces instructions avec soin et veillez les garder pour référence ultérieure. Une installation incorrecte annule la garantie.

## SECURITE

- Maniez le verre avec soin. Bien que le verre soit très résistant, des chocs forts peuvent endommager à la fois le verre et le cadre en métal.
- Assurez vous qu'il n'y a pas de tuyauteries ou de câbles cachés dans les murs, où vous avez l'intention de percer.
- Portez des lunettes de protection, des chaussures et des vêtements appropriés.
- Si vous avez les cheveux longs, attachez les afin qu'ils ne vous gênent pas.

## AVANT L'INSTALLATION

Cette notice explicative doit être utilisée avec le dépliant fourni avec la porte de votre douche. (Une porte à battant dans l'exemple montré ici).

- Vérifiez que le bac à douche soit au même niveau dans toutes les directions. L'enceinte ne s'ajustera par correctement sur une surface inégale. Si la surface est inégale, les cannelures ne conviendront peut-être pas et les portes ne pourront pas fermer correctement.
- L'enceinte devrait être installée sur des murs carrelés, qui sont imperméabilisés avec un enduit de jointoiement.
- Il doit y avoir un bon enduit étanche en silicone entre le bord du bac à douche et le mur.
- Le bac à douche et l'enceinte doivent être de la même taille. Si vous essayez d'installer une de la mauvaise taille sur le bac à douche, des fuites d'eau auront lieu.
- Veillez toujours vérifiez avec soin que les composants soient verticaux.
- Les zones ayant besoin d'enduit étanche en silicone devraient être nettoyées avec de l'alcool à brûler en premier.

### Equipement dont vous aurez besoin:

Perceuse, mèche de maçonnerie de 6,5mm, mèches en métal de 4,5mm & 3mm (générales), tournevis pour vis cruciforme, niveau à bulle, crayon, enduit étanche en silicone, mètre, ruban de masquage, scie à dents fines.

**Note:** Les vis et les chevilles de mur fournies sont pour des murs de maçonnerie. Pour des murs plus légers, c.-à-d. cloison, Placo-plâtre, etc... utilisez le type de fixation correct.

### GB IMPORTANT

You must not use the shower for 24 hours after installation of the enclosure.

**DO NOT** use bleach, scouring powders, solvents or other aggressive cleaning agents. To clean, use warm soapy water and a clean cloth and rinse off.

### NL BELANGRIJK

Na het monteren van de afscheiding oet u de douche gedurende 24 uur niet gebruiken.

**GEEN** bleekmiddel, schuurmiddelen, oplosmiddelen of andere agressieve schoonmaakmiddelen gebruiken. Gebruik, voor schoonmaken warm zeepwater en een schone doek en spoel daarna af.

### FR IMPORTANT

Vous ne devez pas utiliser la douche dans les 24 heures, après l'installation de l'enceinte.

**N'UTILISEZ PAS** d'eau de Javel, de poudres à récurer, de dissolvants ou d'autres agents nettoyants agressifs. Pour nettoyer, utilisez de l'eau chaude savonneuse et un chiffon propre pour rincer.

A PRODUCT OF THE CORAM GROUP OF COMPANIES

Coram Showers Ltd. Stanmore Industrial Estate, Bridgnorth, Shropshire WV15 5HP, UK • Tel: +44 (0) 1746 766466 • Fax: +44 (0) 1746 764140

www.coram.co.uk

**CUSTOMER CARELINE +44 (0) 1746 713410**

**GB**

Check contents of pack before installation. If there is anything missing, contact our Customer Careline for assistance.

**NL**

Controleer vóór de installatie de inhoud van het pakket. Als er iets mist, neem dan contact op met onze Klantenhulplijn.

**FR**

Vérifiez le contenu du paquet avant l'installation. Si une (ou plusieurs) pièce manque Contactez notre Ligne Après-Vente qui vous aidera.

**CUSTOMER CARELINE: +44 (0) 1746 713410**

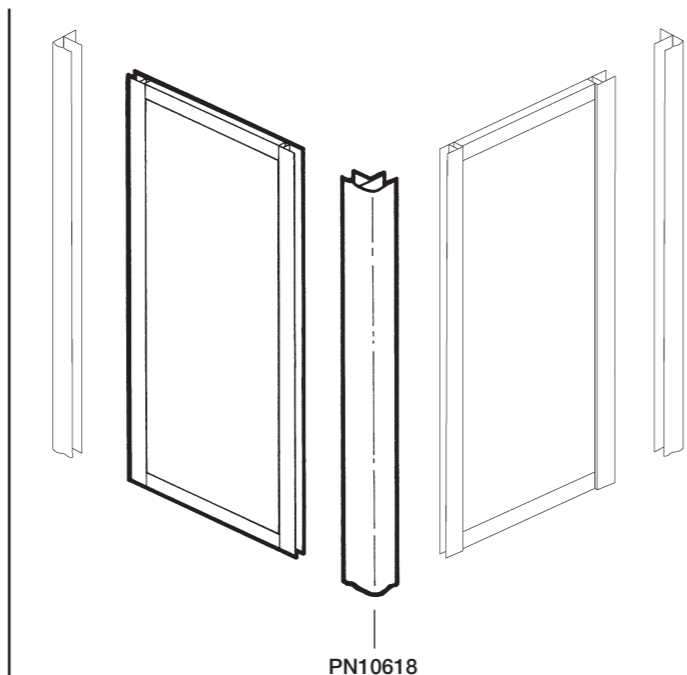
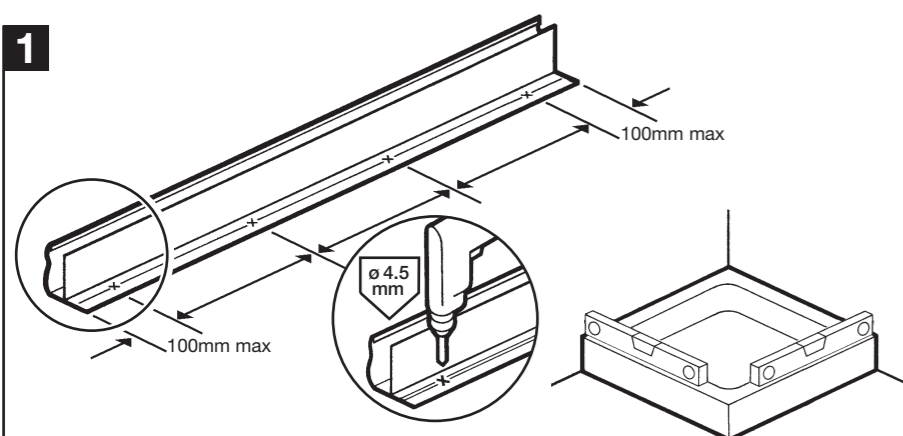
PN3222

6



PN4748

6

**1****GB**

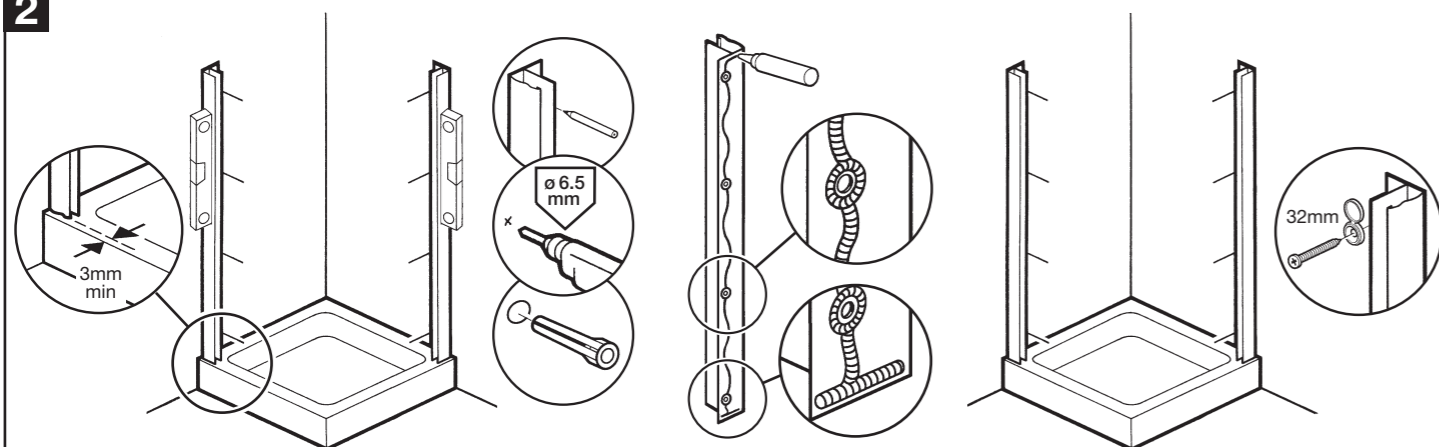
Drill holes in both wall channels at points shown using a 4.5mm drill bit through the edge shown and between the grooves. Ensure the shower tray is level in all directions.

**NL**

Boor op de aangegeven punten gaatjes in beide U-profielen met gebruikmaking van een 4.5mm boortje, door de aangegeven rand heen en tussen de gleuven in. Zorg ervoor dat de douchebak in alle richting horizontaal is.

**FR**

Percez des trous dans les deux rails muraux aux endroits indiqués, avec une mèche de 4.5mm à travers le bord et entre les rainures. Assurez-vous que le plateau de la douche est bien de niveau.

**2****GB**

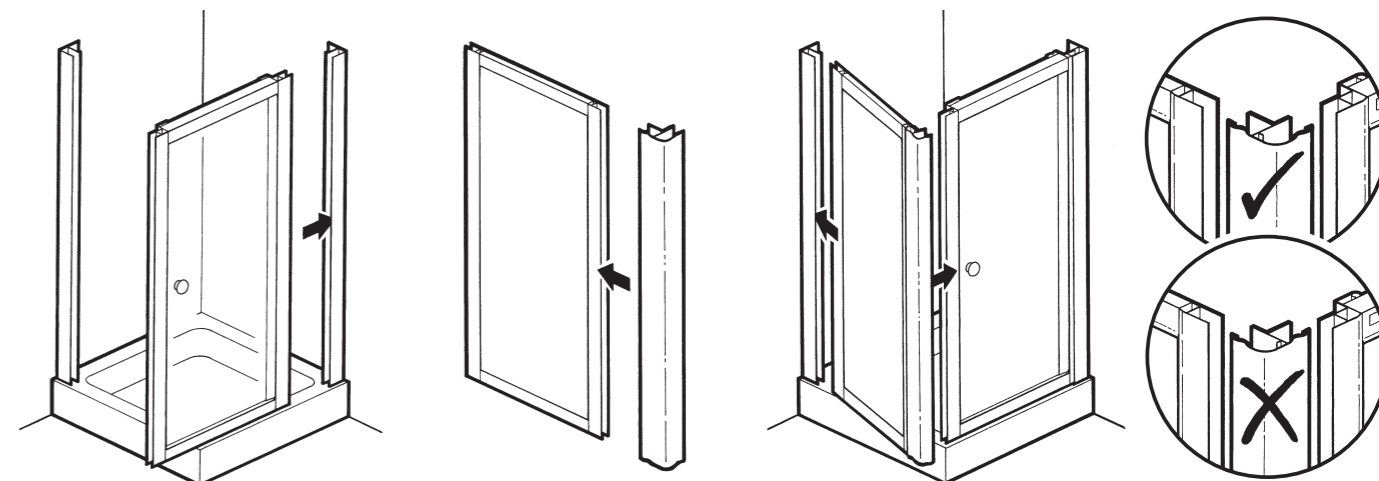
Place wall channels on tray ensuring they are vertical and a minimum of 3mm back from the front edge of tray. Place masking tape against the wall before marking the drill hole positions. This will prevent the drill bit slipping. Drill 6.5mm holes - 30mm deep, insert wall plugs and apply sealant to back of wall channels. Fix to wall using 32mm screws and screw caps.

**NL**

Plaats U-vormige stijlen op de bak, waarbij u ervoor zorgt dat ze verticaal staan en op een afstand van minimaal 3mm vanaf de rand aan de voorkant van de bak. Breng afplakband op de muur aan, voordat u de posities voor het boren aftekent. Dit zal voorkomen dat het boortje uitglijdt. Boor gaatjes van 6.5mm en 30mm diep, doe de muurpluggen erin en breng afdichtmiddel aan op de achterkant van de U-vormige stijlen. Aan de muur bevestigen met behulp van 32mm schroeven en schroefdooppen.

**FR**

Placer les rainures murales sur le plateau en vous assurant qu'elles soient bien verticales et à un minimum de 3mm en retrait du bord avant du plateau. Placer du ruban de masquage sur le mur avant de marquer les positions des trous à percer. Cela évitera à la mèche de la perceuse de glisser. Faire des trous de 6.5mm de diamètre et de 30mm de profondeur, insérer les chevilles murales et appliquer du joint à l'arrière des rainures murales. Fixer au mur en utilisant des vis et des capuches de vis de 32mm.

**3****GB**

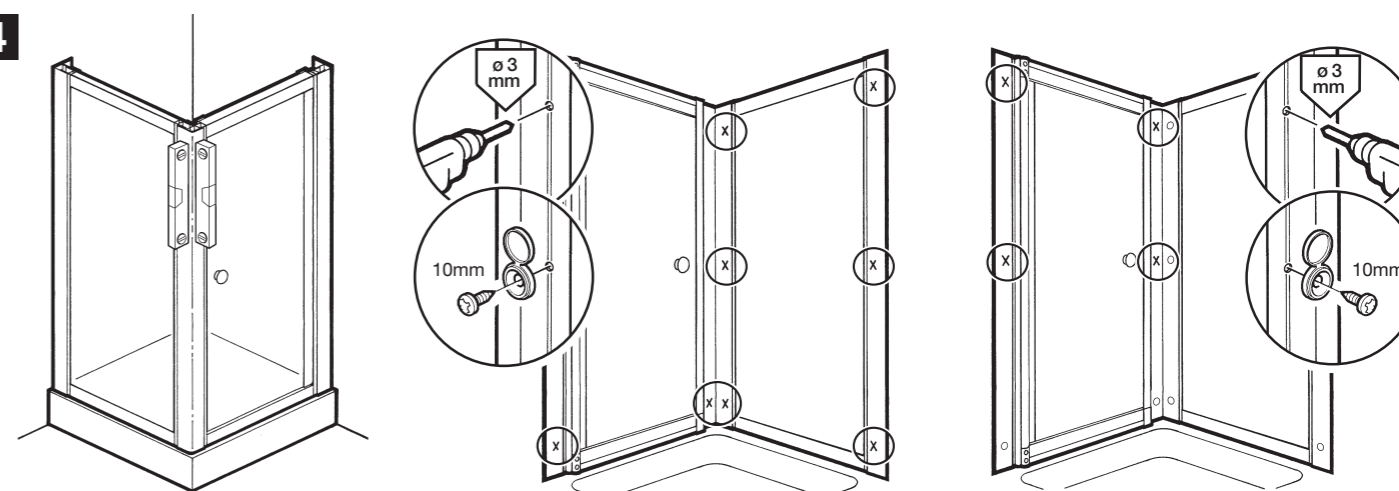
Insert your door into wall channel (Swing Door shown). Fit corner post to side panel. Insert side panel into wall channel and the corner post to the door.

**NL**

Breng uw deur aan op de U-vormige stijlen (draaideur is aangegeven). Bevestig de hoekpaal aan het zijpaneel. Breng het zijpaneel in de U-vormige stijl en de hoekpaal aan de deur aan.

**FR**

Insérer votre porte dans la rainure murale (Porte battante représentée). Installer montant d'angle contre le panneau mural. Introduire panneau mural dans la rainure murale et le montant d'angle contre la porte.

**4****GB**

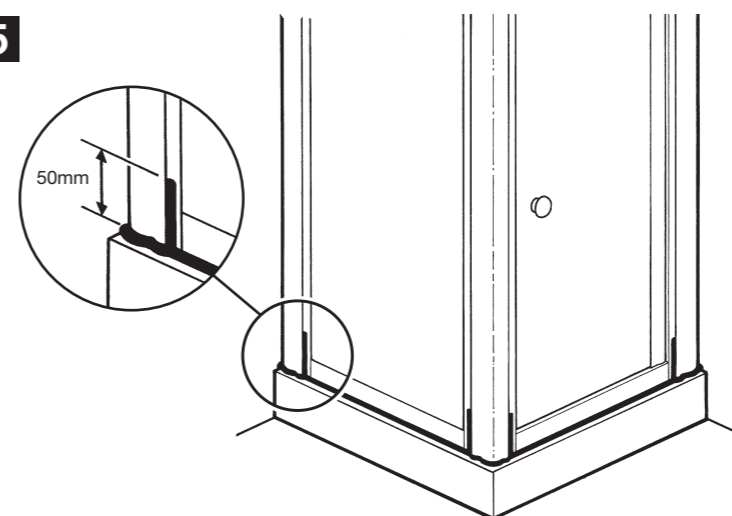
Check enclosure is vertical (see Door instruction). Drill inside of wall channels and corner post using 3mm drill bit where shown and in the order shown. **DO NOT** drill too deep. Fix using 10mm screws and screw caps.

**NL**

Controleer of de cabine verticaal is (zie instructie voor Deur). Gebruik een boortje van 3mm om aan de binnenkant van de U-vormige stijlen en de hoekpaal te boren waar dit is aangegeven en in de volgorde, die is aangegeven. **NIET** te diep boren. Bevestigen met behulp van 10mm schroeven en schroefdooppen.

**FR**

Vérifier que l'enceinte soit bien verticale (voir manuel d'installation de la Porte). Percer à l'intérieur des rainures murales et du montant d'angle en utilisant une mèche de 3mm à l'endroit indiqué et dans l'ordre indiqué. **NE PAS** percer trop profondément. Fixer avec des vis et des capuches de vis de 10mm.

**5****GB**

See Door instruction for final adjustment etc. **From the outside only**, apply sealant to the bottom of the enclosure and 50mm up the wall channels and centre post as shown.

**NL**

Zie instructie voor Deur voor de laatste aanpassingen enz. **Breng afdichtmiddel aan**, zoals wordt aangegeven, alleen aan de buitenkant, op de onderkant van de cabine en van onder langs 50mm van de U-vormige stijlen en de middelste paal.

**FR**

Consulter consignes d'installation de la Porte pour l'installation finale etc.... **De l'extérieur uniquement**, appliquer du joint au bas de l'enceinte de porte et à 50mm de hauteur des rainures murales et sur le montant central, comme il est indiqué.