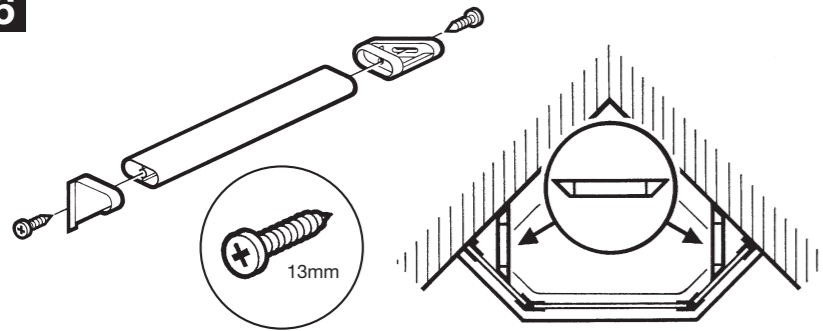


6

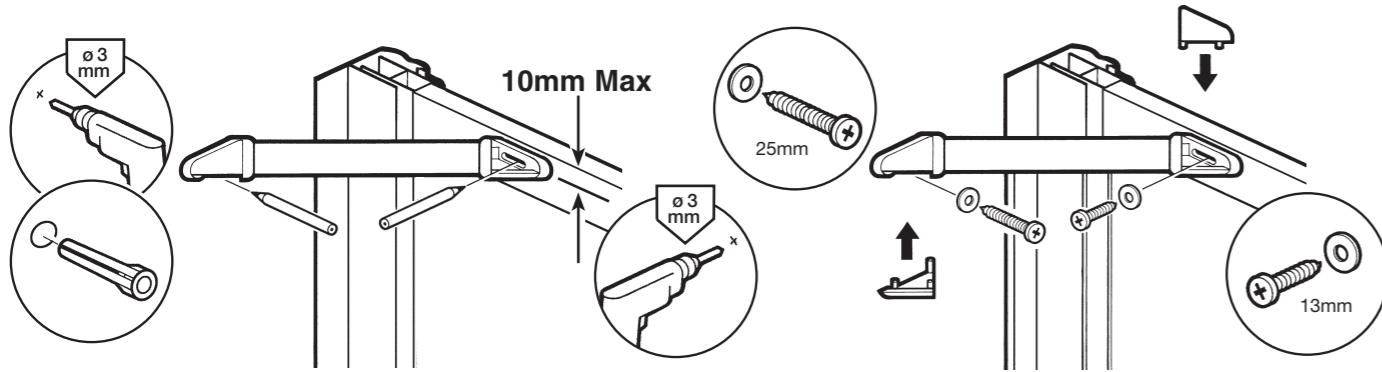


GB Fit support bracket ends to brackets using 13mm screws. Fit wall brackets where shown (plan view).

NL Bevestig de uiteinden van de steunen aan de steunen met gebruikmaking van schroeven van 13mm. Bevestig de muursteunen zoals getoond wordt (bovenaanzicht)

FR Fixez les extrémités du tasseau de support sur le support de fixation avec des vis de 13mm. Fixez les appliques murales à l'endroit indiqué. (Vue en plan)

7

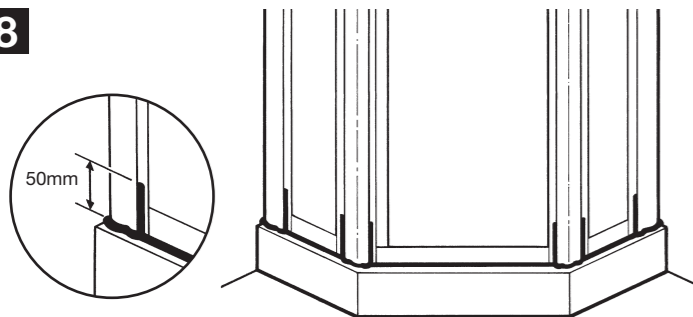


GB Mark off drill hole positions on the wall and on the enclosure with a pencil. Drill 6.5mm holes 30mm deep in the wall and push fit wall plugs. Drill 3mm holes in the inside face of the enclosure frame (not too deep). Fix using 25mm screws + washer in the wall and 13mm screws + washer in the enclosure. Push fit support bracket end covers.

NL Teken de posities van de boorgaatjes op de muur en op de cabine met potlood af. Boor gaatjes van 3.5mm en 30mm diep in de muur en druk de muurpluggen aan zodat ze vast komen te zitten. Boor gaatjes van 3mm in de binnenkant van het frame van de cabine (niet te diep). Bevestigen met gebruikmaking van schroeven van 25mm + afdichting in de muur en schroeven van 13mm + afdichting in de cabine. Druk de afdekking van de uiteinden van de steunen aan zodat ze vast komen te zitten.

FR Marquez l'emplacement des trous au mur et sur la cabine, avec un crayon. Percez des trous dans le mur de 6,5mm et de 30mm de profondeur et enfoncez les chevilles. Percez des trous de 3mm dans la partie intérieure du cadre de la cabine (pas trop profond). Fixez-la au mur avec des vis de 25mm + rondelle et à la cabine avec des vis de 13mm + rondelle. Enfoncez le cache du tasseau de support.

8



GB From the outside only, apply sealant to the bottom of the enclosure and 50mm up the wall channels and corner posts as shown.

NL Breng afdichtmiddel aan, alleen vanaf de buitenkant, op de onderkant van de cabine en 50mm omhoog langs de U-profielen en de hoekstijlen, zoals getoond wordt.

FR De l'extérieur uniquement, appliquez une couche de mastic d'étanchéité au pied de la cabine et jusqu'à 50mm sur les rails muraux et sur les montants d'angle, comme le montre l'illustration.

GB **IMPORTANT:** You must not use the shower for 24 hours after installation of the enclosure.

DO NOT use bleach, scouring powders, solvents or other aggressive cleaning agents. To clean, use warm soapy water and a clean cloth and rinse off.

NL **BELANGRIJK:** Na het monteren van de afscheiding moet u de douche gedurende 24 uur niet gebruiken.

GEEN bleekmiddel, schuurmiddelen, oplosmiddelen of andere agressieve schoonmaakmiddelen gebruiken. Gebruik, voor schoonmaken warm zeepwater en een schone doek en spoel daarna af.

FR **IMPORTANT:** Vous ne devez pas utiliser la douche dans les 24 heures, après l'installation de l'enceinte.

N'UTILISEZ PAS d'eau de Javel, de poudres à récurer, de dissolvants ou d'autres agents nettoyants agressifs. Pour nettoyer, utilisez de l'eau chaude savonneuse et un chiffon propre pour rincer.

PENTAGON SHOWER ENCLOSURE

GB Please read these instructions carefully and keep for future reference. Incorrect fitting will invalidate the guarantee.

SAFETY

- Handle glass with great care. Although the glass is very tough, sharp impacts can damage both the glass and metal frame.
- Make sure there are no hidden pipes or cables hidden in the wall where you intend to drill.
- Wear safety goggles, shoes and appropriate clothing.
- If you have long hair, tie it back out of the way.

BEFORE INSTALLATION

This instruction leaflet must be used in conjunction with the instruction supplied with your shower door. (A swing door shown in the example here).

- Check that the shower tray is level in all directions. The enclosure will not sit correctly on an uneven surface. If uneven, the wall channels may not fit and the doors may not shut correctly.
- The enclosure should be fitted on tiled walls which are sealed with waterproof grout.
- There must be a good silicone seal between the rim of the shower tray and the wall.
- The shower tray and the enclosure must match in size. Attempting to fit the incorrect size of enclosure to the shower tray will result in water leaks.
- Always check very carefully that components are vertical.
- Areas requiring silicone sealant should be cleaned with methylated spirit first.

Equipment needed:

Drill, 6.5mm masonry bit, 4.5mm & 3mm metal bits (general), Crosshead Screwdriver, Spirit Level, Pencil, Silicone Sealant, Tape Measure, Masking Tape.

Note: The screws and wall plugs supplied are for masonry walls. For lightweight walls i.e. stud partition, plasterboard etc, use the correct type of fixings.

NL Lees deze aanwijzingen zorgvuldig door en bewaar ze zodat u ze op een later tijdstip kunt raadplegen. Als het scherm op de verkeerde wijze gemonteerd is, wordt de garantie ongeldig.

VEILIGHEID

- Ga voorzichtig om met het glas. Hoewel het glas erg sterk is, kunnen scherpe voorwerpen zowel het glas als het metalen frame beschadigen.
- Zorg ervoor dat er geen leidingen of kabels verborgen zijn in de muren waarin u wilt gaan boren.
- Draag een veiligheidsbril, schoenen en geschikte kleding.
- Als u lang haar hebt, zorg er dan voor dat het u geen last kan bezorgen.

VÓÓR DE INSTALLATIE

Dit instructieblad moet gebruikt worden samen met de instructies die bij de deur van uw douche worden gegeven. (Een draaideur zoals in het voorbeeld hier wordt getoond).

- Controleer of de douchebak in alle richtingen horizontaal is. De afscheiding zal goed zitten als de ondergrond ongelijk is. Als die ongelijk is, kan het zijn dat de muurkanalen niet passen en dat de deuren niet goed sluiten.
- De afscheiding moet worden bevestigd aan betegelde muren, die met specie waterdicht gemaakt zijn.
- Er moet een goed siliconen afdichting zijn tussen de rand van de douchebak en de muur.
- De douchebak en de afscheiding moeten dezelfde grootte hebben. Als geprobeerd wordt om een afscheiding met een verkeerde grootte op de douchebak te monteren, zal dit waterlekage tot gevolg hebben.
- Controleer altijd heel zorgvuldig of onderdelen goed verticaal zijn.
- De oppervlakken waarop men een siliconen afdichtmiddel gaat gebruiken, moeten eerst met spiritus worden schoongemaakt.

Benodigd Gereedschap:

Boor, 6.5mm steenboortje, 4.5mm & 3mm metaalboortjes (algemeen), een kruiskop schroevendraaier, waterpas, potlood, siliconen afdichtmiddel, meetlint, afplakband.

Opmerking: De geleverde schroeven en muurpluggen zijn voor stenen muren. Gebruik voor muren met een laag gewicht d.w.z. scheidingswanden van hout, gipsplaat, enz. de juiste soort bevestigingsmiddelen.

FR Veuillez lire ces instructions avec soin et veuillez les garder pour référence ultérieure. Une installation incorrecte annule la garantie.

SECURITE

- Maniez le verre avec soin. Bien que le verre soit très résistant, des chocs forts peuvent endommager à la fois le verre et le cadre en métal.
- Assurez vous qu'il n'y a pas de tuyauteries ou de câbles cachés dans les murs, où vous avez l'intention de percer.
- Portez des lunettes de protection, des chaussures et des vêtements appropriés.
- Si vous avez les cheveux longs, attachez les afin qu'ils ne vous gênent pas.

AVANT L'INSTALLATION

Cette notice explicative doit être utilisée avec le dépliant fourni avec la porte de votre douche. (Une porte à battant dans l'exemple montré ici).

- Vérifiez que le bac à douche soit au même niveau dans toutes les directions. L'enceinte ne s'ajustera par correctement sur une surface inégale. Si la surface est inégale, les cannelures ne conviendront peut-être pas et les portes ne pourront pas fermer correctement.
- L'enceinte devrait être installée sur des murs carrelés, qui sont imperméabilisés avec un enduit de jointoiement.
- Il doit y avoir un bon enduit étanche en silicone entre le bord du bac à douche et le mur.
- Le bac à douche et l'enceinte doivent être de la même taille. Si vous essayez d'installer une de la mauvaise taille sur le bac à douche, des fuites d'eau auront lieu.
- Veuillez toujours vérifier avec soin que les composants soient verticaux.
- Les zones ayant besoin d'enduit étanche en silicone devraient être nettoyées avec de l'alcool à brûler en premier.

Equipement dont vous aurez besoin:

Perceuse, mèche de maçonnerie de 6,5mm, mèches en métal de 4,5mm & 3mm (générales), tournevis pour vis cruciforme, niveau à bulle, crayon, enduit étanche en silicone, mètre, ruban de masquage.

Note: Les vis et les chevilles de mur fournies sont pour des murs de maçonnerie. Pour des murs plus légers, c.-à-d. cloison, Placo-plâtre, etc... utilisez le type de fixation correct.

A PRODUCT OF THE CORAM GROUP OF COMPANIES

Coram Showers Ltd. Stanmore Industrial Estate, Bridgnorth, Shropshire WV15 5HP, UK • Tel: +44 (0) 1746 766466 • Fax: +44 (0) 1746 764140

www.coram.co.uk









CUSTOMER CARELINE +44 (0) 1746 713410

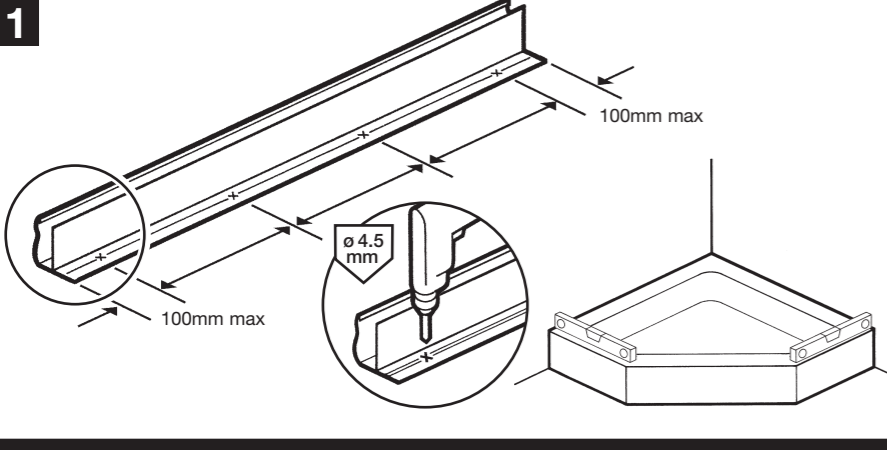
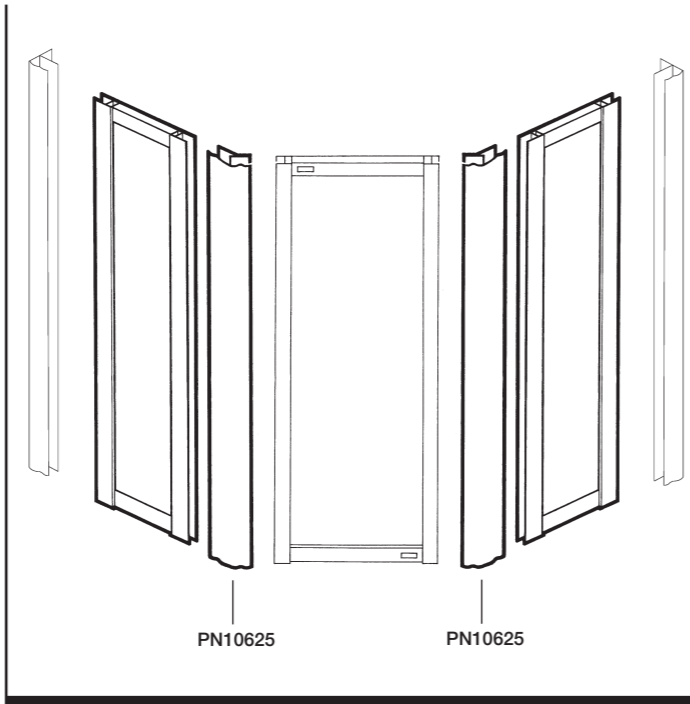
GB Check contents of pack before installation. If there is anything missing, contact our Customer Careline for assistance.

NL Controleer vóór de installatie de inhoud van het pakket. Als er iets mist, neem dan contact op met onze Klantenservice.

FR Vérifiez le contenu du paquet avant l'installation. Si une (ou plusieurs) pièce manque Contactez notre Ligne Après-Vente qui vous aidera.

CUSTOMER CARELINE: +44 (0) 1746 713410

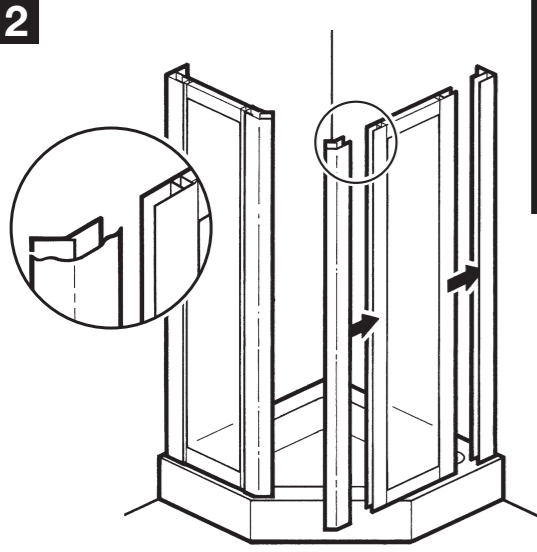
	PN3230	2		PN4748	12
	PN60045	2		PN10159	2
	PN3222	18		PN50145	4
	PN8212	4		PN50146	4



GB Drill holes in both wall channels at points shown using a 4.5mm drill bit, through the edge shown and between the grooves. Ensure shower tray is level in all directions.

NL Boor op de aangegeven punten gaatjes in beide U-profielen met gebruikmaking van een 4.5mm boortje, door de aangegeven rand heen en tussen de gleuven in. Zorg ervoor dat de douchebak in alle richting horizontaal is.

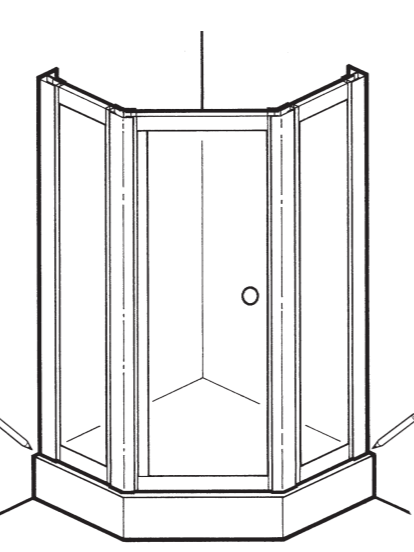
FR Percez des trous dans les deux rails muraux aux endroits indiqués, avec une mèche de 4.5mm à travers le bord et entre les rainures. Assurez-vous que le plateau de la douche est bien de niveau.



GB X = DOOR WIDTH + 10mm

NL X = DEURBREEKTE + 10mm

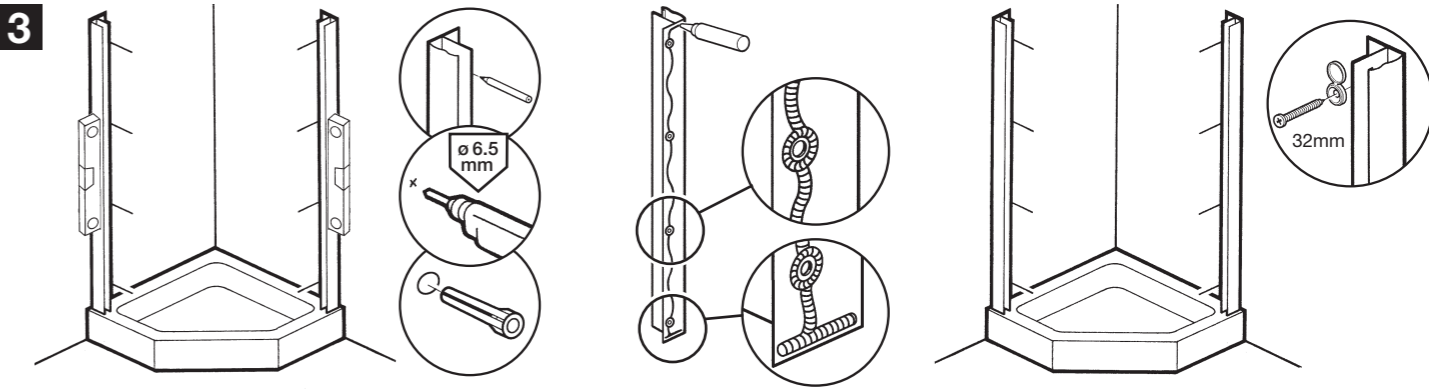
FR X = LARGEUR DE LA PORTE + 10mm



GB Trial the whole enclosure on the tray to get the best fit. When you are happy with the position of the enclosure, mark off the wall channel positions on the wall and remove the enclosure from the tray.

NL Zet de cabine in zijn geheel op de bak om te zien hoe deze het beste past. Wanneer u tevreden bent over de positie van de cabine, teken dan de positie van de U-profielen op de muur af en haal de cabine van de bak af.

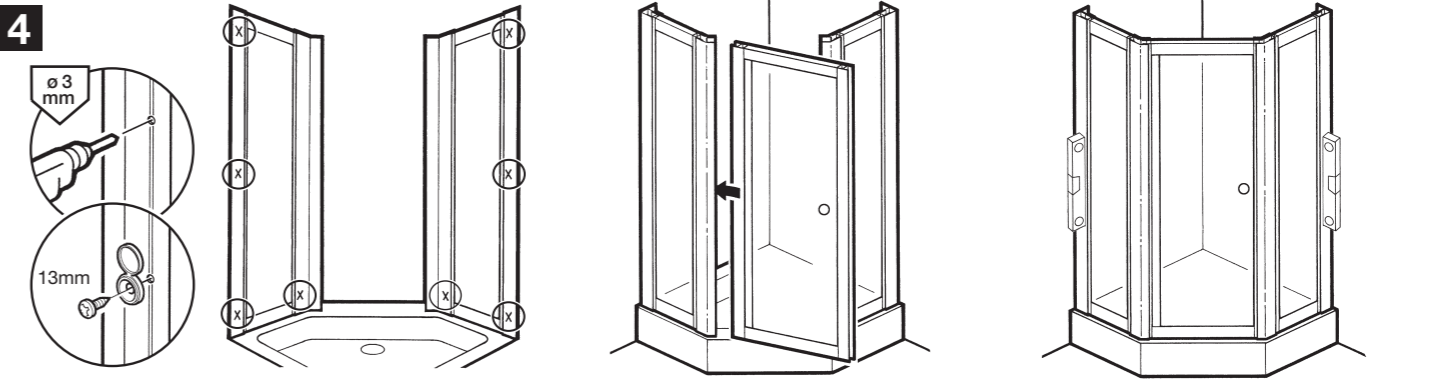
FR Posez la cabine entière sur le plateau. Lorsque vous êtes satisfait de la position de la cabine, faites des marques au mur, indiquant l'emplacement des rails, puis retirez la cabine du plateau.



GB Place wall channels on tray and against the wall where marked and ensure they are perfectly vertical. Place masking tape against the wall before marking the drill hole positions. This will prevent the drill bit slipping. Drill 6.5mm holes - 30mm deep, insert wall plugs and apply sealant to back of wall channels. Fix to wall using 32mm screws and screw caps.

NL Zet de U-profielen op de bak en tegen de muur waar u ze hebt afgetekend en zorg ervoor dat ze helemaal verticaal zijn. Doe afplakband op de muur alvorens u de positie van de boorgaatjes aftekent. Dit zal ervoor zorgen dat het boortje niet uitglijdt. Boor gaatjes van 6.5mm - 30mm diep, doe de muurpluggen erin en breng afichtingmiddel aan op de achterkant van de U-profielen. Aan de muur bevestigen met behulp van 32mm schroeven en schroefdooppen.

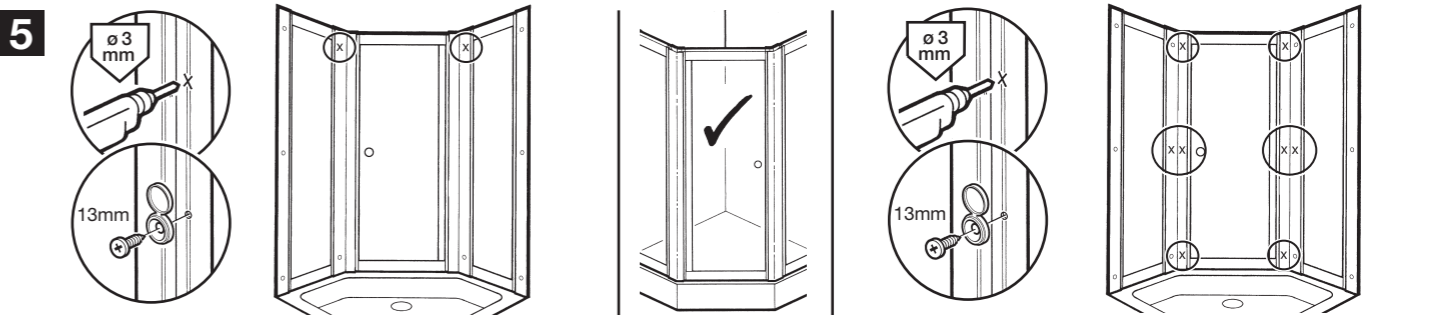
FR Posez les rails sur le plateau et contre le mur, à l'endroit que vous avez marqué. Vérifiez qu'ils sont parfaitement verticaux. Avant de marquer l'emplacement des trous, posez du ruban-cache adhésif aux endroits où vous voulez percer. Le cache adhésif évite à la mèche de glisser sur le mur. Percez des trous de 6.5mm et de 30mm de profondeur, insérez les chevilles et appliquez un peu de mastic d'étanchéité à l'arrière des rails. Fixer au mur en utilisant des vis et des capuches de vis de 32mm.



GB Insert side panels into wall channels and place corner posts on to side panels as shown. Allow space for door as shown. Drill inside wall channels and corner posts using 3mm drill bit only where shown. Do not drill too deep. Fix using 13mm screws and screw caps. Insert your door into corner posts. Check enclosure is perfectly vertical and door frame is not twisted.

NL Steek de zijpanelen in de U-profielen en steek de hoekstijlen aan de zijpanelen, zoals wordt aangegeven. Ruimte voor de deur laten, zoals wordt aangegeven. Boor met gebruikmaking van een boortje van 3mm aan de binnenkant van de U-profielen en de hoekstijlen alleen waar dit wordt aangegeven. Niet te diep boren. Monteer met behulp van 13mm schroeven en schroefdooppen. Breng de deur aan de hoekstijlen aan. Controleer of de cabine helemaal verticaal staat (zie de instructies voor de deur) en dat het deurframe niet gedraaid is.

FR Insérez les panneaux latéraux dans les rails et apposez les montants d'angle contre les panneaux latéraux, comme le montre l'illustration. Faites en sorte de laisser de la place pour la porte. Percez des trous à l'intérieur des rails et des montants d'angle avec une mèche de 3mm et seulement aux endroits indiqués. Ne percez pas trop profond. Fixer à l'aide des vis et des bouchons à vis de 13mm. Insérez la porte dans les montants d'angle. Vérifiez que la cabine est parfaitement verticale et que la porte soit bien droite.



GB Drill holes in corner posts where shown using 3mm drill bit and fix using 13mm screws and screw caps. Check door is straight and perfectly vertical (see door instructions). Drill remaining holes in corner posts using 3mm drill bit and fix using 13mm screws and screw caps.

NL Boor met een 3mm boortje gaatjes in de hoekstijlen waar aangegeven. Bevestig met behulp van 13mm schroeven en schroefafdekdoppen. Controleer of de deur recht en helemaal verticaal is (zie deuraanwijzingen). Boor met een 3mm boortje de rest van de gaatjes in de hoekstijlen en bevestig met behulp van 13mm schroeven en schroefafdekdoppen.

FR Percer des trous dans les montants d'angle à l'endroit indiqué à l'aide d'un foret de 3mm et fixer au moyen de vis de 13mm et de capuchons de vis. Vérifier que la porte est droite et parfaitement verticale (voir les instructions concernant la porte). Percer les trous restants dans les montants d'angle à l'aide d'un foret de 3mm et fixer au moyen de vis de 13mm et de capuchons de vis.